

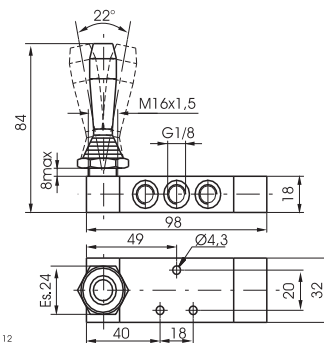
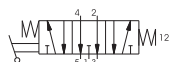
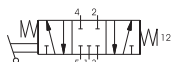
Leva laterale molla 3 posizioni

Codice di ordinazione

228.53.F.9.1/C

- F** FUNZIONE
31=Centri Chiusi
32=Centri Aperti
- C** COLORE LEVA
1=Rosso
2=Nero
3=Verde

Peso gr. 190



Caratteristiche di funzionamento

| Fluido | Pressione di funzionamento max. (bar) | Temperatura °C | Portata a 6 bar con Δp=1 (NI/min) | Diametro nominale di passaggio (mm) | Connessioni di alimentazione |
|-----------------------------|---------------------------------------|----------------|-----------------------------------|-------------------------------------|------------------------------|
| Aria filtrata e lubrificata | 10 | -5 ÷ +70 | 410 | 6 | G1/8" |

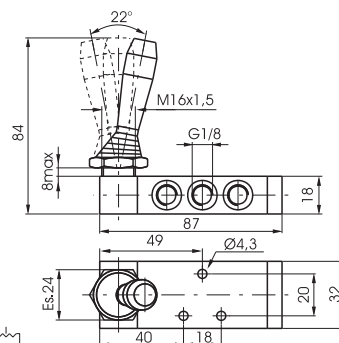
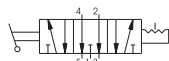
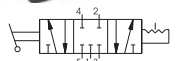
Leva laterale 3 posizioni

Codice di ordinazione

228.53.F.9/C

- F** FUNZIONE
31=Centri Chiusi
32=Centri Aperti
- C** COLORE LEVA
1=Rosso
2=Nero
3=Verde

Peso gr. 160



Caratteristiche di funzionamento

| Fluido | Pressione di funzionamento max. (bar) | Temperatura °C | Portata a 6 bar con Δp=1 (NI/min) | Diametro nominale di passaggio (mm) | Connessioni di alimentazione |
|-----------------------------|---------------------------------------|----------------|-----------------------------------|-------------------------------------|------------------------------|
| Aria filtrata e lubrificata | 10 | -5 ÷ +70 | 410 | 6 | G1/8" |

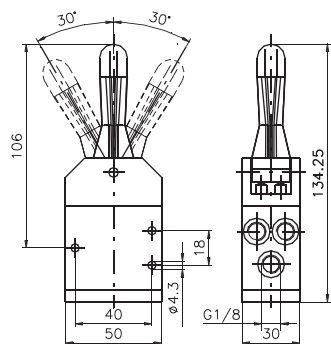
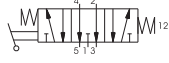
Leva centrale (molla 3 pos.) Operatore, Leva e Spola in Tecnopolimero

Codice di ordinazione

228.53.32.99P/C

- C** COLORE LEVA
1=Rosso
2=Nero

Peso gr. 140



Caratteristiche di funzionamento

| Fluido | Pressione di funzionamento max. (bar) | Temperatura °C | Portata a 6 bar con Δp=1 (NI/min) | Diametro nominale di passaggio (mm) | Connessioni di alimentazione |
|-----------------------------|---------------------------------------|----------------|-----------------------------------|-------------------------------------|------------------------------|
| Aria filtrata e lubrificata | 10 | -5 ÷ +70 | 410 | 6 | G1/8" |

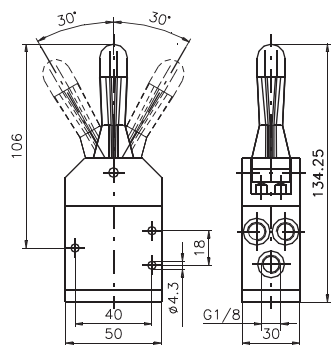
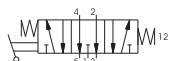
Leva centrale (molla-3 posizioni) Leva in Tecnopolimero

Codice di ordinazione

228.53.32.99/C

- C** COLORE LEVA
1=Rosso
2=Nero

Peso gr. 140



Caratteristiche di funzionamento

| Fluido | Pressione di funzionamento max. (bar) | Temperatura °C | Portata a 6 bar con Δp=1 (NI/min) | Diametro nominale di passaggio (mm) | Connessioni di alimentazione |
|-----------------------------|---------------------------------------|----------------|-----------------------------------|-------------------------------------|------------------------------|
| Aria filtrata e lubrificata | 10 | -5 ÷ +70 | 410 | 6 | G1/8" |