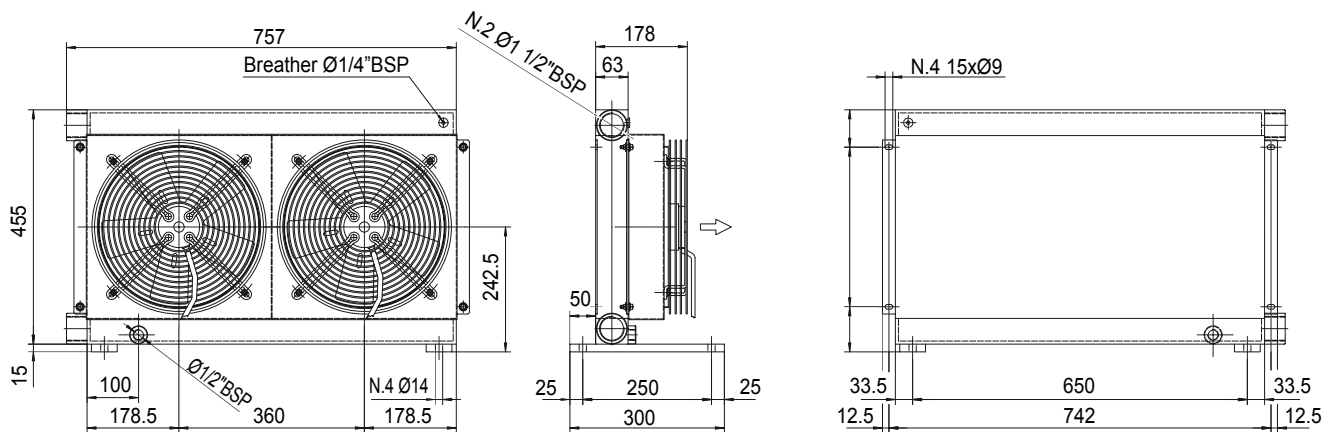
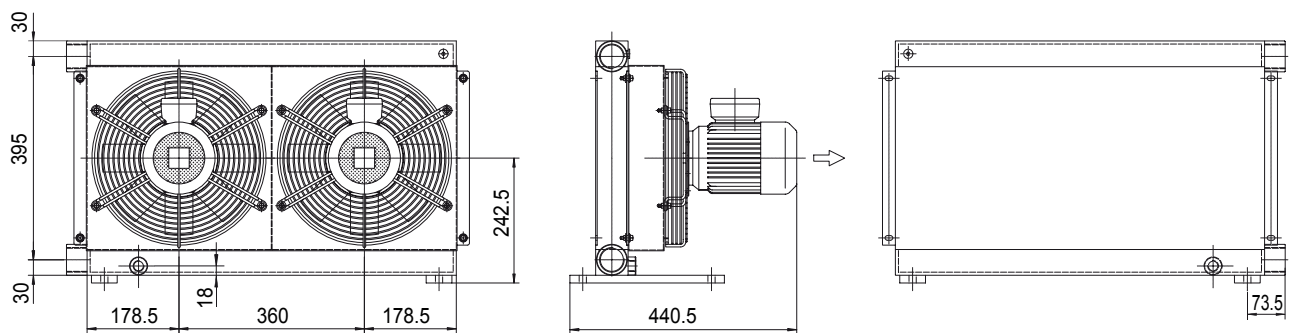


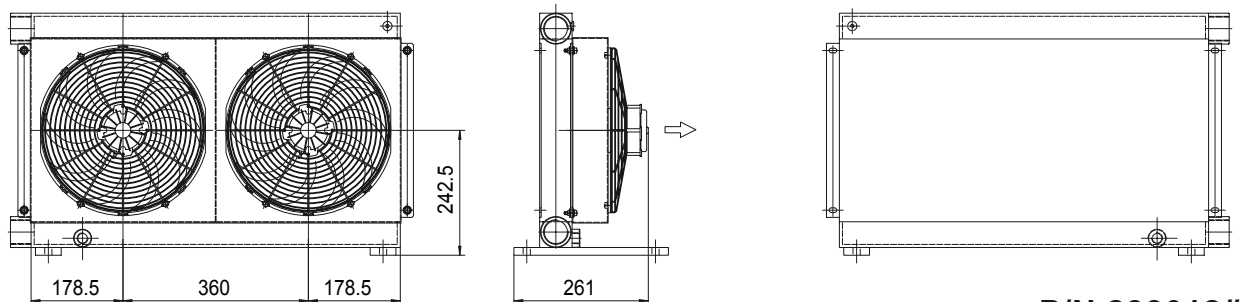
# Dimensioni Dimensions



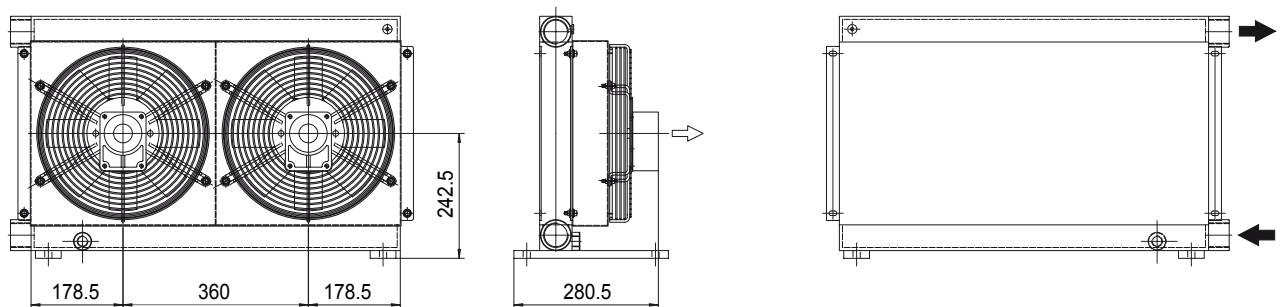
**P/N 233001###**  
**P/N 232403###**



**P/N 233004###**



**P/N 233012###**  
**P/N 233024###**



**P/N 233056###**

Le dimensioni di ingombro e le caratteristiche tecniche non sono impegnative  
Over-all dimensions and technical characteristic are not binding

**MG 2030K 2KS**

# Dati tecnici Technical Data



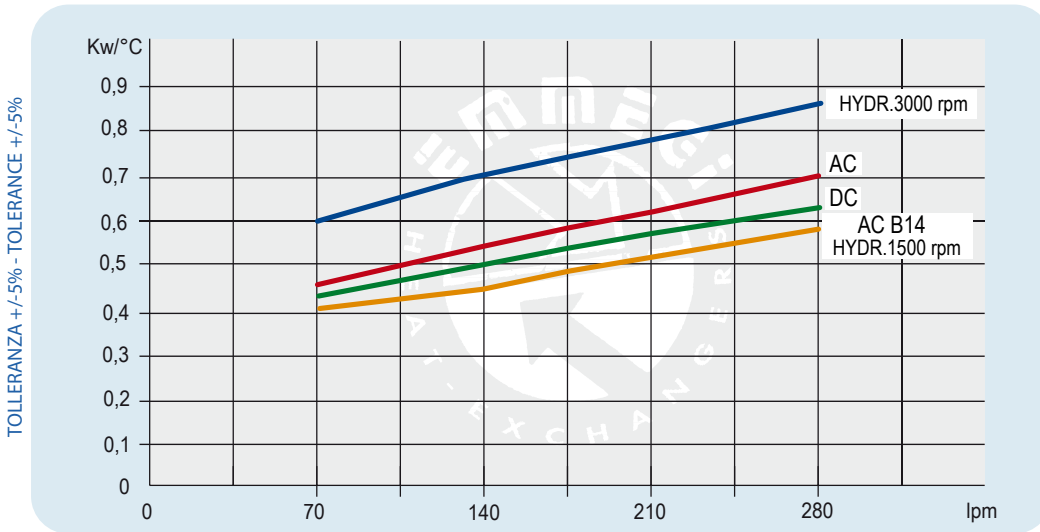
MG 2030K 2KS

P/N	V	Hz	kW(±10%)	A (±10%)	rpm	∅ Fan	dB(A)	(m³/h)	IP	lt	Kg
233001 ###	230AC	50/60	0,23/0,35	1,1/1,55	2700/3000	300	78	2220	44		31
233003 ###	230-400 AC	50	0,21	0,62 - 0,36	2580	300	76	2500	44	3,2	31
	230-400 AC	60	0,30	0,84 - 0,48	2750						
233004 ###	230-400 AC B14	50	0,37	2,1 - 1,1	1370	300	70	1850	55	3,2	42
	265-460 AC B14	60	0,43	2,1 - 1,1	1650						
233012 ###	12 DC	/	0,16	13,3	2660	305	80	1675	68		29
233024 ###	24 DC	/	0,18	7,4	2870	305	83	1880	68		29
233056 ###	Prepared for Gr.2 hydraulic motor					300			/		30

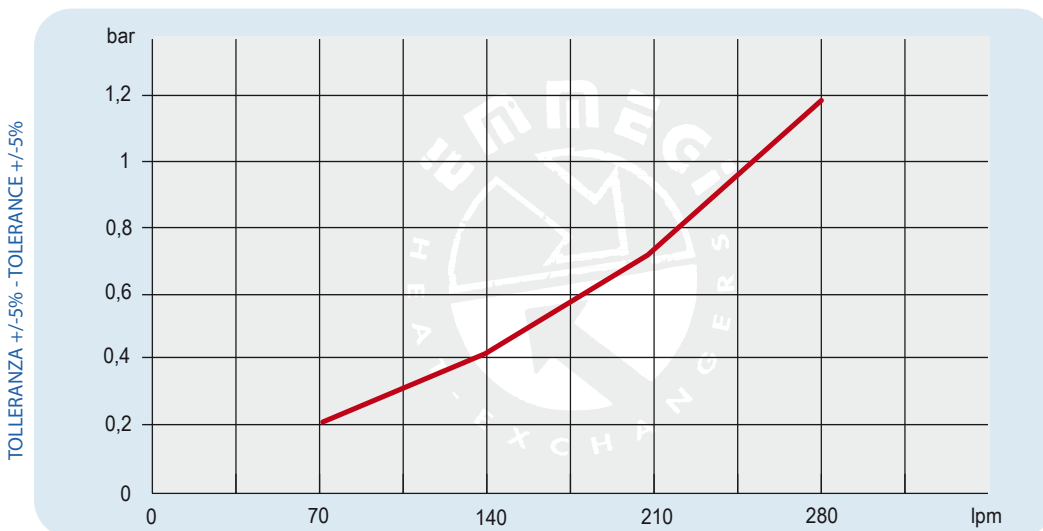
I dati tecnici sopra riportati sono riferiti al singolo ventilatore *The data refers to each ventilator*

Contattare EMMEGI Contact EMMEGI

## Diagramma rendimento Performance diagram



## Perdite di carico Pressure drop ( ISO VG 32)



Fattore di correzione - F - ( perdite di carico) Correction factor - F - (Pressure drop)

cst	10	15	20	30	40	50	60	80	100	200	300
F	0,5	0,65	0,77	1	1,2	1,4	1,6	1,9	2,1	3,3	4,3