

# Serie LMC/LDC

Gamma per motori elettrici IEC da grandezza 80 a 355



## Caratteristiche Tecniche

**Lanterne - Gamma per motori elettrici IEC da grandezza 80 a 355****Materiali**

- Lanterna monoblocco: Lega di alluminio per pressofusione
- Flangia pompa: Lega di alluminio per pressofusione
- Viti di fissaggio: Acciaio
- Guarnizioni: Carta speciale (Guarnital)
- Tappo per foro ispezione: Plastica

**Temperatura**

da -30 °C a +80 °C

**Note**

Per valori al di fuori di questo intervallo, consultare l'Ufficio Tecnico Commerciale MP Filtri

**Compatibilità con i fluidi**

Lanterna monoblocco compatibili per l'uso con:

- Oli minerali tipo HH-LL-HM-HR-HV-HC, secondo ISO 6743/4
- Emulsioni acquose tipo HFAE-HFAS, secondo ISO 6743/4
- Acqua glicole tipo HFC, secondo ISO 6743/4: richiedere esecuzione anodizzata

**Applicazioni Speciali**

Tutte le applicazioni che non rientrano nei normali canoni previsti da questo catalogo devono essere valutate ed approvate dall'Ufficio Tecnico Commerciale MP Filtri



Gamma

Grandezza lanterna	Flangia ISO 3019-2								Grandezza motore IEC
	50 B2-B4	63 B2-B4	80 B2-B4	100 B2-B4	125 B2-B4	160 B2-B4	200 B2-B4		
LMC200	●	●	●	●					IEC 80 ø 200 - ø 19x40
LMC200	●	●	●	●					IEC 90 ø 200 - ø 24x50
LMC250	●	●	●	●	●				IEC 100 ø 250 - ø 28x60
LMC250	●	●	●	●	●				IEC 112 ø 250 - ø 28x60
LMC300			●	●	●	●			IEC 132 ø 300 - ø 38x80
LMC350			●	●	●	●			IEC 160 ø 350 - ø 42x110
LMC350			●	●	●	●	●		IEC 180 ø 350 - ø 48x110
LMC400			●	●	●	●	●		IEC 200 ø 400 - ø 55x110
LMC450			●	●	●	●	●		IEC 225 ø 450 - ø 60x140
LMC550					●	●	●		IEC 250 ø 550 - ø 65x140
LMC550					●	●	●		IEC 280 ø 550 - ø 75x140
LMC660					●	●	●		IEC 315 ø 660 - ø 80x170

Grandezza lanterna	Flangia SAE J 744										Grandezza motore IEC	
	50-2 (A-A)	82-2 (A)	101-2 (B)	127-2 (C)	152-2 (D)	165-2 (E)	101-4 (B)	127-4 (D)	152-4 (D)	165-4 (E)		
LMC200	●	●										IEC 80 ø 200 - ø 19x40
LMC200	●	●										IEC 90 ø 200 - ø 24x50
LMC250	●	●	●				●					IEC 100 ø 250 - ø 28x60
LMC250	●	●	●	●			●					IEC 112 ø 250 - ø 28x60
LMC300		●	●	●			●	●				IEC 132 ø 300 - ø 38x80
LMC350		●	●	●			●	●				IEC 160 ø 350 - ø 42x110
LMC350		●	●	●	●		●	●	●			IEC 180 ø 350 - ø 48x110
LMC400		●	●	●	●	●	●	●	●	●		IEC 200 ø 400 - ø 55x110
LMC450			●	●	●	●		●	●	●		IEC 225 ø 450 - ø 60x140
LMC550				●	●	●		●	●	●		IEC 250 ø 550 - ø 65x140
LMC550				●	●	●		●	●	●		IEC 280 ø 550 - ø 75x140
LMC660				●	●	●		●	●	●		IEC 315 ø 660 - ø 80x170

## Codici di Ordinazione

### LMC

Lanterna - Serie e grandezza		Esempio:	LMC200AFSJ	070	DI
<b>LMC200AFSJ</b>	<b>LMC350AFSU</b>				
<b>LMC200AFSW</b>	<b>LMC400AFSV</b>				
<b>LMC250AFSM</b>	<b>LMC450AFSZ</b>				
<b>LMC250AFSQ</b>	<b>LMC550AFSN</b>				
<b>LMC250AFSR</b>	<b>LMC550AFSO</b>				
<b>LMC300AFST</b>	<b>LMC660AFSP</b>				
<b>LMC300AFSX</b>	<b>LMC660AFSS</b>				
<b>LMC350AFSY</b>					

#### Codice interfaccia pompa

**070** Vedi pag. 48

#### Opzioni

<b>DI</b>	Foro di drenaggio + foro di ispezione
<b>FG</b>	Foratura girata di 45° rispetto allo standard
<b>DP</b>	Doppia foratura
<b>AN</b>	Anodizzazione nera
<b>SA</b>	Fori lato motore passanti
<b>Pxx</b>	Personalizzazione cliente

### LDC

Lanterna - Serie e grandezza		Esempio:	LDC200AFRB	070	DI
<b>LDC200AFRB</b>	<b>LDC350AF6B</b>				
<b>LDC200AFRC</b>	<b>LDC400AF5A</b>				
<b>LDC200AFRD</b>	<b>LDC400AF5B</b>				
<b>LDC250AFRC</b>	<b>LDC400AF6A</b>				
<b>LDC300AFRC</b>	<b>LDC400AF6B</b>				
<b>LDC300AF5A</b>	<b>LDC450AF6A</b>				
<b>LDC300AF5B</b>	<b>LDC450AF6B</b>				
<b>LDC350AF6A</b>					

#### Codice interfaccia pompa

**070** Vedi pag. 48

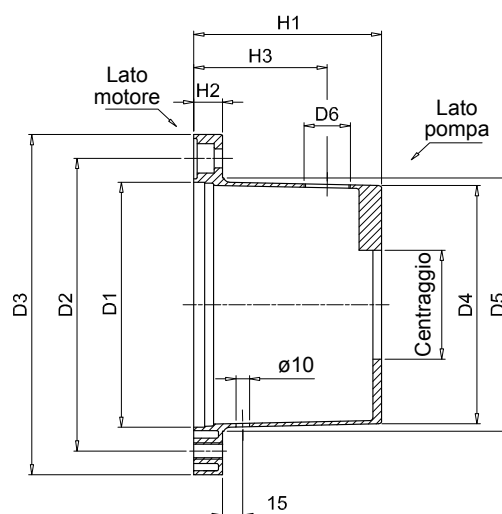
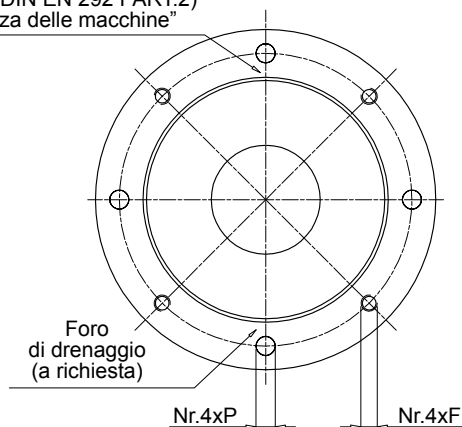
#### Opzioni

<b>DI</b>	Foro di drenaggio + foro di ispezione
<b>FG</b>	Foratura girata di 45° rispetto allo standard
<b>DP</b>	Doppia foratura
<b>AN</b>	Anodizzazione nera
<b>SA</b>	Fori lato motore passanti
<b>Pxx</b>	Personalizzazione cliente

#### NOTE:

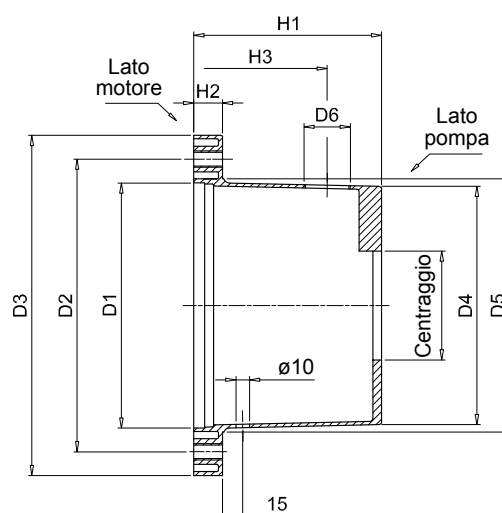
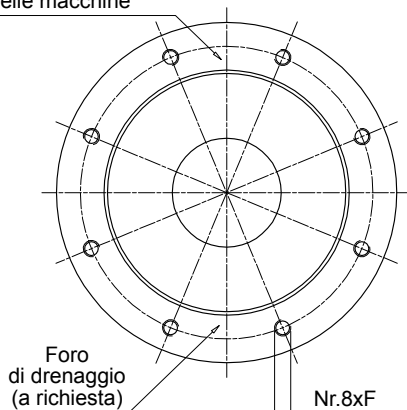
- Le lanterne con opzione DI vengono fornite con tappo filettato montato.
- Per le personalizzazioni non indicate contattare ufficio tecnico commerciale MP Filtri.

Foro di ispezione  
Tappo filettato in plastica  
montato sulla lanterna  
(protezione in accordo con la  
normativa DIN EN 292 PART.2)  
"Sicurezza delle macchine"



Motore Elettrico IEC Grandezza	Albero [d x l]	Codice lanterna	Dimensioni [mm]									A richiesta		Centraggio minimo [mm]	Peso [kg]
			D1	D2	D3	D4	D5	H1	H2	F	P	H3	D6		
80	19x40	<b>LMC200AFSJ***</b>	130	165	200	125	135	100	18	M10	11	60	3/4"	50	0.75
90	24x50	<b>LMC200AFSW***</b>	130	165	200	125	135	125	18	M10	11	85	3/4"	50	0.95
110 - 112	28x60	<b>LMC250AFSM***</b>	180	215	250	175	186	114	19	M12	14	75	3/4"	50	1.50
		<b>LMC250AFSQ***</b>	180	215	250	175	186	138	19	M12	14	100	3/4"	50	1.60
		<b>LMC250AFSR***</b>	180	215	250	175	186	159	19	M12	14	120	3/4"	50	1.75
132	38x80	<b>LMC300AFST***</b>	230	265	300	230	235	155	23	M12	14	80	3/4"	80	3.20
		<b>LMC300AFSX***</b>	230	265	300	230	235	170	23	M12	14	95	3/4"	80	3.30
160	42x110	<b>LMC350AFSY***</b>	250	300	350	240	254	178	31	M16	18	95	1"	50	4.80
180	48x110	<b>LMC350AFSU***</b>	250	300	350	240	254	194	31	M16	18	115	1"	80	4.90
200	55x110	<b>LMC400AFSV***</b>	300	350	400	280	305	201	31	M16	18	125	1 1/2"	80	6.50

Foro di ispezione  
Tappo filettato in plastica  
montato sulla lanterna  
(protezione in accordo con la  
normativa DIN EN 292 PART.2)  
"Sicurezza delle macchine"



Motore Elettrico IEC Grandezza	Albero [d x l]	Codice lanterna	Dimensioni [mm]									A richiesta		Centraggio minimo [mm]	Peso [kg]
			D1	D2	D3	D4	D5	H1	H2	F	P	H3	D6		
225	60x140	<b>LMC450AFSZ***</b>	350	400	450	320	350	250	31	M16	-	175	1 1/2"	80	9.00
250	65x140	<b>LMC550AFSN***</b>	450	500	550	-	-	265	31	M16	-	175	1 1/2"	100	15.00
280	75x140	<b>LMC550AFSO***</b>	450	500	550	-	-	310	35	M16	-	175	1 1/2"	100	17.00
315	80x170	<b>LMC660AFSP***</b>	550	600	660	-	-	295	35	M16	-	175	1 1/2"	100	27.00
		<b>LMC660AFSS***</b>	550	600	660	-	-	325	45	M20	-	175	1 1/2"	100	31.00