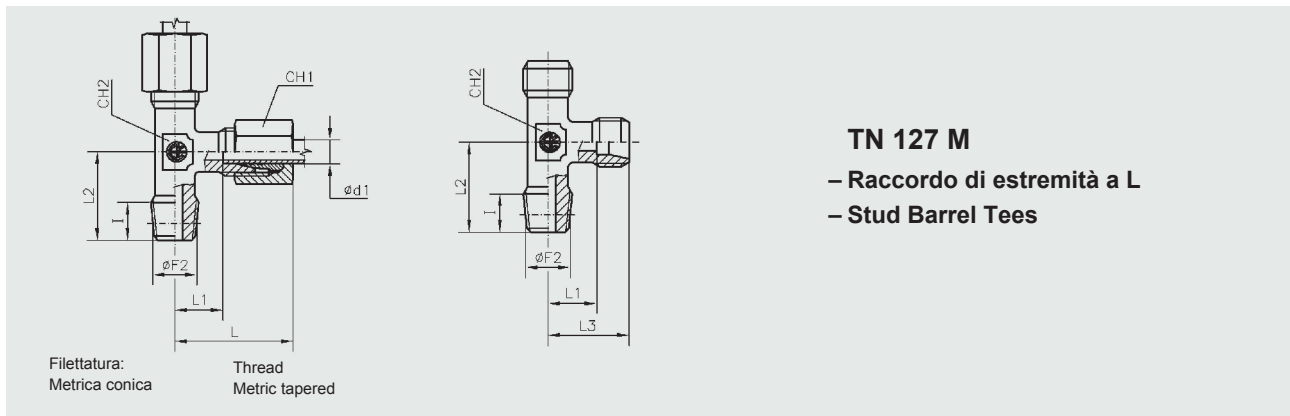


**TN 127 R**  
– Raccordo di estremità a L  
– Stud Barrel Tees

Filettatura:  
Gas conica  
Thread  
B.S.P. tapered

Serie Series	Ø Tubo Tube O.D. d <sub>1</sub>	PN	Ø F2	I	L	L1	L2	L3	CH1	CH2	Simbolo di ordinazione - Part. No.		Peso - Weight kg.×100 P.	
											Completo Complete	Solo corpo Only body	Completo Complete	Solo corpo Only body
LL	4	100	1/8"	8	21	11	17	15	10	9	TN 127 - 4 LLR	TS 127 - 4 LLR	2,2	1,4
	5		1/8"	8	21	9,5	17	15	12	9	TN 127 - 5 LLR	TS 127 - 5 LLR	2,5	1,8
	6		1/8"	8	21	9,5	17	15	12	9	TN 127 - 6 LLR	TS 127 - 6 LLR	2,5	1,2
	8		1/8"	8	23	11,5	20	17	14	12	TN 127 - 8 LLR	TS 127 - 8 LLR	3,4	1,9
	10		1/4"	12	27	15	25	20,5	17	14	TN 127 - 10 LLR	TS 127 - 10 LLR	5,9	3,5
	12		1/4"	12	25	13	23	19	19	17	TN 127 - 12 LLR	TS 127 - 12 LLR	7,6	4,7
L	6	315	1/8"	8	27	12	20	19	14	12	TN 127 - 6 LR	TS 127 - 6 LR	4,8	2,6
	8		1/4"	12	29	14	26	21	17	12	TN 127 - 8 LR	TS 127 - 8 LR	6,7	3,4
	10		1/4"	12	30	15	27	22	19	14	TN 127 - 10 LR	TS 127 - 10 LR	8,3	4,1
	12		3/8"	12	32	17	28	24	22	17	TN 127 - 12 LR	TS 127 - 12 LR	11,2	5,6
	15		1/2"	14	36	21	34	38	27	19	TN 127 - 15 LR	TS 127 - 15 LR	19,8	10,5
	18		1/2"	14	40	23,5	36	31	32	24	TN 127 - 18 LR	TS 127 - 18 LR	27,3	13,8
	22	160	3/4"	16	44	27,5	42	35	36	27	TN 127 - 22 LR	TS 127 - 22 LR	37,4	20,0
	28		1"	18	47	30,5	48	38	41	36	TN 127 - 28 LR	TS 127 - 28 LR	53,9	32,5
	35		1" 1/4	20	56	34,5	54	45	50	41	TN 127 - 35 LR	TS 127 - 35 LR	88,4	72,1
	42		1" 1/2	22	63	40	61	51	60	50	TN 127 - 42 LR	TS 127 - 42 LR	131,4	106,7
S	6	630	1/4"	12	31	16	26	23	17	12	TN 127 - 6 SR	TS 127 - 6 SR	8,3	4,6
	8		1/4"	12	32	17	27	24	19	14	TN 127 - 8 SR	TS 127 - 8 SR	10,4	6,0
	10		3/8"	12	34	17,5	28	25	22	17	TN 127 - 10 SR	TS 127 - 10 SR	14,3	7,8
	12		3/8"	12	38	21,5	31	29	24	17	TN 127 - 12 SR	TS 127 - 12 SR	17,7	10,5
	14		1/2"	14	40	22	32	30	27	19	TN 127 - 14 SR	TS 127 - 14 SR	24,1	13,0
	16	400	1/2"	14	43	24,5	32	33	30	24	TN 127 - 16 SR	TS 127 - 16 SR	30,6	16,3
	20		3/4"	16	48	26,5	42	37	36	27	TN 127 - 20 SR	TS 127 - 20 SR	48,6	26,2
	25		1"	18	54	30	48	42	46	36	TN 127 - 25 SR	TS 127 - 25 SR	89,3	47,0
	30		1" 1/4	20	62	35,5	54	49	50	41	TN 127 - 30 SR	TS 127 - 30 SR	123,5	78,8
	38		315	1" 1/2	22	72	41	61	57	60	50	TN 127 - 38 SR	TS 127 - 38 SR	181,9

- Le dimensioni di ingombro si intendono a raccordo chiuso.
- Overall sizes are with closed fitting.
- Per ordinare i raccordi in ACCIAIO INOX (AISI 316) sostituire nel codice di ordinazione la lettera "T" con la lettera "I"
- To order stainless steel fittings (AISI 316), replace the letter "T" with the letter "I"

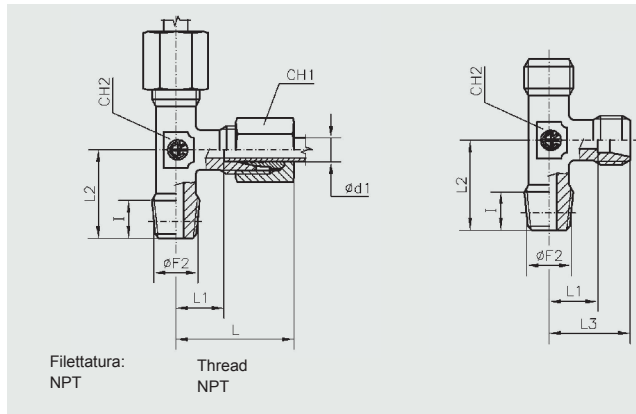


**TN 127 M**  
– Raccordo di estremità a L  
– Stud Barrel Tees

Serie Series	Ø Tubo Tube O.D. d <sub>1</sub>	PN	Ø F2	I	L	L1	L2	L3	CH1	CH2	Simbolo di ordinazione - Part. No.		Peso - Weight kg. x100 P.	
											Completo Complete	Solo corpo Only body	Completo Complete	Solo corpo Only body
LL	4	100	8x1	8	21	11	17	15	10	9	<b>TN 127 - 4 LLM</b>	<b>TS 127 - 4 LLM</b>	1,9	1,0
	5		8x1	8	21	9,5	17	15	12	9	<b>TN 127 - 5 LLM</b>	<b>TS 127 - 5 LLM</b>	2,7	1,3
	6		10x1	8	21	9,5	17	15	12	9	<b>TN 127 - 6 LLM</b>	<b>TS 127 - 6 LLM</b>	2,5	1,3
	8		10x1	8	23	11,5	20	17	14	12	<b>TN 127 - 8 LLM</b>	<b>TS 127 - 8 LLM</b>	3,4	1,9
L	6	315	10x1	8	27	12	20		14	12	<b>TN 127 - 6 LM</b>	<b>TS 127 - 6 LM</b>	4,8	2,6
	8		12x1,5	12	29	14	26		17	12	<b>TN 127 - 8 LM</b>	<b>TS 127 - 8 LM</b>	6,4	3,2
	10		14x1,5	12	30	15	27		19	14	<b>TN 127 - 10 LM</b>	<b>TS 127 - 10 LM</b>	8,9	4,8
	12		16x1,5	12	32	17	28		22	17	<b>TN 127 - 12 LM</b>	<b>TS 127 - 12 LM</b>	10,9	5,4
	15		18x1,5	14	36	21	32		27	19	<b>TN 127 - 15 LM</b>	<b>TS 127 - 15 LM</b>	18,4	9,4
	18		22x1,5	14	40	23,5	36		32	24	<b>TN 127 - 18 LM</b>	<b>TS 127 - 18 LM</b>	28,5	14,5
S	6	630	12x1,5	12	31	16	26		17	12	<b>TN 127 - 6 SM</b>	<b>TS 127 - 6 SM</b>	8,0	4,3
	8		14x1,5	12	32	17	27		19	14	<b>TN 127 - 8 SM</b>	<b>TS 127 - 8 SM</b>	10,4	6,1
	10		16x1,5	12	34	17,5	28		22	17	<b>TN 127 - 10 SM</b>	<b>TS 127 - 10 SM</b>	14,4	8,0
	12		18x1,5	12	38	21,5	31		24	17	<b>TN 127 - 12 SM</b>	<b>TS 127 - 12 SM</b>	17,8	10,8
	14		20x1,5	14	40	22	32		27	19	<b>TN 127 - 14 SM</b>	<b>TS 127 - 14 SM</b>	24,2	13,2
	16	400	22x1,5	14	43	24,5	32		30	24	<b>TN 127 - 16 SM</b>	<b>TS 127 - 16 SM</b>	32,0	18,0

- Le dimensioni di ingombro si intendono a raccordo chiuso.
- Overall sizes are with closed fitting.
- Per ordinare i raccordi in ACCIAIO INOX (AISI 316) sostituire nel codice di ordinazione la lettera "T" con la lettera "I"
- To order stainless steel fittings (AISI 316), replace the letter "T" with the letter "I"

DISPONIBILE FINO AD ESAURIMENTO - AVAILABLE WHILE STOCKS LAST



**TN 127 NPT**  
– Raccordo di estremità a L  
– Stud Barrel Tees

Serie Series	Ø Tubo Tube O.D. d <sub>1</sub>	PN	Ø F2	I	L	L1	L2	L3	CH1	CH2	Simbolo di ordinazione - Part. No.		Peso - Weight kg. x 100 P.	
											Completo Complete	Solo corpo Only body	Completo Complete	Solo corpo Only body
LL	4	100	1/8"	8	21	11	17	15	10	9	TN 127 - 4 LLNPT	TS 127 - 4 LLNPT	2,1	1,2
	5		1/8"	8	21	9,5	17	15	12	9	TN 127 - 5 LLNPT	TS 127 - 5 LLNPT	2,9	1,5
	6		1/8"	8	21	9,5	17	15	12	9	TN 127 - 6 LLNPT	TS 127 - 6 LLNPT	2,7	1,4
	8		1/8"	8	23	11,5	20	17	14	12	TN 127 - 8 LLNPT	TS 127 - 8 LLNPT	3,6	2,0
L	6	315	1/8"	8	27	12	20	19	14	12	TN 127 - 6 LNPT	TS 127 - 6 LNPT	5,5	2,6
	8		1/4"	12	29	14	26	21	17	12	TN 127 - 8 LNPT	TS 127 - 8 LNPT	6,5	3,7
	10		1/4"	12	30	15	27	22	19	14	TN 127 - 10 LNPT	TS 127 - 10 LNPT	8,4	4,4
	12		3/8"	12	32	17	28	24	22	17	TN 127 - 12 LNPT	TS 127 - 12 LNPT	11,2	5,6
	15		1/2"	14	36	21	34	28	27	19	TN 127 - 15 LNPT	TS 127 - 15 LNPT	19,8	10,8
	18	1/2"	14	40	23,5	36	31	32	24	TN 127 - 18 LNPT	TS 127 - 18 LNPT	27,6	13,6	
	22	160	3/4"	16	44	27,5	42	35	36	27	TN 127 - 22 LNPT	TS 127 - 22 LNPT	37,3	19,6
	28		1"	18	47	30,5	48	38	41	36	TN 127 - 28 LNPT	TS 127 - 28 LNPT	56,0	32,8
	35		1" 1/4	20	56	34,5	54	45	50	41	TN 127 - 35 LNPT	TS 127 - 35 LNPT	90,0	60,7
	42		1" 1/2	22	63	40	61	51	60	50	TN 127 - 42 LNPT	TS 127 - 42 LNPT	135,0	85,6
S	6	630	1/4"	12	31	16	26	23	17	12	TN 127 - 6 SNPT	TS 127 - 6 SNPT	8,2	4,5
	8		1/4"	12	32	17	27	24	19	14	TN 127 - 8 SNPT	TS 127 - 8 SNPT	10,5	6,1
	10		3/8"	12	34	17,5	28	25	22	17	TN 127 - 10 SNPT	TS 127 - 10 SNPT	14,4	8,0
	12		3/8"	12	38	21,5	31	29	24	17	TN 127 - 12 SNPT	TS 127 - 12 SNPT	17,7	10,3
	14		1/2"	16	40	22	34	30	27	19	TN 127 - 14 SNPT	TS 127 - 14 SNPT	25,0	13,8
	16	400	1/2"	16	43	24,5	36	33	30	24	TN 127 - 16 SNPT	TS 127 - 16 SNPT	32,0	16,6
	20		3/4"	16	48	26,5	42	37	36	27	TN 127 - 20 SNPT	TS 127 - 20 SNPT	49,4	27,0
	25		1"	18	54	30	48	42	46	36	TN 127 - 25 SNPT	TS 127 - 25 SNPT	89,0	45,6
	30		1" 1/4	20	62	35,5	54	49	50	41	TN 127 - 30 SNPT	TS 127 - 30 SNPT	122,8	74,6
	38		1" 1/2	22	72	41	61	57	60	50	TN 127 - 38 SNPT	TS 127 - 38 SNPT	181,3	109,7

- Le dimensioni di ingombro si intendono a raccordo chiuso.
- Overall sizes are with closed fitting.
- Per ordinare i raccordi in ACCIAIO INOX (AISI 316) sostituire nel codice di ordinazione la lettera "T" con la lettera "I"
- To order stainless steel fittings (AISI 316), replace the letter "T" with the letter "I"

DISPONIBILE FINO AD ESAURIMENTO - AVAILABLE WHILE STOCKS LAST