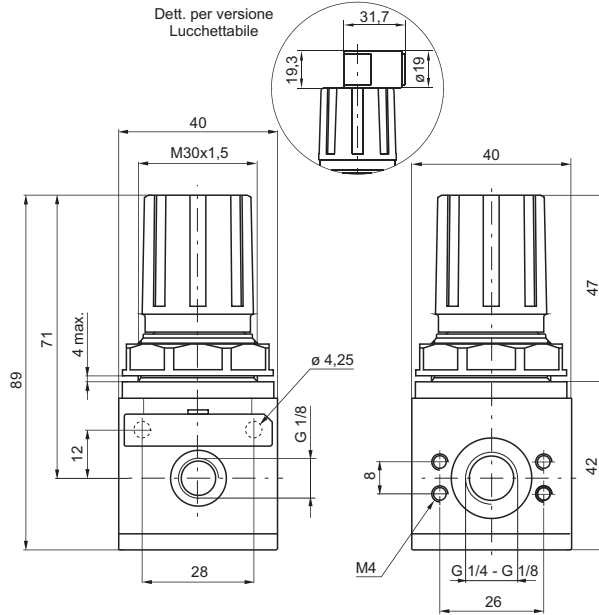




Riduttore di pressione modulare



Codice di ordinazione

17V02C.G.T.O

VERSIONE

- V 0=Corpo in Zama
- 1=Corpo in Tecnopolimero

CONNESSIONI

- C A=G1/8"
- B=G1/4"

GAMMA DI REGOLAZIONE

- A=0 ÷ 2 bar
- G B=0 ÷ 4 bar
- C=0 ÷ 8 bar
- D=0 ÷ 12 bar

TIPOLOGIA

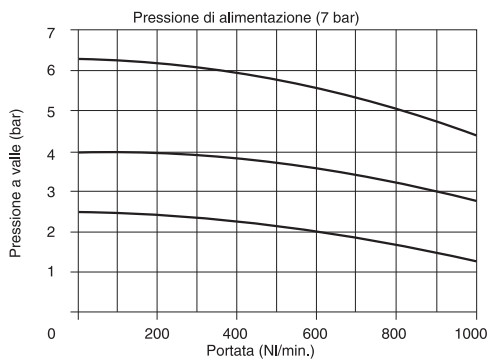
- T L=Senza Relieving
- SM=Relieving maggiorato

OPZIONI

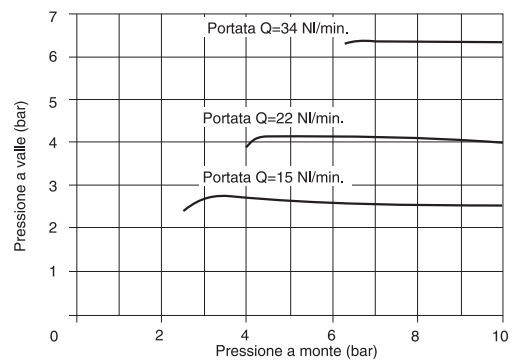
- O = Standard (nessuna lettera aggiuntiva richiesta)
- K = Versione lucchettabile

Esempio: 17102A.C
Riduttore taglia 1 con connessioni G1/8" e gamma di regolazione 0-8 bar, con relieving con corpo in tecnopolimero.

Curve di portata



Caratteristiche di regolazione



Caratteristiche costruttive

- Riduttori di pressione a membrana con scarico della sovrappressione (funzione relieving).
- Piattello bilanciato.
- Corpo in zama o in alternativa in tecnopolimero caricato, con le connessioni filettate riportate in alluminio.
- Possibilità di fissaggio diretto a parete mediante viti M4 protette da apposite mostrine.
- Monopola di regolazione bloccabile mediante pressione nella posizione desiderata.
- Due attacchi per manometro con un tappo dotato di guarnizione.
- Ghiera per fissaggio a pannello.

Caratteristiche tecniche

Connessioni	G1/8"-G1/4"
Pressione di funzionamento max. (bar)	13
Temperatura °C	-5 ÷ +50
Attacchi manometro	G1/8"
Peso con corpo in Tecnopolimero (gr.)	135
Peso con corpo in Metallo (gr.)	250
Gamma di regolazione della pressione (bar)	0 ÷ 2 / 0 ÷ 4 / 0 ÷ 8 / 0 ÷ 12
Posizione di montaggio	indifferente
Viti di fissaggio a parete	M4
Coppia massima di serraggio raccordi (Nm)-corpo in Metallo	25
Coppia massima di serraggio raccordi (Nm)-corpo in Tecnopolimero	15