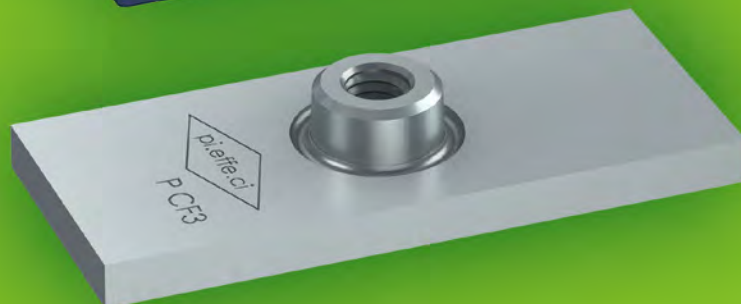
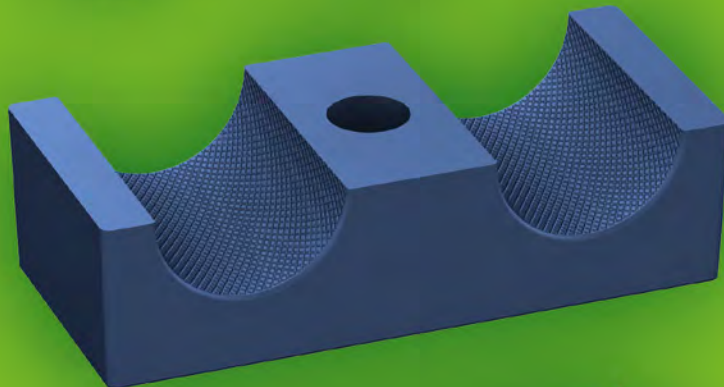
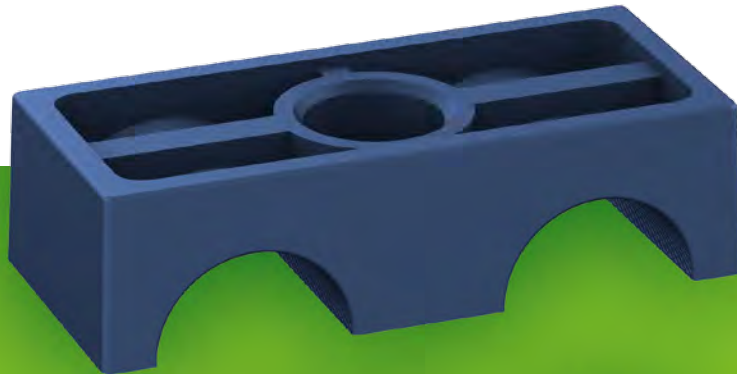




COLLARI
SERIE DOPPIA

50





COLLARI SERIE DOPPIA

DIN 3015, PARTE 3

COLLARI
SERIE DOPPIA

51

MATERIALI STANDARD DEL CORPO COLLARE



Polipropilene
Colore **Blu**
Codice **PP**



**ALTRI COLORI
DISPONIBILI A RICHIESTA!**



Poliammide
Colore **Nero**
Codice **PA**



Gomma Elastomero
Colore **Nero**
Codice **GM**



Polipropilene Autoestinguente
Colore **Bianco**
Codice **AU**



Alluminio
Colore **Naturale**
Codice **AL**

DIVERSI DIAMETRI E MATERIALI DISPONIBILI A RICHIESTA.

A RICHIESTA, OGNI COLLARE PUÒ ESSERE FORNITO
CON DUE DIAMETRI DIVERSI.

Superficie interna corpo collare:
liscio (AL CF, CF1 L-CF5 L)
zigrinato (CF1-CF5)

Per le caratteristiche dei Materiali vedi l'Appendice Tecnica
(pag. 143)

MATERIALI STANDARD DI COMPONENTI E ACCESSORI

Acciaio S 235 JR con trattamento superficiale in zincatura bianca
Fe Zn c8 II.

Grezzi sono disponibili a richiesta.

Acciaio Inox Inox 316L (X2 CrNiMo 17-12-2) 1.4404
contraddistinti dal codice **X**.

Il binario **BB** è trattato con zincatura SENDZIMIR.
Il binario **BBP** è trattato con zincatura Fe Zn c8 II.

Filettatura Metrica: codice **M**
Filettatura UNC: codice **UNC**.

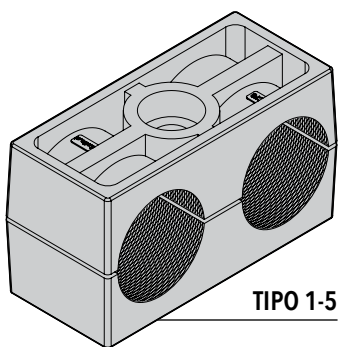
Per le caratteristiche dei Materiali vedi l'Appendice Tecnica
(pag. 143)





CF CORPO COLLARE

COPPIA DI SEMICOLLARI



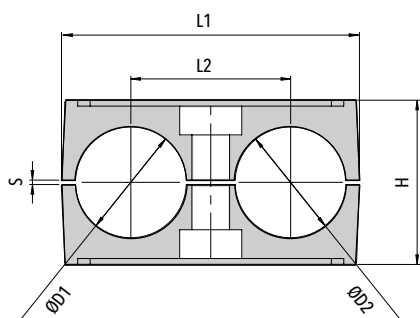
TIPO 1-5

DIN 3015, PARTE 3

**COLLARI
SERIE DOPPIA**

52

Codice CF (Materiale PP - PA - GM - AU)



CODICE ORDINAZIONE

CODICE CORPO-COLLARE	DIAMETRO ESTERNO (mm)	MATERIALE
----------------------	-----------------------	-----------

ESEMPIO

Tipo corpo collare: 3
 Materiale: PP
 Diametro esterno: 24 mm
 Codice ordinazione: **CF3 - 24 - PP**

Codice	D.E. ØD1 / ØD2		L1	L2	H	S	Larghezza
	mm	Pollici gas in					
	6						
	6,4	1/4"					
	8	5/16"					
CF1	9,5	3/8"	36 (1.42")	20 (.79")	27 (1.06")	0,6 (.02")	30 (1.18")
	10	1/8"					
	12						
	12,7	1/2"					
	12,7	1/2"					
CF2	13,5	1/4"					
	14						
	15		53 (2.09")	29 (1.14")	27 (1.06")	0,8 (.03")	30 (1.18")
	16	5/8"					
	17,2	3/8"					
	18						
	19	3/4"					
20							
CF3	21,3	1/2"					
	22	7/8"	67 (2.64")	36 (1.42")	37 (1.46")	1 (.04")	30 (1.18")
	23						
	24						
	25						
	25,4	1"					
	26						
CF4	26,9	3/4"	81 (3.19")	45 (1.77")	42 (1.65")	1 (.04")	30 (1.18")
	28						
	30						
32	1.1/4"						
33,7	1"						
CF5	35		106 (4.17")	56 (2.20")	53 (2.09")	1,2 (.05")	30 (1.18")
	38	1.1/2"					
	40						
	42,4	1.1/4"					

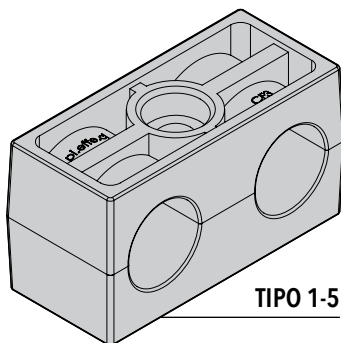


CF L

CORPO COLLARE

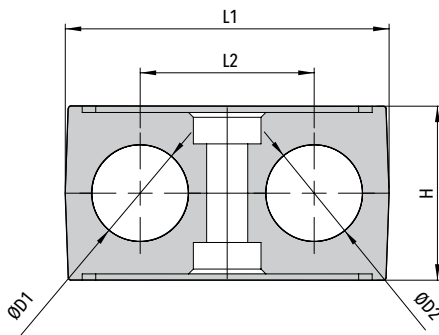
COLLARE CON SUPERFICIE
INTERNA LISCIA SENZA
TIRAGGIO

COPPIA DI SEMICOLLARI

ADATTO PER IL FISSAGGIO
DI TUBI FLESSIBILI O CAVI

TIPO 1-5

Codice CF L (Materiale PP - PA - GM - AU)



Codice	D.E. ØD1 / ØD2		L1	L2	H	Larghezza
	mm	Pollici gas in				
CF1 L	6					
	6,4	1/4"				
	8	5/16"				
	9,5	3/8"	36 (1.42")	20 (.79")	26,5 (1.04")	30 (1.18")
	10	1/8"				
	12					
CF2 L	12,7	1/2"				
	13,5	1/4"				
	14					
	15		53 (2.09")	29 (1.14")	26,2 (1.03")	30 (1.18")
	16	5/8"				
	17,2	3/8"				
CF3 L	18					
	19	3/4"				
	20					
	21,3	1/2"				
	22	7/8"	67 (2.64")	36 (1.42")	36 (1.42")	30 (1.18")
	23					
CF4 L	24					
	25					
	25,4	1"				
	26					
	26,9	3/4"	81 (3.19")	45 (1.77")	41 (1.60")	30 (1.18")
	28					
CF5 L	30					
	32	1.1/4"				
	33,7	1"				
	35		106 (4.17")	56 (2.20")	51,8 (2.04")	30 (1.18")
	38	1.1/2"				
	40					
42,4	1.1/4"					

DIN 3015, PARTE 3
COLLARI
SERIE DOPPIA

53

ESEMPIO ORDINAZIONE

CF2 L-15 PP