

# DF

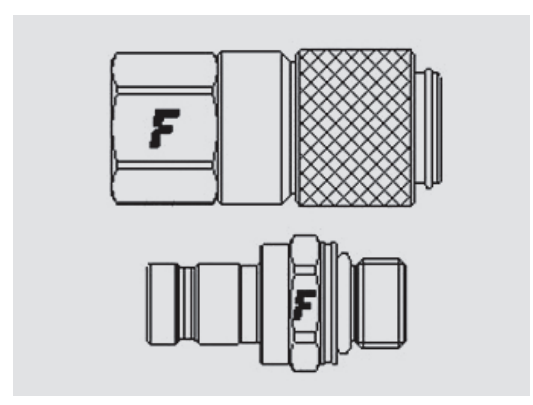


## Diagnostic couplings, ISO 15171-1 interchange.

Flat face couplings specifically designed to measure the internal pressure of hydraulic circuits. Male part to be mounted on the hydraulic line and female part to be connected to gauge instruments. ISO 15171-1 interchange.



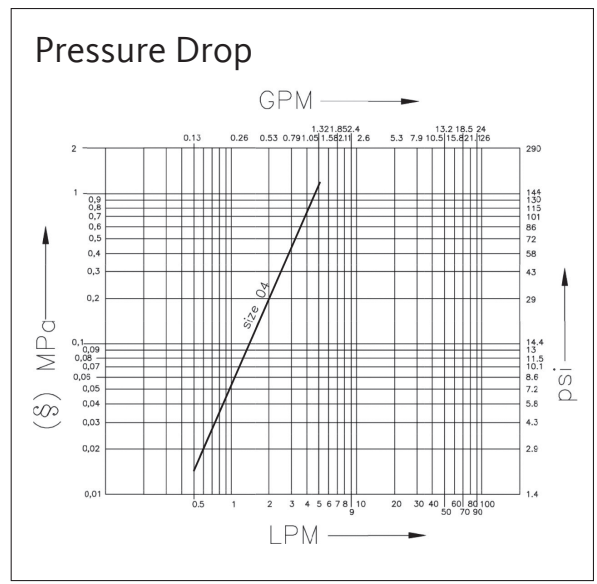
## Applications

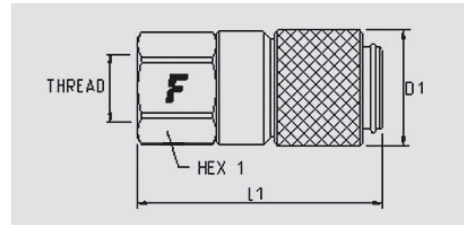


## Technical Specifications

dash	Size		Working Pressure (MPa)	Flow Rate (l/min)	Spillage (ml)	Force to Connect (N)	Burst pressure (MPa)		
	mm	inch					Male	Female	Male + Female
04	6,3	1/4"	47	2	0,01	70	190	150	180

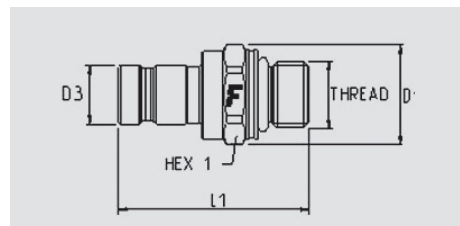
Material	<b>Steel</b>
Seals	<b>NBR</b>
Working temperatures	<b>- 25 °C to + 125 °C</b>
Surface treatment	<b>MATE 500 (CrIII)</b>
Series Interchange	<b>ISO 15171-1</b>
Valve Type	<b>Flat</b>
Connection	<b>Push to Connect</b>
Disconnection	<b>Sleeve Retraction</b>
Connection Under Pressure	<b>Not Allowed</b>





DF

Size		Thread details			FEMALE							
inch	mm	Thread Type	Standard	Thread	Part Number	L (L1 + Thread)		D1		HEX1		
						mm	inch	mm	inch	mm	inch	
1/4"	6,3	F NPTF	ANSI B1.20.3	NPTF 1/8 FEMALE	DF 04-18NPT F	42	1,7	24	0,9	21	0,8	
1/4"	6,3	F NPTF	ANSI B1.20.3	NPTF 1/4 FEMALE	DF 04-14NPT F	50	2	24	0,9	21	0,8	
1/4"	6,3	O/ METRIC	ISO 6149-1	M14x1,5 FEMALE ORB	DF04-0/1415 F	51,5	2	24	0,9	21	0,8	
1/4"	6,3	F BSPP	ISO 1179-1	BSPP 1/4 FEMALE	DF 04-14GAS F	52,5	2,1	24	0,9	21	0,8	
1/4"	6,3	O/ SAE	ISO 11926-1	7/16"-20 UNF FEMALE ORB	DF 04-14SAE F	54	2,1	23,5	0,9	21	0,8	
1/4"	6,3	O/ SAE	ISO 11926-1	9/16"-18 UNF FEMALE ORB	DF 04-38SAE F	54	2,1	23,5	0,9	21	0,8	
1/4"	6,3	O1/ NPTF	ANSI B1.20.3	1/4" NPTF MALE	DF 04-1/14NPT F	56	2,2	24	0,9	21	0,8	



DF

Size		Thread details			MALE									
inch	mm	Thread Type	Standard	Thread	Part Number	L (L1 + Thread)		D1		D3		HEX1		
						mm	inch	mm	inch	mm	inch	mm	inch	
1/4"	6,3	35/ SAE	ISO 8434-3	11/16"-16 UN FEMALE ORFS	DF04-35/38SAEM	35,4	1,4	24	0,9	12,6	0,5	22	0,9	
1/4"	6,3	F NPTF	ANSI B1.20.3	NPTF 1/8 FEMALE	DF 04-18NPT M	36,1	1,4	19	0,8	12,6	0,5	19	0,8	
1/4"	6,3	O1/ SAE	ISO 11926-3	1/2"-20 UNF MALE	DF04-1/516SAEM	36,1	1,4	21	0,8	12,6	0,5	19	0,8	
1/4"	6,3	O/ SAE	ISO 11926-1	9/16"-18 UNF FEMALE ORB	DF 04-38SAE M	37	1,5	19	0,8	12,6	0,5	17	0,7	
1/4"	6,3	O1/ SAE	ISO 11926-3	9/16"-18 UNF MALE	DF04-1/38SAE M	37,1	1,5	19	0,8	12,6	0,5	17	0,7	
1/4"	6,3	28/ SAE	ISO 8434-2	9/16"-18 UNF FEMALE JIC	DF04-28/38SAEM	38,1	1,5	21	0,8	12,6	0,5	19	0,8	
1/4"	6,3	O1/ SAE	ISO 11926-3	3/8"-24 UNF MALE	DF04-1/316SAEMT	38,9	1,5	19	0,8	12,6	0,5	17	0,7	
1/4"	6,3	O1/ BSPP	ISO 1179-3	1/4" BSPP MALE	DF 04-1/14GASM	39,1	1,5	21	0,8	12,6	0,5	19	0,8	
1/4"	6,3	35/ SAE	ISO 8434-3	13/16"-16 UN FEMALE ORFS	DF04-35/12SAEM	39,1	1,5	26	1	12,6	0,5	24	0,9	
1/4"	6,3	F NPTF	ANSI B1.20.3	NPTF 1/4 FEMALE	DF 04-14NPT M	40	1,6	21	0,8	12,6	0,5	19	0,8	
1/4"	6,3	O1/ SAE	ISO 11926-3	7/16"-20 UNF MALE	DF04-1/14SAE M	40,5	1,6	19	0,8	12,6	0,5	17	0,7	
1/4"	6,3	27/ SAE	ISO 8434-3	9/16"-18 UNF FEMALE ORFS	DF04-27/14SAEM	40,6	1,6	19	0,8	12,6	0,5	17	0,7	
1/4"	6,3	21/ BSPP	ISO 1179-2	1/8" BSPP MALE	DF04-21/18G MT	40,8	1,6	21	0,8	12,6	0,5	17	0,7	
1/4"	6,3	O1/ NPTF	ANSI B1.20.3	1/8" NPTF MALE	DF04-1/18NPT M	40,9	1,6	19	0,8	12,6	0,5	17	0,7	
1/4"	6,3	O1/ NPTF	ANSI B1.20.3	1/4" NPTF MALE	DF 04-1/14NPTM	41,1	1,6	21	0,8	12,6	0,5	19	0,8	
1/4"	6,3	13/ SAE	ISO 8434-2	9/16"-18 UNF MALE JIC	DF04-13/38SAEM	41,1	1,6	21	0,8	12,6	0,5	19	0,8	
1/4"	6,3	O/ SAE	ISO 11926-1	7/16"-20 UNF FEMALE ORB	DF 04-14SAE M	42	1,7	21	0,8	12,6	0,5	19	0,8	
1/4"	6,3	O1/ METRIC	ISO 6149-2	M14x1,5 MALE	DF04-21/1415M	42,1	1,7	21	0,8	12,6	0,5	19	0,8	
1/4"	6,3	O1/ SAE	ISO 11926-3	3/4"-16 UNF MALE	DF04-1/12SAEM T	42,5	1,7	27	1,1	12,6	0,5	24	0,9	
1/4"	6,3	29/ SAE	ISO 8434-2	3/4"-16 UNF FEMALE JIC	DF04-29/12SAEM	42,6	1,7	24,5	1	12,6	0,5	22	0,9	
1/4"	6,3	O1/ METRIC	ISO 6149-2	M18x1,5 MALE	DF04-1/1815 M	44,1	1,7	27	1,1	12,6	0,5	24	0,9	
1/4"	6,3	O1/ METRIC	ISO 6149-2	M12x1,5 MALE	DF04-21/1215M T	44,9	1,8	21	0,8	12,6	0,5	19	0,8	
1/4"	6,3	O1/ BSPP	ISO 1179-3	1/4" BSPP MALE	DF04-21/14G M	44,9	1,8	21	0,8	12,6	0,5	19	0,8	
1/4"	6,3	12/ SAE	ISO 8434-3	9/16"-18 UNF MALE BULKHEAD ORFS	DF04-12/14SAEM	62,2	2,5	21	0,8	12,6	0,5	19	0,8	

Part numbers ending with "T" are provided with caps

# DF accessories

## PVC dust caps



Caps suitable for MALE

Size			Cap Details	
inch	mm	dash	Part number	Colour
1/4"	6,3	04	TFDF 04	black

