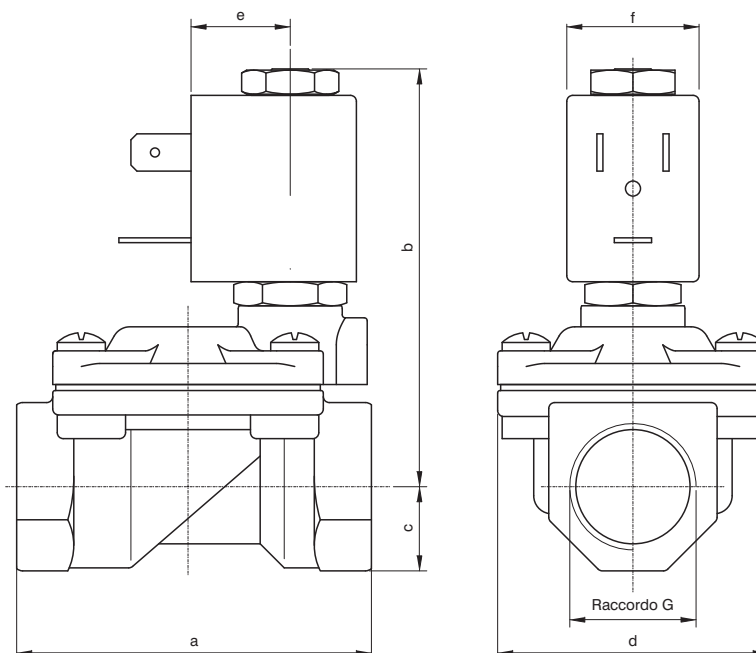


Elettrovalvola 2 vie normalmente chiusa, servozionata a membrana



RACCORDO	a	b	c	d	e	f	Peso (gr.)
G1/4" Ø10	49	65	11	32	16	22	230
G3/8" Ø12	59	70	14	45	16	22	420
G1/2" Ø12	59	70	14	45	16	22	390
G3/4"	79	76	18	55	16	22	650
G1"	96	85	20	72	16	22	1050
G1" 1/4	119	92	25	85	16	22	1700

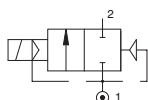
CODICE Tenute "v" in FPM ⊕ = Bobina	Raccordo G ISO 228	Passaggio (mm)	KV (m³/h)	Pressione differenziale (bar)		Potenza nominale			Bobina ⊕		Campo Temperat. (°C)	
				Min	Max	AC Spunto	VA Regime	DC Watt	Serie	Taglia		
												AC
F3107BV10⊕	1/4"	10	1,5	0,15	15	15	12	8	6,5	MI	22	-10 +140
F3107CV12⊕	3/8"	12	2,2	0,15	15	15	12	8	6,5	MI	22	
F3107DV12⊕	1/2"	12	2,5	0,15	15	15	12	8	6,5	MI	22	
F3107EV18⊕	3/4"	18	5,5	0,15	13	13	12	8	6,5	MI	22	
F3107FV25⊕	1"	24	10,2	0,15	10	10	12	8	6,5	MI	22	
F3107GV30⊕	1"1/4	30	15	0,15	10	10	12	8	6,5	MI	22	

N.B. Per impiego con vapore la pressione massima ammissibile PS è di 2,5 bar (pressione relativa)

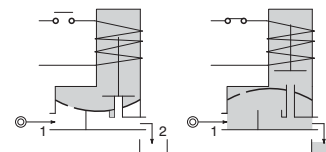
Esempio: F3107BV10⊕ => F3107BV10MI5:

Elettrovalvola 2 vie normalmente chiusa, servozionata a membrana con Raccordo G (ISO228) 1/4", Tenute in FPM, Passaggio 10 mm, Bobina 24V DC (MI5, taglia 22).

Simbolo pneumatico



Schema



Caratteristiche costruttive

- Corpo e coperchio in Ottone.
- Tubo guida in Acciaio Inox.
- Nucleo mobile e fisso in Acciaio Inox.
- Molle in Acciaio Inox.
- Organi di tenuta FPM.

OPZIONI (a richiesta):

- Comando manuale.
- Trattamento superficiale di nichelatura chimica.
- Bobina per ambienti potenzialmente esplosivi a norme 'ATEX
- Ex m Serie XME'.
- Versione a commutazione rallentata.
- Versione per il vuoto (aria/gas).
- Versione per impiego con ossigeno.
- Versioni omologate "SVGW/SSIGE".

Caratteristiche tecniche

Pressione differenziale minima (bar)	0,15
Pressione massima ammissibile (bar)	25
Viscosità massima fluido (mm ² /s)	25cSt
Temperatura ambiente: con bobina classe F (°C)	-10 +55
Temperatura ambiente: con bobina classe H (°C)	-10 +80
Posizione di montaggio	preferibilmente con bobina verso l'alto