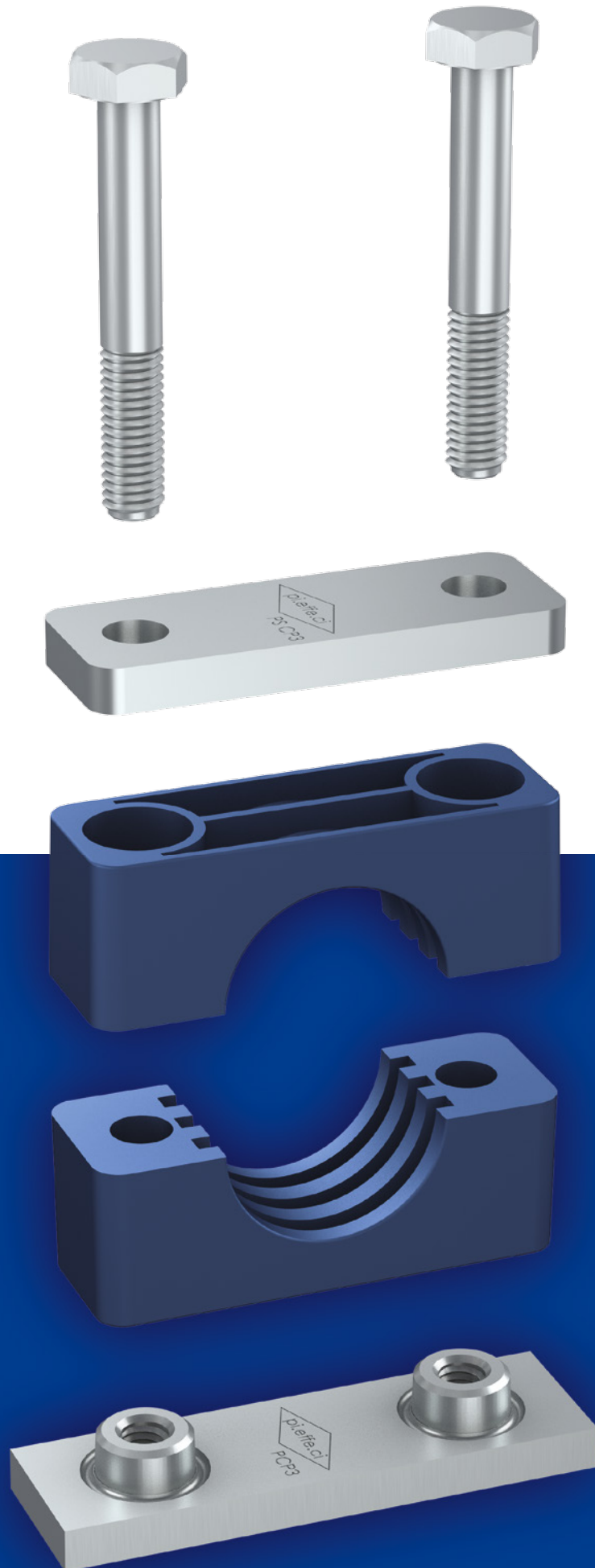




COLLARI
SERIE PESANTE

38





COLLARI SERIE PESANTE

DIN 3015, PARTE 2

COLLARI
SERIE PESANTE

39

MATERIALI STANDARD DEL CORPO COLLARE



Polipropilene
Colore **Blu**
Codice **PP**

**ALTRI COLORI
DISPONIBILI A RICHIESTA!**



Poliammide
Colore **Nero**
Codice **PA**



Gomma Elastomero (solo per CP1-CP6)
Colore **Nero**
Codice **GM**



Polipropilene Autoestinguente
Colore **Bianco**
Codice **AU**



Alluminio
Colore **Naturale**
Codice **AL**

DIVERSI DIAMETRI E MATERIALI DISPONIBILI A RICHIESTA.

Superficie interna corpo collare:
liscio (CP1L-CP4 L)
con scanalature (CP1-CP10)

Per le caratteristiche dei Materiali vedi l'Appendice Tecnica
(pag. 147)

MATERIALI STANDARD DI COMPONENTI E ACCESSORI

Acciaio S 275 JR con trattamento superficiale in zincatura bianca
Fe Zn c8 II.

Grezzi sono disponibili a richiesta.

Acciaio Inox 316L (X2 CrNiMo 17-12-2) 1.4404
contraddistinti dal codice **X**.

Il binario **BBP** è trattato con zincatura Fe Zn c8 II.

Filettatura Metrica: codice **M**
Filettatura UNC: codice **UNC**.

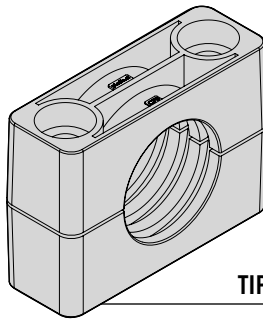
Per le caratteristiche dei Materiali vedi l'Appendice Tecnica
(pag. 147)





CP CORPO COLLARE

COPPIA DI SEMICOLLARI

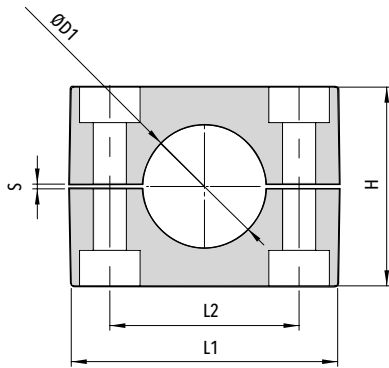


TIPO 1-10

Codice	Diametro Esterno ØD1		L1	L2	H	S	Larghezza
	mm	Pollici gas					
	6						
	6,4						
	8						
	9,5						
	10	1/8"					
	12						
	12,7						
CP1 AL CP1	13,5	1/4"	56 (2.20")	33 (1.30")	33 (1.30")	1 (.04")	30 (1.18")
	14						
	15						
	16						
	16	5/8"					
	17,2	3/8"					
	18						
	19						
	19	3/4"					
	20						
	21,3	1/2"					
CP2 AL CP2	22		70 (2.76")	45 (1.77")	49 (1.93")	1 (.04")	30 (1.18")
	25						
	25,4	1"					
	26,9	3/4"					
	28						
	30						
	30						
	32	1.1/4"					
	33,7	1"					
	35						
	36		85 (3.35")	60 (2.36")	60 (2.36")	1,2 (.05")	30 (1.18")
CP3 AL CP3	38	1.1/2"					
	40						
	42,4	1.1/4"					
	43						
	44,5						
	45						
	33,7	1"					
	38	1.1/2"					
	40						
	42,4	1.1/4"					
	44,5	1.3/4"					
	45						
	48,3	1.1/2"					
	50						
CP4 AL CP4	50,8	2"	116 (4.56")	90 (3.54")	88 (3.46")	2 (.08")	45 (1.77")
	53						
	54	1.3/4"					
	55						
	56						
	57,2	2.1/4"					
	60,3	2"					
	63,5	2.1/2"					
	65						
	70	2.3/4"					

40

Codice CP (Materiale PP - PA - GM - AU)
 Codice AL CP (Materiale AL).



CODICE ORDINAZIONE

CODICE CORPO COLLARE	DIAMETRO ESTERNO (mm)	MATERIALE

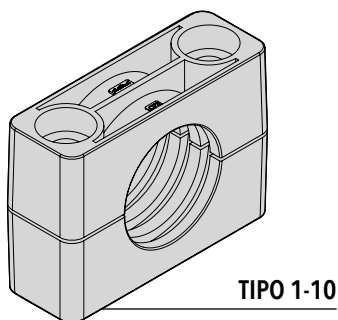
ESEMPIO

Tipo corpo collare: 4
 Materiale: PP
 Diametro esterno: 25 mm
 Codice ordinazione: **CP4 - 25 - PP**



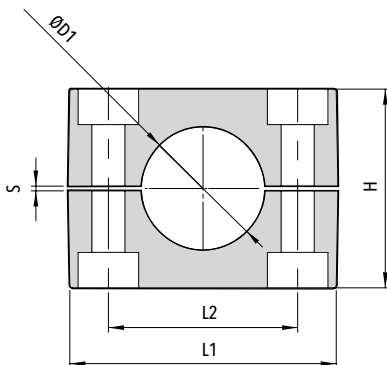
CP CORPO COLLARE

COPPIA DI SEMICOLLARI



TIPO 1-10

Codice CP (Materiale PP - PA - GM - AU)
Codice AL CP (Materiale AL).



Codice	Diametro Esterno ØD1		L1	L2	H	S	Larghezza	
	mm	Pollici gas						in
	60,3	2"						
	65							
	66	2.1/4"						
	70							
	73	2.3/4"						
CP5 AL CP5	76,1	2.1/2"	3"	155 (6.10")	122 (4.80")	118 (4.65")	2 (.08")	60 (2.36")
	80							
	82,5		3.1/4"					
	85							
	88,9	3"	3.1/2"					
	90							
	88,9	3"	3.1/2"					
	100							
	101,6		4"					
	102	3.1/2"						
	108		4.1/4"					
CP6 AL CP6	110			206 (8.11")	168 (6.61")	165 (6.50")	3 (.12")	80 (3.15")
	114,3	4"	4.1/2"					
	121							
	126,5	4.1/2"						
	127		5"					
	133		5.1/4"					
	127		5"					
	133		5.1/4"					
	140		5"					
	146							
CP7 AL CP7	150			255 (10.04")	205 (8.07")	200 (7.87")	4 (.16")	90 (3.54")
	152		6"					
	154							
	159		6.1/4"					
	165		6.1/2"					
	168		6"					
	168		6"					
	177,8		7"					
CP8 AL CP8	193,7		7.5/8"	320 (12.60")	265 (10.43")	270 (10.63")	4 (.16")	120 (4.72")
	203		8"					
	216		8.1/2"					
	219		8"					
	219		8"					
CP9 AL CP9	273		10"	470 (18.50")	395 (15.55")	410 (16.14")	10 (.4")	160 (6.3")
	324		12"					
CP10 AL CP10	356		14"	640 (25.20")	534 (21.02")	530 (20.87")	20 (.79")	180 (7.08")
	406		16"					

DIN 3015, PARTE 2
COLLARI
SERIE PESANTE

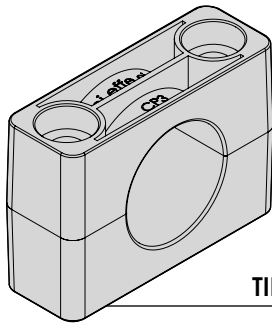
41



CP L CORPO COLLARE

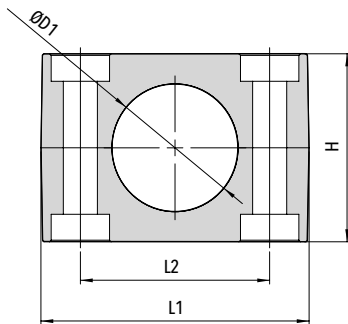
**COLLARE CON SUPERFICIE
 INTERNA LISCIA SENZA
 TIRAGGIO**

COPPIA DI SEMICOLLARI
 ADATTO PER IL FISSAGGIO
 DI TUBI FLESSIBILI O CAVI



TIPO 1-4

Codice CP L (Materiale PP - PA - GM - AU)



42

ESEMPIO ORDINAZIONE

CP3 L - 35 - PP

Codice	Diametro Esterno ØD1		L1	L2	H	Larghezza	
	mm	Pollici gas					in
CP1 L	6						
	6,4						
	8						
	9,5						
	10	1/8"					
	12						
	12,7		1/2"				
	13,5	1/4"		56 (2.20")	33 (1.30")	32 (1.26")	30 (1.18")
	14						
	15						
	16						
	16		5/8"				
	17,2	3/8"					
	18						
19		3/4"					
20							
19		3/4"					
20							
21,3	1/2"						
22		7/8"					
25			70 (2.76")	45 (1.77")	48 (1.89")	30 (1.18")	
25,4		1"					
26,9	3/4"						
28							
30							
30							
32		1.1/4"					
33,7	1"						
35							
36			85 (3.35")	60 (2.36")	58,8 (2.31")	30 (1.18")	
38	1.1/2"						
40							
42,4	1.1/4"						
43							
44,5							
45							
33,7	1"						
38	1.1/2"						
40							
42,4	1.1/4"						
44,5	1.3/4"						
45							
48,3	1.1/2"						
50							
50,8	2"		116 (4.56")	90 (3.54")	86 (3.39")	45 (1.77")	
53							
54	1.3/4"						
55							
56							
57,2	2.1/4"						
60,3	2"						
63,5	2.1/2"						
65							
70	2.3/4"						