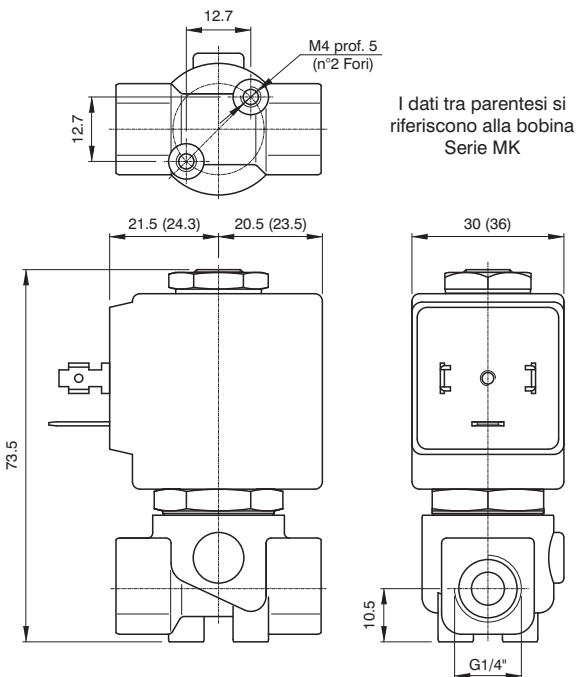


Elettrovalvola 2 vie normalmente chiusa, comando diretto ad atturatore

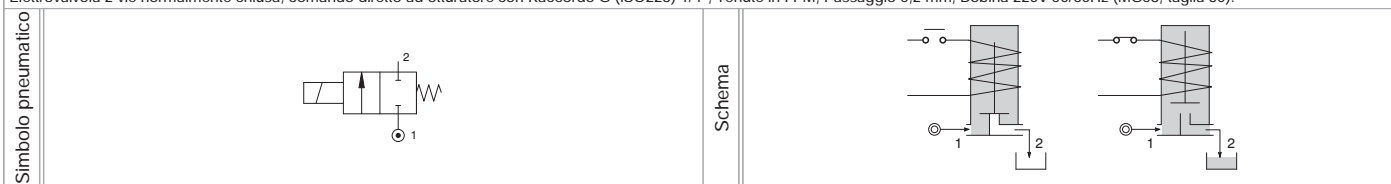


CODICE Tenute "V" in FPM ⊕ = Bobina	Raccordo G ISO 228	Passaggio (mm)	KV (m³/h)	Pressione differenziale (bar)			Potenza nominale			Bobina ⊕		Campo Temperat. (°C)
				Min	Max		AC Spunto	VA Regime	DC Watt	Serie	Taglia	
					AC	DC						
F3106BV15⊕	1/4"	1,5	0,07	0	30	26	20	15	10	MG	30	-10 +140
F3106BV20⊕	1/4"	2,0	0,1	0	22	20	20	15	10	MG	30	
F3106BV25⊕	1/4"	2,5	0,15	0	16	14	20	15	10	MG	30	
F3106BV35⊕	1/4"	3,5	0,32	0	10	8	20	15	10	MG	30	
F3106BV45⊕	1/4"	4,5	0,41	0	6,5	3,5	20	15	10	MG	30	
F3106BV52⊕	1/4"	5,2	0,47	0	4	1,8	20	15	10	MG	30	
F3106BV64⊕	1/4"	6,4	0,64	0	3	1	20	15	10	MG	30	
F3106BV15⊕	1/4"	1,5	0,07	0	80	80	40	30	27	MK	36	
F3106BV20⊕	1/4"	2,0	0,1	0	50	40	40	30	27	MK	36	
F3106BV25⊕	1/4"	2,5	0,15	0	35	33	40	30	27	MK	36	
F3106BV35⊕	1/4"	3,5	0,32	0	20	19	40	30	27	MK	36	
F3106BV45⊕	1/4"	4,5	0,41	0	14	13	40	30	27	MK	36	
F3106BV52⊕	1/4"	5,2	0,47	0	10	9	40	30	27	MK	36	
F3106BV64⊕	1/4"	6,4	0,64	0	5	4,5	40	30	27	MK	36	

N.B. Per impiego con vapore la pressione massima ammissibile PS è di 6 bar (pressione relativa) con tenute in PTFE e di 2,5 bar con tenute in EPDM.

Esempio: F3106BV52b => F3106BV52MG58:

Elettrovalvola 2 vie normalmente chiusa, comando diretto ad atturatore con Raccordo G (ISO228) 1/4", Tenute in FPM, Passaggio 5,2 mm, Bobina 220V 50/60Hz (MG58, taglia 30).



Caratteristiche costruttive	Caratteristiche tecniche	
<ul style="list-style-type: none"> - Corpo in Ottone - Tubo guida in Acciaio Inox. - Nucleo mobile e fisso in Acciaio Inox. - Molle in Acciaio Inox. - Organi di tenuta FPM. - OPZIONI (a richiesta): - Comando manuale. - Trattamento superficiale di nichelatura chimica. - Sede inox riportata. - Per impiego con ossigeno. 	Pressione massima ammissibile (bar)	80
	Viscosità massima fluido (mm ² /s)	25cSt
	Temperatura ambiente: con bobina classe F (°C)	-10 +55
	Temperatura ambiente: con bobina classe H (°C)	-10 +80
	Posizione di montaggio	Indifferente
	Peso (gr.) con Bobina Serie MG	300
	Peso (gr.) con Bobina Serie MK	380