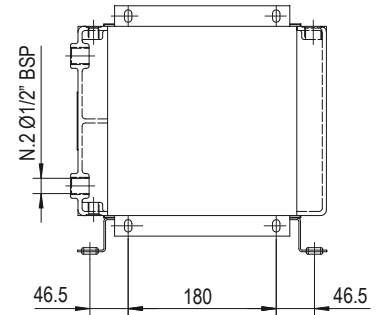
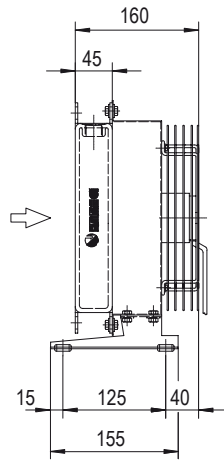
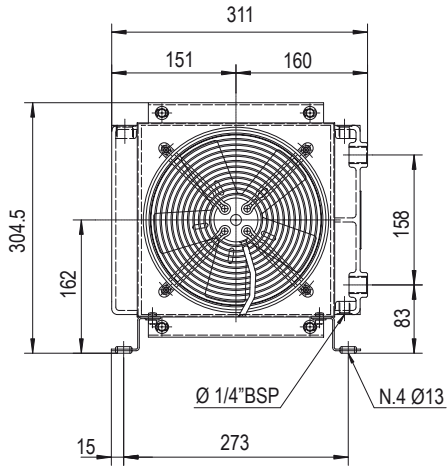
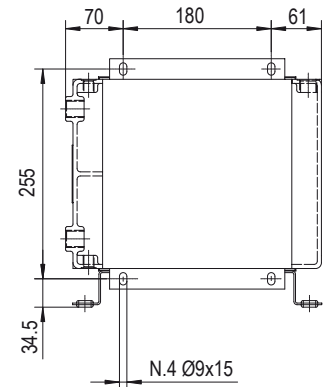
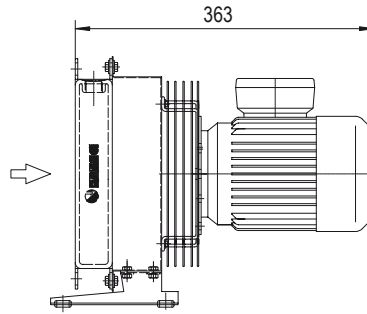
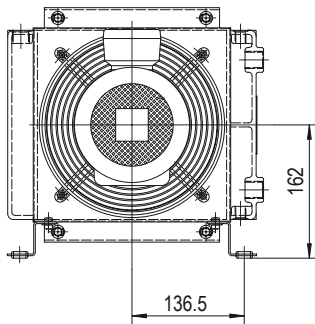


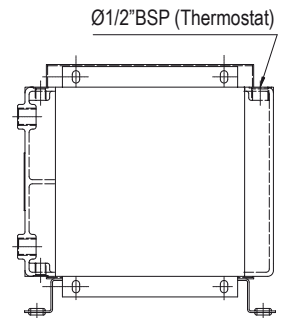
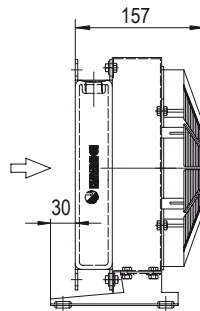
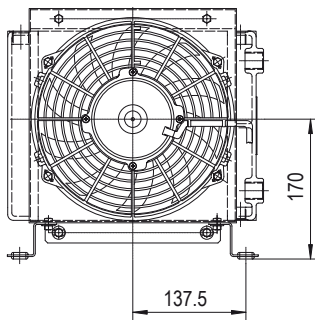
Dimensioni Dimensions



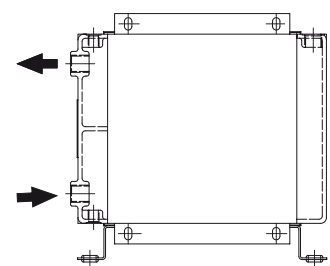
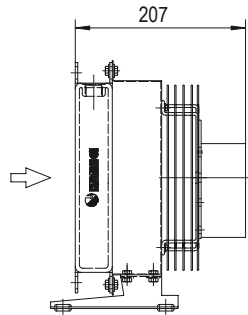
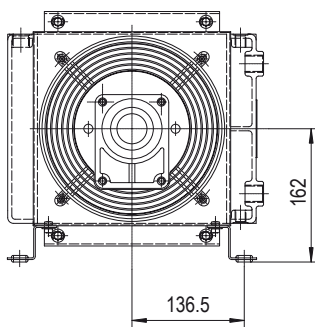
P/N 251601###
P/N 251603###



P/N 251604###



P/N 251612###
P/N 251624###



P/N 251656###

Le dimensioni di ingombro e le caratteristiche tecniche non sono impegnative
Over-all dimensions and technical characteristic are not binding

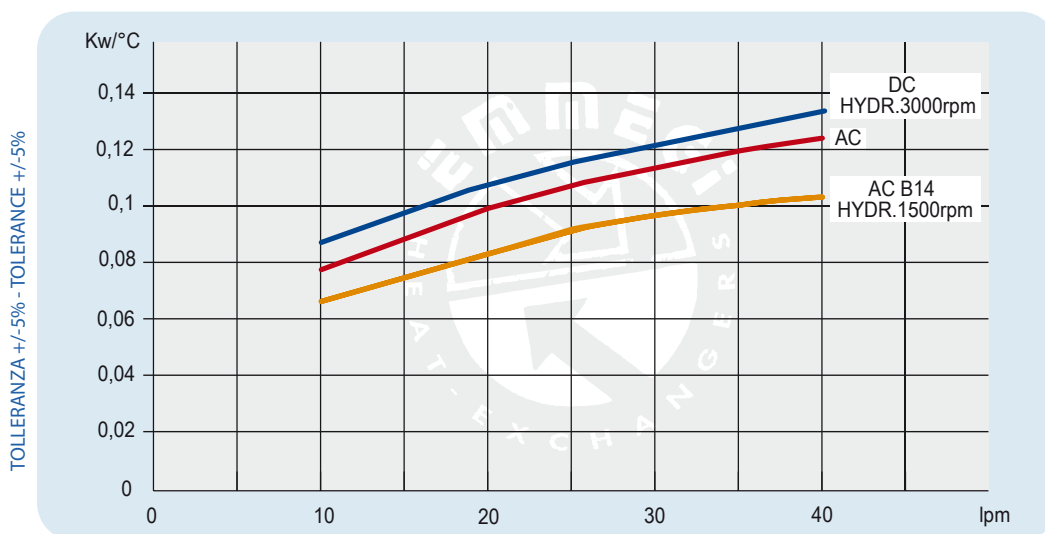
Dati tecnici Technical Data



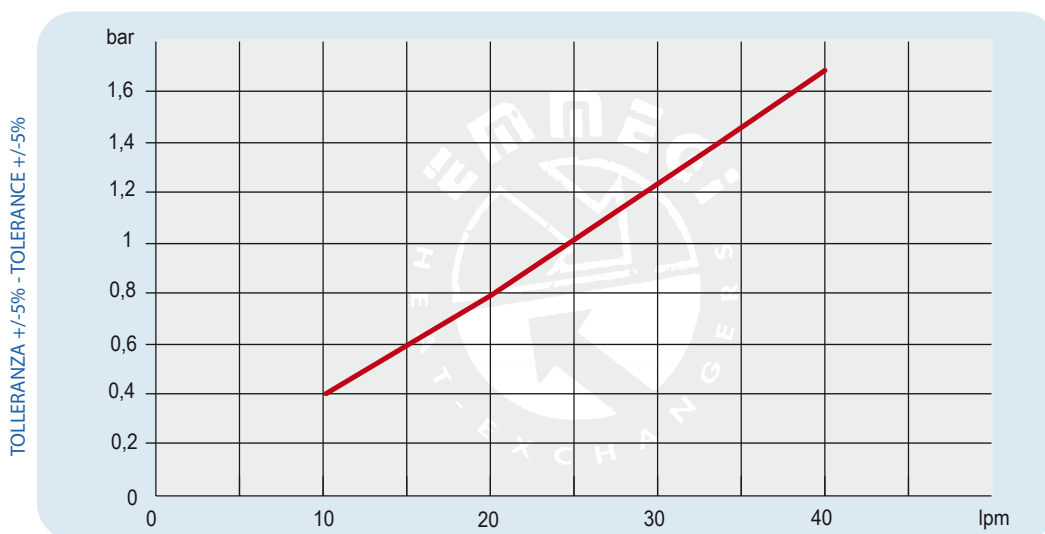
P/N	V	Hz	kW(±10%)	A (±10%)	rpm	ø Fan	dB(A)	(m³/h)	IP	lt	Kg
251601 ###	230AC	50/60	0,050/0,061	0,24-0,28	2740/3120	200	68	700	44	0,5	7
251603 ###	230-400 AC	50	0,068	0,29-0,17	2500	200	69	720	44		7
	230-400 AC	60	0,07	0,23-0,13	2650						10
251604 ###	230-400 AC B14	50	0,25	1,7- 1	1350	200	61	415	55		6,5
	265-460 AC B14	60	0,29	1,7- 1	1620						6,5
251612 ###	12 DC	/	0,08	6,4	2770	225	72	790	68		6
251624 ###	24 DC	/	0,09	3,9	2900	225	73	865	68	6	
251656 ###	Prepared for Gr.2 hydraulic motor					200			/	6	

Contattare EMMEGI Contact EMMEGI

Diagramma rendimento Performance diagram



Perdite di carico Pressure drop (ISO VG 32)



Fattore di correzione - F - (perdite di carico) Correction factor - F - (Pressure drop)

cst	10	15	20	30	40	50	60	80	100	200	300
F	0,5	0,65	0,77	1	1,2	1,4	1,6	1,9	2,1	3,3	4,3

MG 2015K 2PASS