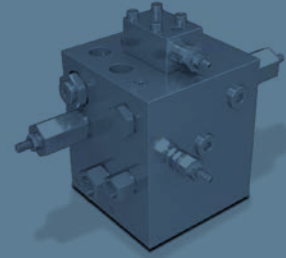


Prodotti speciali

Special products



Questa sezione raggruppa una ampia gamma di valvole tipo:

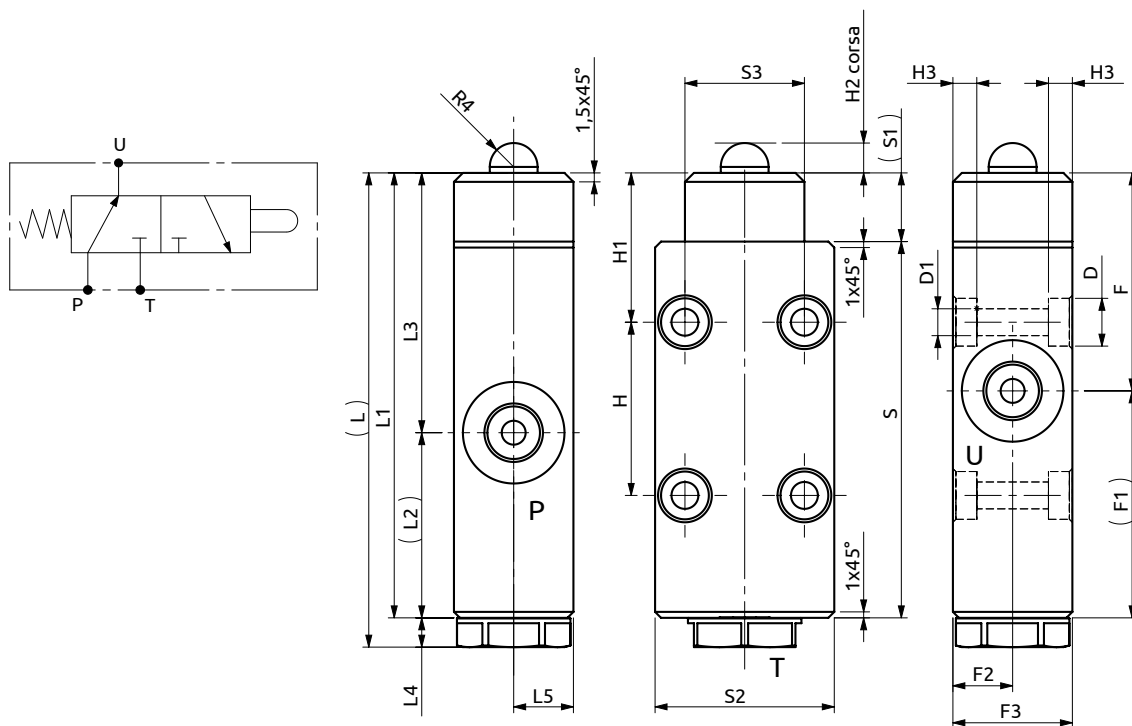
- pulsanti 2/2;
- pulsanti 3/2;
- valvole di messa a scarico per sistemi di emergenza;
- valvole di esclusione per alta-bassa pressione;
- valvole di controllo rotazione per applicazioni speciali;
- blocchi integrati per auto compattatori;
- valvole di messa a scarico pilotate;
- valvole di sequenza per limitatore di carico;
- blocco pilotato per limitatore di carico;
- gruppo integrato per il blocco delle spole distributori;
- valvole di scambio per circuiti idrostatici;
- valvole anticavitazione.

This section offers a large range of valves for different applications:

- 2 ways-2 positions switches;
- 3 ways-2 positions switches;
- unloading valves for emergency systems;
- high-low pressure exclusion valves;
- rotation control valves for special applications;
- integrated block for garbage compactors;
- pilot operated unloading valves;
- sequence valves for load control systems;
- integrated block for load control systems;
- integrated block with kick out pistons;
- purge valve for closed loop hydrostatic systems;
- anti-cavitation valve.



Pulsante 3 vie 2 posizione 3 ways 2 positions switch



Corpo in acciaio / Steel body

A300102.02.00	79.4	74.5	31	43.5	4.9	10	63	11.5	30	20	29	25	3.2	4	36.5	38	10	20	Ø8	Ø4.5
COD.	L	L1	L2	L3	L4	L5	S	S1	S2	S3	H	H1	H2	H3	F	F1	F2	F3	D	D1

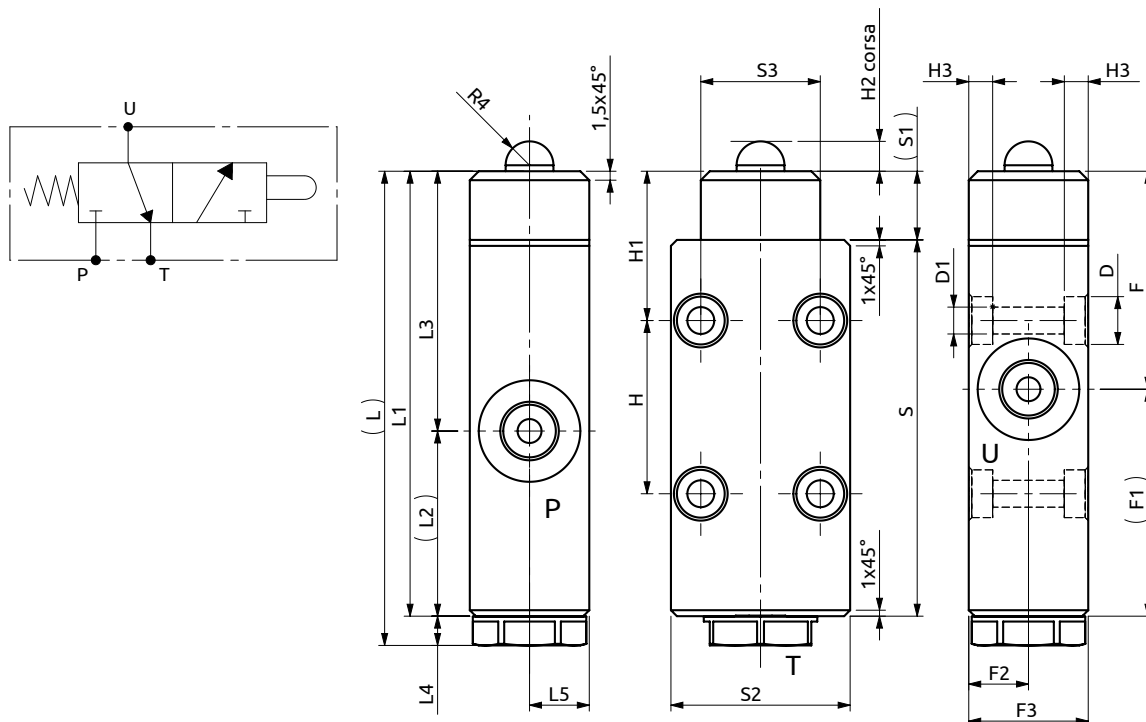


DESCRIZIONE	DESCRIPTION
Pulsante 3/2 a comando manuale.	3 ways, 2 positions switch.

Codice Ordinazione	Contropressione Max in T	Portata Massima	Pressione Max	Dimensione Porte	Peso
Ordering Code	Max Backpressure in T	Max Flow	Max Pressure	Port Size	Weight
A300102.02.00	10 bar	5 l/min	400 bar	1/8"G	0.4 kg



Pulsante 3 vie 2 posizione 3 ways 2 positions switch



Corpo in acciaio / Steel body

A300102.01.00	79.4	74.5	31	43.5	4.9	10	63	11.5	30	20	29	25	3.2	4	36.5	38	10	20	Ø8	Ø4.5
COD.	L	L1	L2	L3	L4	L5	S	S1	S2	S3	H	H1	H2	H3	F	F1	F2	F3	D	D1

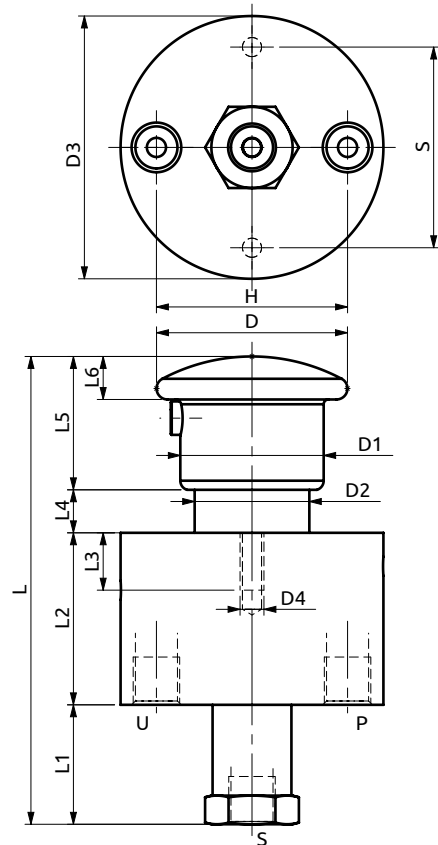
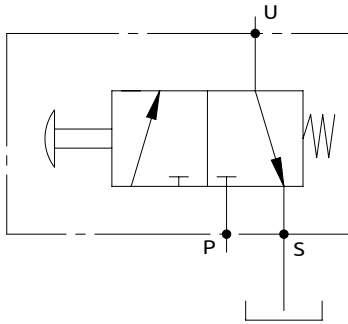


DESCRIZIONE	DESCRIPTION
Pulsante 3/2 a comando manuale.	3 ways, 2 positions switch.

Codice Ordine	Contropressione Max in T	Portata Massima	Pressione Max	Dimensione Porte	Peso
Ordering Code	Max Backpressure in T	Max Flow	Max Pressure	Port Size	Weight
A300102.01.00	10 bar	5 l/min	400 bar	1/8"G	0.4 kg



Pulsante 3 vie 2 posizioni
3 way, 2 position switch



Corpo in alluminio / Aluminium body

98	25	36	12	9	28	9	42	40	Ø40	Ø30	Ø24	Ø55	M5
L	L1	L2	L3	L4	L5	L6	S	H	D	D1	D2	D3	D4

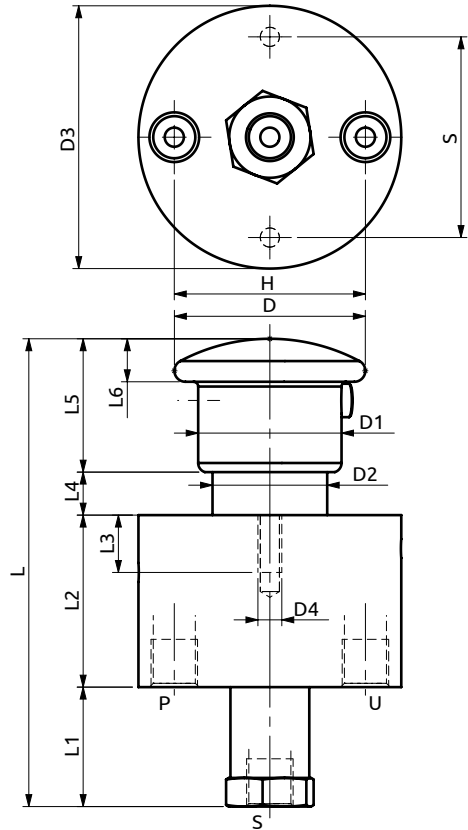
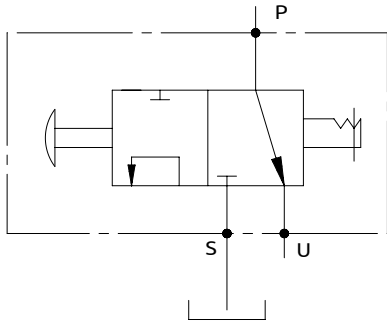


DESCRIZIONE	DESCRIPTION
Pulsante 3/2 a comando manuale	3 ways, 2 position switch

Codice Ordinazione	Portata Massima	Pressione di Lavoro	Contropressione Massima in S	Dimensione Porte	Peso
Ordering Code	Max Flow	Working Pressure	Max Backpressure In S	Port Size	Weight
A600000.40.00	10 l/min	350 bar	5 bar	1/8"G	0.6 kg



Pulsante 3 vie 2 posizioni
3 way, 2 position switch



Corpo in alluminio / Aluminium body

98	25	36	12	9	28	9	42	40	Ø40	Ø30	Ø24	Ø55	M5
L	L1	L2	L3	L4	L5	L6	S	H	D	D1	D2	D3	D4

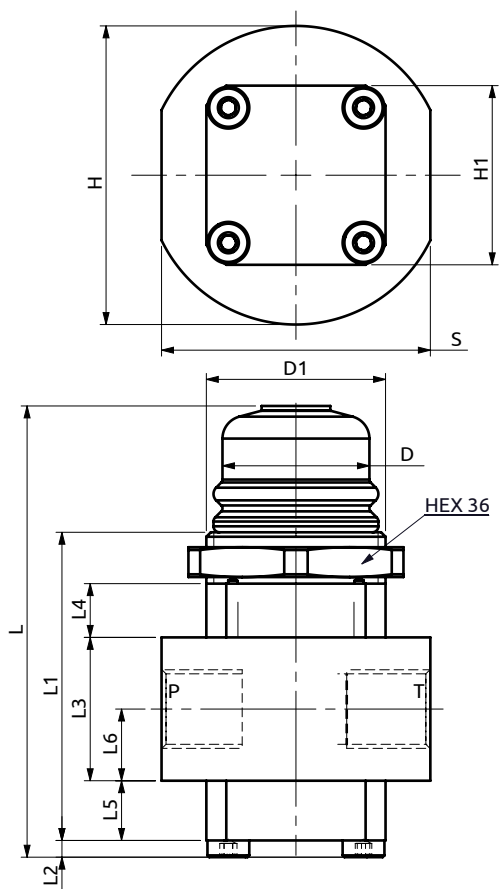
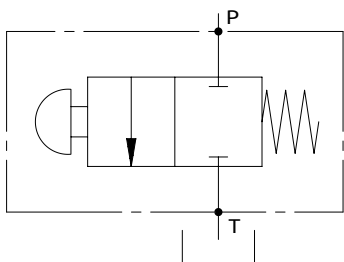


DESCRIZIONE	DESCRIPTION
Pulsante 3/2 a comando manuale	3 ways, 2 positions switch

Codice Ordinazione	Portata Massima	Pressione di Lavoro	Contropressione Massima in S	Dimensione Porte	Peso
Ordering Code	Max Flow	Working Pressure	Max Backpressure in S	Port Size	Weight
A600000.41.00	10 l/min	350 bar	5 bar	1/8"G	0.6 kg



Pulsante 2 vie 2 posizioni
2 way, 2 position switch



Corpo in acciaio / Steel body

76	52	2.8	24	9	10	12	45	50	30	Ø24.6	M30x1.5
L	L1	L2	L3	L4	L5	L6	S	H	H1	D	D1



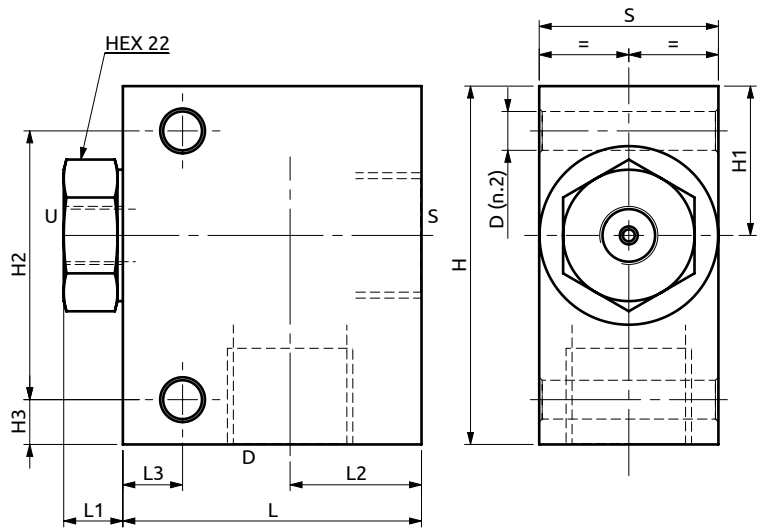
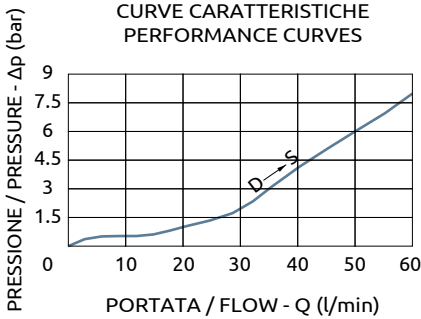
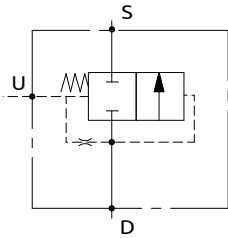
DESCRIZIONE	DESCRIPTION
Pulsante 2/2 a comando manuale	2 way, 2 position switces

Codice Ordinazione	Portata Massima	Pressione di Lavoro	Contropressione Massima in T	Dimensione Porte	Peso
Ordering Code	Max Flow	Working Pressure	Max Backpressure in T	Port Size	Weight
A600000.42.00	5 l/min	350 bar	5 bar	1/4"G	0.5 kg



Valvola di messa a scarico per sistema d'emergenza

Unloading valve for emergency system

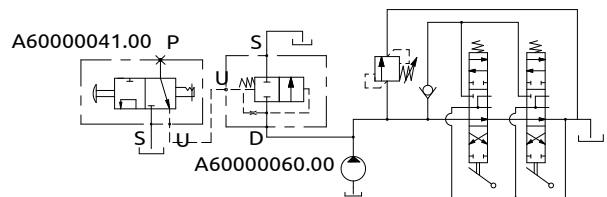


Corpo in acciaio / Steel body

50	10	22	10	30	60	25	45	7.5	Ø6,5
L	L1	L2	L3	S	H	H1	H2	H3	D



SCHEMA IDRAULICO CON VALVOLA DOPPIA
HYDRAULIC DIAGRAM WITH TWO VALVES



DESCRIZIONE

Valvola di messa a scarico normalmente chiusa con otturatore a cono pilotato.

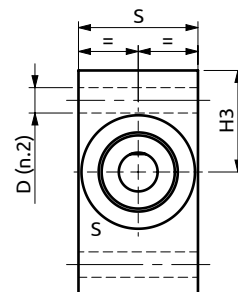
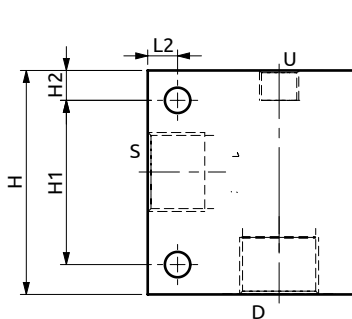
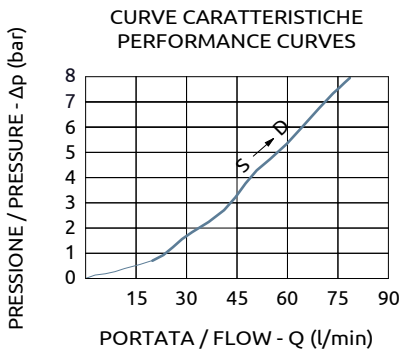
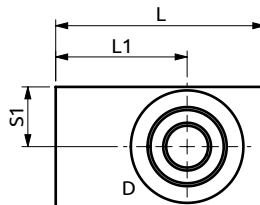
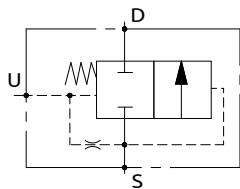
DESCRIPTION

Pilot operated normally closed poppet type unloading valve.

Ordine	Portata Massima	Pressione di Lavoro	Dimensione Porte	Peso
Ordering Code	Max Flow	Working Pressure	Port Size	Weight
A600000.60.00	60 l/min	350 bar	D, S U	0.8 kg
			1/2" G 1/8" G	



Valvola di messa a scarico per sistema d'emergenza
Unloading valve for emergency system

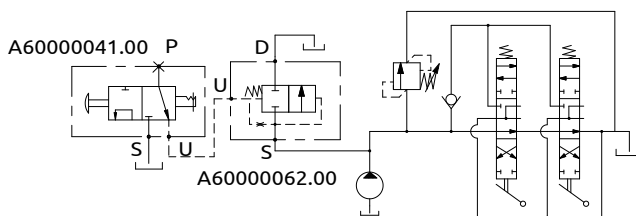


Corpo in acciaio / Steel body

70	44	10	40	20	75	55	10	34	Ø8.5
L	L1	L2	S	S1	H	H1	H2	H3	D



SCHEMA IDRAULICO CON VALVOLA DOPPIA
HYDRAULIC DIAGRAM WITH TWO VALVES

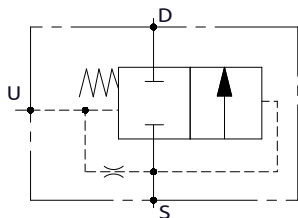


DESCRIZIONE	DESCRIPTION
Valvola di messa a scarico normalmente chiusa con otturatore a cono pilotato.	Pilot operated normally closed poppet type unloading valve.

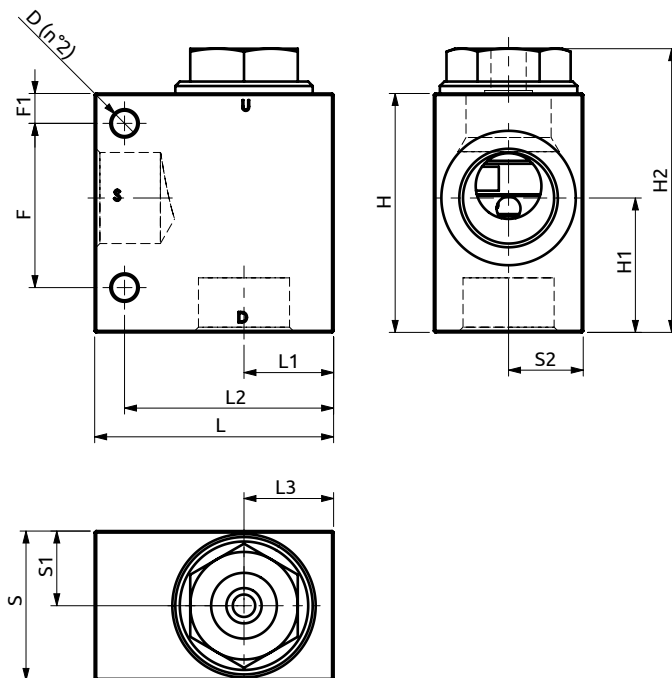
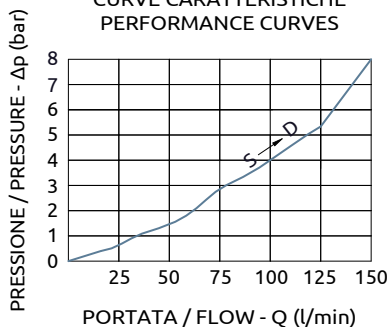
Ordine	Portata Massima	Pressione di Lavoro	Dimensione Porte		Peso
Ordering Code	Max Flow	Working Pressure	Port Size		Weight
A600000.62.00	80 l/min	350 bar	S, D	3/4"G	1.3 kg
			U	1/4"G	



Valvola di messa a scarico per sistema d'emergenza
Unloading valve for emergency system



CURVE CARATTERISTICHE
PERFORMANCE CURVES



Corpo in acciaio / Steel body

A600000.63.00	80	30	70	30	50	25	25	80	45	95	55	10	Ø8.5
COD.	L	L1	L2	L3	S	S1	S2	H	H1	H2	F	F1	D

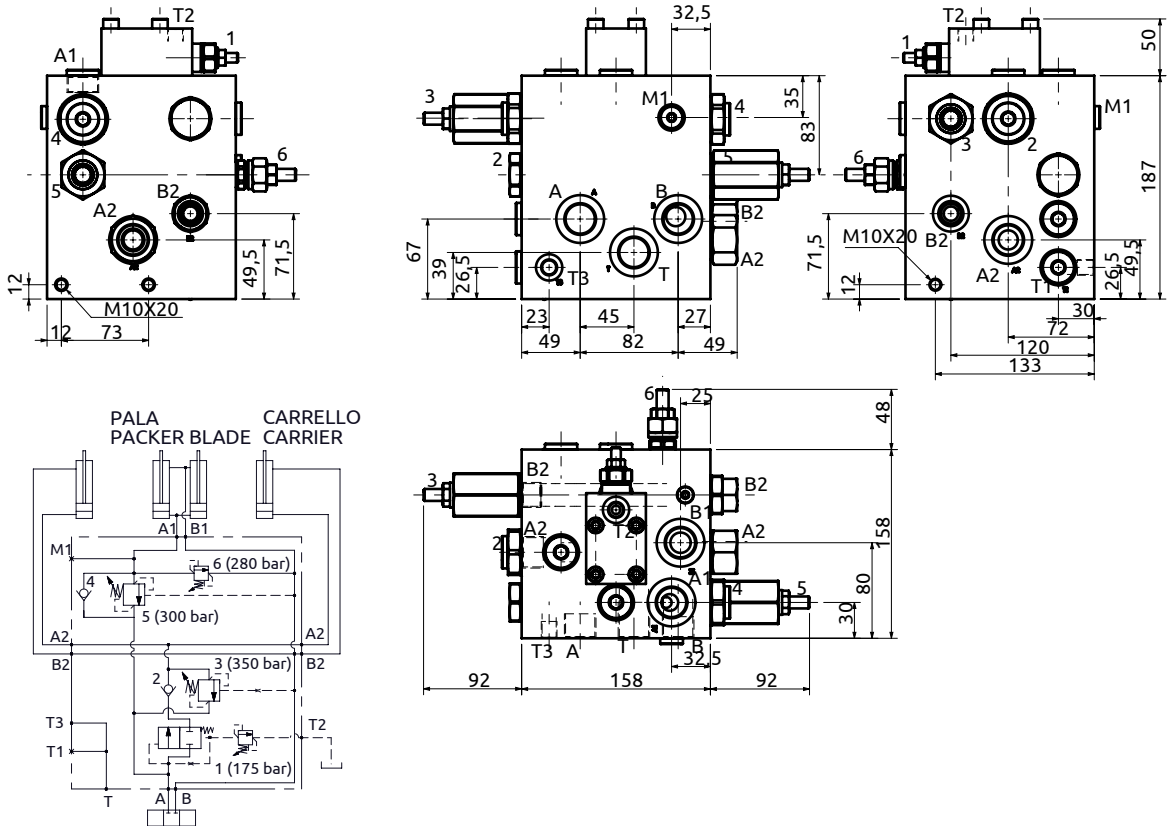


DESCRIZIONE	DESCRIPTION
Valvola di messa a scarico normalmente chiusa con otturatore a cono pilotato.	Pilot operated normally closed poppet type unloading valve.

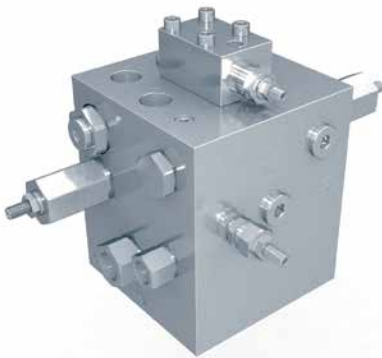
Codice Ordinazione	Portata Massima	Pressione Max	Dimensione Porte		Peso
Ordering Code	Max Flow	Max Pressure	Port Size		Weight
A600000.63.00	150 l/min	350 bar	D, S	1" G	0.66 kg
			U	1/4" G	



Blocco integrato per compattatori di rifiuti Integrated block for garbage compactors



Corpo in alluminio / Aluminium body

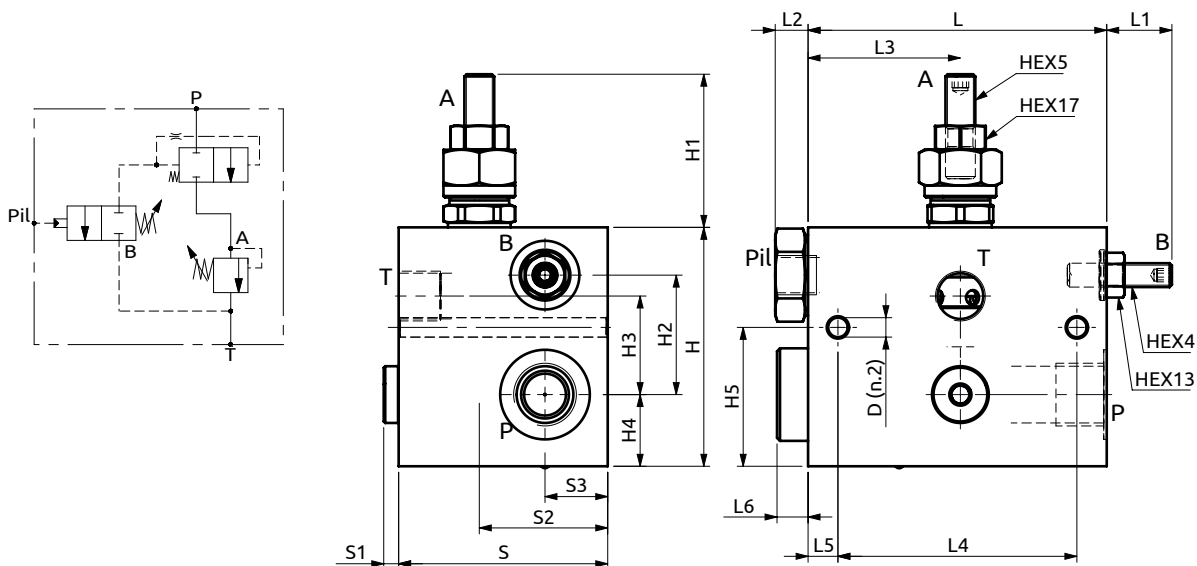


DESCRIZIONE	DESCRIPTION
Blocco integrato per il comando e il controllo dei cilindri dei compattatori di rifiuti.	Multifunction integrated block for the control of the cylinders of garbage compactors.

Code Ordine	Rapporto di Pilotaggio		Campo di Taratura	Taratura Standard	Incremento per giro	Portata Massima	Pressione Max	Dimensione Porte		Peso
Ordering Code	Pilot Ratio		Pressure Range	Standard Setting	Pressure Increase	Max Flow	Max Pressure	Port Size		Weight
A600050.29.00	1	-	0-200 bar	175 bar	130 bar/turn	150 l/min	400 bar	A, A1, A2, B, B1, T	3/4"G	14.5 kg
	3	8:1	50-350 bar	350 bar	80 bar/turn					
	5	16:1	50-350 bar	300 bar	80 bar/turn					
	6	-	100-350 bar	280 bar	110 bar/turn					
								M1, T2, T3	1/4"G	



Valvola di messa a scarico pilotata con valvola di massima pressione Pilot operated unloading valve with pressure relief valve



Corpo in alluminio / Aluminium body

100	~22	11	51	80	10	10	70	5	43	21	80	~51	40	33	24	46.5	Ø6.5
L	L1	L2	L3	L4	L5	L6	S	S1	S2	S3	H	H1	H2	H3	H4	H5	D



DESCRIZIONE

La valvola permette di mettere a scarico la linea "P" al raggiungimento di un reimpostato valore di pressione. La valvola "A" mantiene una contropressione regolabile sul ramo "P". Generalmente montata su circuiti per auto compattatori.

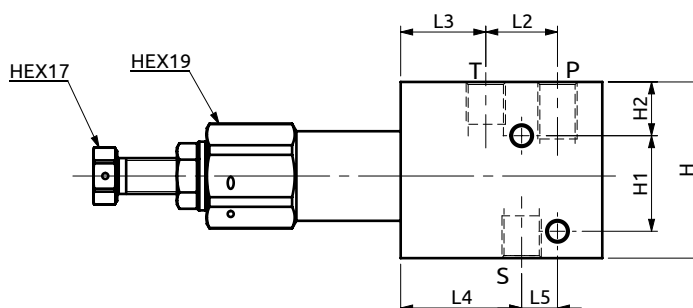
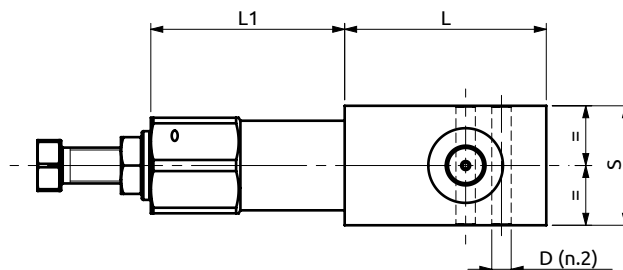
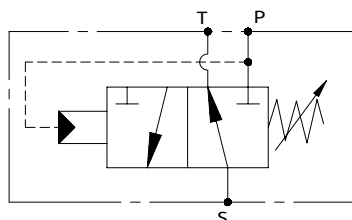
DESCRIPTION

The valve unloads the line P once a preset pressure value is reached. The valve A allows an adjustable back pressure on the P line. Normally used in garbage compactor system.

Codice Ordinazione	Campo di Taratura	Taratura Standard	Incremento per giro	Portata Massima	Pressione Max	Dimensione Porte		Peso
Ordering Code	Pressure Range	Standard Setting	Pressure Increase	Max Flow	Max Pressure	Port Size		Weight
A600000.67.00	A	40-150 bar	40 bar	30 l/min	400 bar	P	1/2"G	1.8 kg
	B	50-210 bar	180 bar			T	3/8"G	
						Pil	1/4"G	



Valvola di sequenza per limitatori di carico Sequence valve for load limiting system



Corpo in alluminio / Aluminium body

67.5	69	24	28.5	40.5	12	40	59	32	18	Ø6.5
L	L1	L2	L3	L4	L5	S	H	H1	H2	D



DESCRIZIONE

Valvola di sequenza per limitatore di carico. Caratterizzata da trafileamento trascurabile e isteresi molto limitata.

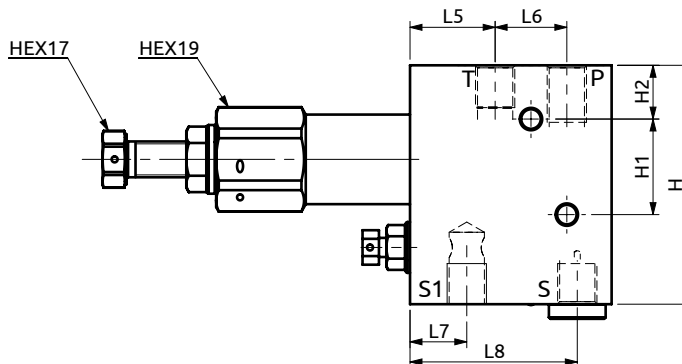
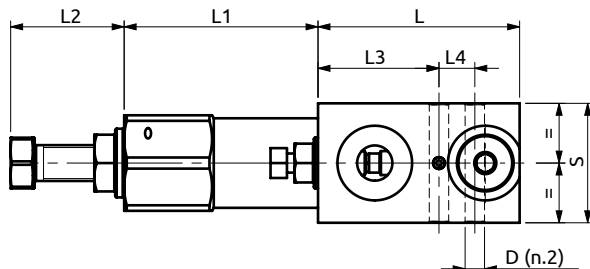
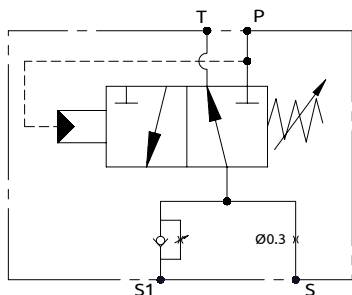
DESCRIPTION

Sequence valve for load control systems. Negligible leakage and very low hysteresis.

Codice Ordinazione	Campo di Taratura	Taratura Standard	Incremento per giro	Portata Massima	Pressione Max	Dimensione Porte	Peso
Ordering Code	Pressure Range	Standard Setting	Pressure Increase	Max Flow	Max Pressure	Port Size	Weight
A600011.05.00	80-300 bar	280 bar	25 bar/turn	8 l/min	350 bar	1/4"G	0.85 kg



Valvola di sequenza per limitatori di carico
Sequence valve for load limiting system



Corpo in alluminio / Aluminium body

67.5	69	~38	40.5	12	28.5	24	19	56	40	80	32	18	Ø6.5
L	L1	L2	L3	L4	L5	L6	L7	L8	S	H	H1	H2	D



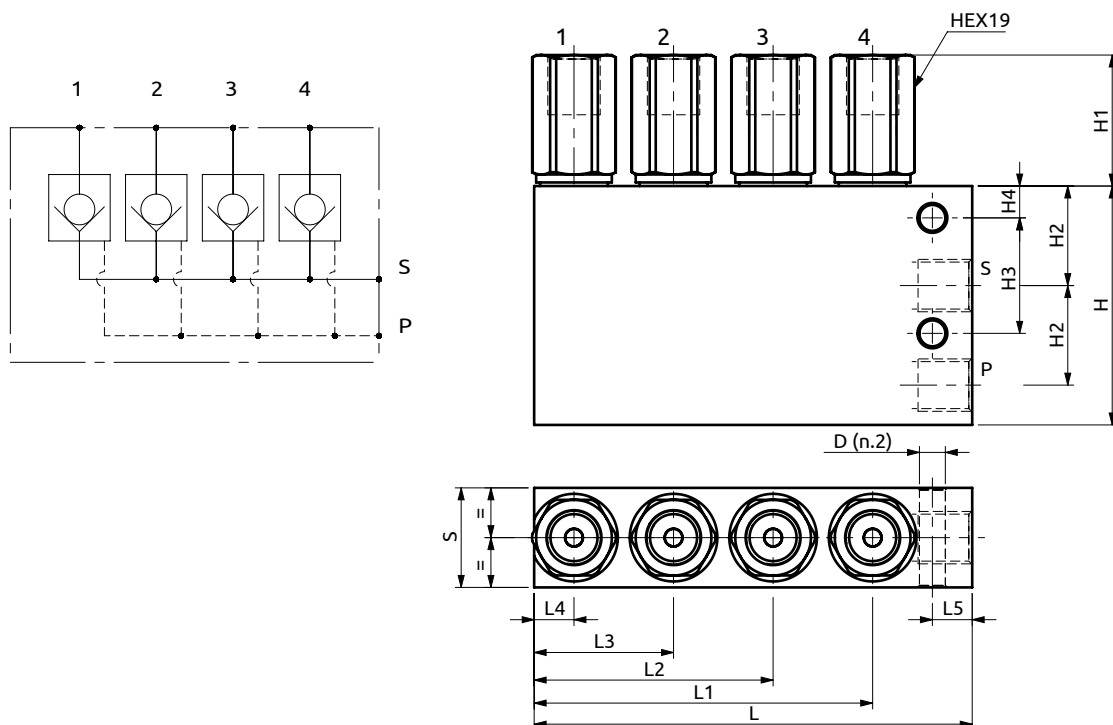
DESCRIZIONE	DESCRIPTION
Valvola di sequenza per limitatore di carico. Caratterizzata da trafilemento trascurabile e isteresi molto limitata.	Sequence valve for load control systems. Negligible leakage and very low hysteresis.

Codice Ordinazione	Campo di Taratura	Taratura Standard	Incremento per giro	Portata Massima	Pressione Max	Dimensione Porte	Peso
Ordering Code	Pressure Range	Standard Setting	Pressure Increase	Max Flow	Max Pressure	Port Size	Weight
A600011.11.00	80-300 bar	280 bar	25 bar/turn	8 l/min	350 bar	1/4"G	0.95 kg



Blocco pilotato per limitatore di carico

Pilot operated block for load limiting systems



Corpo in alluminio / Aluminium body

110	85	60	35	10	10	25	60	33	25	29	8	Ø6.5
L	L1	L2	L3	L4	L5	S	H	H1	H2	H3	H4	D

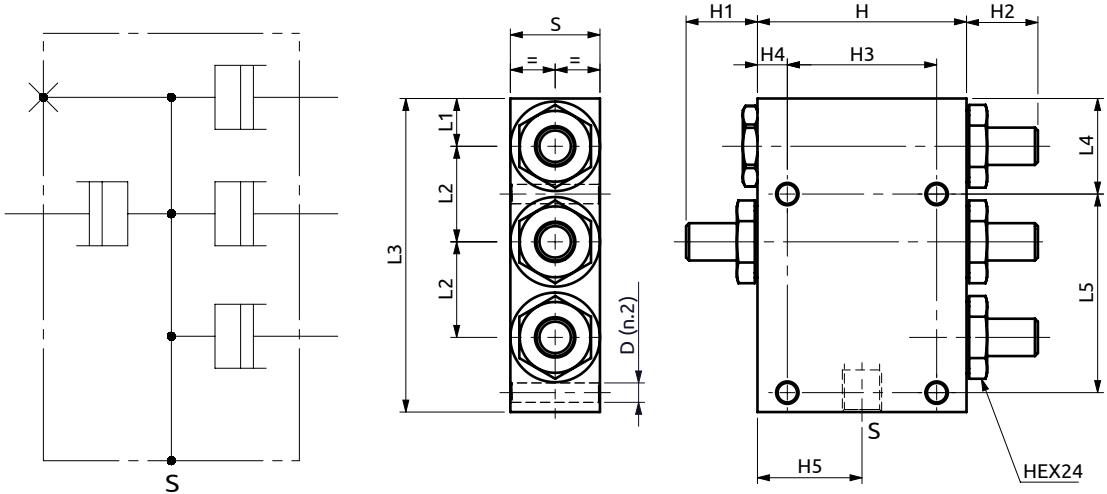


DESCRIZIONE	DESCRIPTION
Blocco integrato con 4 valvole di blocco per limitatori di carico.	Integrated block with 4 pilot operated check valves for load control systems.

Codice Ordine	Rapporto di Pilotaggio	Pressione di Inizio Apertura	Portata Massima	Pressione Max	Dimensione Porte	Peso
Ordering Code	Pilot Ratio	Cracking Pressure	Max Flow	Max Pressure	Port Size	Weight
A600014.06.00	5:1	25 bar	20 l/min	350 bar	1/4"G	0.5 kg

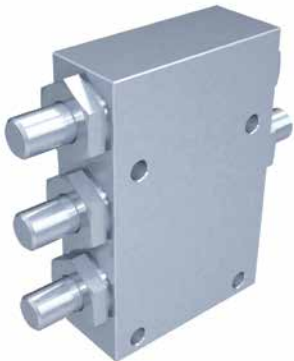


Blocco integrato con pistoni
Integrated block with kick out pistons



Corpo in alluminio / Aluminium body

A600014.11.00	20	40	125	40	78	30	70	24	24	50	10	35	Ø6.5
A600014.10.00	16	32	105	32	66.5	30	70	24	24	50	10	35	Ø6.5
COD.	L1	L2	L3	L4	L5	S	H	H1	H2	H3	H4	H5	D

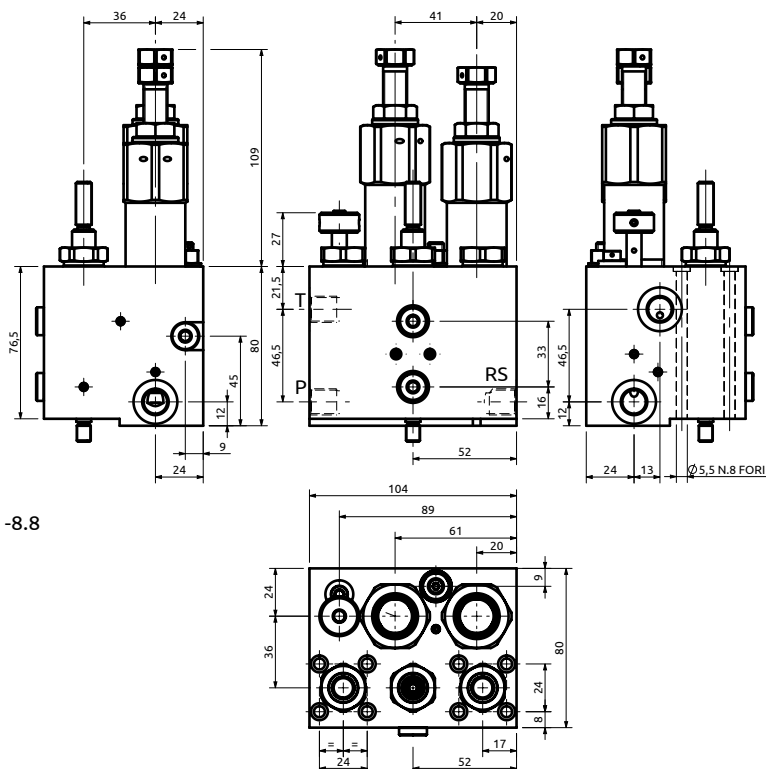
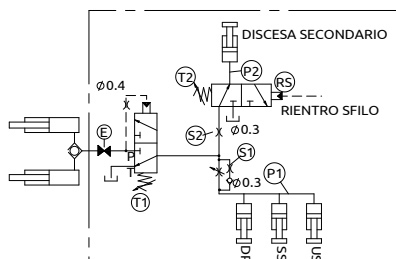


DESCRIZIONE	DESCRIPTION
Blocco integrato con pistoncini comandati idraulicamente per bloccare le leve del distributore.	Integrated block with kick out pistons to lock the levers of directional valve.

Codice Ordinazione	Interasse tra le Leve	Pressione Max	Dimensione Porte	Peso
Ordering Code	Distance between the levers	Max Pressure	Port Size	Weight
A600014.10.00	32 mm	350 bar	1/4"G	0.8 kg
A600014.11.00	40 mm		1/4"G	1.0 kg



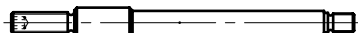
Valvola limitatrice di momento Moment limiting valve



N.8 VITI TCEI UNI 5931 M5x135 -8.8 ZINCATE
N.8 ZINC COATED SCREWS UNI 5931 M5x135 -8.8



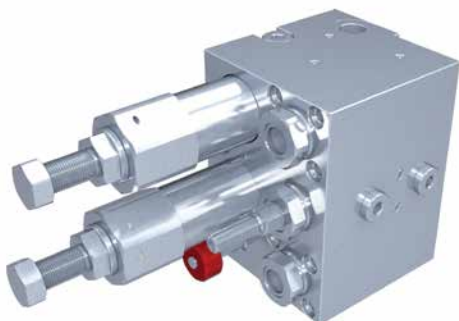
N.2 VITI SPECIALI
N.2 SPECIAL SCREWS



NOTA:

Nella confezione sono incluse anche le viti di fissaggio e le viti di attacco alle leve del distributore.

The screws are inside the valve package.



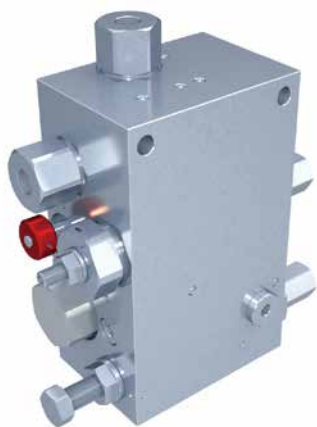
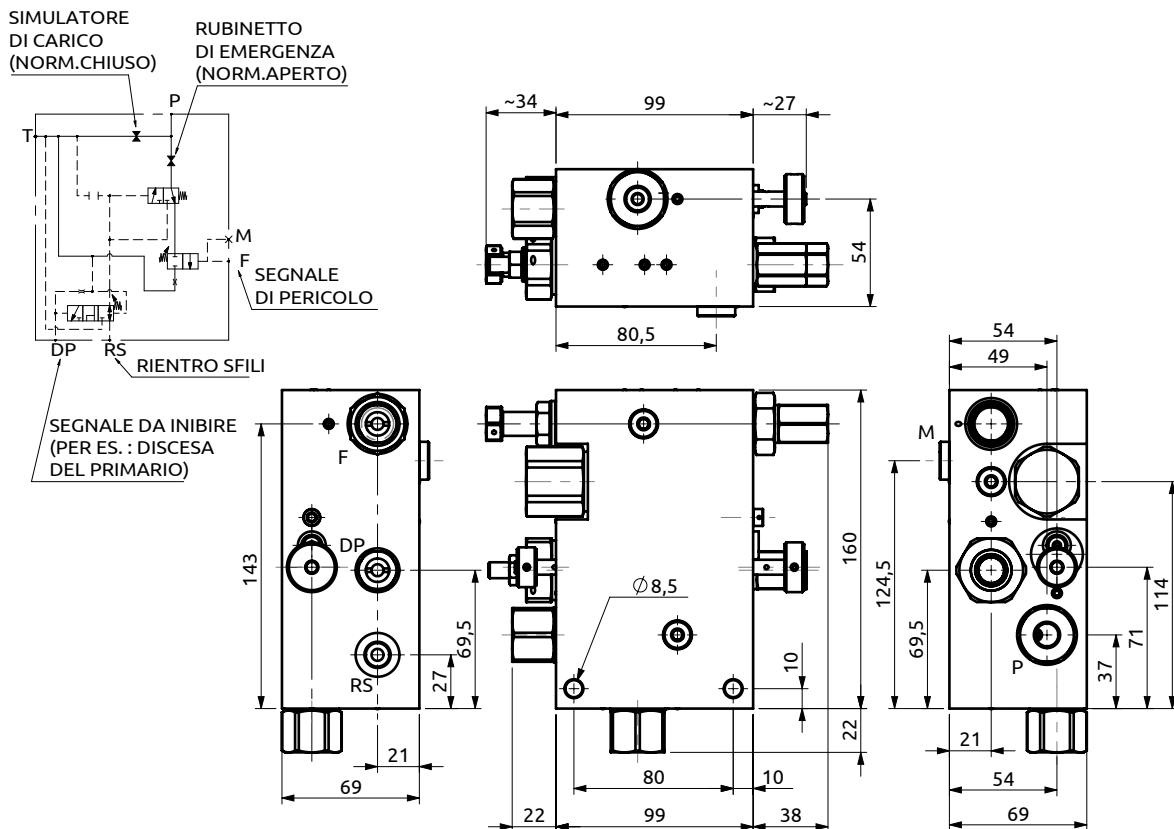
Corpo in alluminio / Aluminium body

DESCRIZIONE	DESCRIPTION
<p>Valvola limitatrice di momento da collegare direttamente al distributore. Questa valvola quando si raggiunge una situazione di pericolo blocca meccanicamente le leve del distributore. Sono disponibili vari modelli a seconda del tipo di distributore, contattare l'ufficio tecnico.</p>	<p>Moment limiter valve directly mounted on the directional valve. This valve, when the machine is in a dangerous situation, blocks mechanically the levers of the directional valve. Several models are available depending upon the kind of the directional valve, please contact the technical dept.</p>

Codice Ordinazione	Campo di Taratura	Taratura Standard	Incremento per giro	Pressione Max	Dimensione Porte	Peso
Ordering Code	Pressure Range	Standard Setting	Pressure Increase	Max Pressure	Port Size	Weight
A600012.10.00	80-300 bar	280 bar	25 bar/turn	350 bar	1/4"G	2.7 kg



Blocco integrato limitatore di momento Load integrating integrated block



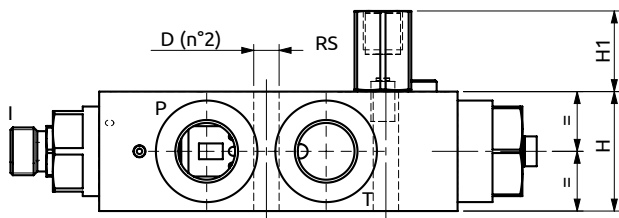
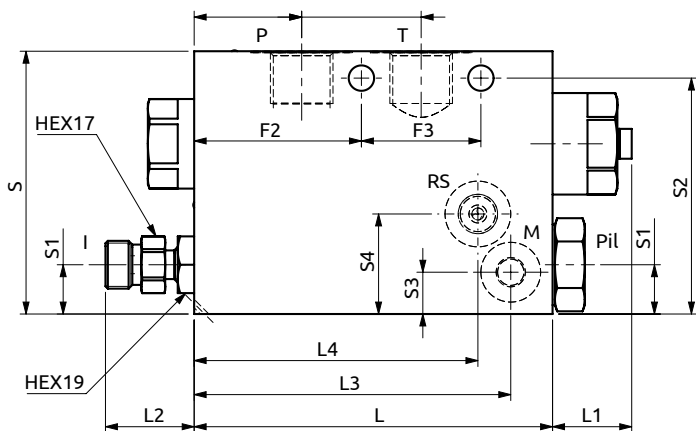
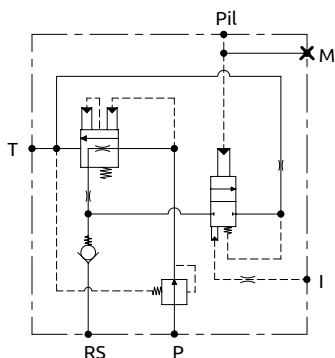
DESCRIZIONE	DESCRIPTION
Valvola limitatrice di momento. Al raggiungimento della pressione di taratura manda a scarico la linea P (valvola di messa a scarico pilotata del distributore).	Load limiting valve. When the pressure in the circuit reaches the maximum level admitted unload the flow of the port P (normally the piloted unloading valve of the directional valve).

Corpo in alluminio / Aluminium body

Codice Ordinazione	Campo di Taratura	Taratura Standard	Incremento per giro	Pressione Max	Dimensione Porte	Peso
Ordering Code	Pressure Range	Standard Setting	Pressure Increase	Max Pressure	Port Size	Weight
A600014.36.00	100-380 bar	200 bar	83 bar/turn	450 bar	1/4"G	3.9 kg



Blocco integrato limitatore di momento
Load limiting integrated block



Corpo in alluminio / Aluminium body

A600014.04.00	120	26.5	29.7	106	95	88	16.5	79	14	33.5	40	27	40	36	56	40	Ø8.5	M16x1.5	1/8"G
COD.	L	L1	L2	L3	L4	S	S1	S2	S3	S4	H	H1	F	F1	F2	F3	D	I	M

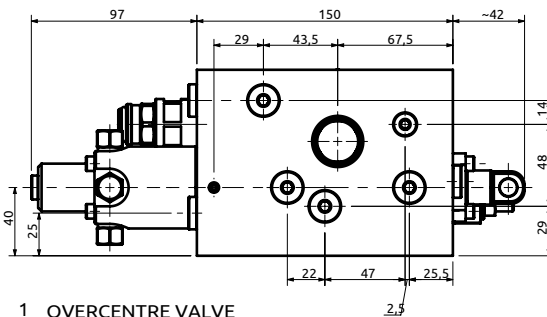
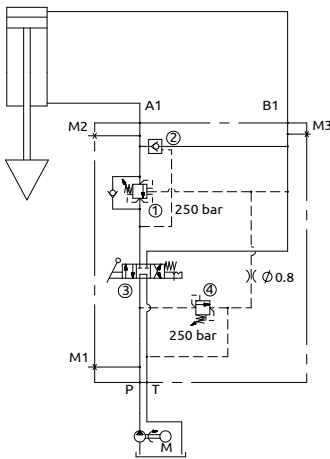
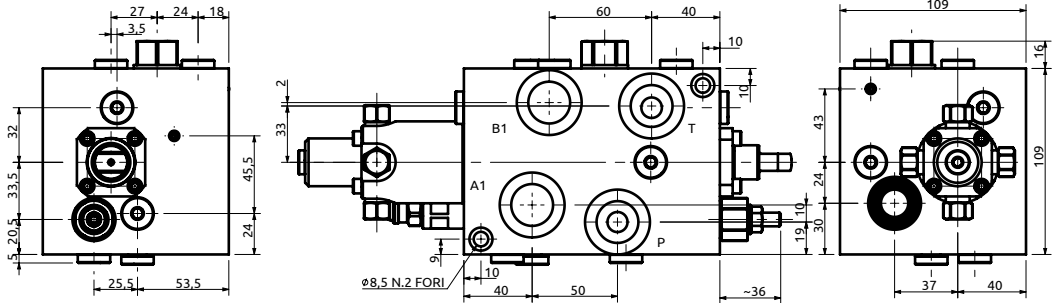


DESCRIZIONE	DESCRIPTION
Valvola limitatrice di momento. Al raggiungimento della pressione di taratura manda a scarico la linea P (valvola di messa a scarico pilotata del distributore).	Load limiting valve. When the pressure in the circuit reaches the maximum level admitted unload the flow of the port P (normally the piloted unloading valve of the directional valve).

Codice Ordinazione	Campo di Taratura	Taratura Standard	Incremento per giro	Portata Massima	Pressione Max	Dimensione Porte		Peso
Ordering Code	Pressure Range	Standard Setting	Pressure Increase	Max Flow	Max Pressure	Port Size		Weight
A600014.04.00	100-350 bar	250 bar	83 bar/turn	60 l/min	350 bar	P-T	1/2"G	1.7 kg
						Pil-RS	1/4"G	



Blocco integrato distributore e valvola rigenerativa per spaccalegna Integrated block with spool valve and regenerative system for wood splitter



- 1 OVERCENTRE VALVE
(CLOSED CENTRE VERSION)
- 2 PILOT OPERATED
CHECK VALVE
(PILOTED TO CLOSE)
- 3 DIRECTIONAL VALVE
- 4 RELIEF VALVE



DESCRIZIONE

La valvola permette la discesa veloce dello stelo cilindrico nella corsa a vuoto, grazie al circuito rigenerativo integrato e la piena potenza della macchina durante la fase di lavoro in cui la fase rigenerativa viene esclusa automaticamente.

DESCRIPTION

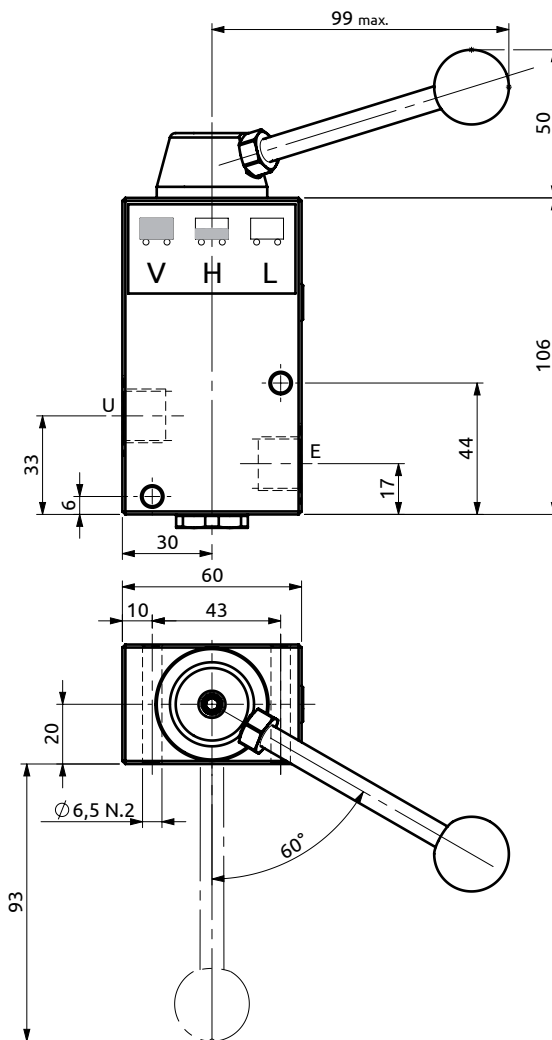
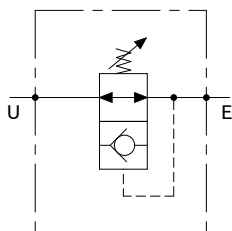
The valve allows high speed of the cylinder, thanks to the regenerative system during the free stroke and the full power during the working stroke, when the regenerative function is automatically taken off.

Corpo in alluminio/Aluminium body

Codice Ordinazione Ordering Code	Rapporto di Pilotaggio Pilot Ratio	Campo di Taratura Pressure Range		Taratura Standard Standard Setting	Incremento per Giro Pressure Increase	Portata Massima Max Flow	Pressione Max Max Pressure	Dimensione Porte Port Size	Peso Weight
A600050.27.00	4:1	1	100-350 bar	250 bar	108 bar/turn	100 l/min	300 bar	3/4"G	5.8 kg
	2.9:1	2	-	-	-				
	-	3	-	-	-				
	-	4	50-300 bar	250 bar	65 bar/turn				



Valvola regolazione pressione freno rimorchio
 Valve for trailer braking system



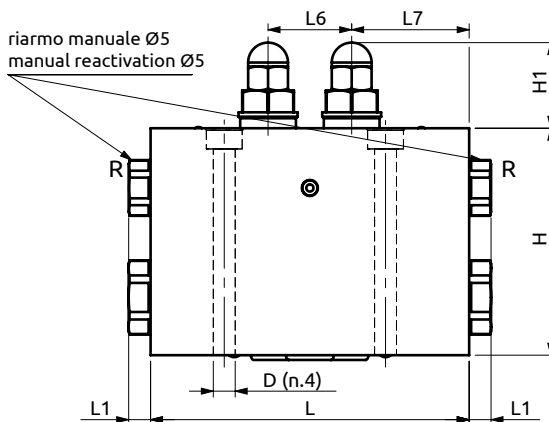
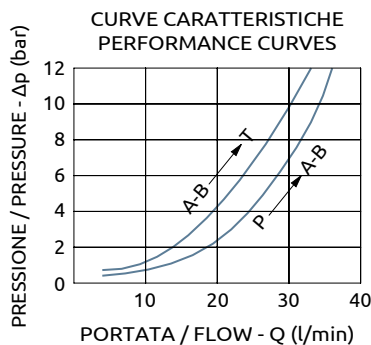
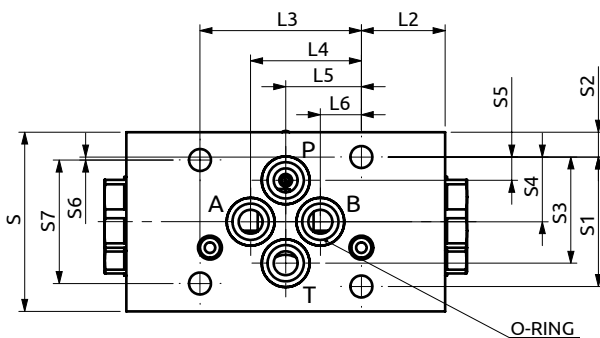
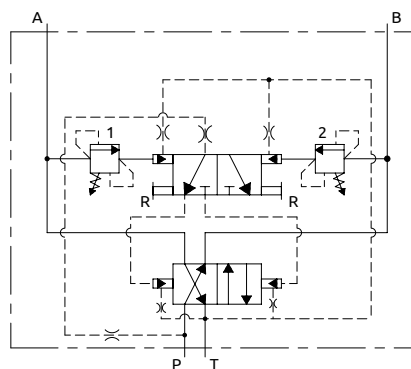
DESCRIZIONE	DESCRIPTION
La valvola permette di regolare manualmente la pressione di frenatura del rimorchio a tre diversi valori a seconda della posizione della leva.	The valve allows to set the trailer braking pressure to 3 different values in accordance to the lever position.

Corpo in alluminio / Aluminium body

Codice Ordinazione	Pressione di Commutazione		Pressione Max	Dimensione Porte	Peso
Ordering Code	Switching Pressure		Max Pressure	Port Size	Weight
B600000.49.00	POS L	50 bar	210 bar	M18x1.5	1 kg
	POS H	80 bar			
	POS V	110 bar			



Valvola di scambio automatico
Automatic directional valve



Corpo in acciaio / Steel body

80	5.5	21	40.5	27.8	19	10.3	29.5	21	45	32.5	6.25	26.6	16.2	5.85	0.75	31	57	21.5	Ø5.5	OR 108 Ø8.73x1.78	
L	L1	L2	L3	L4	L5	L6	L7	L8	S	S1	S2	S3	S4	S5	S6	S7	H	H1	D	O-RING	



DESCRIZIONE

E' una valvola direzionale che genera un continuo movimento reciproco i un attuator a doppio effetto, senza bisogno di controlli dall'esterno. Il flusso è mandato alla bocca A (o B), e scaricato a serbatoio dalla bocca B (o A) fino al momento in cui la pressione aumenta e apre la relativa valvola di massima. L'olio scaricato dalla valvola di massima cambia la posizione della spola di pilotaggio 3/2 e di conseguenza la pressione della linea P pilota la spola principale 4/2 alla posizione opposta; il flusso di olio viene deviato all'altra bocca di uscita B (o A) e la bocca precedentemente in mandata diventa bocca di scarico; il movimento è invertito. Lo scambio avviene tutte le volte che il carico aumenta fino al raggiungimento della pressione di taratura della valvola di massima, e il ciclo si ripete automaticamente fintantoché la pompa è in azione.

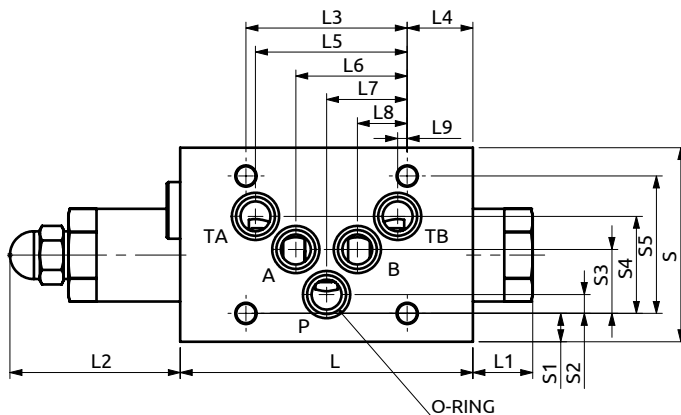
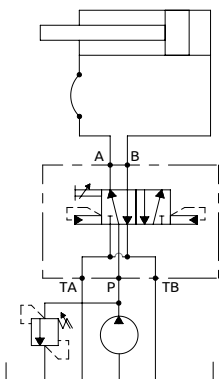
DESCRIPTION

It is a directional valve which generates continuous reciprocating motion of a double acting actuator, with no need of external controls. It delivers the pump flow to port A (or B), and opens to tank port B (or A), until A (or B) pressure increases and opens the related small relief valve; the relieved oil shifts the position of the 3/2 pilot spool, and, consequently, the line pressure P pilots the main 4/2 spool to the opposite position; the oil flow is diverted to the other outlet port B (or A) and the port previously supplied becomes open to tank: the motion is reversed. Shifting takes place whenever the load increases up to the selected pressure relief setting, and the cycle is repeated automatically and indefinitely as long as the pump continues to run.

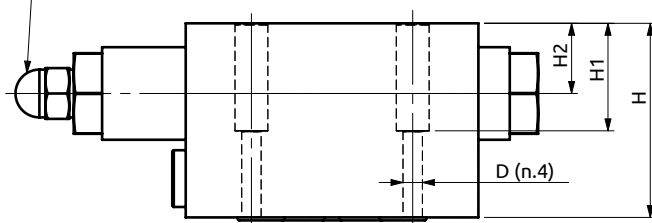
Ordine	Campo di Taratura	Taratura Standard	Incremento per Giro	Pressione Max	Dimensione Porte	Peso
Ordering Code	Pressure Range	Standard Setting	Pressure Increase	Max Pressure	Port Size	Weight
A602301.01.00	90-350 bar	210 bar	120 bar/turn	350 bar	CETOP 3	1.5 kg



Valvola di scambio automatico
Automatic directional valve

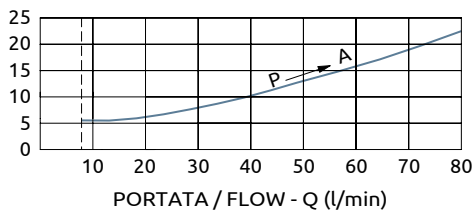


Dispositivo di blocco hex5
Locking screw for pressure setting hex5



PRESSIONE / PRESSURE - Δp (bar)

CURVE CARATTERISTICHE
PERFORMANCE CURVES



Corpo in acciaio / Steel body

98	20	57	54	22	50.8	37.3	27	16.7	3.2	46	9.5	39.7	24.6	13.5	65	36	23.5	Ø6.5	OR 2050	12,42x1.78
L	L1	L2	L3	L4	L5	L6	L7	L8	L9	S	S1	S2	S3	S4	H	H1	H2	D	O-RING	

DESCRIZIONE

DESCRIPTION

E' una valvola direzionale che genera un continuo movimento reciproco di un attuatore a doppio effetto, senza bisogno di controlli dall'esterno. Quando il flusso passa in P, la spola di controllo apre ulteriormente il passaggio da P ad A (e B a scarico); la differenza di pressione tra P e A è utilizzata per mantenere la spola in questa posizione più aperta. Quando il carico diventa eccessivo, o a fine corsa, la valvola di massima del sistema si apre, l'olio è deviato a scarico, il flusso da P ad A è bloccato e la differenza di pressione si annulla; ora l'azione combinata di molla e pressione statica nella linea A spinge indietro la spola facendola traslare nell'altra posizione. Questo apre il passaggio tra P e B, che mantiene la spola nella nuova posizione. Quando la valvola di massima del sistema si apre di nuovo il flusso si blocca, la differenza di pressione si annulla, e la spola torna nella posizione "normale" con il passaggio tra P e A aperto; comincia un nuovo ciclo.

It is a directional valve which generates continuous reciprocating motion of a double acting actuator, with no need of external controls. It delivers the pump flow to port A (or B), and opens to tank port B (or A), until A (or B) pressure increases and opens the related small relief valve; the relieved oil shifts the position of the 3/2 pilot spool, and, consequently, the line pressure P pilots the main 4/2 spool to the opposite position; the oil flow is diverted to the other outlet port B (or A) and the port previously supplied becomes open to tank; the motion is reversed. Shifting takes place whenever the load increases up to the selected pressure relief setting and the cycle is repeated automatically and indefinitely as long as the pump continues to run.

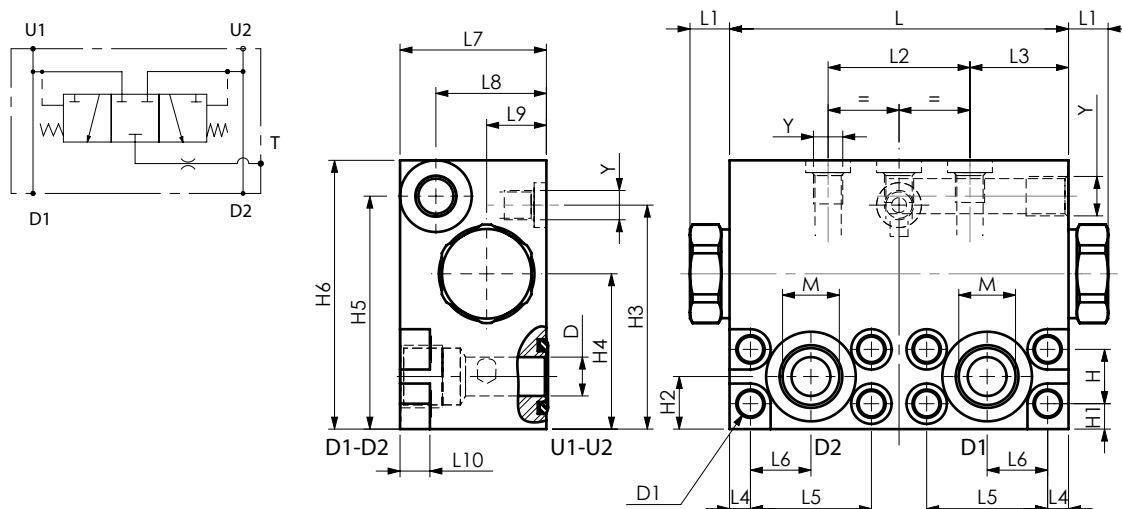


Codice Ordinazione	Portata Massima	Pressione Max	Dimensione Porte	Peso
Ordering Code	Max Flow	Max Pressure	Port Size	Weight
A602401.01.00	80 l/min	210 bar	CETOP 5	3 kg



Valvola di scambio per circuiti idrostatici

Purge valve for closed loop hydrostatic system



Corpo in acciaio / Steel body

113.5	13.25	47.5	33	7	40.5	20.25	49	37	20	10	18.2	8.5	17.6	75	52	78	90	13	8.5	1/4"G	1/2"G
142	-	47.5	47.25	8.1	50.8	25.4	59	48	23	12	23.8	9.5	21.4	85	63	86	100	19	10.5	1/4"G	3/4"G
160	-	47.5	56.25	9.4	57.2	28.6	59	47	23	14	27.8	11	24.9	92	71	94	108	25	12.5	1/4"G	1"G
L	L1	L2	L3	L4	L5	L6	L7	L8	L9	L10	H	H1	H2	H3	H4	H5	H6	D	D1	Y	M



DESCRIZIONE

In una trasmissione a circuito chiuso, la valvola di flussaggio rimuove parte del fluido nel circuito principale. Il fluido rimosso viene sostituito di continuo dal fluido raffreddato e filtrato proveniente dalla pompa di carica a bassa pressione sulla pompa principale.

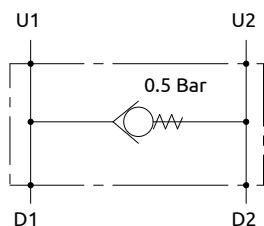
DESCRIPTION

In a closed circuit transmission, the flushing valve removes part of the fluid in the main circuit. The fluid removed is replaced continuously from filtrate and cooled fluid coming from the low pressure charge pump on the main pump.

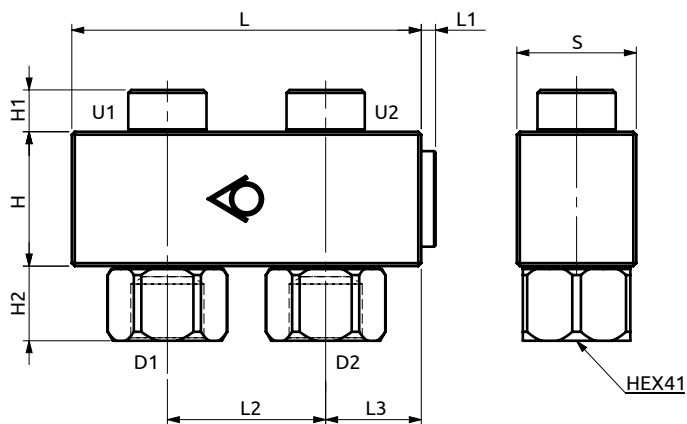
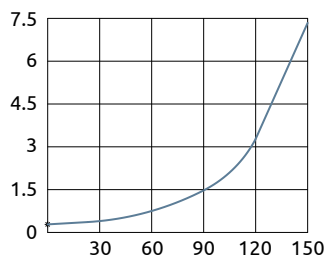
Codice Ordinazione	Portata di Flussaggio	Pressione di Flussaggio	Pressione di Lavoro	Filtraggio Raccomandato	Strozzatura	Pressione Max	Peso
Ordering Code	Fluxing Flow	Fluxing Pressure	Working Pressure	Racomeded Filtering	Contraction	Max Pressure	Weight
A900400.01.00	6-8 l/min	25-30 bar	320 bar	50 µm	1.8 mm	350 bar	3.4 kg
A900600.01.00	8-10 l/min	25-30 bar	320 bar	50 µm	2.0 mm	350 bar	5.3 kg
A900800.01.00	10-12 l/min	25-30 bar	320 bar	50 µm	2.1 mm	350 bar	6 kg



Valvola anticavitazione Anticavitation valve

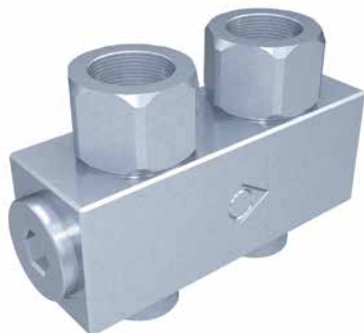


CURVE CARATTERISTICHE
PERFORMANCE CURVES



Corpo in acciaio / Steel body

A900600.02.00	117	4.8	53	32	40	45	14	25
COD.	L	L1	L2	L3	S	H	H1	H2

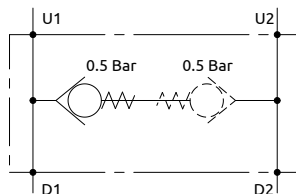


DESCRIZIONE	DESCRIPTION
Flangiabile su motori SUNFAB.	Flangeable on SUNFAB motors.

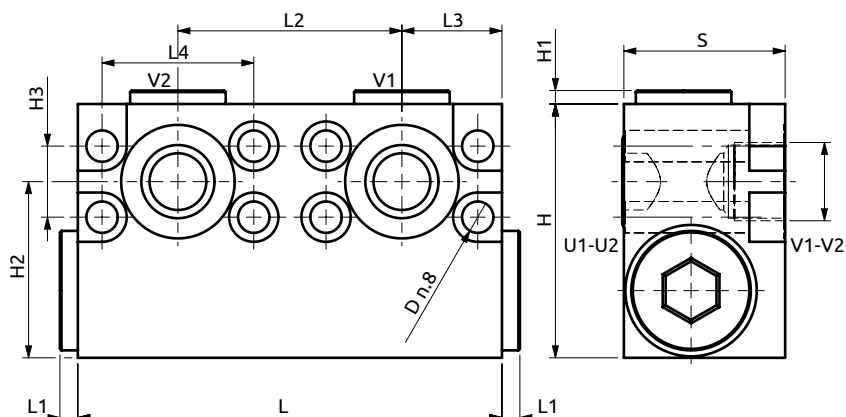
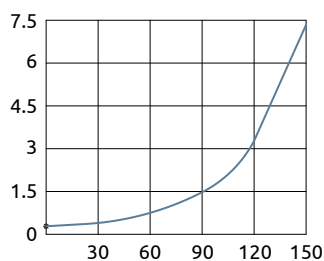
Codice Ordinazione	Pressione di Lavoro	Pressione Max	Dimensione Porte	Peso
Ordering Code	Working Pressure	Max Pressure	Port Size	Weight
A900600.02.00	320 bar	350 bar	3/4"G	2 kg



Valvola anticavitazione flangiata Anticavitation flangeable valve

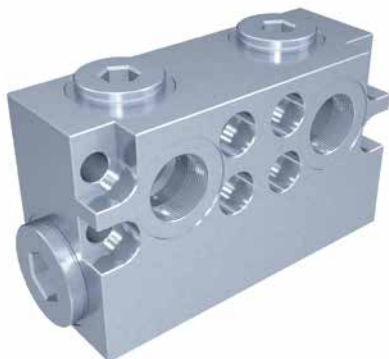


CURVE CARATTERISTICHE
PERFORMANCE CURVES



Corpo in acciaio / Steel body

A908200.01.00	142	6	75	33.5	50.8	54	85	4.5	59	23.8	Ø10.5
COD.	L	L1	L2	L3	L4	S	H	H1	H2	H3	D



DESCRIZIONE

Valvola anticavitazione
con attacco 3/4" SAE 6000.

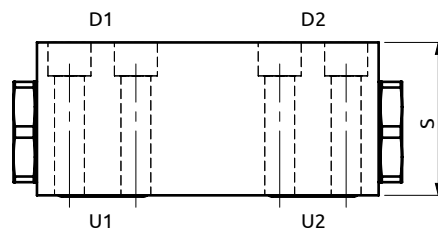
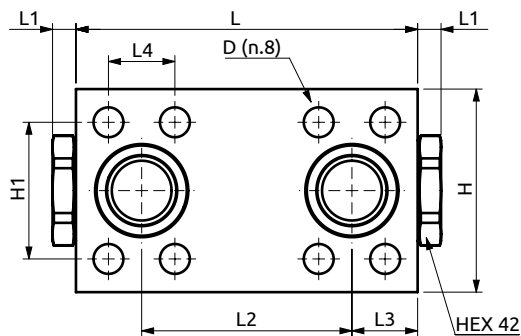
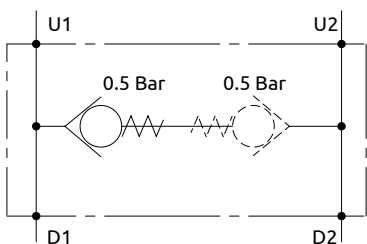
DESCRIPTION

Anticavitation valve
with 3/4" SAE 6000 ports.

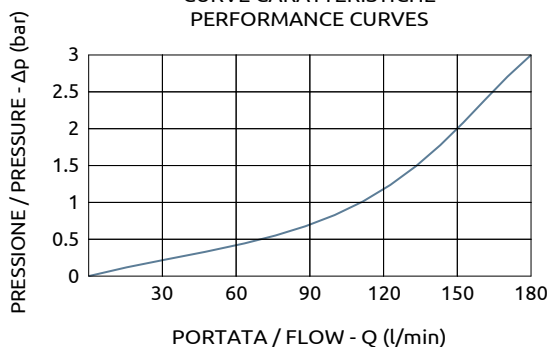
Ordine di Codifica	Pressione di Lavoro	Pressione Max	Dimensione Porte	Peso
Ordering Code	Working Pressure	Max Pressure	Port Size	Weight
A908200.01.00	320 bar	350 bar	3/4"G	3.9 kg



Valvola anticavitazione flangiata
Anticavitation flangeable valve

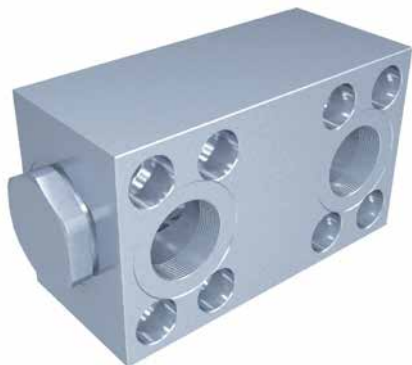


CURVE CARATTERISTICHE
PERFORMANCE CURVES



Corpo in acciaio / Steel body

A908400.01.00	143	8.8	88	27.5	27.8	64	86	57.2	12.5
COD.	L	L1	L2	L3	L4	S	H	H1	D

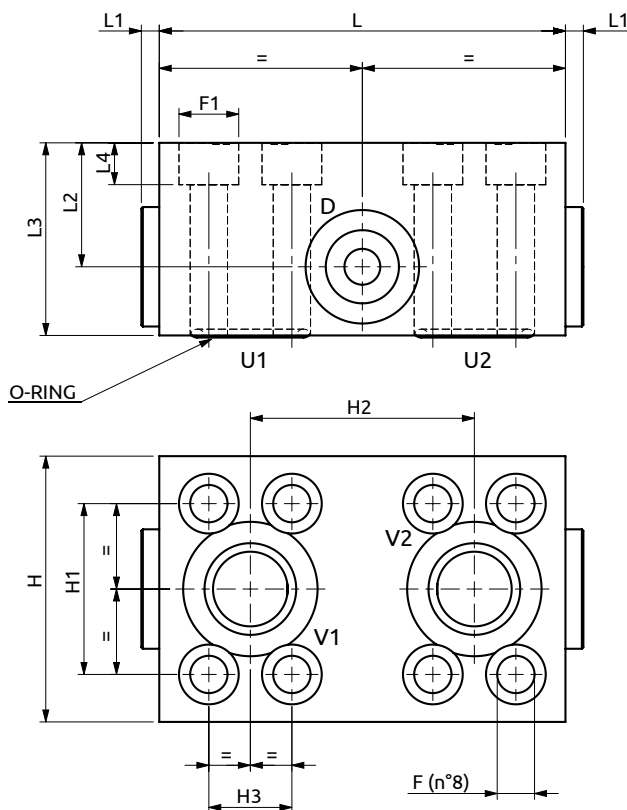
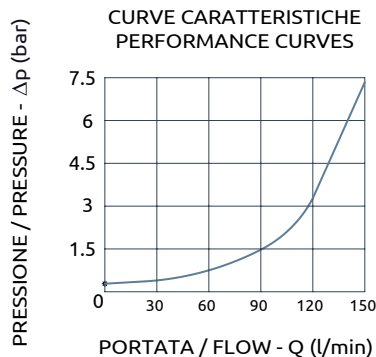
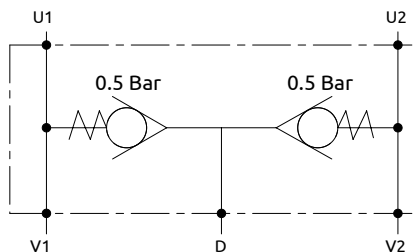


DESCRIZIONE	DESCRIPTION
Valvola anticavitazione con attacco 1" SAE 6000.	Anticavitation valve with 1" SAE 6000 ports.

Ordine di codice	Pressione di Lavoro	Pressione Max	Dimensione Porte	Peso
Ordering Code	Working Pressure	Max Pressure	Port Size	Weight
A908400.01.00	320 bar	350 bar	1"G	4.3 kg



Valvola anticavitazione flangiata Anticavitation flangeable valve



Corpo in acciaio / Steel body

A900800.04.00	136	6	41.5	64.5	14	89	57.2	75	27.8	Ø12.5	Ø20	1"SAE6000	OR 4131 Ø32.92x3.53
COD.	L	L1	L2	L3	L4	H	H1	H2	H3	F	F1	U1-U2	O-RING

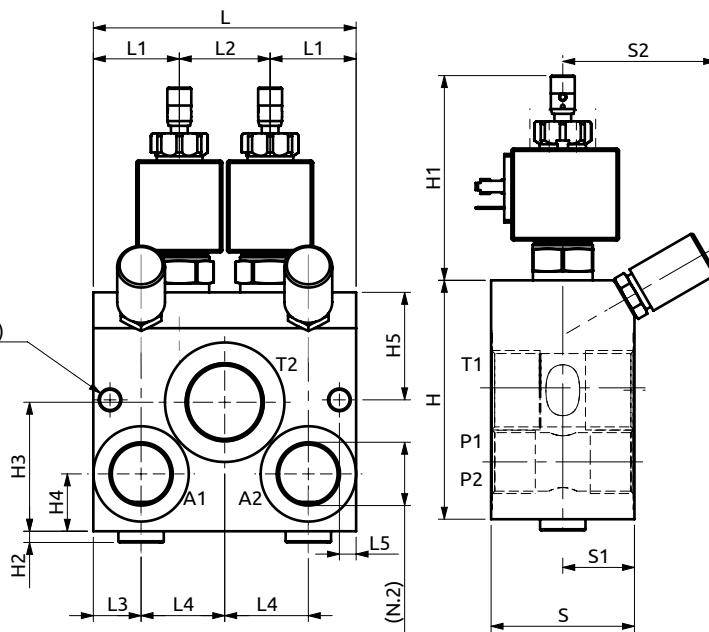
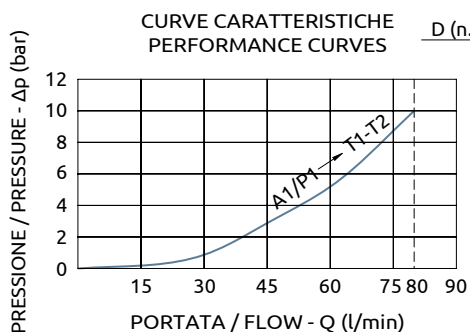
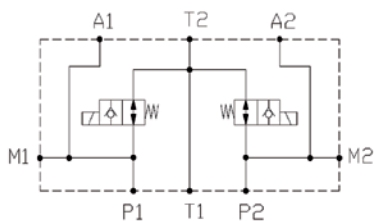


DESCRIZIONE	DESCRIPTION
Valvola anticavitazione con attacco 1" SAE 6000.	Anticavitation valve with 1" SAE 6000 ports.

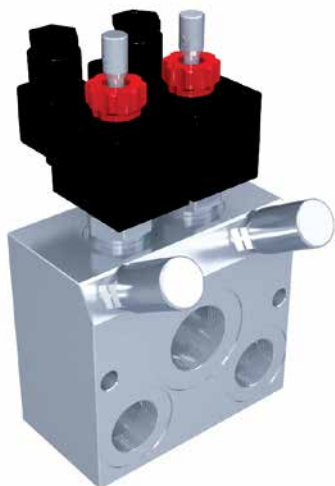
Codice Ordinazione	Pressione di lavoro	Pressione Max	Dimensione Porte		Peso
Ordering Code	Working Pressure	Max Pressure	Port Size		Weight
A900800.04.00	320 bar	350 bar	V1-V2	1"G	4.6 kg
			D	3/4"G	



Valvola di scarico doppia Dual unloading valve



A900607.01.00	110	36	38	20	35	7	60	30	64	100	86	4,7	54	24	8.5
COD.	L	L1	L2	L3	L4	L5	S	S1	S2	H	H1	H2	H3	H4	D



DESCRIZIONE

Blocco idraulico con due elettrovalvole normalmente aperte per la messa a scarico di due linee idrauliche.

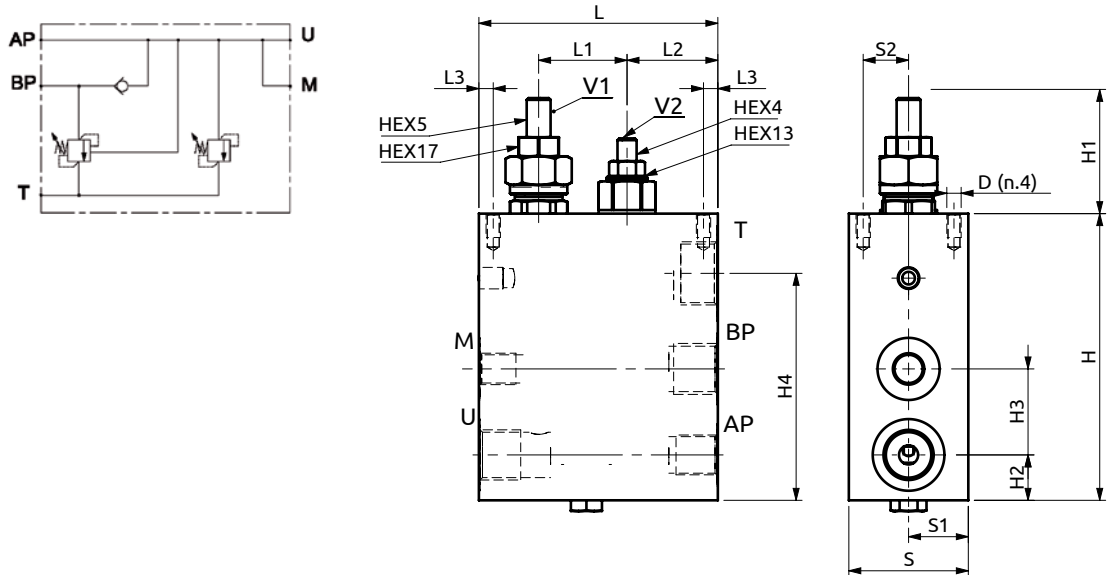
DESCRIPTION

Hydraulic block with two solenoid valves to unload two separated hydraulic lines.

Codice Ordinazione	Alimentazione Elettrovalvola	Portata Massima	Pressione Max	Dimensione Porte		Peso
Ordering Code	Electrovalve Power Supply	Max Flow	Max Pressure	Port Size		Weight
A900607.01.00	28 V	80 l/min	350 bar	T1, T2	1" G	5 kg
				A1, A2, A3, A4	3/4" G	



Valvola di esclusione pompa doppia Unloading valve for twin pumps



Corpo in alluminio / Aluminium body

B900412.01.00	100	37	38	6	50	25	19	120	52	19	36	95	M6
COD.	L	L1	L2	L3	S	S1	S2	H	H1	H2	H3	H4	D

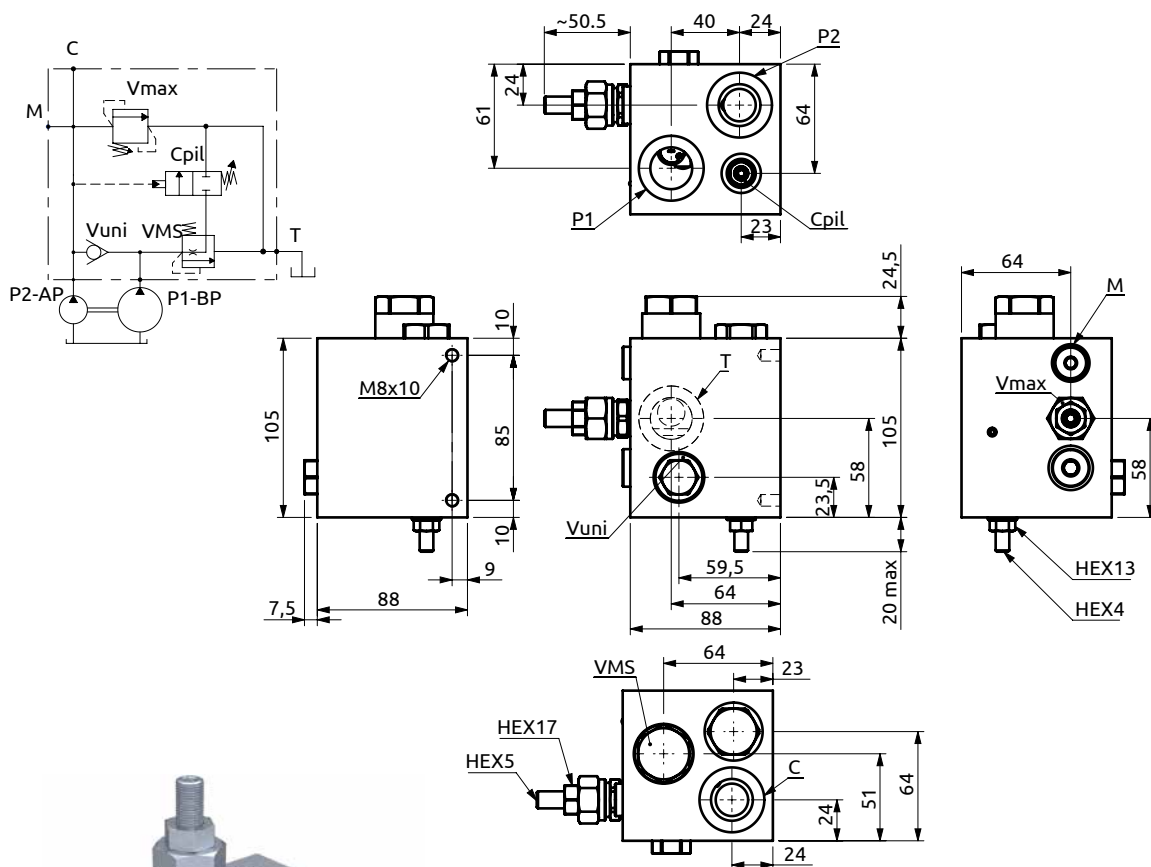


DESCRIZIONE	DESCRIPTION
Valvola di esclusione alta-bassa pressione per pompe doppie.	Two pumps hi-low unloading valve.
CODICE ORDINAZIONE PIOMBATURA	SEALING ORDERING CODE
916003 - 916005	

Codice Ordinazione	Campo di Taratura		Taratura Standard	Incremento per Giro	Portata Massima		Dimensione Porte		Peso
Ordering Code	Pressure Range		Standard Setting	Pressure Increase	Max Flow		Port Size		Weight
B900412.01.00	V1	5-50 bar	50 bar	110 bar/turn	AP	20 l/min	AP	3/8"G	1.73 kg
					M		M	1/4"G	
	V2	180-210 bar	210 bar	135 bar/turn	BP, U	45 l/min	BP, U	1/2"G	
					T		T	3/4"G	



Valvola di esclusione pompa doppia Unloading valve for twin pumps



DESCRIZIONE	DESCRIPTION
Valvola di esclusione alta-bassa pressione per pompe doppie.	Two pumps hi-low unloading valve.

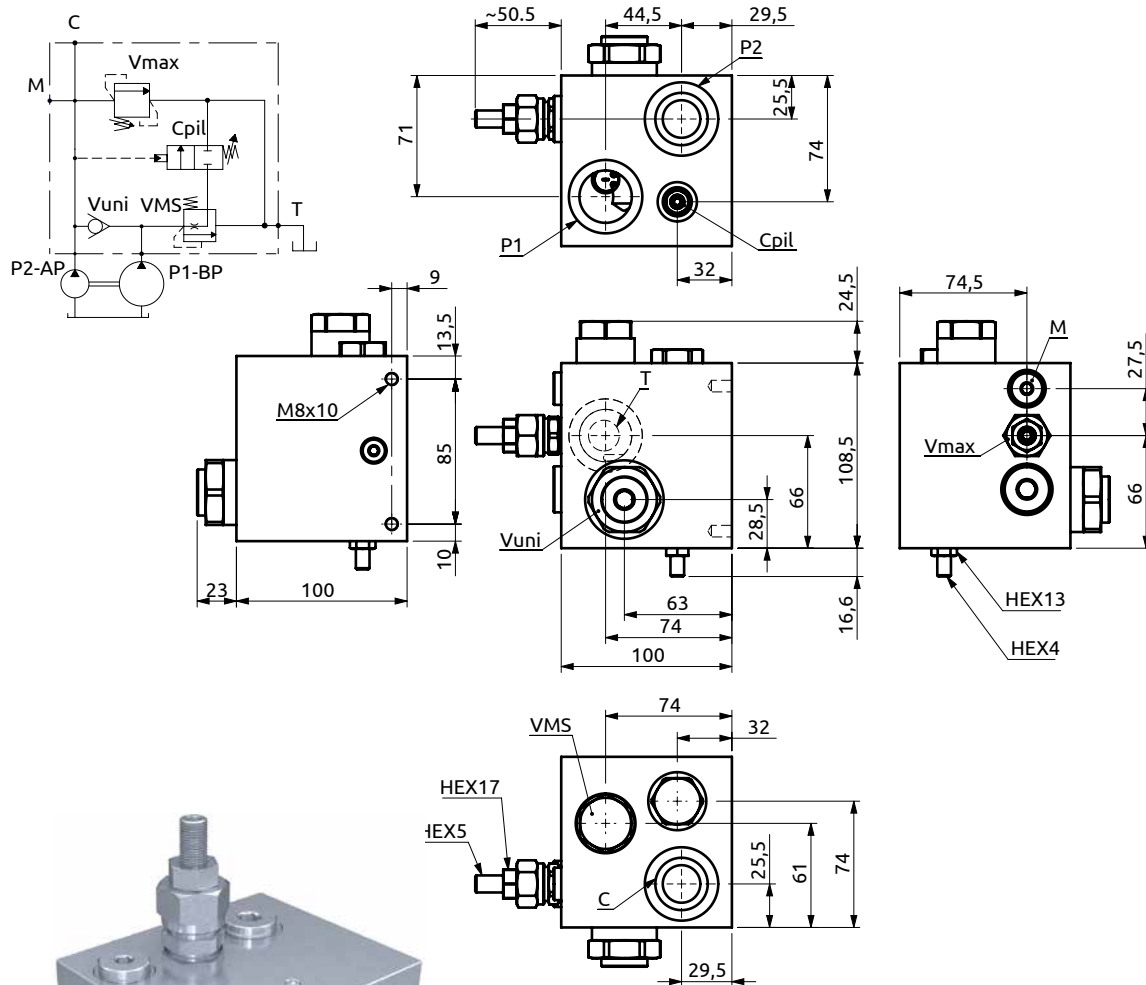
CODICE ORDINAZIONE PIOMBATURA	SEALING ORDERING CODE
916003 - 916005	

Corpo in alluminio / Aluminium body

Codice Ordinazione	Campo di Taratura	Taratura Standard	Incremento per Giro	Portata Massima	Pressione Max	Dimensione Porte	Peso
Ordering Code	Pressure Range	Standard Setting	Pressure Increase	Max Flow	Max Pressure	Port Size	Weight
A900612.01.00	Vmax 100-350 bar	210 bar	110 bar/turn	120 l/min	P1 50 bar	P1, P2, T, C	2.66 kg
	Cpil 50-210 bar	50 bar	36 bar/turn		P2 210 bar		



Valvola di esclusione pompa doppia Unloading valve for twin pumps



DESCRIZIONE	DESCRIPTION
Valvola di esclusione alta-bassa pressione per pompe doppie.	Two pumps hi-low unloading valve.

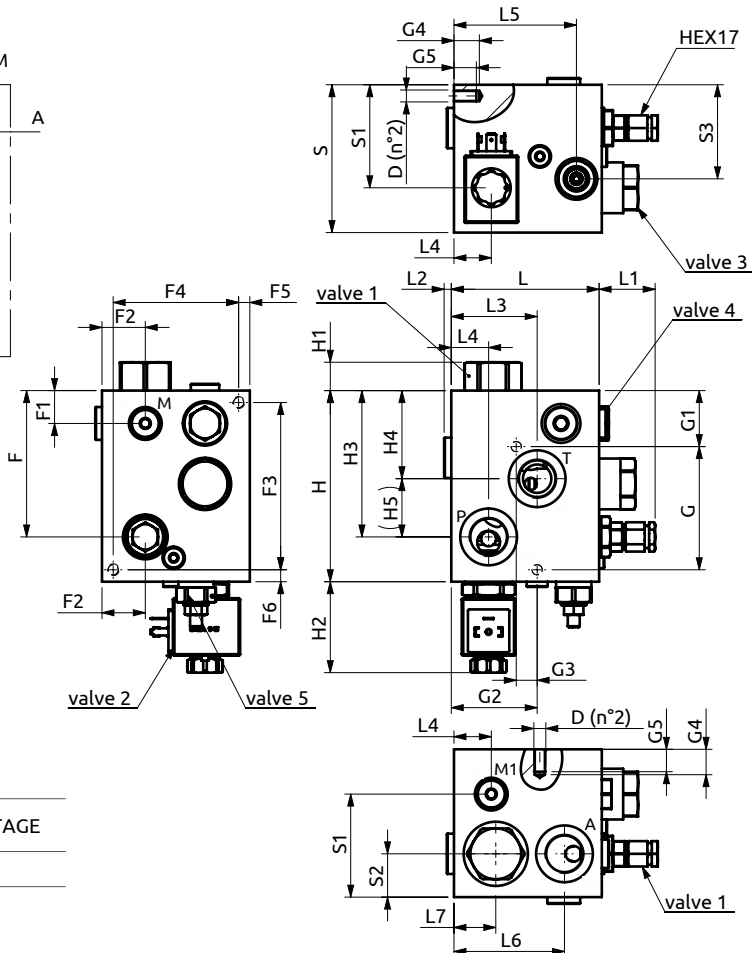
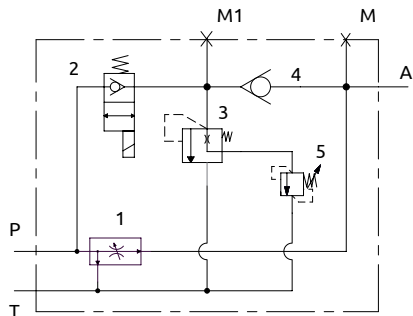
CODICE ORDINAZIONE PIOMBATURA	SEALING ORDERING CODE
916003 - 916005	

Corpo in acciaio / Steel body

Codice Ordinazione	Campo di Taratura	Taratura Standard	Incremento per Giro	Portata Massima	Pressione Max	Dimensione Porte		Peso
Ordering Code	Pressure Range	Standard Setting	Pressure Increase	Max Flow	Max Pressure	Port Size		Weight
A900812.01.00	Vmax 100-350 bar Cpil 50-210 bar	310 bar 150 bar	110 bar/turn 36 bar/turn	200 l/min	P1 150 bar P2 310 bar	P1, P2, T, C M	1"G 1/4"G	7.69 Kg



Blocco idraulico integrato
Hydraulic integrated block



VOLTAGGIO NOMINALE	NOMINAL VOLTAGE
26 VDC	

Corpo in acciaio / Steel body

99	37.5	4.8	57.5	25	82	74	28	99	69	29	63	128	19	60.8	98	59	39	98	22	29	112	84	7.5	8	82.5	37.5	57.5	14	17	15	M8
L	L1	L2	L3	L4	L5	L6	L7	S	S1	S2	S3	H	H1	H2	H3	H4	H5	F	F1	F2	F3	F4	F5	F6	G	G1	G2	G3	G4	G5	D



DESCRIZIONE	DESCRIPTION
Valvola limitatrice di pressione e limitatrice di flusso. Con pochi litri di portata regolata, azionando l'EV una piccola parte della portata va a scarico. Azionando la valvola 2 tutta la portata possa attraverso di essa.	Pressure limiting valve and flow limiter. With few liters of regulated flow, by operating the EV a small part of the flow goes to drain. By actuating the valve 2 the entire capacity can through it.
CODICE ORDINAZIONE PIOMBATURA	SEALING ORDERING CODE

916003

Codice Ordinazione	Campo di Taratura	Taratura Standard	Incremento per Giro	Portata Massima	Pressione Max	Dimensione Porte		Peso
Ordering Code	Pressure Range	Standard Setting	Pressure Increase	Max Flow	Max Pressure	Port Size		Weight
A900600.03.00	100-350 bar	270 bar	150 bar/turn	90 l/min	350 bar	A, P, T	3/4" G	8.9 kg
						M, M1	1/4" G	



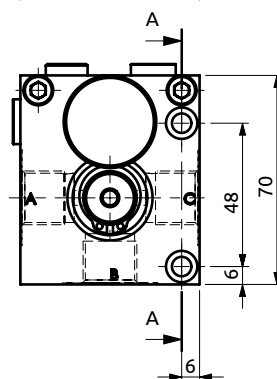
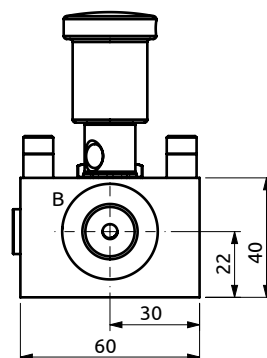
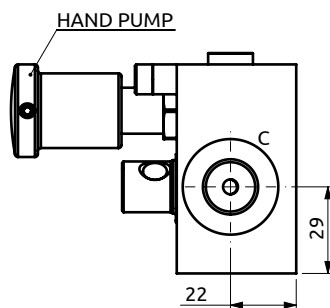
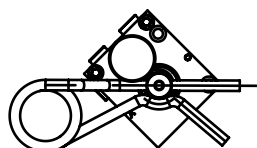
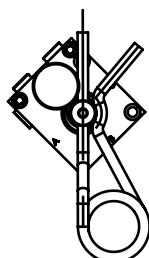
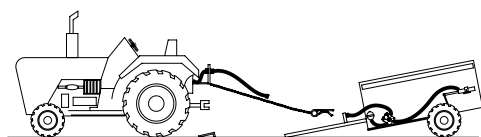
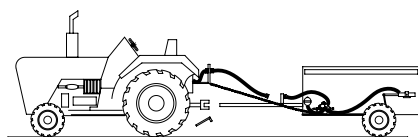
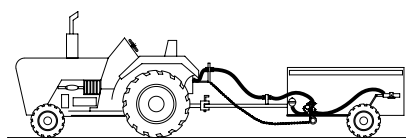
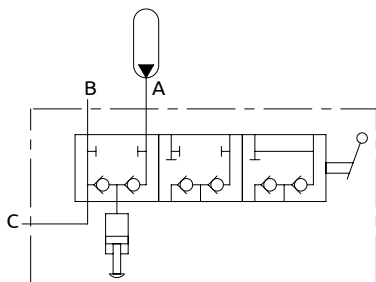
Valvola d'emergenza per freno rimorchio Emergency trailer brake valve

DRIVE CONDITIONS: (The split pin is not included)

The accumulator recharge while the trailer brakes are actuated.

Emergency brake released
(The shaft and the pin have to be turned anti clock wise against the lock)
B connected to C

Emergency brake engaged
B connected to A



CAUTION !

When the trailer is coupled to the tractor, with the engine running, it's necessary to actuate the tractor brake at least 5 seconds to enable the complete recharge of the trailer emergency accumulator. This is an emergency brake valve not a park brake device.

DESCRIZIONE

Questa valvola frena il rimorchio quando accidentalmente si disaccoppia dal trattore. A causa della perdita tra il corpo e il blocco valvola dopo qualche ora l'accumulatore pressurizza la linea C. La pompa manuale viene utilizzata per scaricare questa pressione.

DESCRIPTION

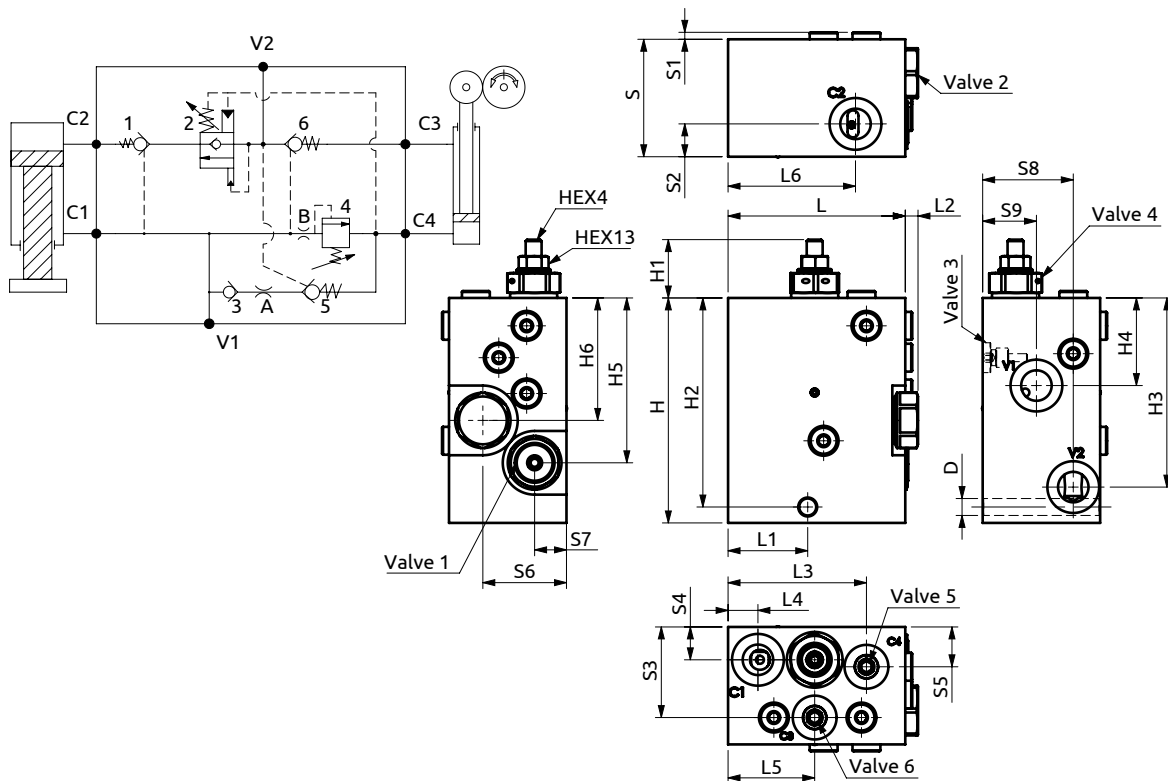
This valve brakes the trailer when it is accidentally decoupled from the tractor. Because of the leakage between the body and the valve spool after some hours the accumulator A pressurizes the C line. The hand-Pump is used to discharge this pressure.

Corpo in acciaio / Steel body

Ordine	Descrizione	Dimensione	Peso
Ordering Code	Working Pressure	Port Size	Weight
A903710.01.00	250 bar	M18x1.5	1.36 kg



Valvola di controllo rotazione e uscita stabilizzatori
Control valve for rotation and release stabilizers



Corpo in alluminio / Aluminium body

89	40	6.4	69.5	15	43.5	64	42	16	45.5	27	59	3.5	16.5	45.5	16.5	20	113	~30	105	95	44	82.8	61.5	Ø8.5
L	L1	L2	L3	L4	L5	L6	L7	L8	L9	L10	S	S1	S2	S3	S4	S5	H	H1	H2	H3	H4	H5	H6	D

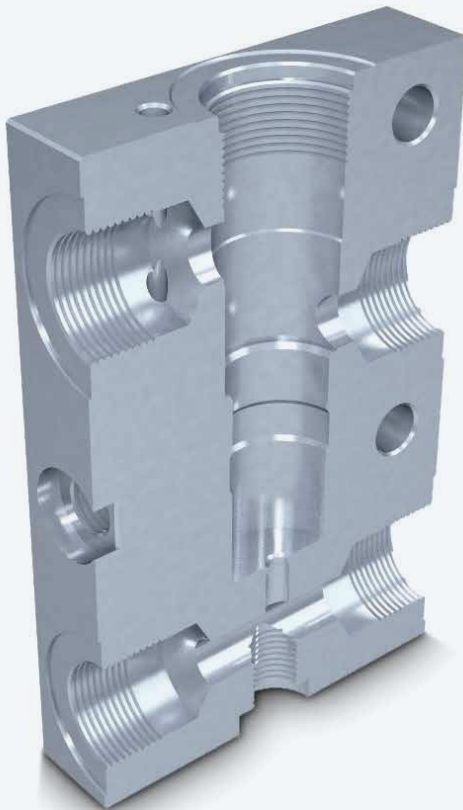


DESCRIZIONE	DESCRIPTION
Valvola controllo uscita e rotazione degli stabilizzatori.	Control valve for release and rotation of the stabilizers.

Ordine	Reporto di Pilotaggio	Campo di Taratura	Taratura Standard	Incremento per Giro	Portata Massima	Pressione Max	Dimensione Porte	Peso
Ordering Code	Pilot Ratio	Pressure Range	Standard Setting	Pressure Increase	Max Flow	Max Pressure	Port Size	Weight
B900301.01.00	1	8:1	-	30 bar C.P.	-	45 l/min	250 bar	1.8 kg
	2	-	-	64 bar	17 bar/turn			
	4	-	100-350 bar	150 bar	150 bar/turn			
	5	5:1	-	-	-			
	6	5:1	-	-	-			

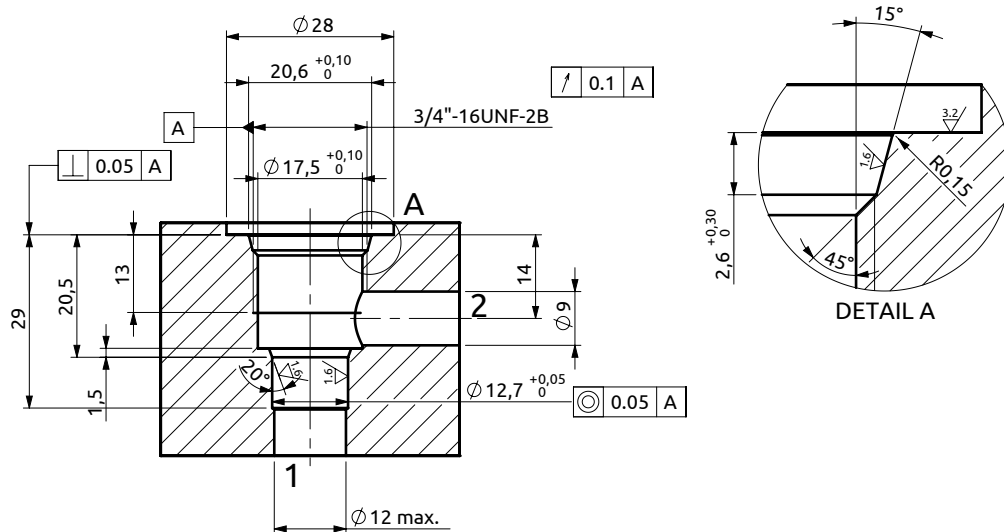
Cavità

Cavity

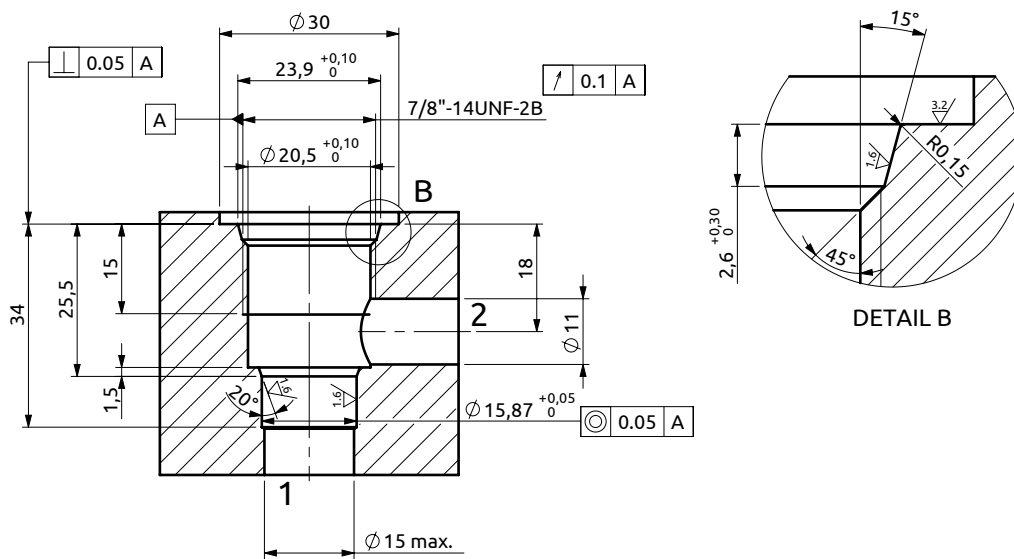




HBS.93.U.02A

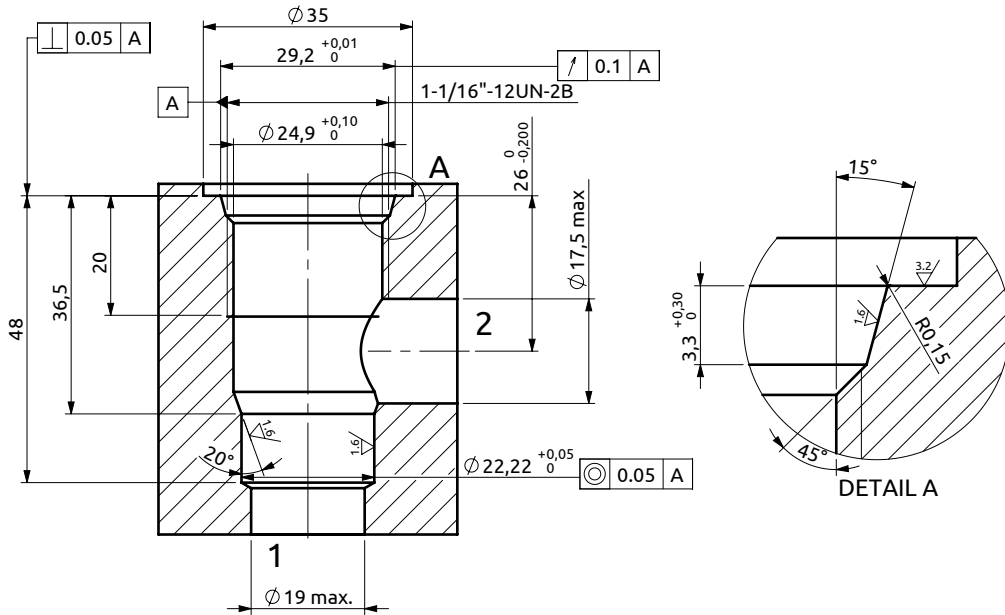


HBS.94.U.02A

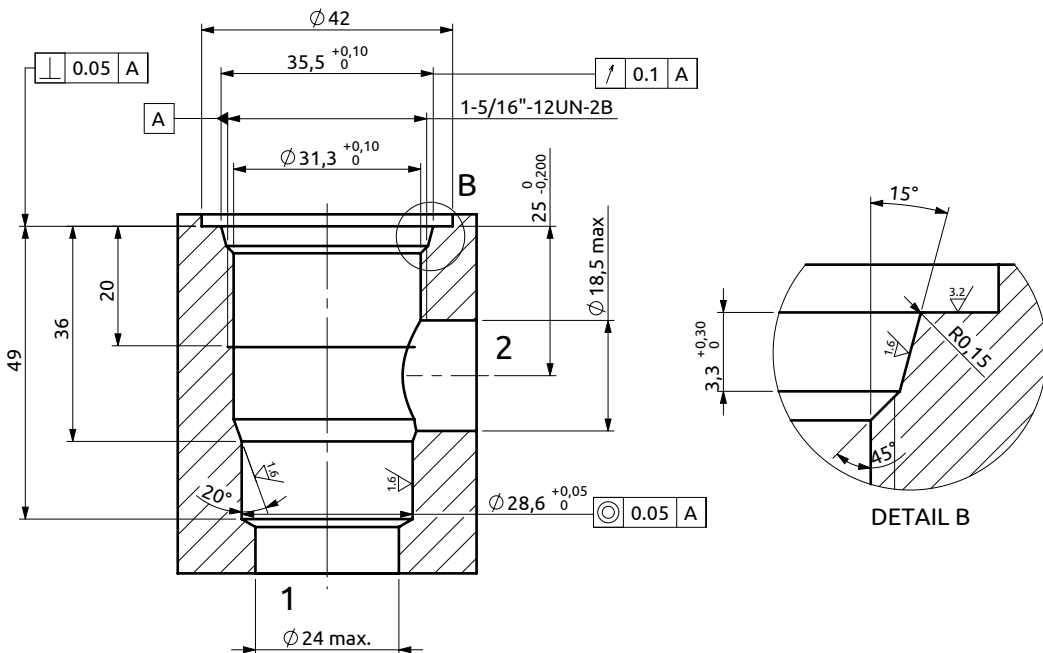




HBS.96.U.02A



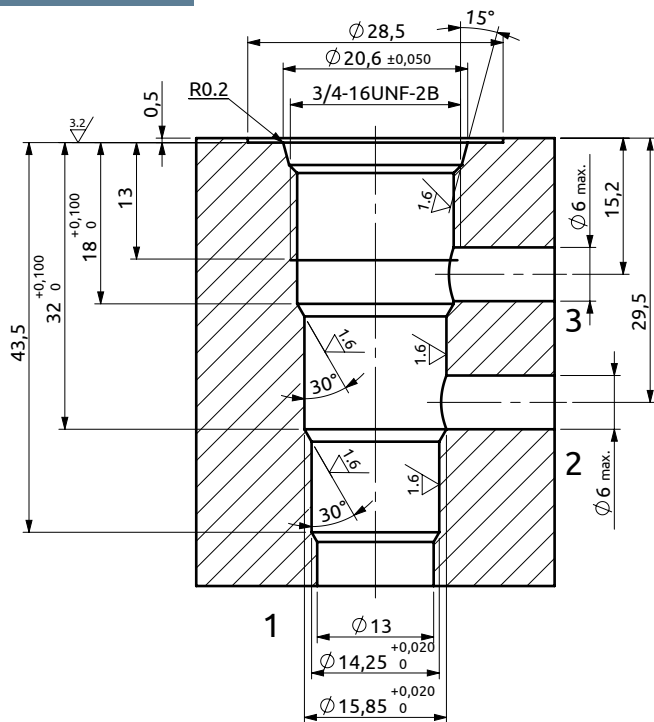
HBS.97.U.02A





Cavità SAE
SAE cavity

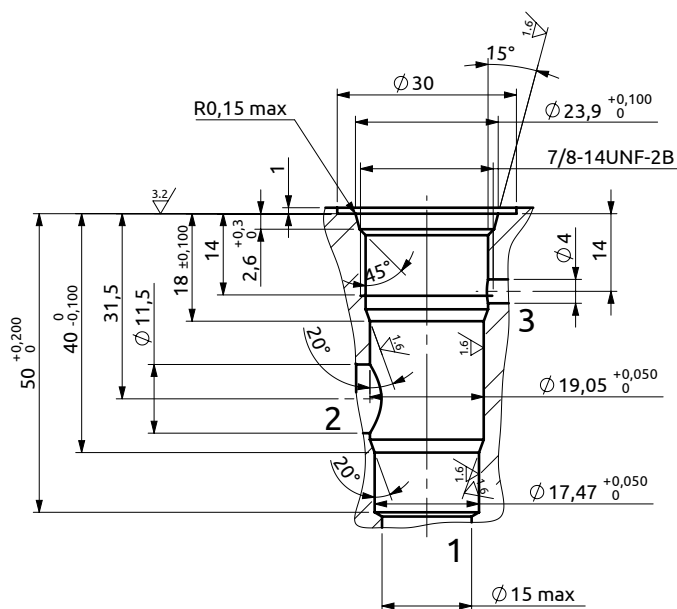
HBS.93.U.03A



0.030

0.020

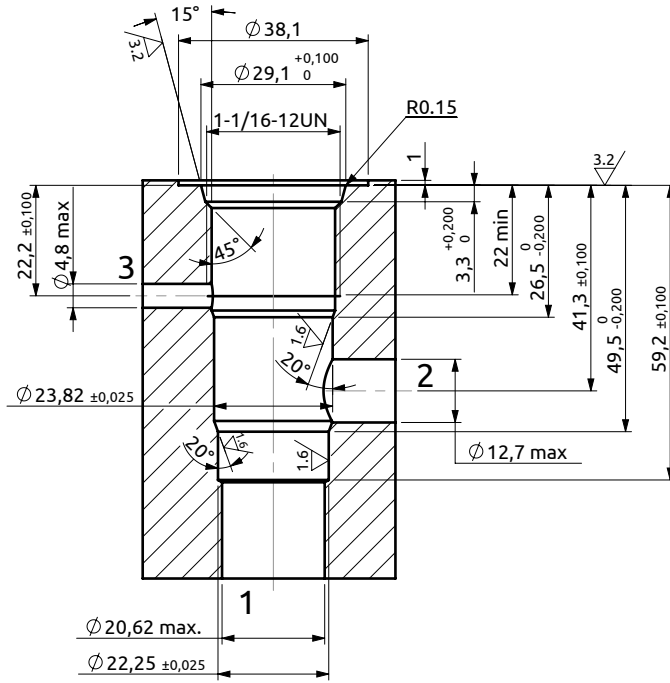
HBS.94.U.03A



0.030

0.020

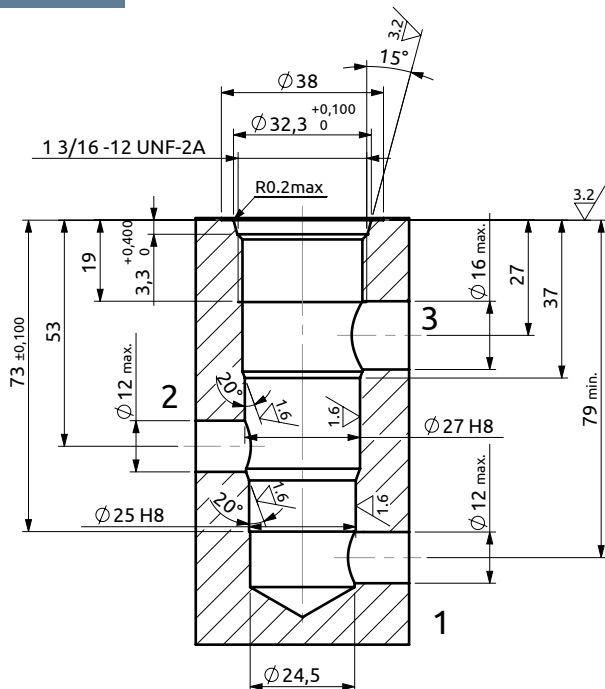
HBS.96.U.03A



0.030

0.020

HBS.90.U.03A



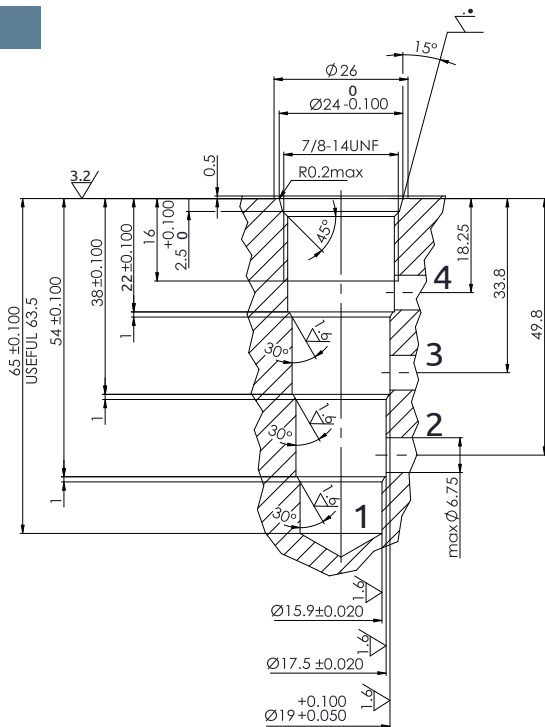
0.030

0.020



Cavità SAE
SAE cavity

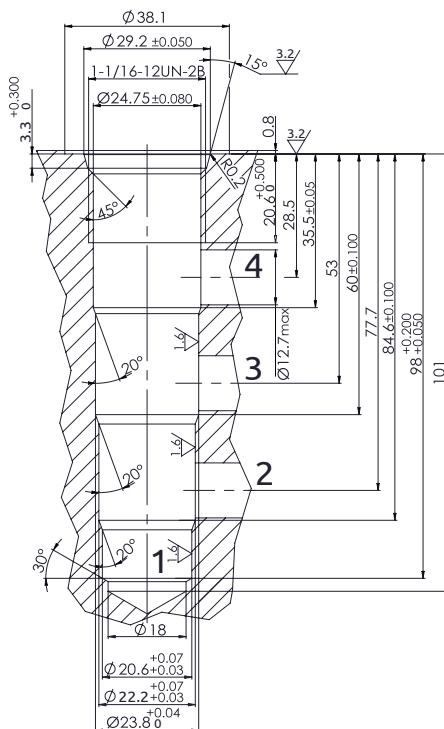
HBS.94.U.04A



0.030

0.020

HBS.96.U.04A

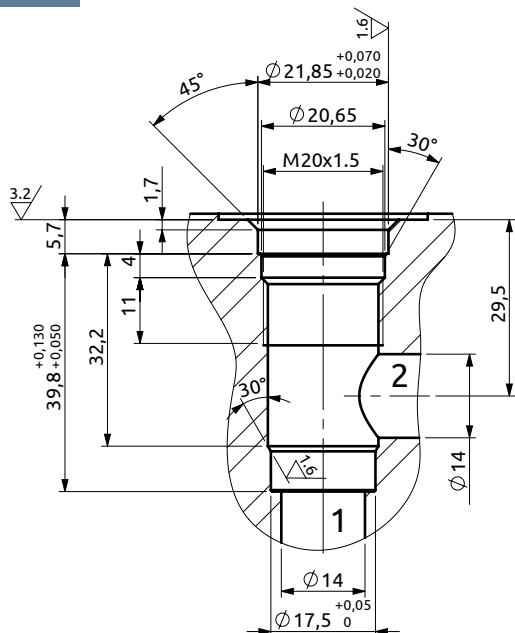


0.030

0.020


Cavità METRICHE
METRICAL cavity

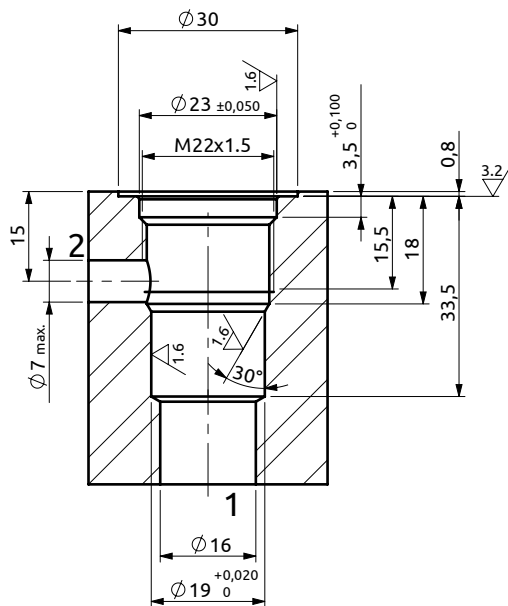
HBS.38.M.02A



	0.030
--	-------

	0.020
--	-------

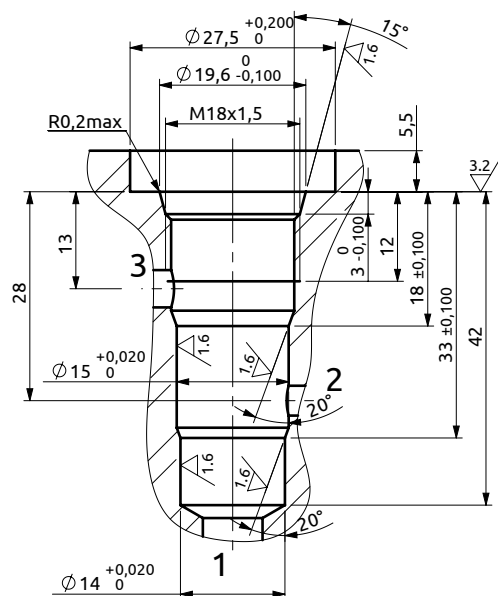

HBS.39.M.02A

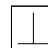


	0.030
--	-------

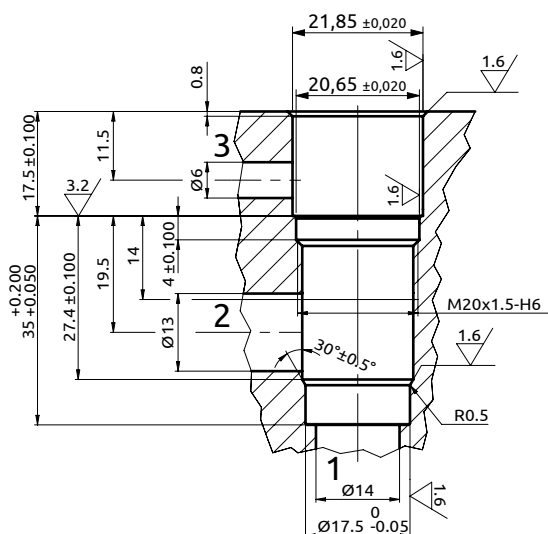

	0.020
--	-------


HBS.37.M.03A


 0.030

 0.020

HBS.38.M.03A

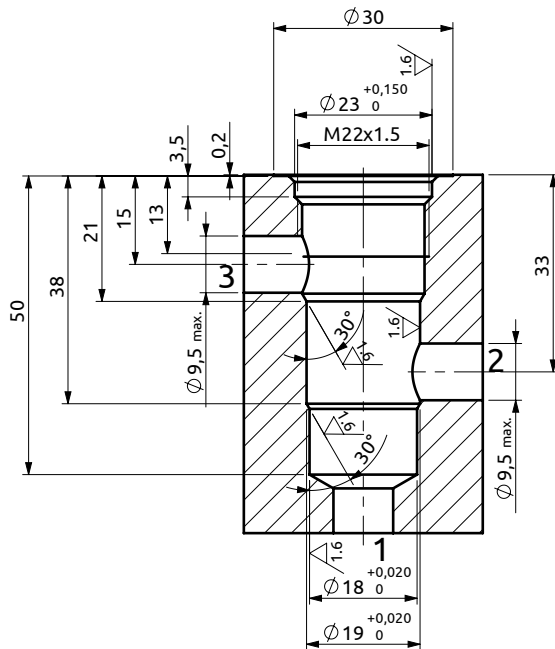

 0.030

 0.020



Cavità METRICHE
METRICAL cavity

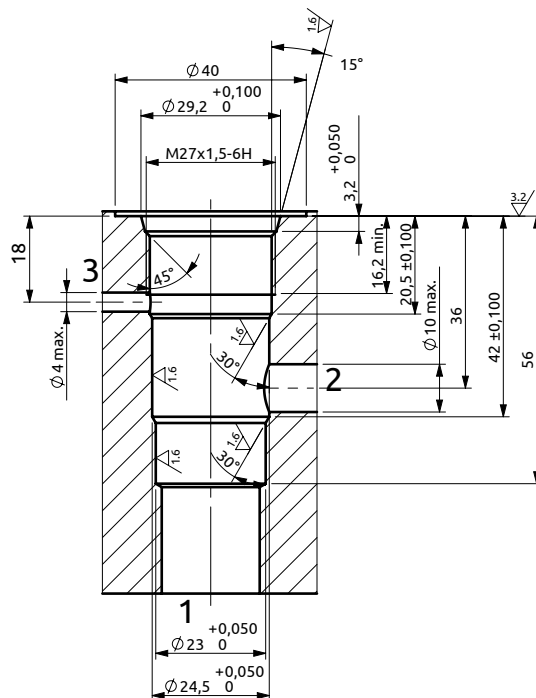
HBS.39.M.03A



	0.030
--	-------

	0.020
--	-------

HBS.42.M.03A



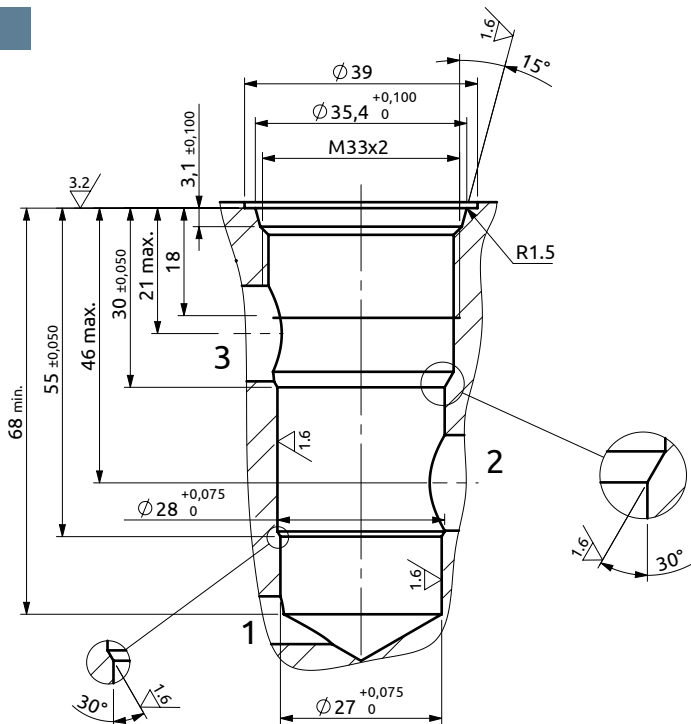
	0.030
--	-------

	0.020
--	-------



Cavità METRICHE
METRICAL cavity

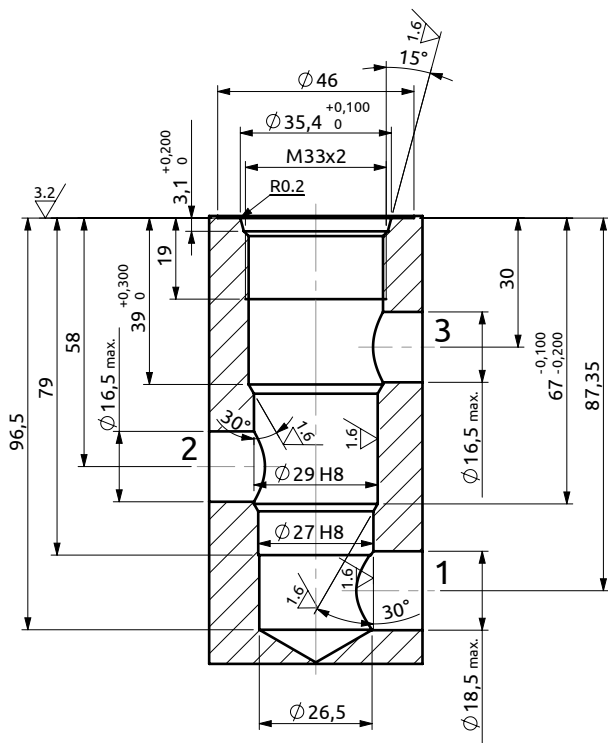
HBS.46.M.03A



	0.030
--	-------

	0.020
--	-------

HBS.46.M.03B



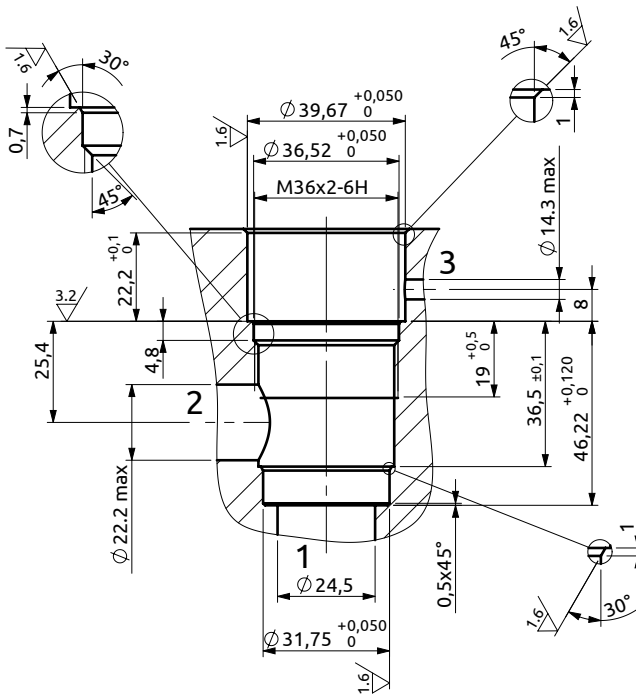
	0.030
--	-------

	0.020
--	-------



Cavità METRICHE
METRICAL cavity

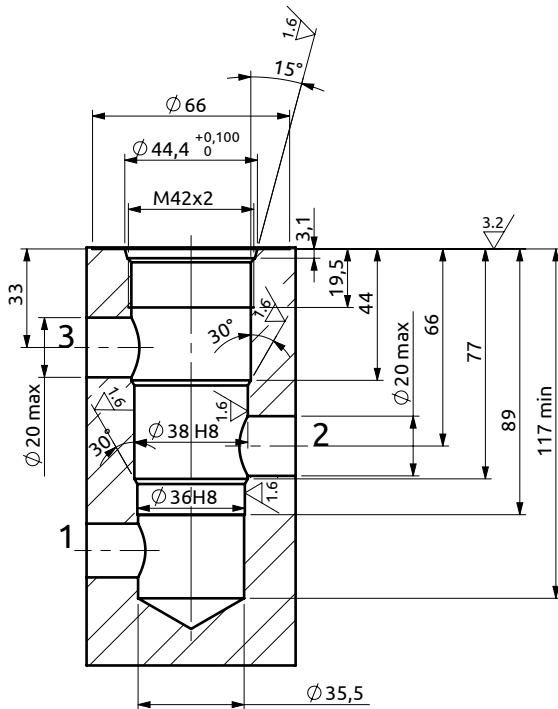
HBS.48.M.03A



0.030

0.020

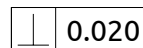
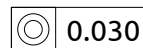
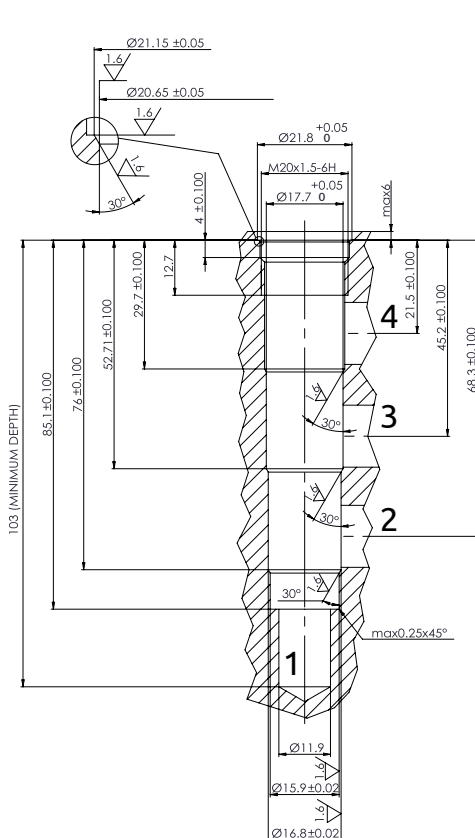
HBS.52.M.03A



0.030

0.020

HBS.38.M.04A

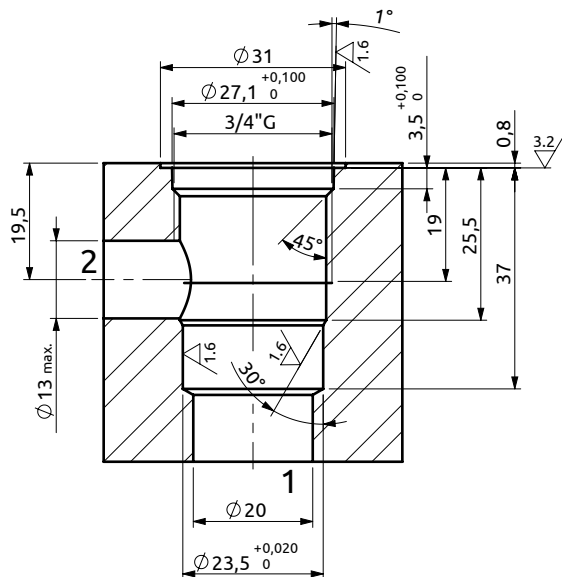


2,3,4: MAX Ø 14.3



Cavità BSPP
BSPP cavity

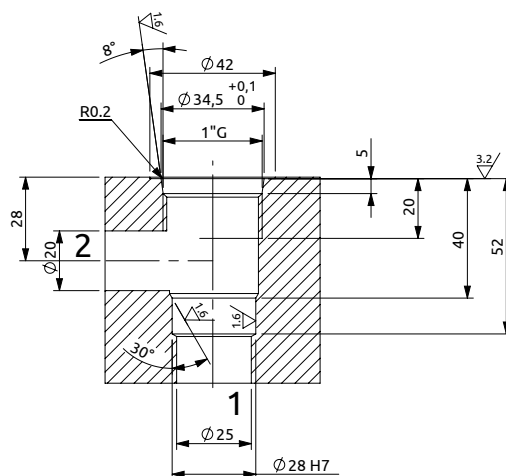
HBS.06.G.02A



⊙ 0.030

⊥ 0.020

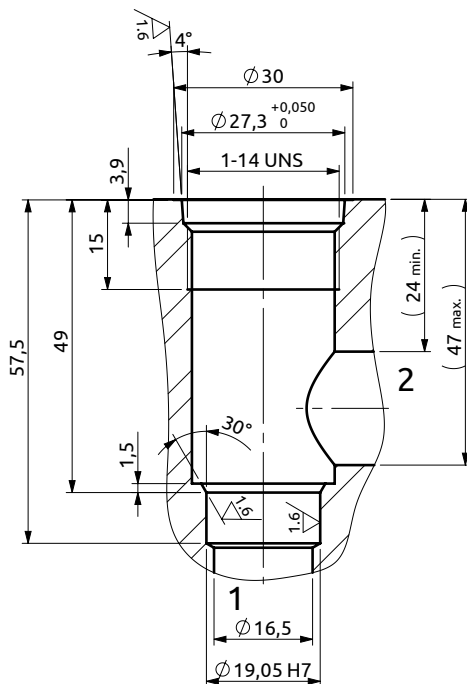

HBS.08.G.02A

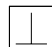


⊙ 0.030

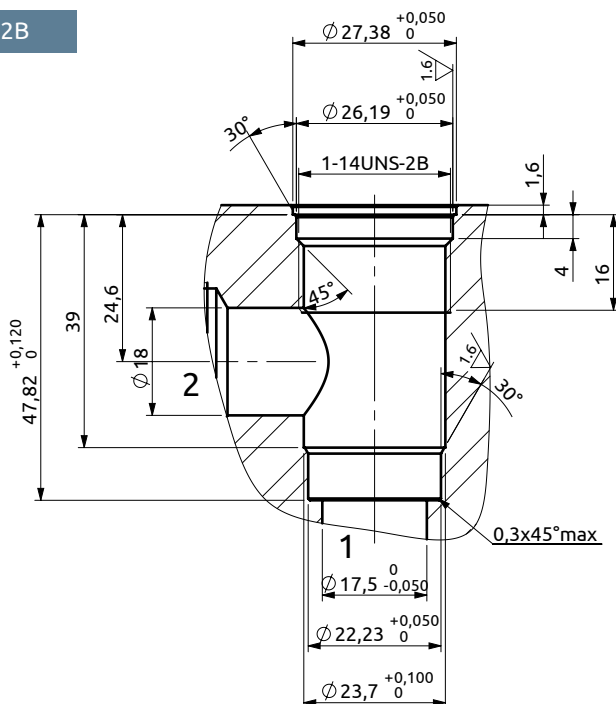

⊥ 0.020


HBS.99.S.02A


 0.030

 0.020

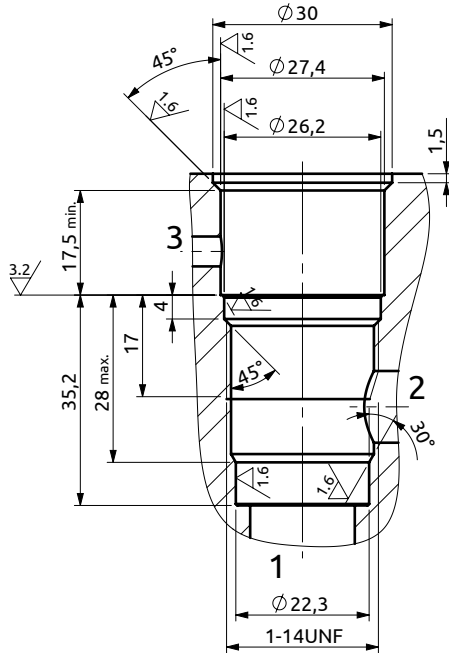
HBS.99.S.02B


 0.030

 0.020



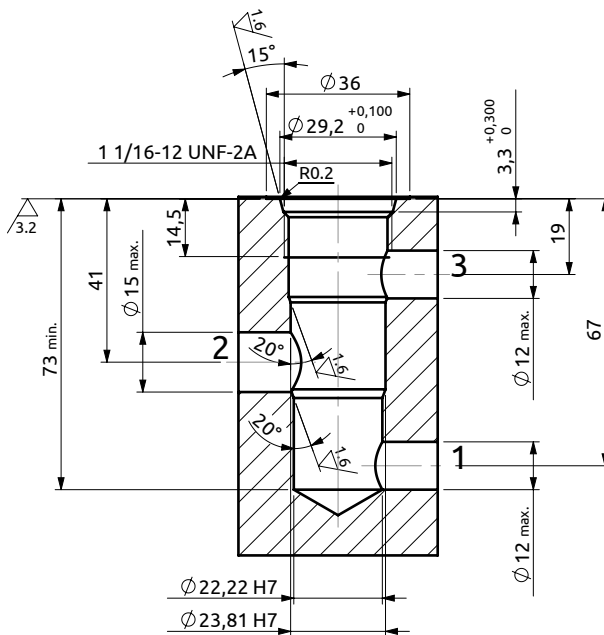
HBS.95.S.03A



⊙ 0.030

⊥ 0.020

HBS.96.S.03A




⊙ 0.030


⊥ 0.020



Cavità SPECIALI
SPECIAL cavity

HBS.38.S.02A

 0.030

 0.020

