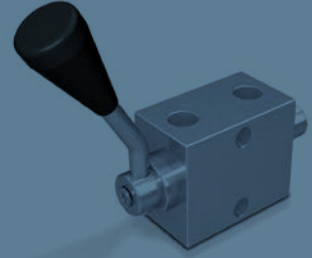


Deviatori

Diverters



Sono utilizzati per deviare manualmente il flusso in ingresso verso più uscite separatamente.

Sono disponibili:

- deviatori 5/8
- deviatori 8/8
- deviatori 8/2
- deviatori 3/2
- deviatori 4/2 con valvola imitatrice di pressione su un'uscita
- deviatori 4/2 con valvola imitatrice di pressione e regolatore di flusso compensato

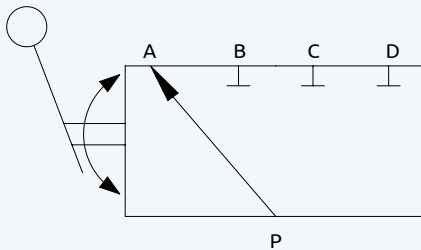
Sono realizzati con corpo in acciaio.

These valves are manually operated to divert the inlet flow towards different outlet ports.

The following models are available:

- 5 ways-8 positions diverters
- 8 ways-8 positions diverters
- 8 ways-2 positions diverters
- 3 ways-2 positions diverters
- 4 ways-2 positions diverters with relief valve on one line
- 4 ways-2 positions diverters with a relief pressure valve and a compensated flow regulator on one line

All valves are produced with a steel manifold.

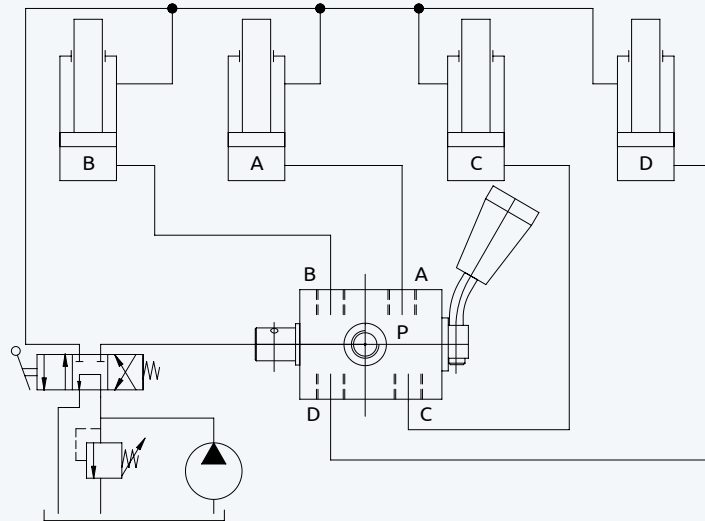


Deviatori multifunzione

HBS propone alcuni speciali deviatori utilizzati per deviare il flusso verso diverse uscite. Sono impiegati, per esempio, per controllare il movimento e la posizione dei cilindri stabilizzatori delle macchine per sollevamento (gru, piattaforme aeree etc.). Con l'apposito doppio comando è possibile eseguire le manovre da entrambi i lati della macchina.

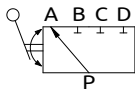
Multifunctional diverters

HBS offers special manual diverters used to switch the inlet flow towards different outlets. They are used, for example, to control the position and the motion of the stabilizing cylinders of the lifting machines (cranes, aerial platforms, etc.). With the dual control it is possible to work by both the sides of the machines.

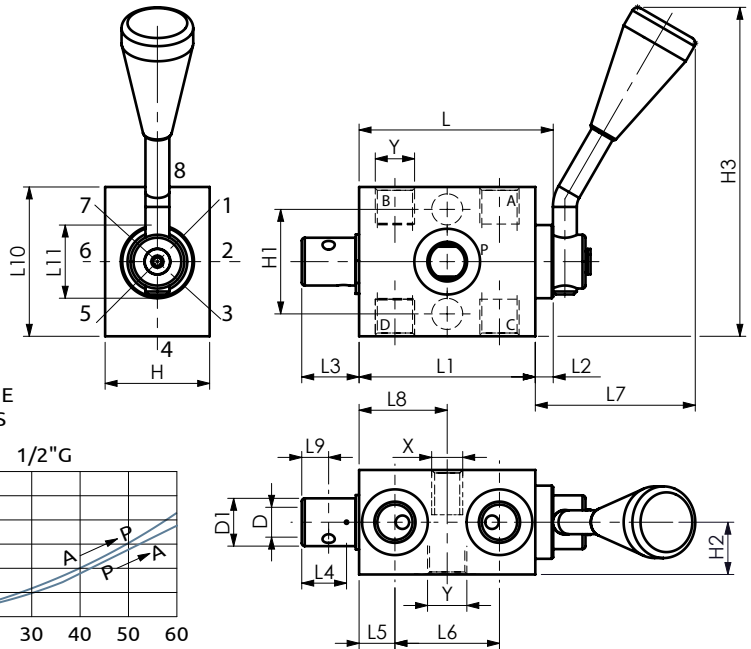




Deviatore manuale 5 vie, 8 posizioni 5-way, 8-position manual diverter

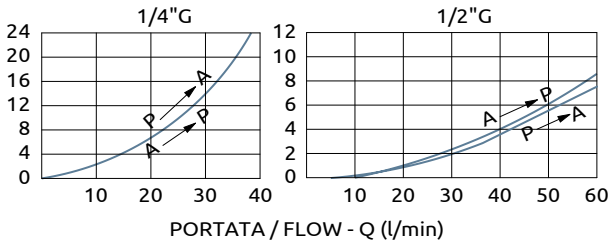


1	APERTO/OPEN P → A	5	APERTO/OPEN P → C
2	CHIUSO/CLOSED	6	CHIUSO/CLOSED
3	APERTO/OPEN P → B	7	APERTO/OPEN P → D
4	CHIUSO/CLOSED	8	CHIUSO/CLOSED



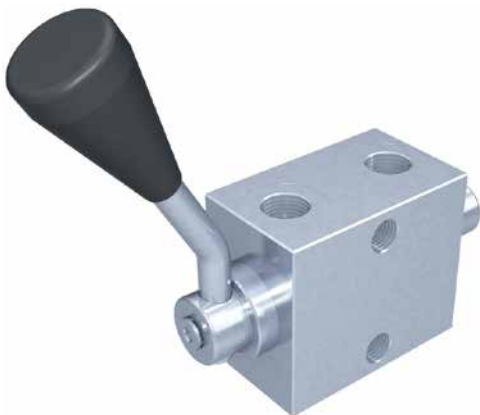
PRESSIONE / PRESSURE - Δp (bar)

CURVE CARATTERISTICHE PERFORMANCE CURVES

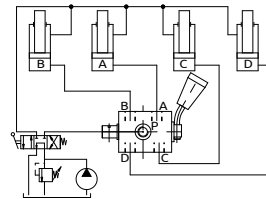


Corpo in acciaio / Steel body

65	59	6	19	15	12	35	54	29.5	9	50	24.5	35	35	17.5	110	Ø10	Ø16	M10	1/4"G
108	80	28	22	--	15	50	74	40	7	60	--	60	30	30	153	--	Ø14.5	M10	1/2"G
L	L1	L2	L3	L4	L5	L6	L7	L8	L9	L10	L11	H	H1	H2	H3	D	D1	X	Y



SCHEMA DI MONTAGGIO / ASSEMBLY GUIDE



DESCRIZIONE

Deviatore rotativo ad 8 posizioni a 5 vie con 4 posizioni di lavoro e 4 di tenuta.

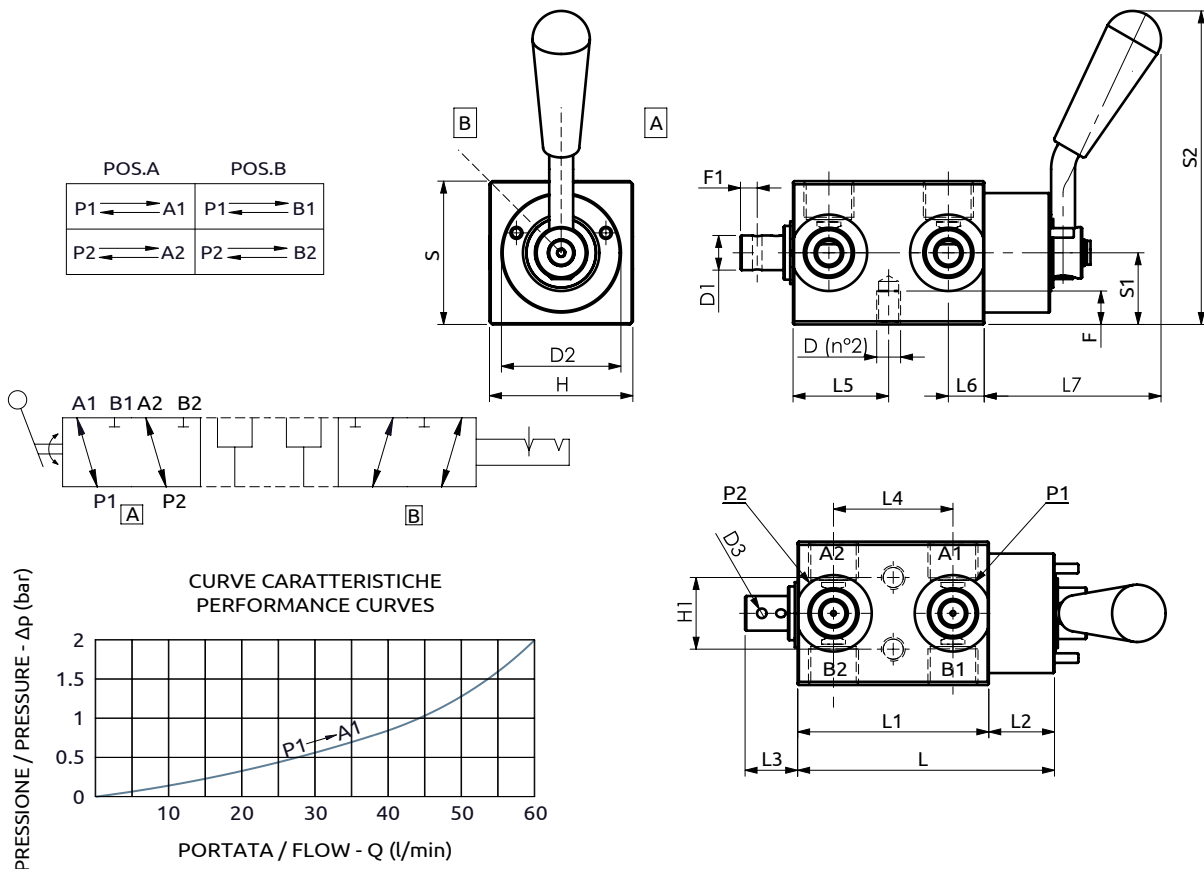
DESCRIPTION

5-way, 8position diverter with four working position and four neutral position.

Codice Ordinazione Ordering Code	Portata Massima Max Flow	Pressione Max Max Pressure	Dimensione Porte Port Size	Peso Weight
A150201.01.00	40 l/min	700 bar	1/4"G	0.6 kg
A150401.03.00	70 l/min	700 bar	1/2"G	2.3 kg



Deviatore manuale 6 vie 2 posizioni
6-ways 2-positions manual diverter



Corpo in acciaio / Steel body

A150406.01.00	107.5	80	27.5	22	50	40	15	74	60	30	131	60	30	14	7	M10	Ø14.5	Ø50	Ø4
COD.	L	L1	L2	L3	L4	L5	L6	L7	S	S1	S2	H	H1	F	F1	D	D1	D2	D3

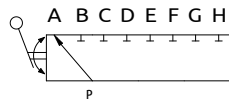


DESCRIZIONE	DESCRIPTION
Deviatore rotativo a 6 vie con 2 posizioni di lavoro.	6-way diverter with 2 working positions.

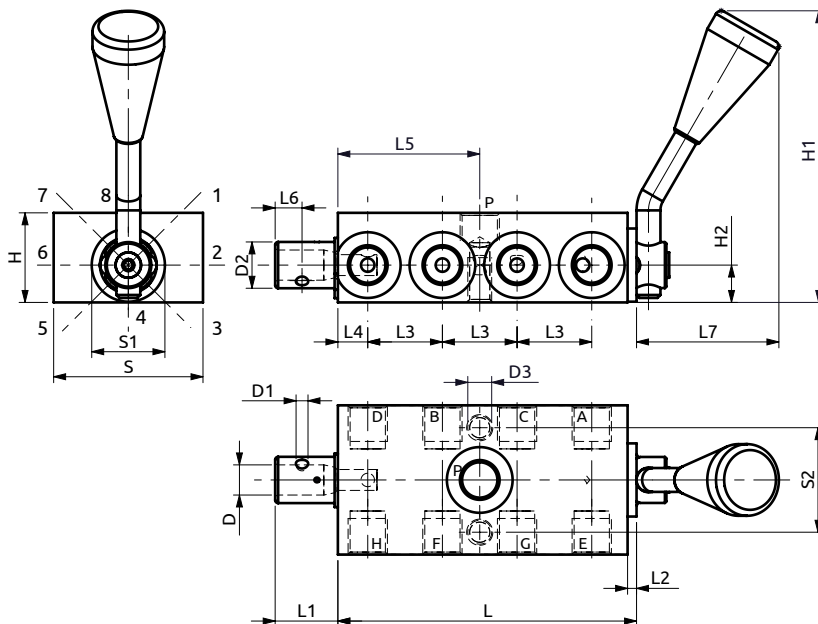
Codice Ordinazione	Portata Massima	Pressione Max	Dimensione Porte	Peso
Ordering Code	Max Flow	Max Pressure	Port Size	Weight
A150406.01.00	60 l/min	400 bar	1/2"G	2.5 kg



Deviatore manuale 9 vie, 8 posizioni
9-way, 8-position manual diverter

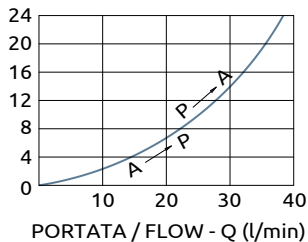


1	APERTO/OPEN P → A	5	APERTO/OPEN P → E
2	APERTO/OPEN P → D	6	APERTO/OPEN P → H
3	APERTO/OPEN P → C	7	APERTO/OPEN P → G
4	APERTO/OPEN P → F	8	APERTO/OPEN P → B



PRESSIONE / PRESSURE - Δp (bar)

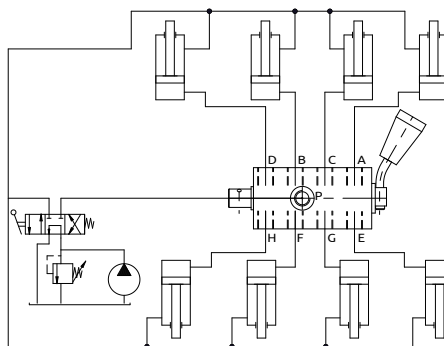
CURVE CARATTERISTICHE
PERFORMANCE CURVES



Corpo in acciaio / Steel body

97	21	3	25	10	47.5	9	50	50	Ø24.5	35	30	98	12.5	Ø10	Ø4	Ø15	M8
L	L1	L2	L3	L4	L5	L6	L7	S	S1	S2	H	H1	H2	D	D1	D2	D3

SCHEMA DI MONTAGGIO / ASSEMBLY GUIDE

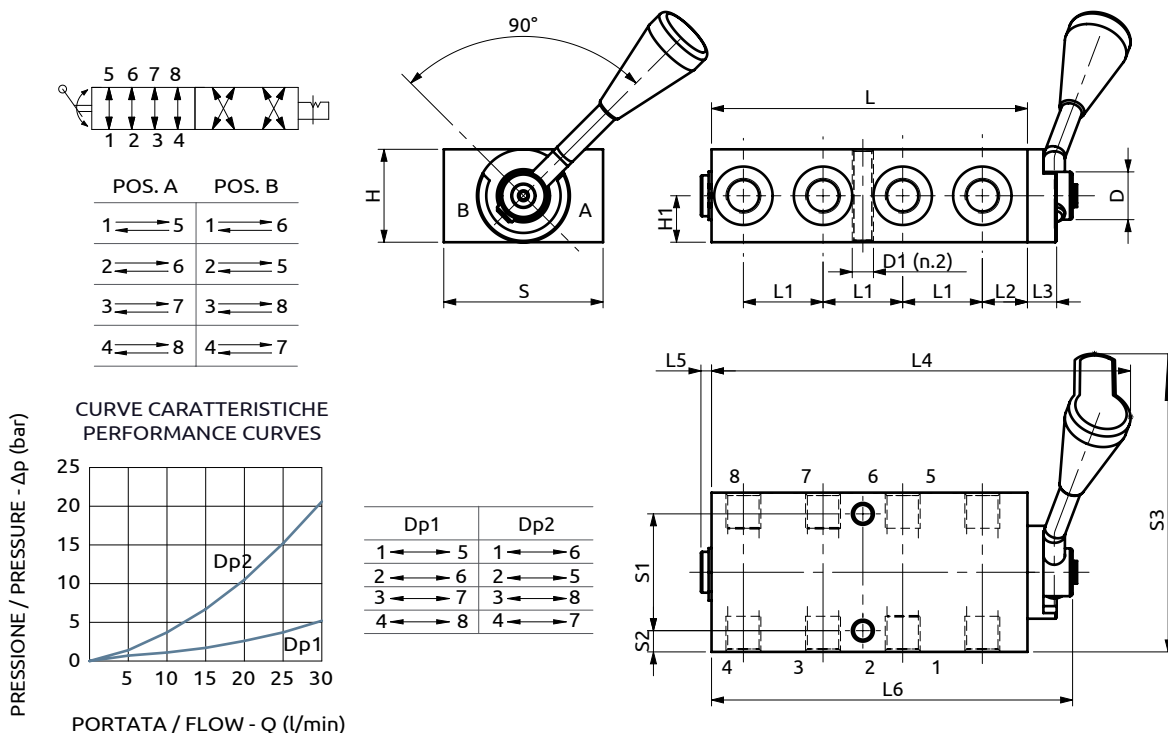


DESCRIZIONE	DESCRIPTION
Deviatore rotativo a 9 vie con 8 posizioni di lavoro.	9-way, 8-position diverter with eight working positions.

Codice Ordine	Portata Massima	Pressione Max	Dimensione Porte	Peso
Ordering Code	Max Flow	Max Pressure	Port Size	Weight
A150202.01.00	40 l/min	700 bar	1/4"G	1 kg



Deviatore manuale 8 vie 2 posizioni 8-way 2-position manual diverter



Corpo in acciaio / Steel body

119	30	17	11	~147	4	136.5	60	44	8	~150	35	17.5	Ø18	M8
L	L1	L2	L3	L4	L5	L6	S	S1	S2	S3	H	H1	D	D1



DESCRIZIONE

Deviatore rotativo a 8 vie
con 2 posizioni di lavoro.

DESCRIPTION

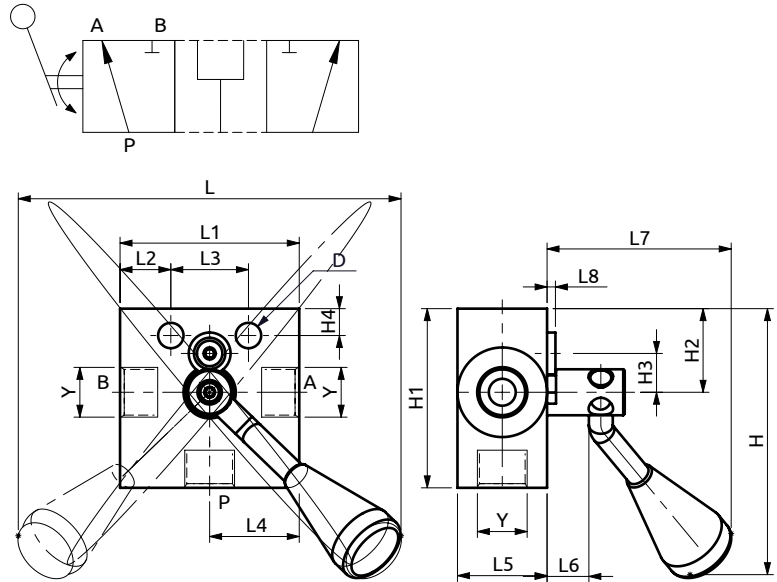
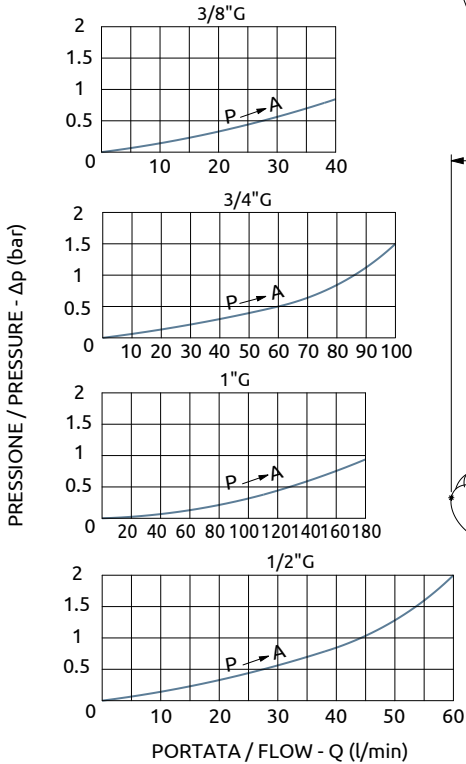
8-way diverter with 2 working
positions.

Codice Ordinazione	Portata Massima	Pressione Max	Dimensione Porte	Peso
Ordering Code	Max Flow	Max Pressure	Port Size	Weight
A150212.01.00	30 l/min	700 bar	1/4"G	2 kg



Deviatore manuale a 3 vie 3-way manual diverter

CURVE CARATTERISTICHE PERFORMANCE CURVES



NOTE:

La misura H è riferita a quando la manopola è a metà corsa.

H is referred to the leve in center vertical position.

Corpo in acciaio / Steel body

124	60	17	26	30	30	14	60	3	125	60	40	16.25	14	Ø11	1" G
124	60	14	32	30	30	14	60	3	118	60	40	16.25	9	Ø11	3/4" G
124	60	14	32	30	30	15	50	3	108	60	28	13	9	Ø11	1/2" G
124	60	17	26	30	30	15	50	3	107	60	28	13	9	Ø8.5	3/8" G
L	L1	L2	L3	L4	L5	L6	L7	L8	H	H1	H2	H3	H4	D	Y



DESCRIZIONE

Deviatore di flusso manuale a 3 vie con due posizioni di lavoro.

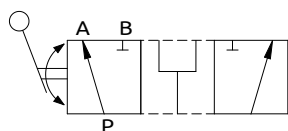
DESCRIPTION

Manual flow diverter 3-way with two working position.

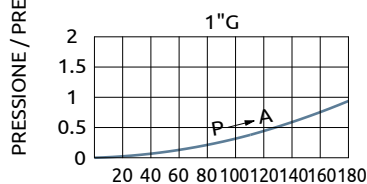
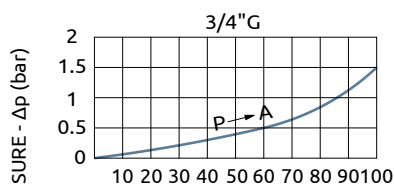
Codice Ordinazione Ordering Code	Portata Massima Max Flow	Pressione Max Max Pressure	Dimensione Porte Port Size	Peso Weight
A150303.01.00	40 l/min	500 bar	3/8" G	0.7 kg
A150403.01.00	60 l/min	500 bar	1/2" G	0.65 kg
A150603.01.00	100 l/min	500 bar	3/4" G	1.6 kg
A150803.01.00	180 l/min	500 bar	1" G	1.55 kg



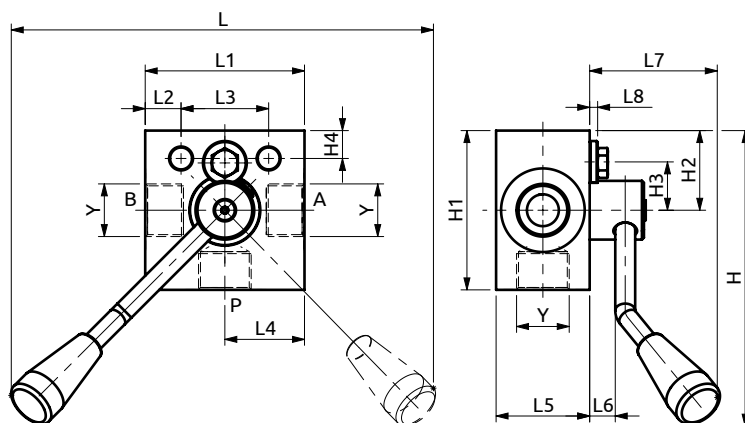
Deviatore manuale a 3 vie 3-way manual diverter



CURVE CARATTERISTICHE
PERFORMANCE CURVES



PORTATA / FLOW - Q (l/min)



NOTE:

La misura h è riferita a quando la manopola è a metà corsa.

H is referred to the leve in center vertical position.

Corpo in acciaio / Steel body

~210	80	18	44	40	47	12.5	~60	4	~148	80	40	23.75	14	Ø11	1"G
~210	80	18	44	40	47	12.5	~60	4	~148	80	40	23.75	14	Ø11	3/4"G
L	L1	L2	L3	L4	L5	L6	L7	L8	H	H1	H2	H3	H4	D	Y



DESCRIZIONE

Deviatore di flusso manuale a 3 vie con due posizioni di lavoro.

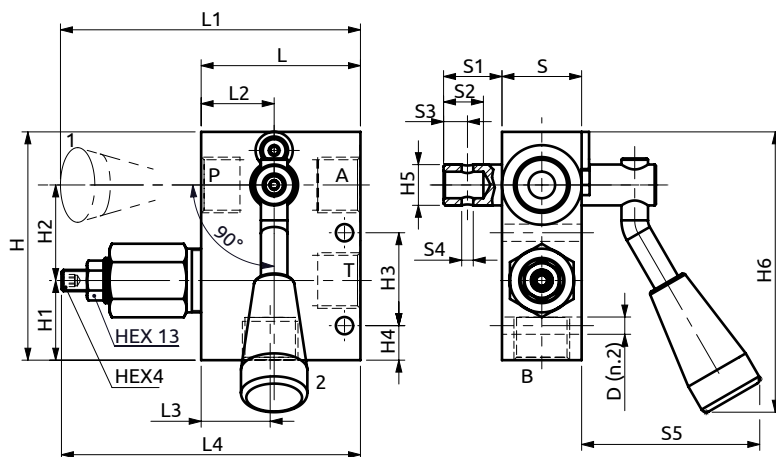
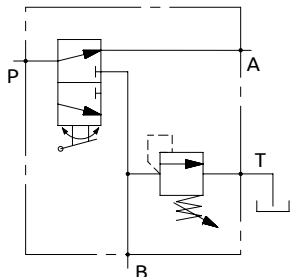
DESCRIPTION

Manual flow diverter 3-way with two working position.

Codice Ordinazione Ordering Code	Portata Massima Max Flow	Pressione Max Max Pressure	Dimensione Porte Port Size	Peso Weight
A150603.04.00	100 l/min	500 bar	3/4"G	2 kg
A150803.02.00	180 l/min	500 bar	1"G	1.95 kg



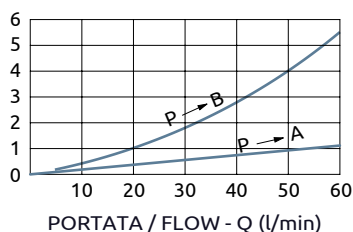
Deviatore 3 vie, 2 posizioni con valvola limitatrice di pressione 3-way, 2-position manual diverter with relief



POS.	1	2
FLUSSO	P→A	P→B

PRESSIONE / PRESSURE - Δp (bar)

CURVE CARATTERISTICHE
PERFORMANCE CURVES



Corpo in acciaio / Steel body

60	113	27.5	26	~112	30	22	15	9	4.5	63	86	30	36	35	13	15.5	100	Ø6.5
L	L1	L2	L3	L4	S	S1	S2	S3	S4	S5	H	H1	H2	H3	H4	H5	H6	D



DESCRIZIONE

Valvola intercettatrice ad azionamento manuale. La valvola è idonea anche a limitare la pressione max sul ramo B.

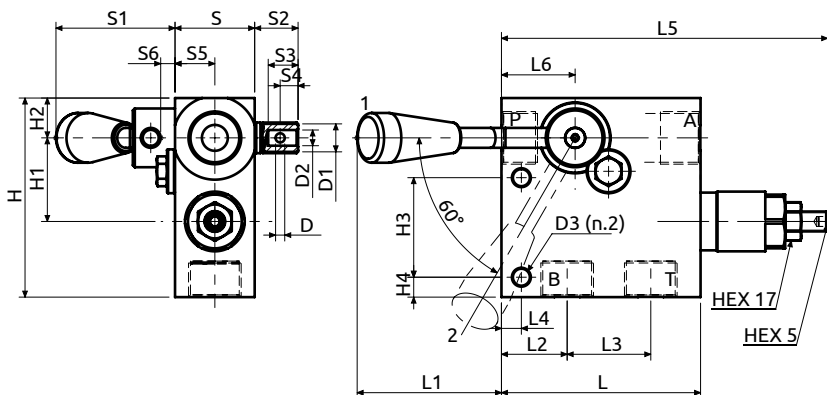
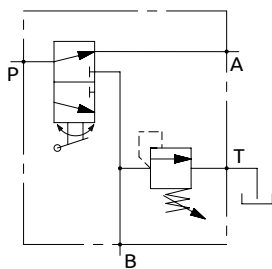
DESCRIPTION

Manual flow diverter 4-way. Relief valve integrated on port B.

Codice Ordinazione	Campo di Taratura	Taratura Standard	Incremento per giro	Portata Massima	Pressione Max	Dimensione Porte	Peso
Ordering Code	Pressure Range	Standard Setting	Pressure Increase	Max Flow	Max Pressure	Port Size	Weight
A150404.01.00	50-300 bar	120 bar	165 bar/turn	60 l/min	400 bar	1/2"G	1.1 kg

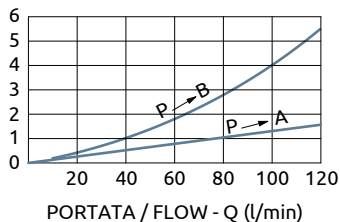


Blocco integrato con deviatore 3 vie, 2 posizioni, regolatore di portata e limitatrice di pressione
3-way, 2-position integrated block with flow control and relief function



PRESSIONE / PRESSURE - Δp (bar)

CURVE CARATTERISTICHE
PERFORMANCE CURVES



POS.	1	2
FLUSSO	P → A	P → B

Corpo in acciaio / Steel body

100	~72	33	42	10	~163	37	40	~60	22	15	9	20	7.2	100	42	20	50	10	Ø4.5	Ø15.5	Ø10	Ø8.5
L	L1	L2	L3	L4	L5	L6	S	S1	S2	S3	S4	S5	S6	H	H1	H2	H3	H4	D	D1	D2	D3



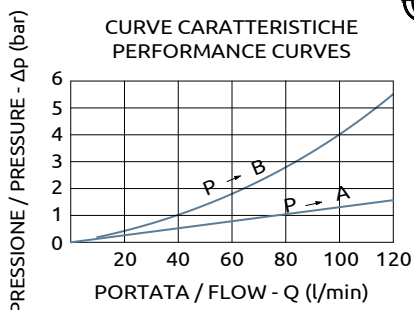
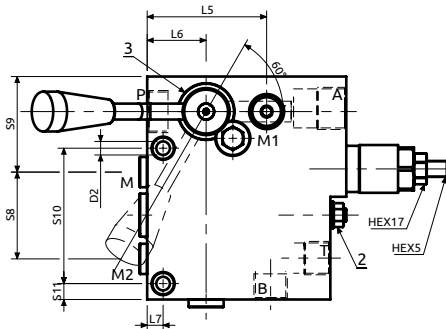
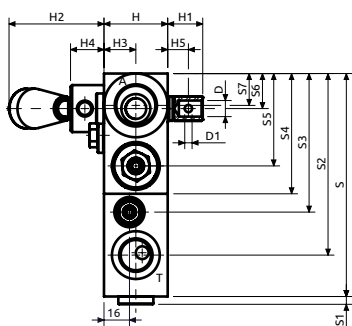
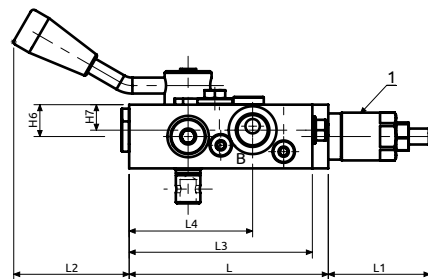
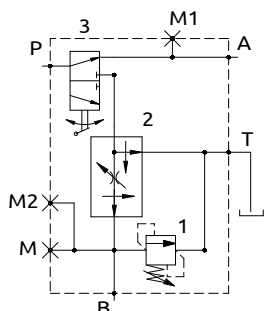
DESCRIZIONE	DESCRIPTION
Valvola intercettatrice ad azionamento manuale con possibilità di differenziare la pressione sul ramo deviato.	Manual flow diverter 4-way. Additional relief valve on diverter flow.
CODICE ORDINAZIONE PIOMBATURA	SEALING ORDERING CODE
916005	

Codice Ordinazione	Codice Ordinazione Molle	Campo di Taratura	Taratura Standard	Incremento per giro	Portata Massima	Pressione Max	Dimensione Porte	Peso
Ordering Code	Spring Ordering Code	Pressure Range	Standard Setting	Pressure Increase	Max Flow	Max Pressure	Port Size	Weight
A150604.01.00	902074	40-200 bar	120 bar	50 bar/turn	120 l/min	400 bar	3/4"G	2.8 kg
A150604.04.00	902075	100-320 bar	320 bar	75 bar/turn	120 l/min	400 bar	3/4"G	2.8 kg



Blocco integrato con deviatore 4 vie, 2 posizioni, regolatore di portata e limitatrice di pressione

4-way, 2-position integrated block with flow control and relief function



Corpo in acciaio / Steel body

125	~64	~56	115	77.5	75	37	10	140	5	114	87	75.5	58	22	20	54.5	60	85	10	40	22	~66.5	20	21	13	20	16	Ø10	Ø4.5	Ø8.5
L	L1	L2	L3	L4	L5	L6	L7	S	S1	S2	S3	S4	S5	S6	S7	S8	S9	S10	S11	H	H1	H2	H3	H4	H5	H6	H7	D	D1	D2



DESCRIZIONE	DESCRIPTION
La portata regolata sul ramo B resta costante al variare della pressione di lavoro.	The flow on port B can be regulated regardless of the working pressure.
CODICE ORDINAZIONE PIOMBATURA	SEALING ORDERING CODE
916005	

Codice Ordinazione	Campo di Taratura	Taratura Standard	Incremento per giro	Portata Massima	Pressione Max	Dimensione Porte		Peso
Ordering Code	Pressure Range	Standard Setting	Pressure Increase	Max Flow	Max Pressure	Port Size		Weight
A600050.22.00	40-200 bar	200 bar	50 bar/turn	120 l/min	400 bar	P, A	3/4" G	5 kg
						B, T	1/2" G	
						M, M1, M2	1/4" G	

