
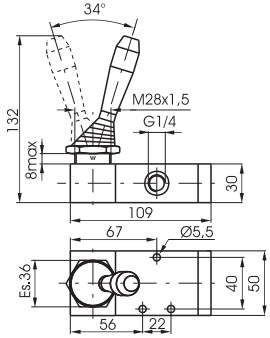

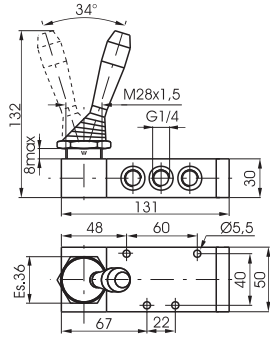
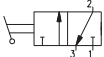
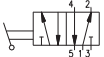

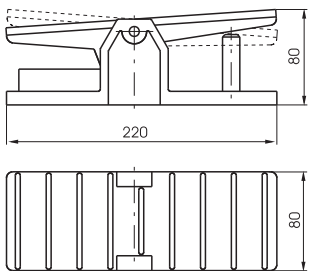


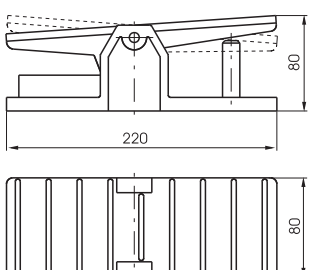



Leva laterale 2 posizioni	3/2	Codice di ordinazione 224.1.9/C	5/2	Leva laterale 2 posizioni
				
		<p>TIPOLOGIA</p> <p>1 32=3 vie 52=5 vie</p> <p>COLORE LEVA</p> <p>C 1=Rosso 2=Nero 3=Verde</p>		
Peso gr. 510				Peso gr. 595
				

Caratteristiche di funzionamento					
Fluido	Pressione di funzionamento max. (bar)	Temperatura °C	Portata a 6 bar con Δp=1 (NI/min)	Diametro nominale di passaggio (mm)	Connessioni di alimentazione
Aria filtrata e lubrificata	10	-5 ÷ +70	1360	8	G1/4"

Pedale alluminio molla	
<p style="text-align: center;">Codice di ordinazione 224.1.10.1</p> <p>TIPOLOGIA</p> <p>1 32=3 vie 52=5 vie</p>	
<p>Peso gr. 1.070 (3/2) Peso gr. 1.155 (3/2)</p>	
	

Caratteristiche di funzionamento					
Fluido	Pressione di funzionamento max. (bar)	Temperatura °C	Portata a 6 bar con Δp=1 (NI/min)	Diametro nominale di passaggio (mm)	Connessioni di alimentazione
Aria filtrata e lubrificata	10	-5 ÷ +70	1360	8	G1/4"

Pedale alluminio 2 posizioni	
<p style="text-align: center;">Codice di ordinazione 224.1.10</p> <p>TIPOLOGIA</p> <p>1 32=3 vie 52=5 vie</p>	
<p>Peso gr. 1.060 (3/2) Peso gr. 1.145 (3/2)</p>	
	

Caratteristiche di funzionamento					
Fluido	Pressione di funzionamento max. (bar)	Temperatura °C	Portata a 6 bar con Δp=1 (NI/min)	Diametro nominale di passaggio (mm)	Connessioni di alimentazione
Aria filtrata e lubrificata	10	-5 ÷ +70	1360	8	G1/4"