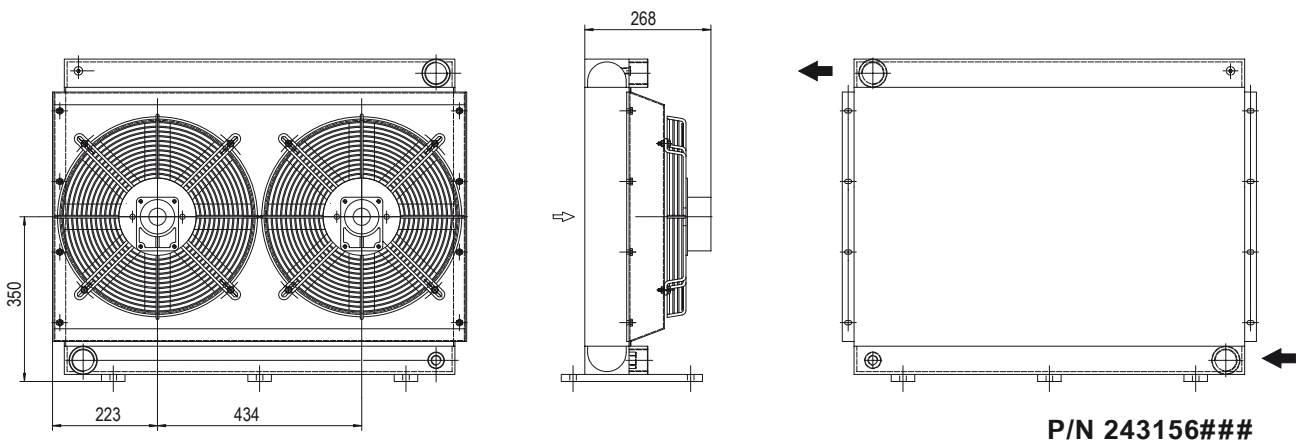
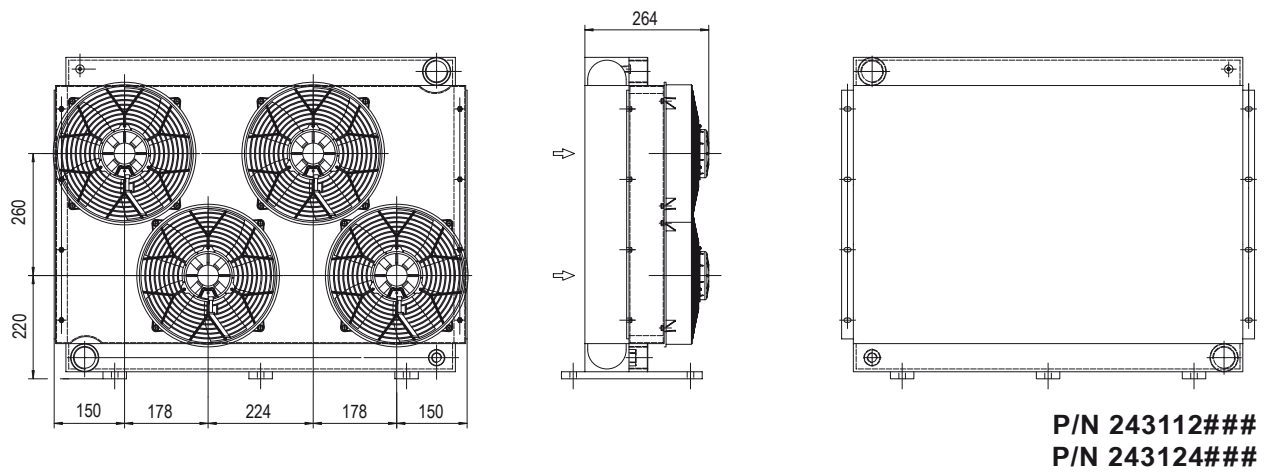
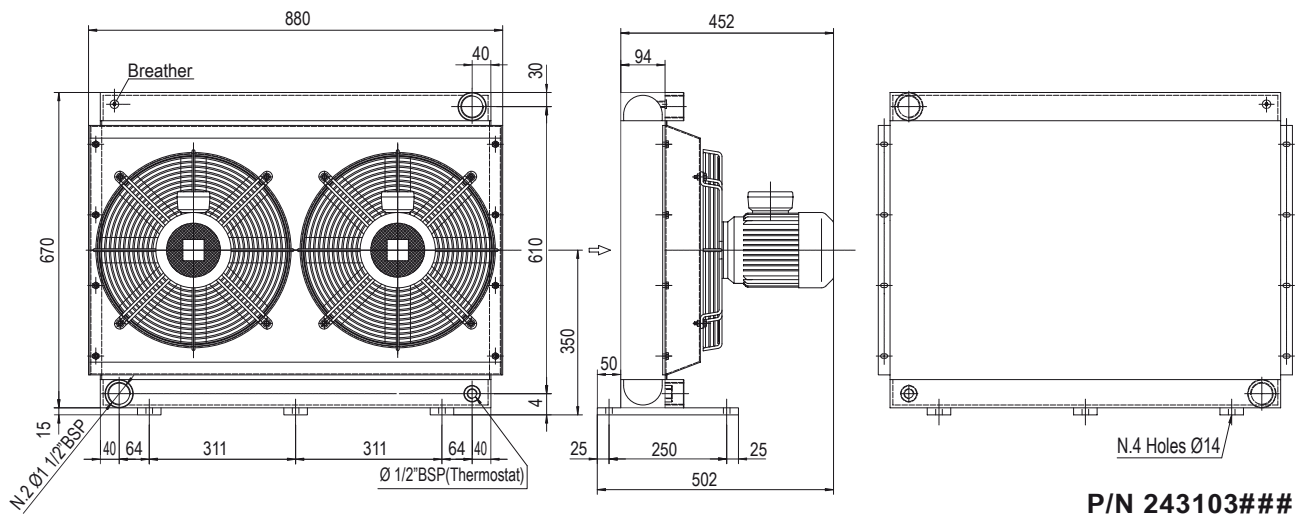


# Dimensioni Dimensions



Le dimensioni di ingombro e le caratteristiche tecniche non sono impegnative  
Over-all dimensions and technical characteristic are not binding

HPA 30 / 2

# Dati tecnici Technical Data



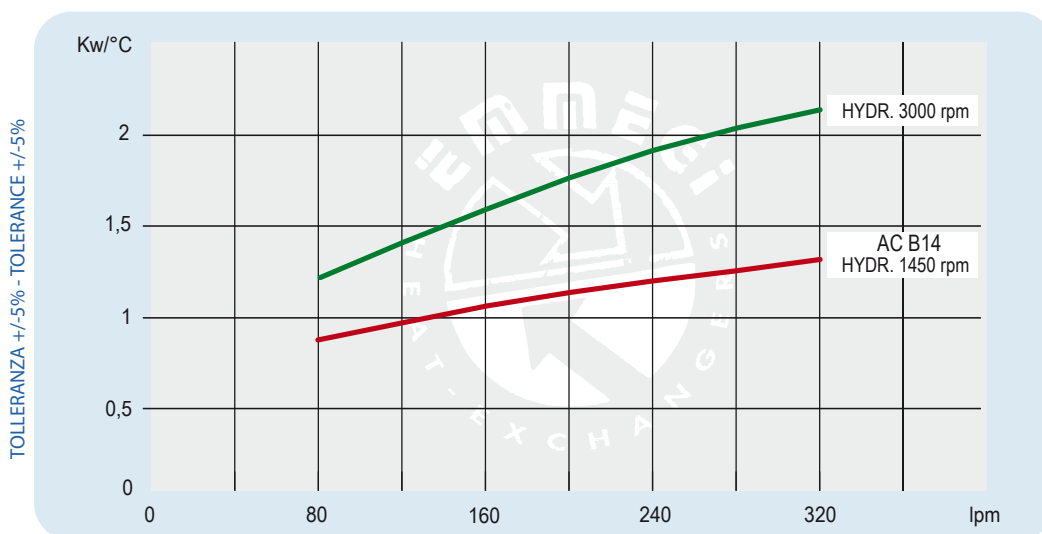
HPA 30 / 2

P/N	V	Hz	kW(±10%)	A (±10%)	rpm	ø Fan	dB(A)	(m³/h)	IP	lt	Kg
243103 ###	230-400 B14 AC	50	0,55	2,9 - 1,7	1380	400	79	3300	55		74
	265-460 B14 AC	60	0,63	2,9 - 1,7	1690		☒	☒			
243112 ###	12 DC	/	0,115	9,58	2530	280	77	1550	65	13,6	64
243124 ###	24 DC	/	0,125	5,20	2900	280	81	1700	65		64
243156 ###	Prepared for Gr.2 hydraulic motor				☒	400	☒	☒	/		70

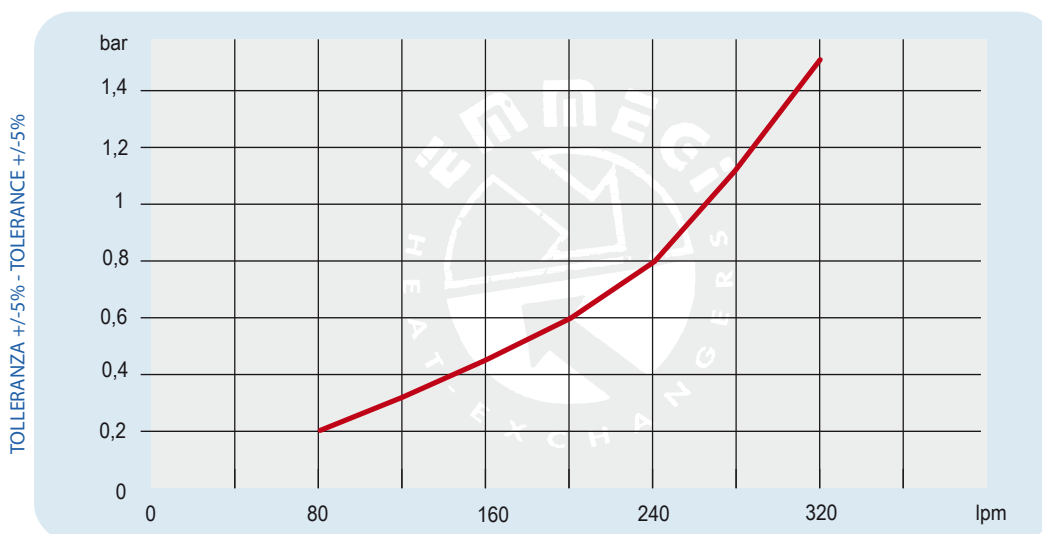
I dati sopri riportati sono riferiti al singolo ventilatore *The data refers to each ventilator*

☒ Contattare EMMEGI Contact EMMEGI

## Diagramma rendimento Performance diagram



## Perdite di carico Pressure drop ( ISO VG 32)



**Fattore di correzione - F - ( perdite di carico) Correction factor - F - (Pressure drop)**

cst	10	15	20	30	40	50	60	80	100	200	300
F	0,5	0,65	0,77	1	1,2	1,4	1,6	1,9	2,1	3,3	4,3