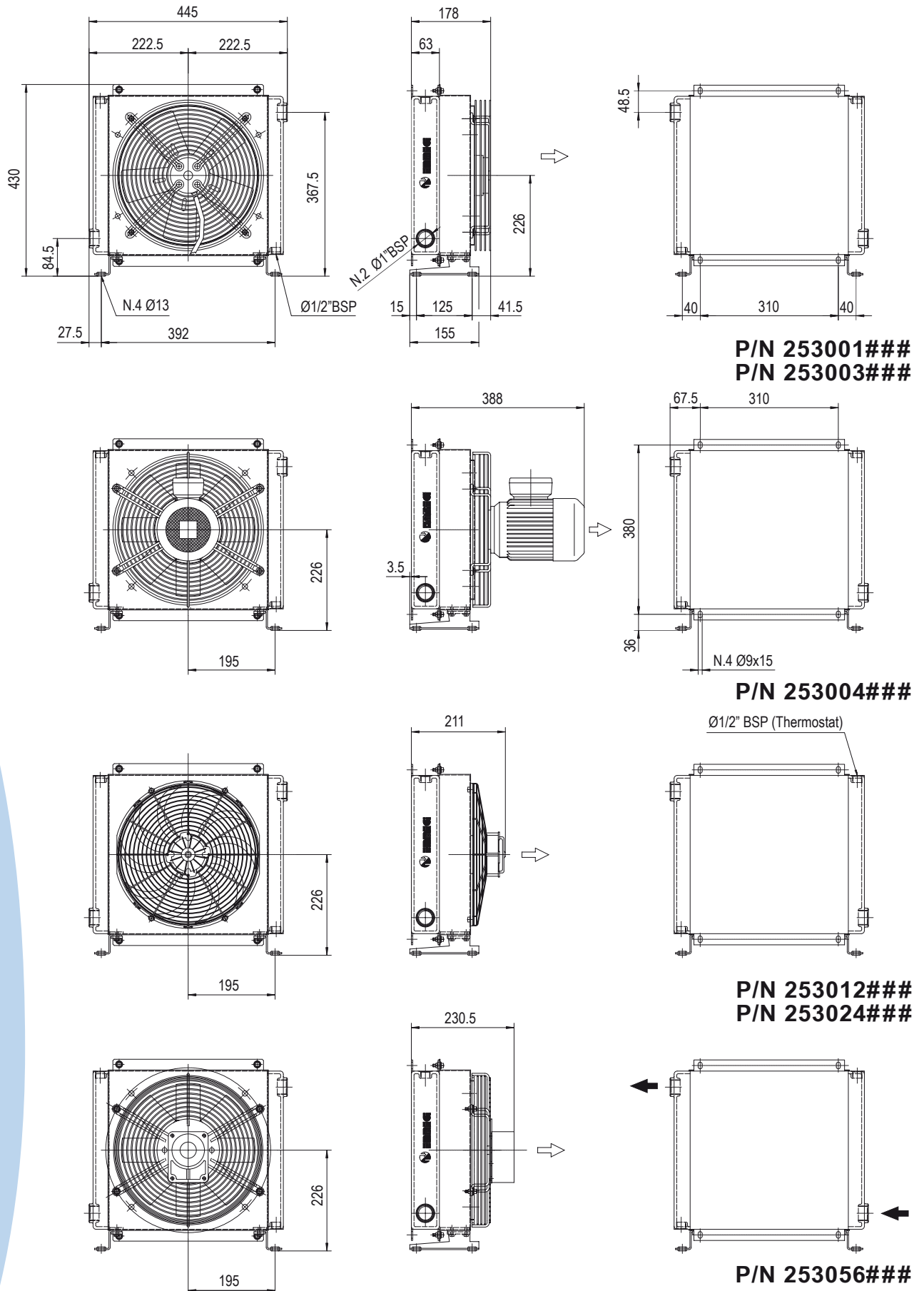


Dimensioni Dimensions



Le dimensioni di ingombro e le caratteristiche tecniche non sono impegnative
 Over-all dimensions and technical characteristic are not binding

MG 2030K

Dati tecnici Technical Data

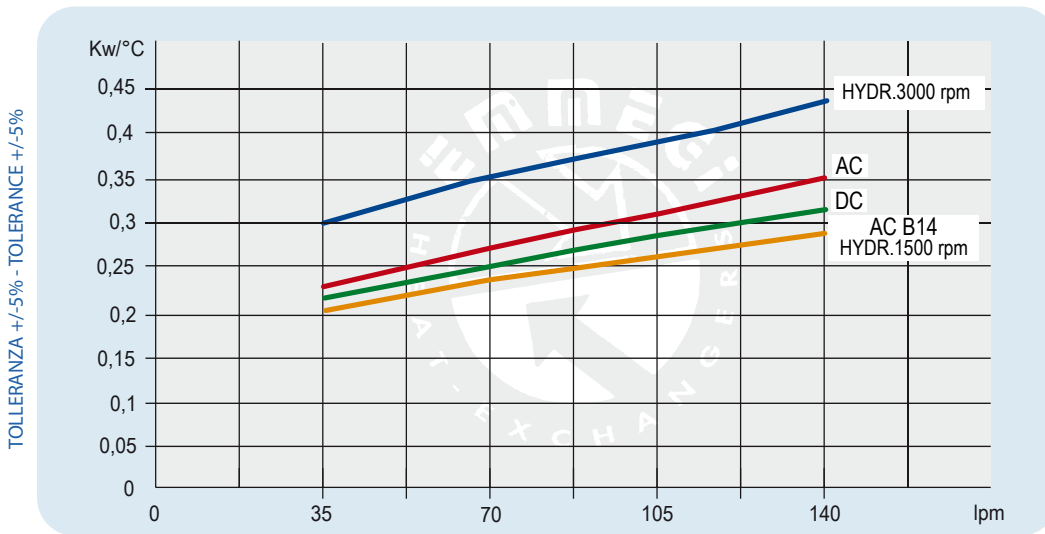


MG 2030K

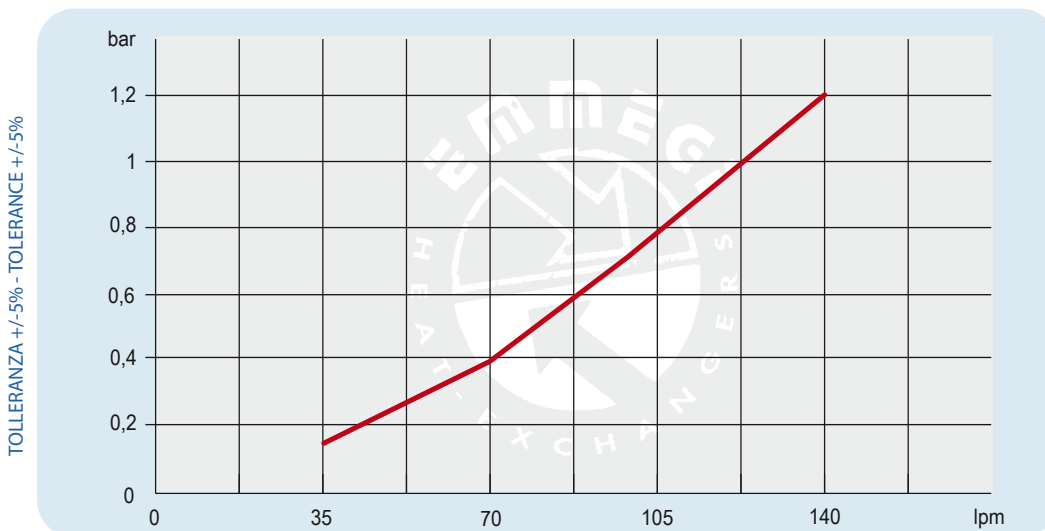
P/N	V	Hz	kW(±10%)	A (±10%)	rpm	∅ Fan	dB(A)	(m³/ h)	IP	lt	Kg
253001 ###	230AC	50/60	0,23/0,35	1,1/1,55	2700/3000	300	78	2220	44	1,6	15
253003 ###	230-400 AC	50	0,21	0,62 - 0,36	2580	300	76	2500	44		15
	230-400 AC	60	0,3	0,84 - 0,48	2750						15
253004 ###	230-400 AC B14	50	0,37	2,1 - 1,1	1370	300	70	1850	55		20
	265-460 AC B14	60	0,43	2,1 - 1,1	1650						20
253012 ###	12 DC	/	0,16	13,3	2660	305	80	1675	68		14
253024 ###	24 DC	/	0,18	7,4	2870	305	83	1880	68	14	
253056 ###	Prepared for Gr.2 hydraulic motor					300			/	15	

Contattare EMMEGI Contact EMMEGI

Diagramma rendimento Performance diagram



Perdite di carico Pressure drop (ISO VG 32)



Fattore di correzione - F - (perdite di carico) Correction factor - F - (Pressure drop)

cst	10	15	20	30	40	50	60	80	100	200	300
F	0,5	0,65	0,77	1	1,2	1,4	1,6	1,9	2,1	3,3	4,3