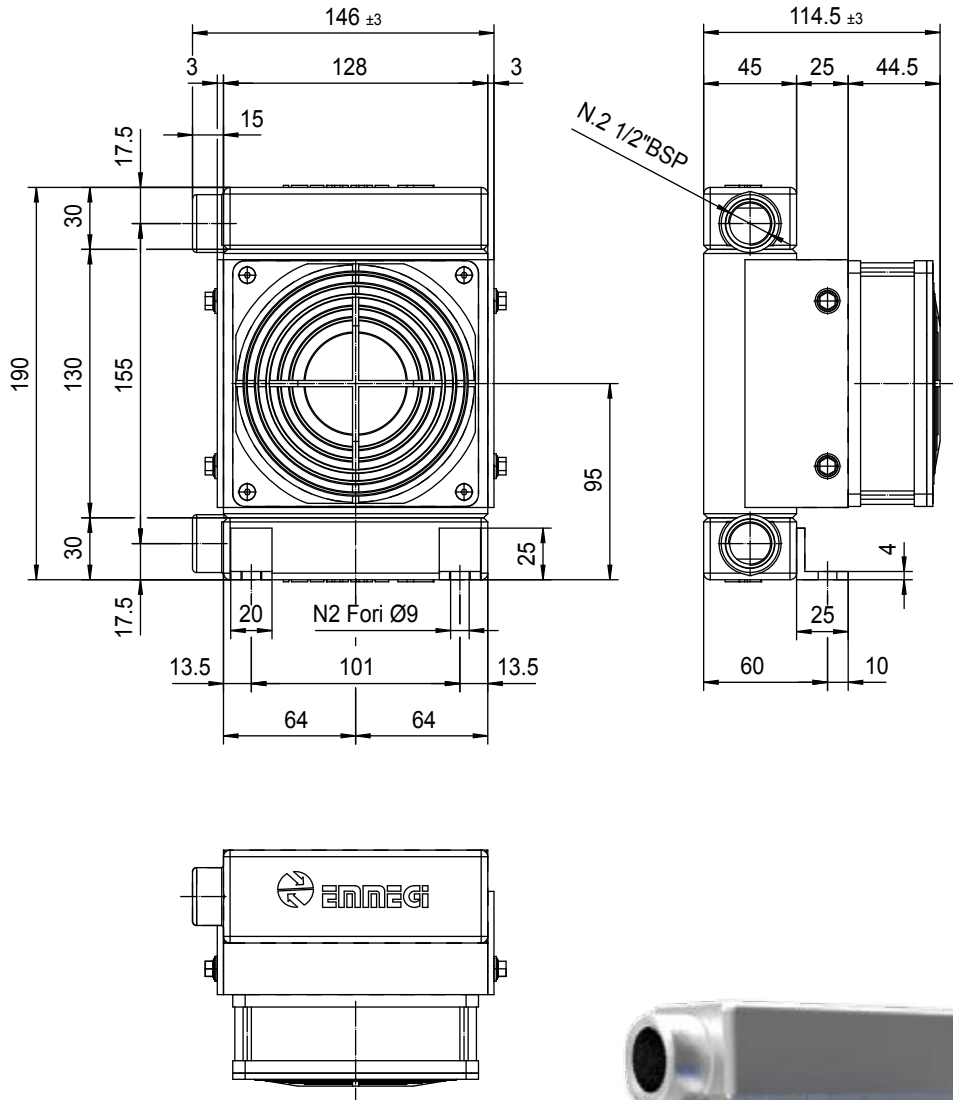


Dimensioni Dimensions



MG 2005K

Le dimensioni di ingombro e le caratteristiche tecniche non sono impegnative
Over-all dimensions and technical characteristic are not binding

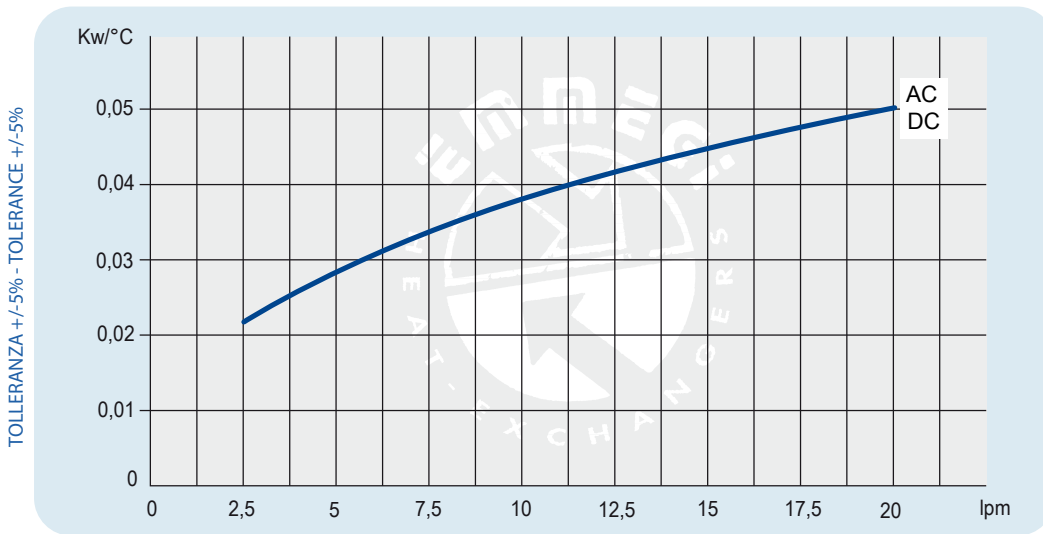
Dati tecnici Technical Data



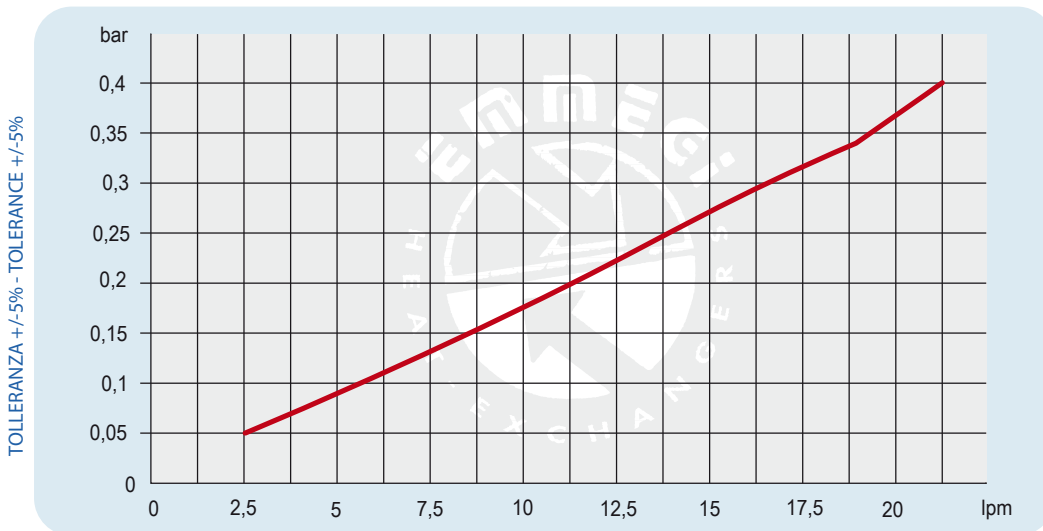
IMG 2005K

P/N	V	Hz	kW(±10%)	A (±10%)	rpm	ø Fan	dB(A)	(m³/ h)	IP	lt	Kg
054240023050#	230 AC	50	0,019	0,12	2650	105	40/47	125	☑		
054240001200#	12 DC	/	0,005	0,4	3050	105	45/49	140	☑	0,3	3,2
054240002400#	24 DC	/	0,005	0,2	3050	105	45/49	140	☑		

Diagramma rendimento Performance diagram



Perdite di carico Pressure drop (ISO VG 32)



Fattore di correzione - F - (perdite di carico) Correction factor - F - (Pressure drop)

cst	10	15	20	30	40	50	60	80	100	200	300
F	0,5	0,65	0,77	1	1,2	1,4	1,6	1,9	2,1	3,3	4,3