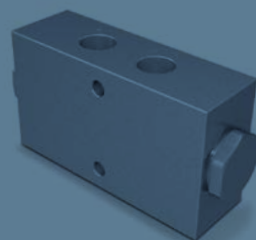


Valvole di blocco a sbloccaggio oleodinamico

Pilot operated check valves



05

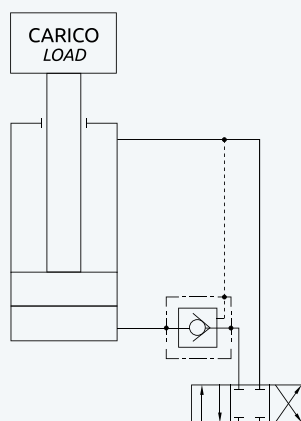
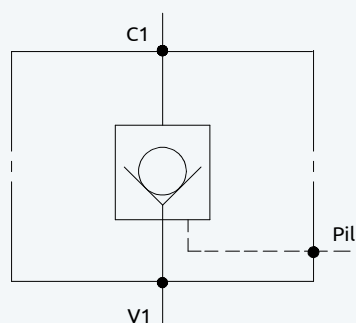
Le valvole di blocco consentono il flusso libero in una direzione e lo bloccano nella direzione opposta fino a quando non vengono aperte dalla pressione di pilotaggio (Ppil) proveniente dall'altro ramo del circuito.

Possono ad esempio essere utilizzate per assicurare il blocco statico di un carico, ma non per controllarne la discesa. Se utilizzate in combinazione con valvole strozzatrici, quest'ultime devono essere preferibilmente posizionate tra attuatore e valvola e non tra valvola e distributore, in modo che la contro-pressione creata dalla strozzatura possa agire in verso contrario alla pressione di pilotaggio.

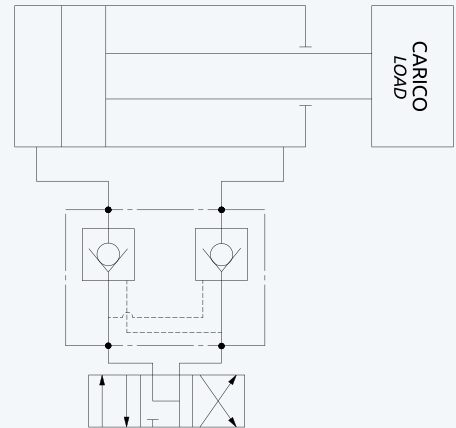
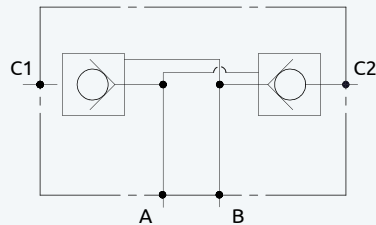
Check valves are normally used to allow free flow in one direction and to stop the fluid in the opposite one, unless a pilot pressure (Ppil) is applied by the other line of the circuit.

They can be used to ensure the static lock of a load, not for dynamic control or for lowering control.

If used in combination with restrictor valves, these ones should be preferably fitted between the actuator and the pilot operated check valve, not between valve and spool valve, so that the back pressure generated by the restrictor operates against the pilot pressure applied to the valve.



Valvola unidirezionale pilotata singola
Single pilot operated check valve



Valvola unidirezionale pilotata doppia

Dual pilot operated check valve

È composta da due valvole unidirezionali pilotate. In figura è rappresentato lo schema per il comando di un cilindro le cui bocche sono collegate ad una valvola unidirezionale pilotata doppia. In caso di arresto intermedio del pistone la valvola blocca entrambe le connessioni del cilindro senza permettere trafileamenti. Il pistone risulta bloccato e non può essere spostato in nessun senso anche se vengono applicate delle forze esterne.

È consigliabile utilizzare per questo tipo di valvole un distributore a centro aperto, in modo da evitare che rimangano delle contropressioni nei condotti fra valvola e distributore. La pressione che resta intrappolata potrebbe autopilotare la valvola e far muovere l'attuatore.

Nel caso in cui utilizzi un distributore a centro chiuso per evitare il fenomeno di autopilotaggio è possibile avere la valvola senza o-ring sul pistone di pilotaggio, in questo caso le pressioni intrappolate si equilibrano, senza influire sull'apertura. Si tenga presente che togliendo l'o-ring si abbassa leggermente il rapporto di pilotaggio.

This valve is composed by two piloted check valves.

In the picture is shown the pattern for the control of an actuator which ports are connected to a dual pilot operated check valve.

In the case of an in-between stop, the valve blocks both the connections of the cylinder preventing any leakages. The piston is then blocked and it can't be moved in any direction even if external forces occur.

It is recommended to connect these valves to an open centre spool valve, so that to avoid any back pressure remaining in the pipes connecting valve and spool valve. The pressure that could remain dragged in the pipes could auto pilot the valve and move the actuator.

In the case of a closed centre spool valve, it is possible to have the valve without the o-ring on the pilot piston to avoid the auto piloting, this way the pressures are balanced, and they do not affect the opening.

Note that without the o-ring, the pilot ratio is a bit lower.

Caratteristiche:

Entrambe le tipologie di valvole sono disponibili con corpo in acciaio o in alluminio, per montaggio in linea o flangiabili (con o-ring o con vite cava) e con diversi rapporti di pilotaggio. Il rapporto di pilotaggio R è dato da: area del pistone di pilotaggio/area sede otturatore.

Il rapporto di pilotaggio deve essere scelto in modo da rispettare la seguente relazione:

$$R \cdot P_{pil} > P_{cil}$$

R= rapporto di pilotaggio

Ppil= pressione di pilotaggio disponibile

Pcil= pressione indotta dal carico + Ppil*a

a = area dell'attuatore sottoposta alla pressione di pilotaggio/area sustentamento carico

La pressione di pilotaggio richiesta per sbloccare la valvola è:

$$P_{pil} = P_{cil} / (R - a)$$

Esempio:

$$P_{cil} = 200 \quad R = 4,7:1$$

Dimensioni cilindro: fondello 100 mm, stelo 90 mm

a=Area anulare/area fondello

$$= 1491,5/7850 = 0,19$$

$$P_{pil} = 200 / (4,7 - 0,19) = 44,35, \text{ (vedi fig.1)}$$

Features:

Both kinds are available with steel or aluminium bodies, for in line installation or flangeable (with o-rings or hollow screw) and with several pilot ratios. The pilot ratio R is defined by: pilot piston area/seal plunger area.

The pilot ratio must be chosen with respect to the following:

$$R \cdot P_{pil} > P_{cil}$$

R= pilot ratio

Ppil=pilot pressure available

Pcil = max load induced pressure + Ppil*a

a = Area of the actuator under the pilot pressure / Area under the pressure load

The pilot pressure required to open the valve is:

$$P_{pil} = P_{cil} / (R - a)$$

Example:

$$P_{cil} = 200 \quad R = 4,7:1$$

Full bore size 100mm, rod size 90mm

a= Differential area / full bore area

$$= 1491,5/7850 = 0,19$$

$$P_{pil} = 200 / (4,7 - 0,19) = 44,35 \text{ (see fig.1)}$$

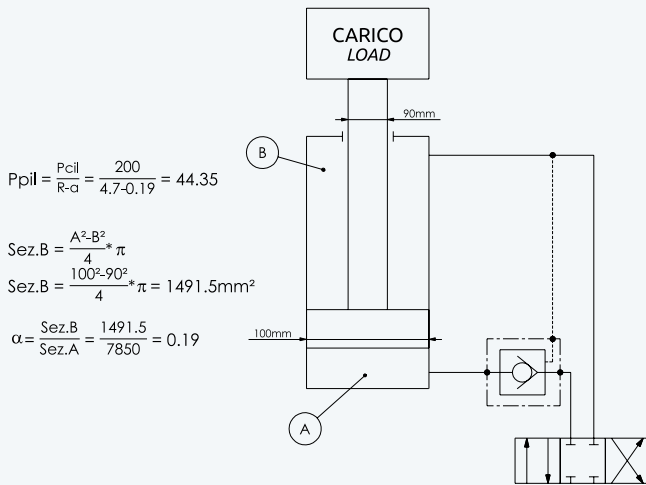


Fig. 1

Nel caso di utilizzo sul lato stelo di un cilindro, occorre inoltre che il rapporto di pilotaggio sia notevolmente superiore ad altrimenti la valvola non può essere pilotata e può portare al collasso del cilindro. Riferito alla fig.2 e al cilindro con le stesse dimensioni risulta $a=7850/1491,5=5,26$, in questo caso R-a risulta negativo e la valvola non riesce mai a pilotarsi. Occorre quindi scegliere una valvola con pilotaggio molto più alto di a, esempio 10:1.

Dalla formula si ricava:
 $P_{pil} = P_{cil} / (R-a) = 200 / (10-5,6) = 200 / 4,4 = 45,45 \text{ bar}$

When the valve is fitted on the rod side of a cylinder, the pilot ratio must be much higher than a, or the valve can not be opened and a damage of the cylinder can occur.

Referring to the previous example (fig.2), when the valve is on the rod side we have $a=7850/1491,5=5,26$. R-a is negative, so the valve can not open. For this application is necessary to choose a pilot ratio higher than a, for example 10:1.

Then we will have:

$P_{pil} = P_{cil} / (R-a) = 200 / (10-5,6) = 45,45 \text{ bar}$

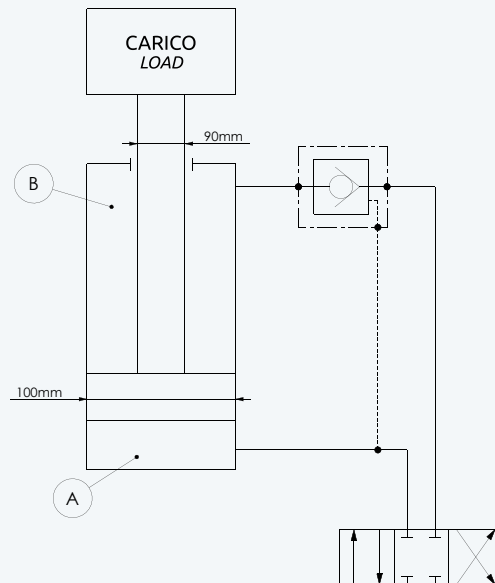


Fig. 2

Eventuali contropressioni tra valvola e distributore agiscono in verso contrario alla pressione di pilotaggio, pertanto la pressione necessaria per pilotare la valvola sarà:

$P_{pil} = P_{cil} / (R-a) + P_{v1}$
 P_{v1} = pressione dinamica dopo la valvola.

In case of back pressure downstream the valve, the pressure operates against the pilot pressure, so the pilot pressure requested will be:

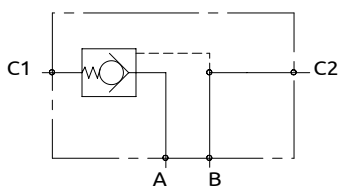
$P_{pil} = P_{cil} / (R-a) + P_{v1}$
 P_{v1} = back pressure.

Riferito ai dati dell'esempio precedente se $P_{v1}=25$ bar, la pressione di pilotaggio aumenta a $P_{pil} = 44,35+25=69,35$ bar
Se non diversamente indicato a catalogo il pistone di pilotaggio è munito di o-ring.
La pressione standard di inizio apertura in flusso libero è 0,5 bar. Valori diversi sono disponibili a richiesta.

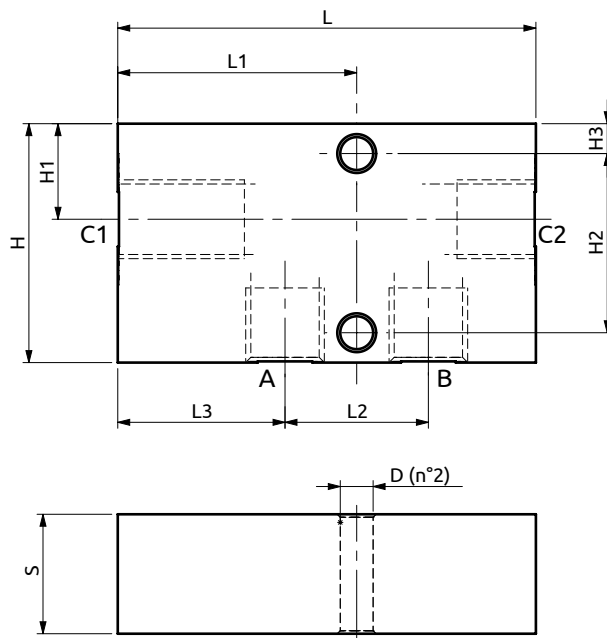
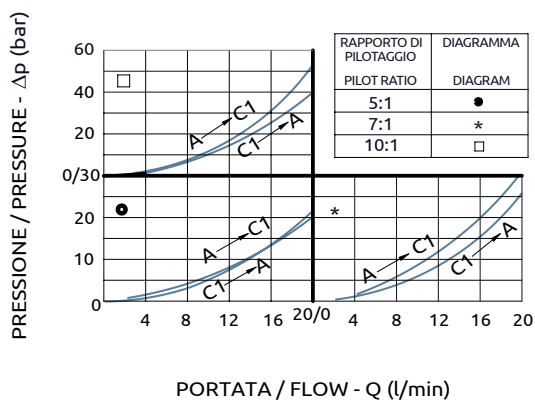
If $P_{v1}=25$ bar, referring to the data of the previous example, the result would be:
 $P_{pil} = 44,35+25 =69,35$ bar
Without any note, the pilot piston fits the o-ring on the external diameter.
The standard cracking pressure is 0,5 bar.
Different values are available upon request.



Valvola di blocco semplice effetto pilotata Single pilot operated check valve



CURVE CARATTERISTICHE
PERFORMANCE CURVES



Corpo in acciaio / Steel body

70	40	24	28	20	40	16	30	5	Ø5.5
L	L1	L2	L3	S	H	H1	H2	H3	D



DESCRIZIONE

Permette il flusso libero da A verso C1. Idonea al sostentamento di un carico, non al controllo discesa.

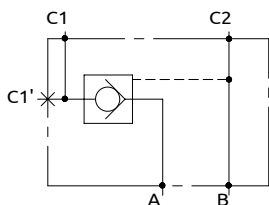
DESCRIPTION

The valve allows free flow from A to C1. Suitable to hold a load not to control a load lowering.

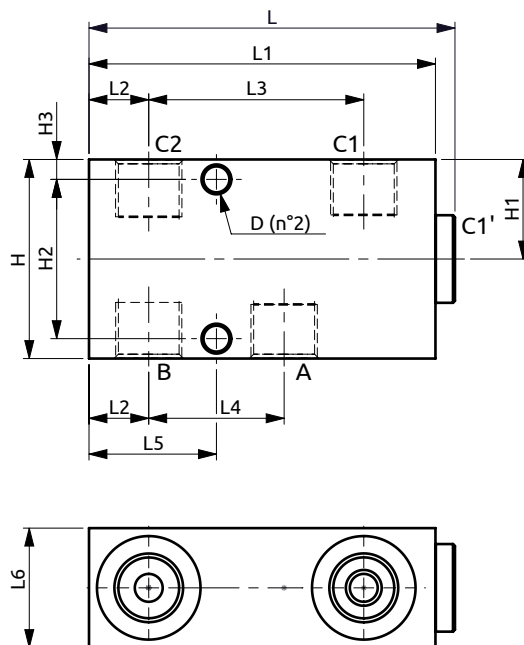
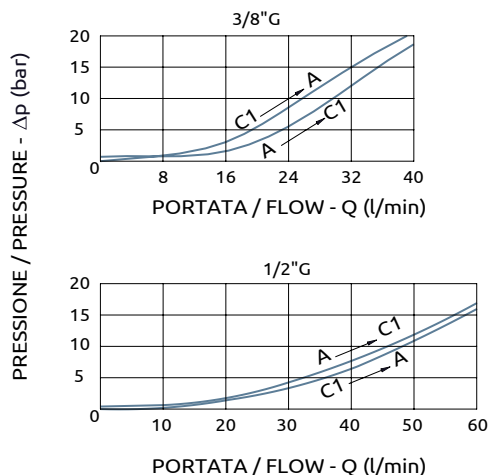
Codice Ordinazione	Rapporto di Pilotaggio	Portata Massima	Pressione Max	Dimensione Porte	Peso
Ordering Code	Pilot Ratio	Max Flow	Max Pressure	Port Size	Weight
A050203.01.00	5:1	20 l/min	350 bar	1/4"G	0.45 kg
A050203.02.00	7:1	20 l/min	350 bar	1/4"G	0.45 kg
A050203.03.00	10:1	20 l/min	350 bar	1/4"G	0.45 kg



Valvola di blocco semplice effetto pilotata Single pilot operated check valve



CURVE CARATTERISTICHE
PERFORMANCE CURVES



Corpo in acciaio/Steel body

A050301.01.00	92	87	15	54	34	32	30	50	25	40	5	ø6.5
A050401.01.00	92	87	15	54	34	32	30	60	30	50	5	ø6.5
COD.	L	L1	L2	L3	L4	L5	L6	H	H1	H2	H3	D



DESCRIZIONE

Permette il flusso libero da A verso C1. Idonea al sostentamento di un carico, non al controllo discesa.

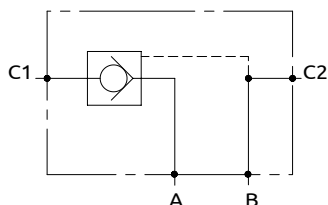
DESCRIPTION

The valve allows free flow from A to C1. Suitable to hold a load not to control a load lowering.

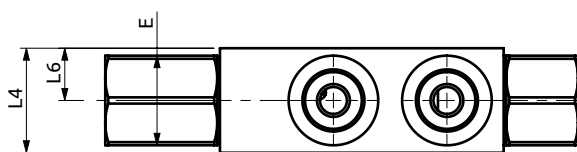
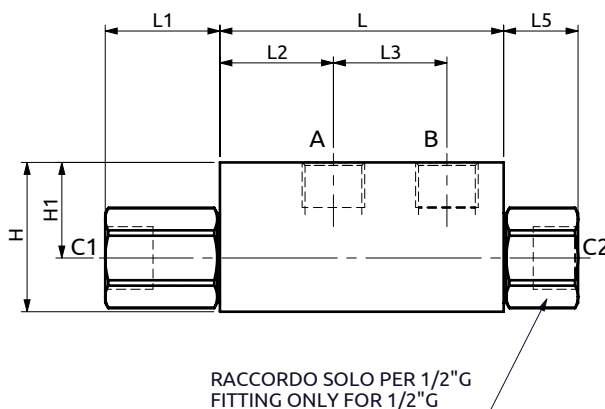
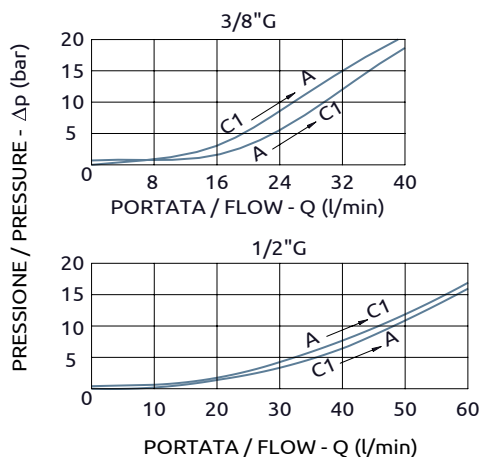
Codice Ordine	Rapporto di Pilotaggio	Portata Massima	Pressione Max	Dimensione Porte	Peso
Ordering Code	Pilot Ratio	Max Flow	Max Pressure	Port Size	Weight
A050301.01.00	4.7:1	40 l/min	400 bar	3/8" G	0.9 kg
A050401.01.00	5.2:1	60 l/min	400 bar	1/2" G	1 kg



Valvola di blocco semplice effetto pilotata Single pilot operated check valve



CURVE CARATTERISTICHE
PERFORMANCE CURVES



Corpo in acciaio / Steel body

A050303.01.00	80	36	20	38	35	-	17.5	50	30	HEX 30
A050403.01.00	95	38.5	38	38	35	25	17.5	50	32	HEX 30
COD.	L	L1	L2	L3	L4	L5	L6	H	H1	E

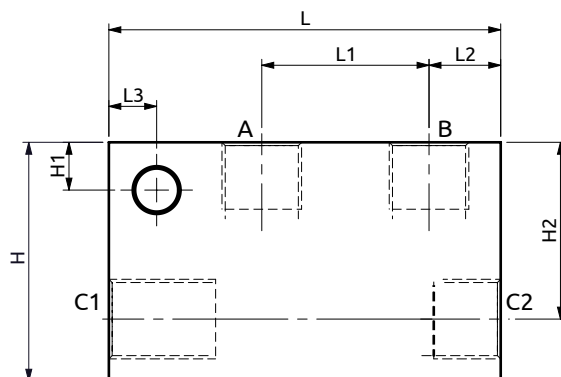
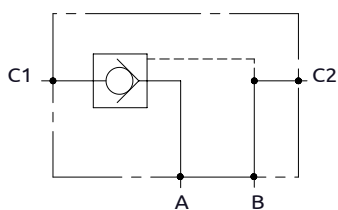


DESCRIZIONE	DESCRIPTION
Permette il flusso libero da A verso C1. Idonea al sostentamento di un carico, non al controllo discesa.	The valve allows free flow from A to C1. Suitable to hold a load not to control a load lowering.

Codice Ordinazione	Rapporto di Pilotaggio	Portata Massima	Pressione Max	Dimensione Porte	Peso
Ordering Code	Pilot Ratio	Max Flow	Max Pressure	Port Size	Weight
A050303.01.00	3.4:1	40 l/min	400 bar	3/8" G	0.6 kg
A050403.01.00	3.4:1	60 l/min	400 bar	1/2" G	0.7 kg

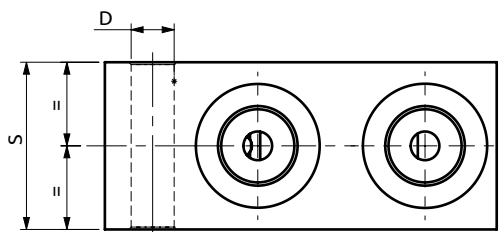
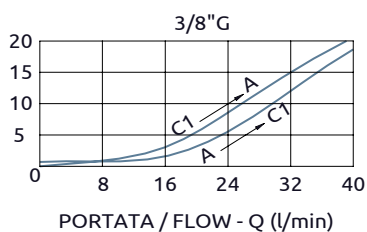


Valvola di blocco semplice effetto pilotata Single pilot operated check valve



PRESSIONE / PRESSURE - Δp (bar)

CURVE CARATTERISTICHE
PERFORMANCE CURVES



Corpo in alluminio / Aluminium body

B050302.10.00	82	35	15	10	35	50	10	37	Ø9
COD.	L	L1	L2	L3	S	H	H1	H2	D

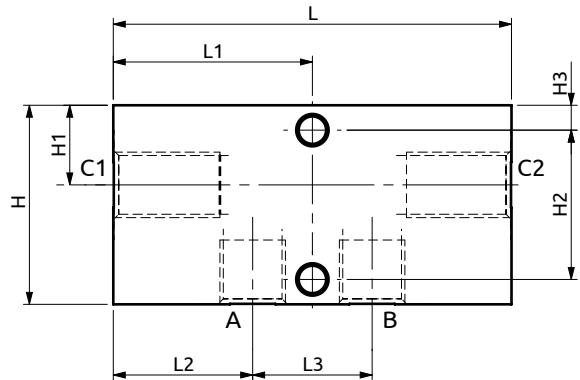
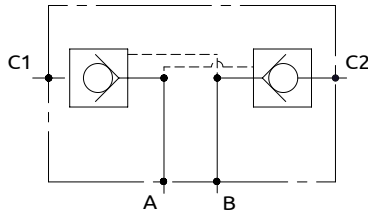


DESCRIZIONE	DESCRIPTION
Permette il flusso libero da A verso C1. Idonea al sostentamento di un carico, non al controllo discesa.	The valve allows free flow from A to C1. Suitable to hold a load not to control a load lowering.

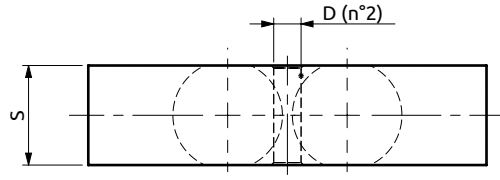
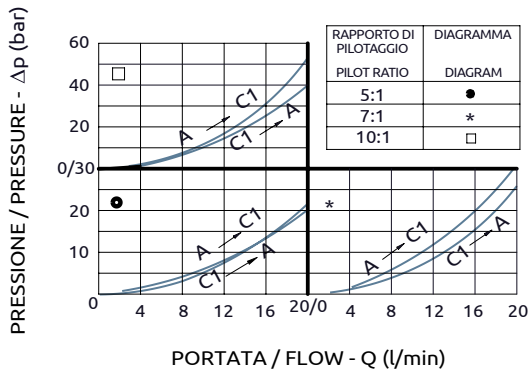
Codice Ordinazione	Rapporto di Pilotaggio	Portata Massima	Pressione Max	Dimensione Porte	Peso
Ordering Code	Pilot Ratio	Max Flow	Max Pressure	Port Size	Weight
B050302.10.00	4.7:1	40 l/min	400 bar	3/8"G	0.38 kg



Valvola di blocco doppia pilotata Dual pilot operated check valve



CURVE CARATTERISTICHE
PERFORMANCE CURVES



Corpo in acciaio / Steel body

80	40	28	24	20	40	16	30	5	Ø5.5
L	L1	L2	L3	S	H	H1	H2	H3	D



DESCRIZIONE

Permette il flusso libero da A verso C1 e da B verso C2, mentre nelle direzioni inverse il flusso è pilotato. Idonea al sostentamento di un carico, non al controllo discesa.

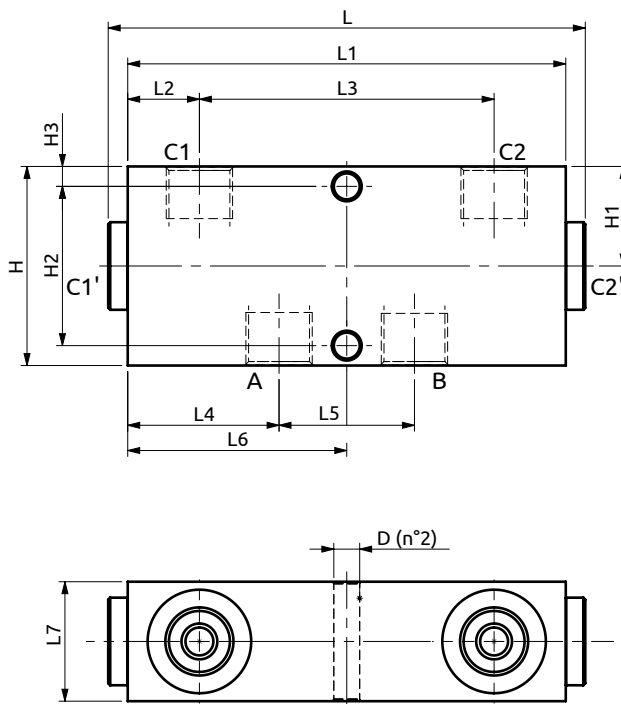
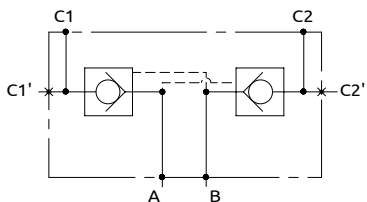
DESCRIPTION

The valve allows free flow from A to C1 and from B to C2, whereas in the opposite directions the flow is piloted. Suitable to hold a load not to control a load lowering.

Codice Ordinazione Ordering Code	Rapporto di Pilotaggio Pilot Ratio	Portata Massima Max Flow	Pressione Max Max Pressure	Dimensione Porte Port Size	Peso Weight
A050253.01.00	5:1	20 l/min	350 bar	1/4"G	0.45 kg
A050253.02.00	7:1	20 l/min	350 bar	1/4"G	0.45 kg
A050253.03.00	10:1	20 l/min	350 bar	1/4"G	0.45 kg

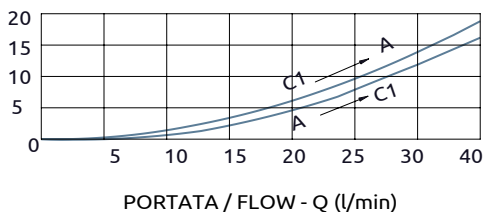


Valvola di blocco doppia Dual check valves



PRESSIONE / PRESSURE - Δp (bar)

CURVE CARATTERISTICHE
PERFORMANCE CURVES



Corpo in acciaio / Steel body

A050351.01.00	120	110	18	74	38	34	55	30	50	25	40	5	ø6.5
A050351.02.00	110	100	20	60	33	34	50	30	60	25	40	10	ø6.5
A050351.03.00	110	100	20	60	33	34	50	30	60	25	40	10	ø6.5
COD.	L	L1	L2	L3	L4	L5	L6	L7	H	H1	H2	H3	D



DESCRIZIONE

Valvola di blocco doppia
con otturatore a ventura
ON-OFF con uscite C1 e C2
lateralmente o in linea.

DESCRIPTION

Dual check valves poppet type
with ON-OFF opening,
outlet C1 and C2
on the side or in line.

NOTA

Cod. A050351.03.00 non
dispone delle porte C1' e C2'.

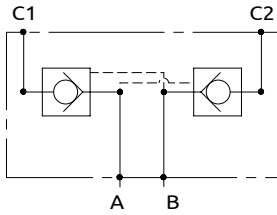
NOTE

Code A050351.03.00 doesn't
have ports C1' and C2'.

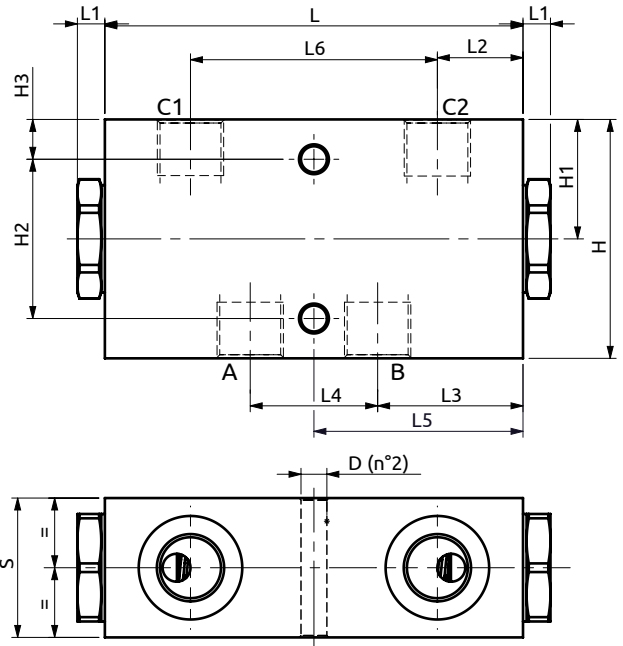
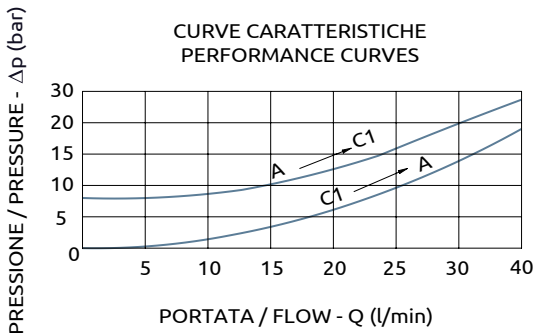
Codice Ordine	Rapporto di Pilotaggio	Portata Massima	Pressione Max	Dimensione Porte	Peso
Ordering Code	Pilot Ratio	Max Flow	Max Pressure	Port Size	Weight
A050351.01.00	4.7:1	40 l/min	400 bar	3/8"G	1.1 kg
A050351.02.00	4.7:1	40 l/min	400 bar	3/8"G	1.2 kg
A050351.03.00	4.7:1	40 l/min	400 bar	3/8"G	1.2 kg



Valvola di blocco doppia pilotata Dual pilot operated check valve



CURVE CARATTERISTICHE
PERFORMANCE CURVES



*Corpo in alluminio / Aluminium body

A050351.04.00	100	7	19	33	34	50	62	30	60	30	40	10	Ø6.5
A050351.06.00	100	9	19	34	32	50	62	35	60	30	40	10	Ø6.5
B050351.02.00	105	7	21.5	36.5	32	52.5	62	35	60	30	40	10	Ø6.5
COD.	L	L1	L2	L3	L4	L5	L6	S	H	H1	H2	H3	D



DESCRIZIONE

Permette il flusso libero da A verso C1 e da B verso C2, mentre nelle direzioni inverse il flusso è pilotato. Idonea al sostentamento di un carico, non al controllo discesa.

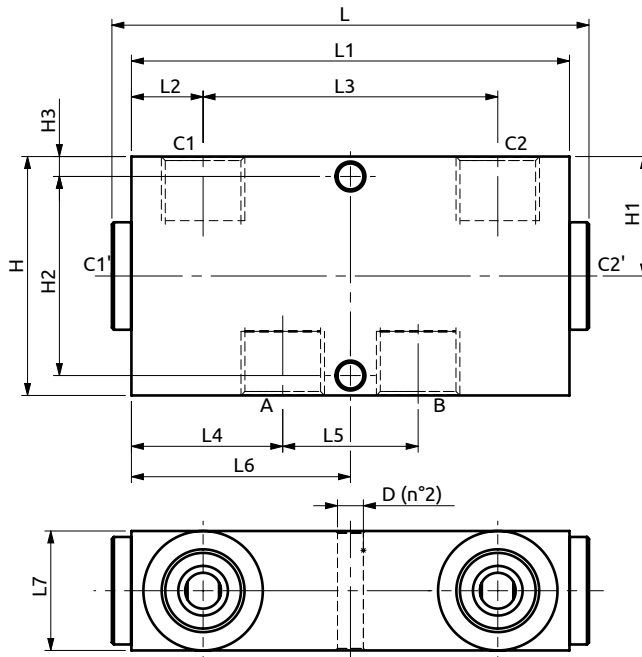
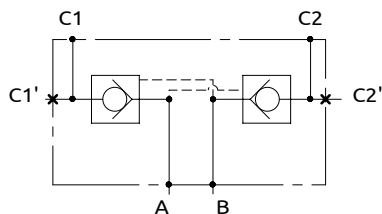
DESCRIPTION

The valve allows free flow from A to C1 and from B to C2, whereas in the opposite directions the flow is piloted. Suitable to hold a load not to control a load lowering.

Codice Ordine	Rapporto di Pilotaggio	Portata Massima	Pressione Max	Pressione di inizio apertura	Dimensione Porte	Peso
Ordering Code	Pilot Ratio	Max Flow	Max Pressure	Cracking Pressure	Port Size	Weight
A050351.04.00	7.1:1	40 l/min	400 bar	8 bar	3/8"G	1.2 kg
A050351.06.00	7.1:1	40 l/min	350 bar	8 bar	3/8"G	0.7 kg
B050351.02.00	7.1:1	30 l/min	350 bar	4.5 bar	3/8"G	0.7 kg

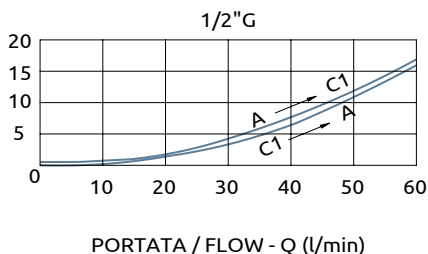


Valvola di blocco doppia pilotata
Dual pilot operated check valve



PRESSIONE / PRESSURE - Δp (bar)

CURVE CARATTERISTICHE
PERFORMANCE CURVES



Corpo in acciaio / Steel body

A050451.01.00	120	110	18	74	38	34	55	30	60	30	50	5	ø6.5
COD.	L	L1	L2	L3	L4	L5	L6	L7	H	H1	H2	H3	D

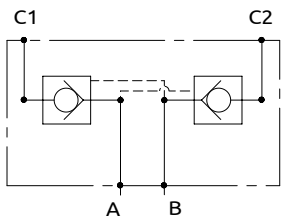


DESCRIZIONE	DESCRIPTION
Permette il flusso libero da A verso C1 e da B verso C2, mentre nelle direzioni inverse il flusso è pilotato. Idonea al sostentamento di un carico, non al controllo discesa.	The valve allows free flow from A to C1 and from B to C2, whereas in the opposite directions the flow is piloted. Suitable to hold a load not to control a load lowering.

Codice Ordinazione	Rapporto di Pilotaggio	Portata Massima	Pressione Max	Dimensione Porte	Peso
Ordering Code	Pilot Ratio	Max Flow	Max Pressure	Port Size	Weight
A050451.01.00	5.2:1	60 l/min	400 bar	1/2" G	1.3 kg

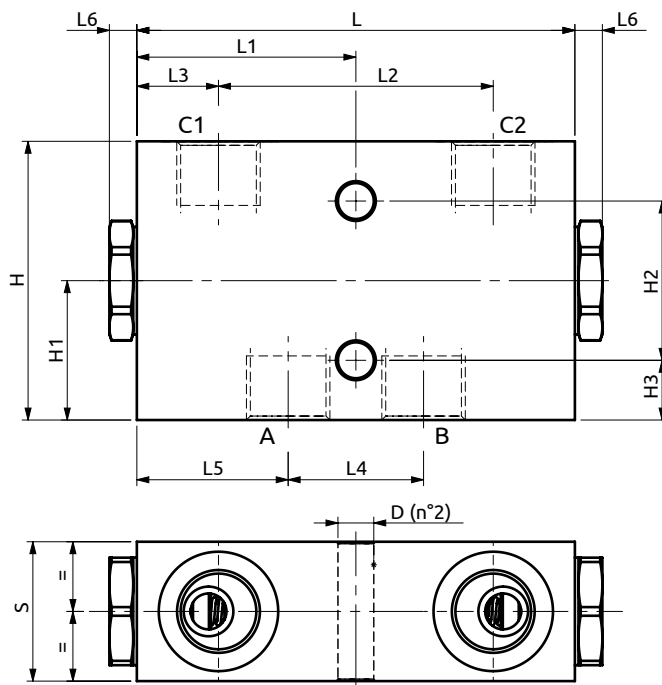
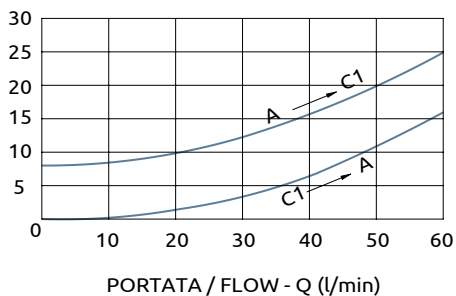


Valvola di blocco doppia pilotata Dual pilot operated check valve



PRESSIONE / PRESSURE - Δp (bar)

CURVE CARATTERISTICHE
PERFORMANCE CURVES



* Corpo in alluminio / Aluminium body

COD.	L	L1	L2	L3	L4	L5	L6	H	H1	H2	H3	S	D
A050451.05.00	105	52.5	74	15.5	47	29	7	70	35	40	15	35	Ø9
A050451.06.00	110	55	69	20.5	34	38	7	70	35	40	15	35	Ø9
A050451.07.00	110	55	69	20.5	34	38	7	70	35	40	15	35	Ø9
A050451.08.00	110	55	69	20.5	34	38	7	70	35	40	15	35	Ø9



DESCRIZIONE

Permette il flusso libero da A verso C1 e da B verso C2, mentre nelle direzioni inverse il flusso è pilotato. Idonea al sostentamento di un carico, non al controllo discesa.

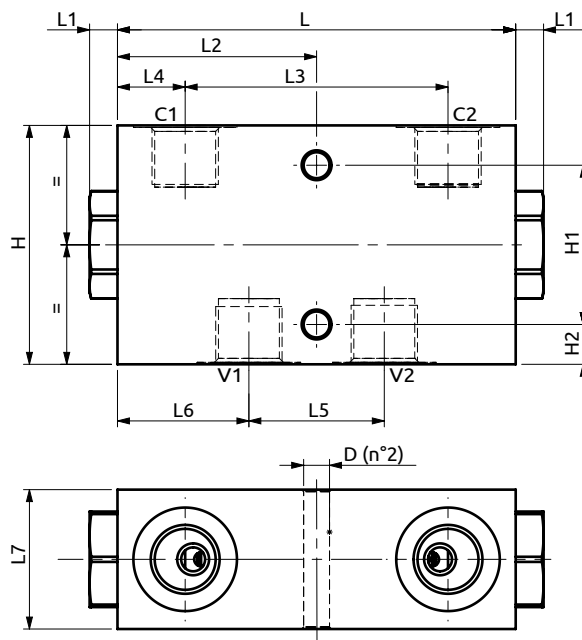
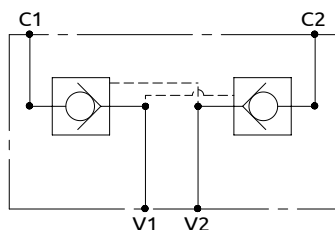
DESCRIPTION

The valve allows free flow from A to C1 and from B to C2, whereas in the opposite directions the flow is piloted. Suitable to hold a load not to control a load lowering.

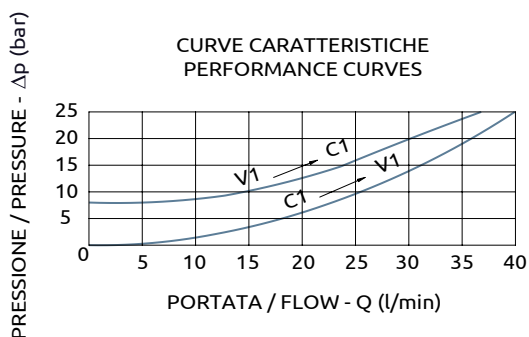
Codice Ordinazione	Rapporto di Pilotaggio	Portata Massima	Pressione Max	Pressione di inizio apertura	Dimensione Porte	Peso
Ordering Code	Pilot Ratio	Max Flow	Max Pressure	Cracking Pressure	Port Size	Weight
* A050451.05.00	5.2:1	60 l/min	350 bar	4 bar	1/2"G	0.8 kg
* A050451.06.00	7:1	60 l/min	400 bar	8 bar	1/2"G	1.8 kg
* A050451.07.00	3.4:1	60 l/min	350 bar	8 bar	1/2"G	0.8 kg
* A050451.08.00	5.2:1	60 l/min	350 bar	8 bar	1/2"G	0.8 kg



Valvola di blocco doppia pilotata Dual pilot operated check valve



CURVE CARATTERISTICHE
PERFORMANCE CURVES



Corpo in acciaio / Steel body

A050351.08.00	100	7	50	66	17	34	33	35	60	40	10	Ø6.5
A050351.09.00	90	9.5	45	50	20	34	28	30	60	40	10	Ø8.5
COD.	L	L1	L2	L3	L4	L5	L6	L7	H	H1	H2	D



DESCRIZIONE

Permette il flusso libero da A verso C1 e da B verso C2, mentre nelle direzioni inverse il flusso è pilotato. Idonea al sostentamento di un carico, non al controllo discesa.

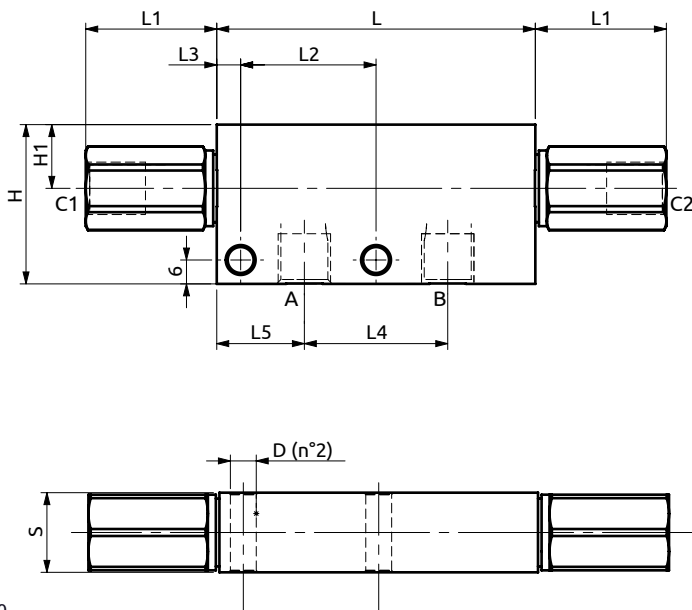
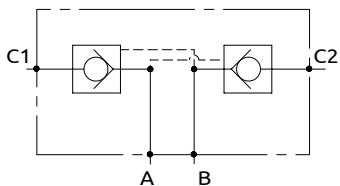
DESCRIPTION

The valve allows free flow from A to C1 and from B to C2, whereas in the opposite directions the flow is piloted. Suitable to hold a load not to control a load lowering.

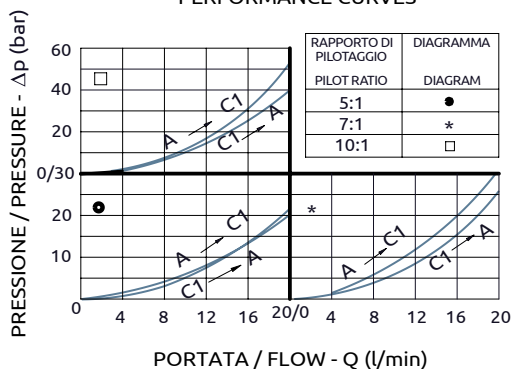
Codice Ordinazione	Rapporto di Pilotaggio	Portata Massima	Pressione Max	Pressione di inizio apertura	Dimensione Porte	Peso
Ordering Code	Pilot Ratio	Max Flow	Max Pressure	Cracking Pressure	Port Size	Weight
A050351.08.00	7:1	40 l/min	400 bar	4.5 bar	3/8"G	1.1 kg
A050351.09.00	4:1	40 l/min	350 bar	8 bar	3/8"G	1.1 kg



Valvola di blocco doppia pilotata
Dual pilot operated check valve



CURVE CARATTERISTICHE
PERFORMANCE CURVES



Corpo in acciaio / Steel body

80	33	34	6	36	22	20	40	16	Ø6.5
L	L1	L2	L3	L4	L5	S	H	H1	D

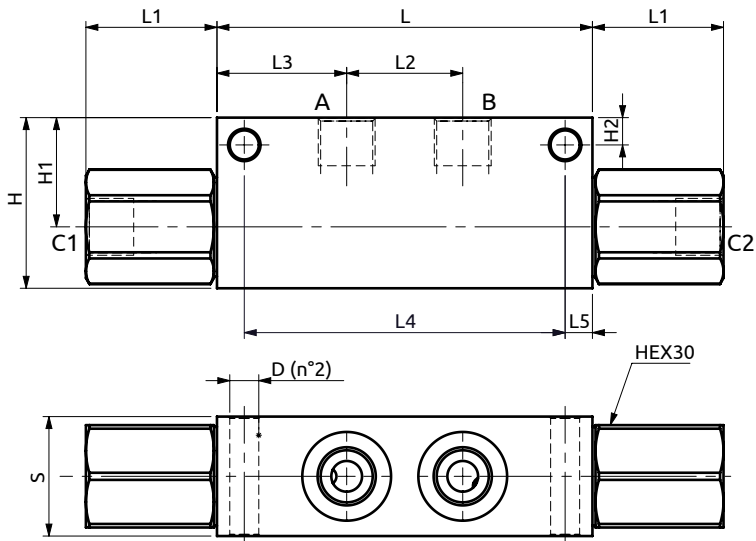
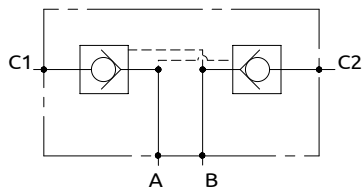


DESCRIZIONE	DESCRIPTION
Permette il flusso libero da A verso C1 e da B verso C2, mentre nelle direzioni inverse il flusso è pilotato. Idonea al sostentamento di un carico, non al controllo discesa.	The valve allows free flow from A to C1 and from B to C2, whereas in the opposite directions the flow is piloted. Suitable to hold a load not to control a load lowering.

Codice Ordinazione Ordering Code	Rapporto di Pilotaggio Pilot Ratio	Portata Massima Max Flow	Pressione Max Max Pressure	Dimensione Porte Port Size	Peso Weight
A050253.10.00	5:1	20 l/min	350 bar	1/4"G	0.55 kg
A050253.11.00	7:1	20 l/min	350 bar	1/4"G	0.55 kg
A050253.12.00	10:1	20 l/min	350 bar	1/4"G	0.55 kg

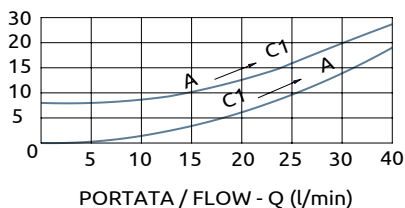


Valvola di blocco doppia pilotata
Dual pilot operated check valve



PRESSIONE / PRESSURE - Δp (bar)

CURVE CARATTERISTICHE
PERFORMANCE CURVES



Corpo in acciaio / Steel body

A050353.03.00	110	38.5	34	38	94	8	35	50	32	8	Ø8.5
COD.	L	L1	L2	L3	L4	L5	S	H	H1	H2	D

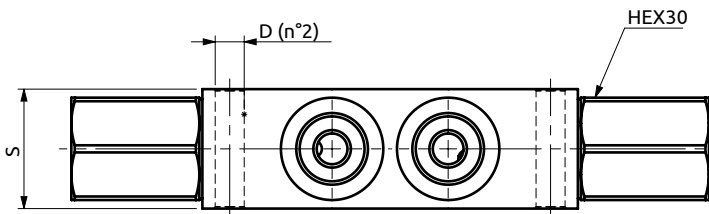
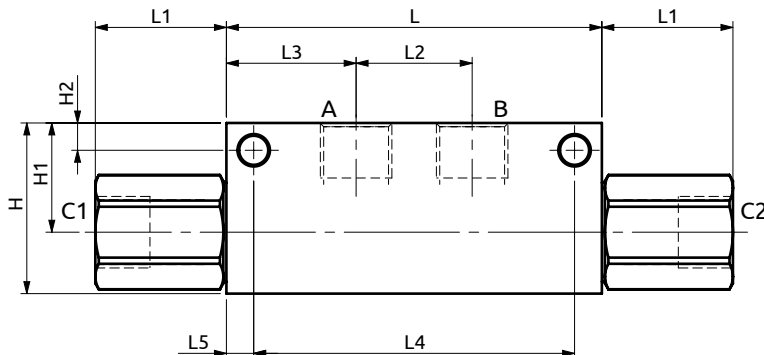
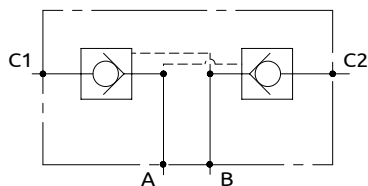


DESCRIZIONE	DESCRIPTION
Permette il flusso libero da A verso C1 e da B verso C2, mentre nelle direzioni inverse il flusso è pilotato. Idonea al sostentamento di un carico, non al controllo discesa.	The valve allows free flow from A to C1 and from B to C2, whereas in the opposite directions the flow is piloted. Suitable to hold a load not to control a load lowering.

Codice Ordinazione	Rapporto di Pilotaggio	Portata Massima	Pressione Max	Incremento per Giro	Dimensione Porte	Peso
Ordering Code	Pilot Ratio	Max Flow	Max Pressure	Pressure Increase	Port Size	Weight
A050353.03.00	3.4:1	40 l/min	400 bar	8 bar	3/8"G	2.1 kg

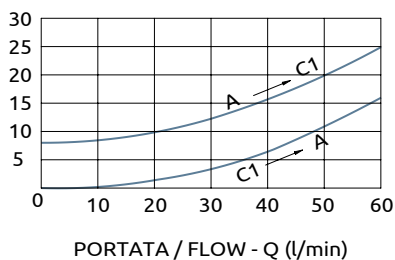


Valvola di blocco doppia
Dual check valves



PRESSIONE / PRESSURE - Δp (bar)

CURVE CARATTERISTICHE
PERFORMANCE CURVES



Corpo in acciaio / Steel body

A050453.03.00	110	38.5	34	38	94	8	35	50	32	8	Ø8.5
COD.	L	L1	L2	L3	L4	L5	S	H	H1	H2	D

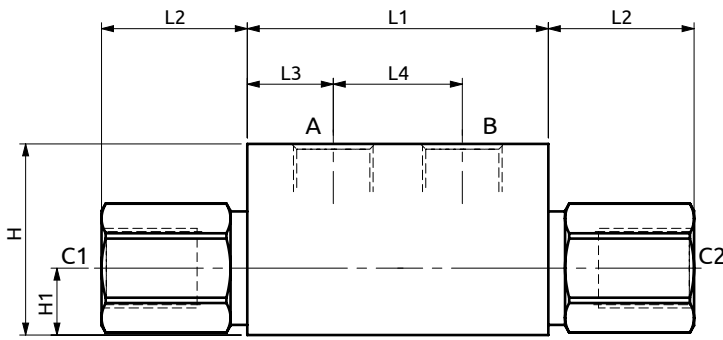
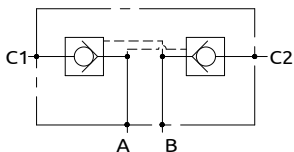


DESCRIZIONE	DESCRIPTION
Valvola di blocco doppia con otturatore a ventole apertura ON-OFF con uscite C1 e C2 in linea.	Dual check valves poppet type with ON-OFF opening, outlet C1 and C2 in line.

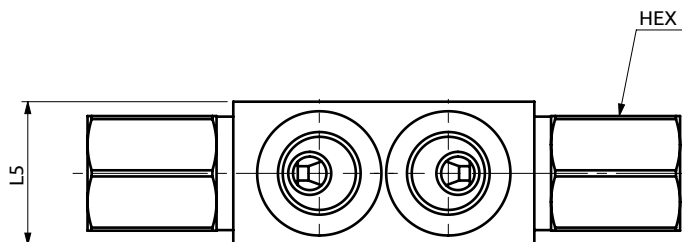
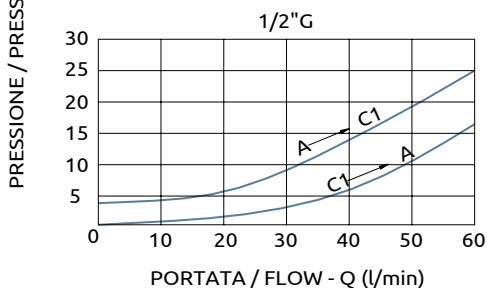
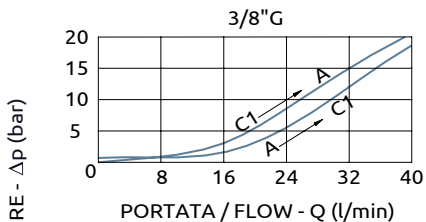
Codice Ordine	Rapporto di Pilotaggio	Portata Massima	Pressione Max	Pressione di inizio apertura	Dimensione Porte	Peso
Ordering Code	Pilot Ratio	Max Flow	Max Pressure	Cracking Pressure	Port Size	Weight
A050453.03.00	3.4:1	60 l/min	400 bar	8 bar	1/2"G	2.1 kg



Valvola di blocco doppia pilotata
Dual pilot operated check valve



CURVE CARATTERISTICHE
PERFORMANCE CURVES



* Corpo in alluminio / Aluminium body

A050353.15.00	63	30.5	18	34	30	40	24
B050353.13.00	71	33	18.5	34	35	50	27
B050353.15.00	63	30.5	18	27	30	40	24
B050453.13.00	71	51	18.5	34	35	50	30
COD.	L1	L2	L3	L4	L5	H	HEX

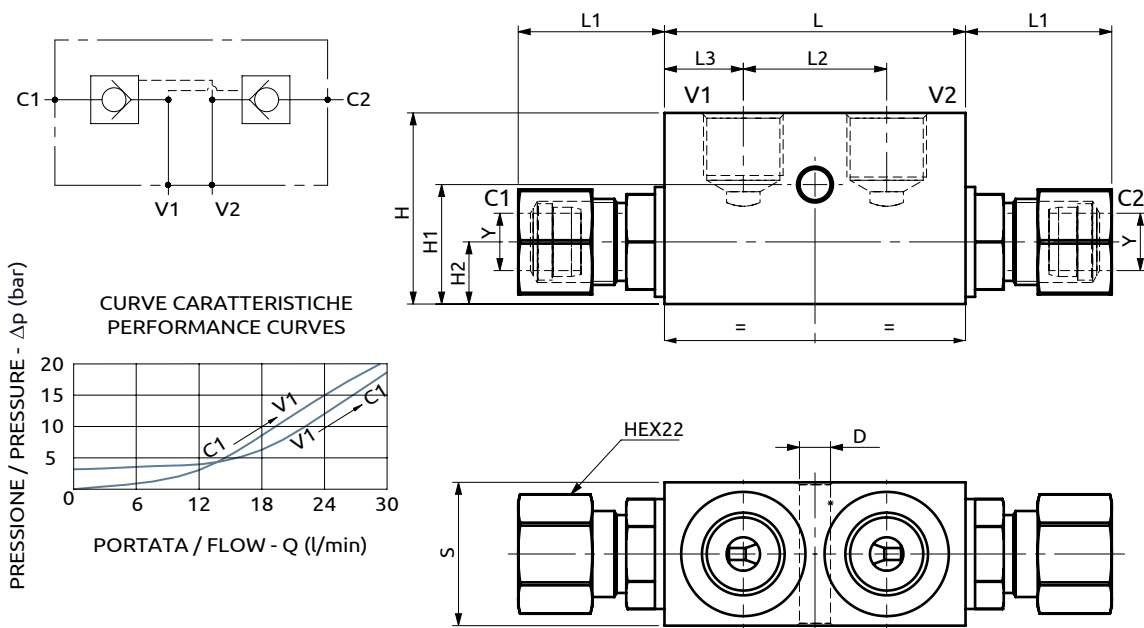


DESCRIZIONE	DESCRIPTION
Permette il flusso libero da A verso C1 e da B verso C2, mentre nelle direzioni inverse il flusso è pilotato. Idonea al sostentamento di un carico, non al controllo discesa.	The valve allows free flow from A to C1 and from B to C2, whereas in the opposite directions the flow is piloted. Suitable to hold a load not to control a load lowering.

Codice Ordinazione	Rapporto di Pilotaggio	Portata Massima	Pressione Max	Pressione di inizio apertura	Dimensione Porte	Peso
Ordering Code	Pilot Ratio	Max Flow	Max Pressure	Cracking Pressure	Port Size	Weight
A050353.15.00	4.6:1	40 l/min	400 bar	0.5 bar	3/8" G	0.68 kg
* B050353.13.00	4.6:1	40 l/min	350 bar	0.5 bar	3/8" G	0.5 kg
* B050353.15.00	4:1	40 l/min	350 bar	0.5 bar	3/8" G	0.4 kg
* B050453.13.00	4:1	60 l/min	350 bar	3 bar	1/2" G	0.6 kg



Valvola di blocco doppia pilotata Dual pilot operated check valve



Corpo in acciaio / Steel body

A050353.16.00	63	30.6	30	16.5	30	40	25	13	Ø6.5	FOR PIPE Ø12
COD.	L	L1	L2	L3	S	H	H1	H2	D	Y

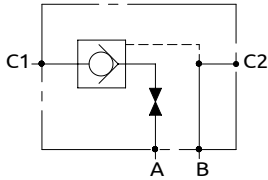


DESCRIZIONE	DESCRIPTION
Permette il flusso libero da A verso C1 e da B verso C2, mentre nelle direzioni inverse il flusso è pilotato. Idonea al sostentamento di un carico, non al controllo discesa.	The valve allows free flow from A to C1 and from B to C2, whereas in the opposite directions the flow is piloted. Suitable to hold a load not to control a load lowering.

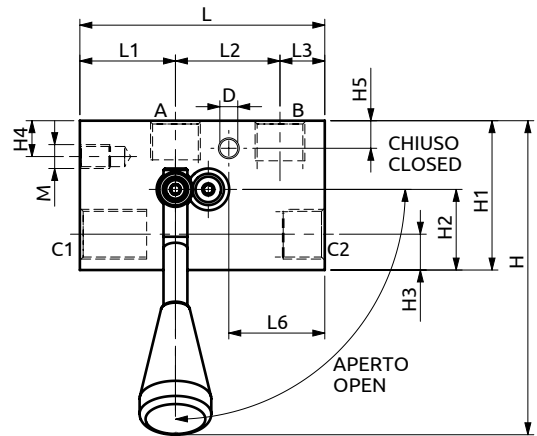
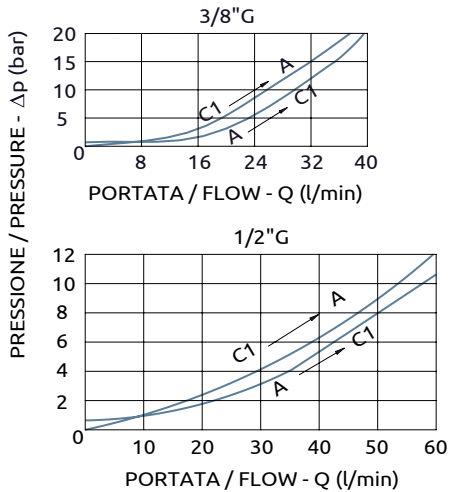
Codice Ordinazione	Rapporto di Pilotaggio	Portata Massima	Pressione Max	Pressione di inizio apertura	Dimensione Porte	Peso
Ordering Code	Pilot Ratio	Max Flow	Max Pressure	Cracking Pressure	Port Size	Weight
A050353.16.00	4:1	30 l/min	230 bar	4.5 bar	3/8"G	0.6 kg



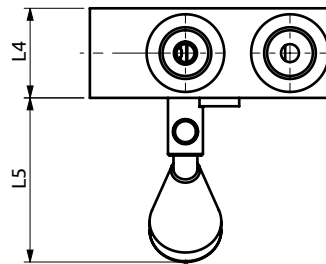
Valvola di blocco semplice pilotata destra (con rubinetto) Single pilot operated check valve with manual shut-off right



CURVE CARATTERISTICHE
PERFORMANCE CURVES



Foro D solo sul cod. A050404.03.00
D hole only on cod. A050404.03.00



Corpo in acciaio / Steel body

A050304.01.00	82	32	35	15	30	52	-	108	50	27	12	12	-	M8	-
A050404.03.00	110	38	35	37	30	52	55	108	60	30	15	15	10	M8	ø8.5
COD.	L	L1	L2	L3	L4	L5	L6	H	H1	H2	H3	H4	H5	M	D



DESCRIZIONE

Permette il flusso libero da A verso C1. Idonea al sostentamento di un carico, non al controllo discesa.

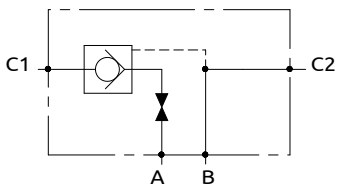
DESCRIPTION

The valve allows free flow from A to C1. Suitable to hold a load not to control a load lowering.

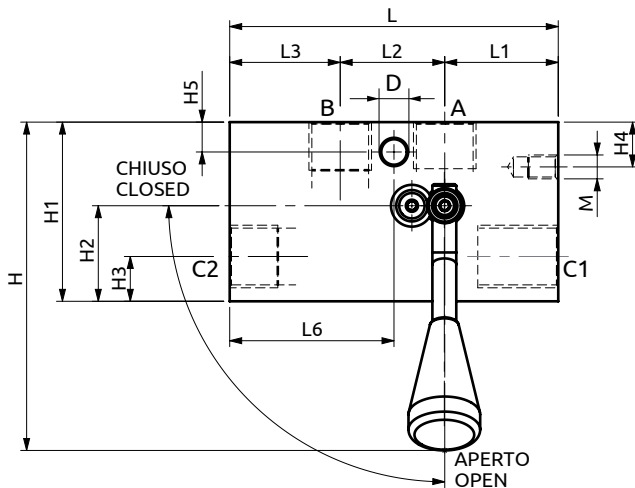
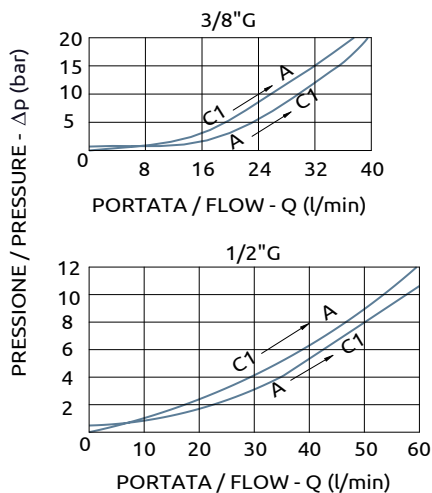
Codice Ordine	Rapporto di Pilotaggio	Portata Massima	Pressione Max	Dimensione Porte	Peso
Ordering Code	Pilot Ratio	Max Flow	Max Pressure	Port Size	Weight
A050304.01.00	4.7:1	40 l/min	400 bar	3/8"G	0.9 kg
A050404.03.00	5.2:1	60 l/min	400 bar	1/2"G	1.4 kg



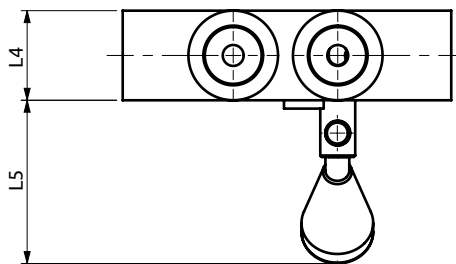
Valvola di blocco semplice pilotata sinistra (con rubinetto)
Single pilot operated check valve with manual shut-off left



CURVE CARATTERISTICHE
 PERFORMANCE CURVES



Foro D solo sul cod. A050404.03.00
 D hole only on cod. A050404.03.00



Corpo in acciaio / Steel body

A050304.02.00	82	32	35	15	30	52	-	108	50	27	12	12	-	M8	-
A050404.04.00	110	38	35	37	30	52	55	108	60	30	15	15	10	M8	ø8.5
COD.	L	L1	L2	L3	L4	L5	L6	H	H1	H2	H3	H4	H5	M	D

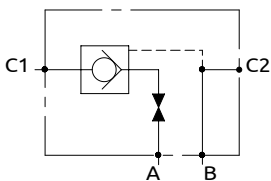


DESCRIZIONE	DESCRIPTION
Permette il flusso libero da A verso C1. Idonea al sostentamento di un carico, non al controllo discesa.	The valve allows free flow from A to C1. Suitable to hold a load not to control a load lowering.

Codice Ordinazione	Rapporto di Pilotaggio	Portata Massima	Pressione Max	Dimensione Porte	Peso
Ordering Code	Pilot Ratio	Max Flow	Max Pressure	Port Size	Weight
A050304.02.00	4.7:1	40 l/min	400 bar	3/8" G	0.9 kg
A050404.04.00	5.2:1	60 l/min	400 bar	1/2" G	1.4 kg

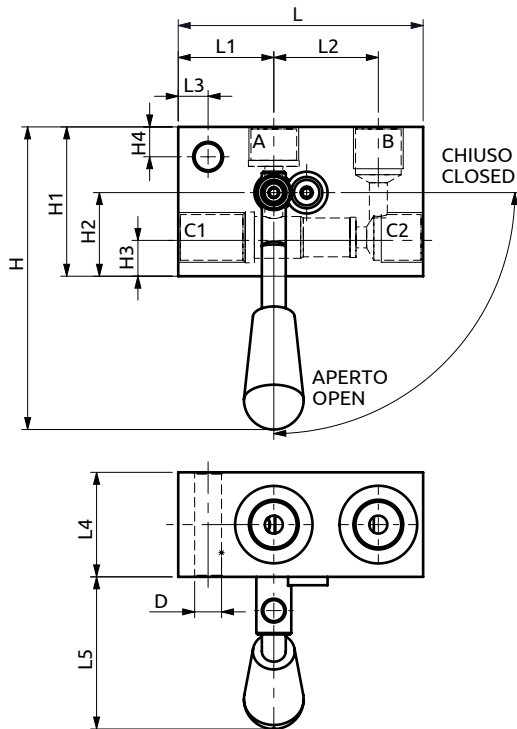
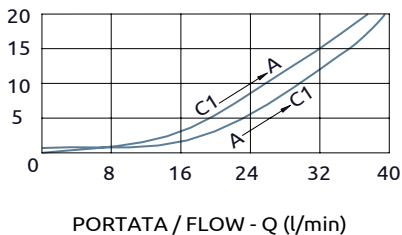


Valvola di blocco semplice pilotata destra (con rubinetto)
Single pilot operated check valve with manual shut-off right



PRESSIONE / PRESSURE - Δp (bar)

CURVE CARATTERISTICHE PERFORMANCE CURVES



Corpo in alluminio / Aluminium body

B050304.05.00	82	32	35	10	35	51	101	50	28	12	10	Ø9
COD.	L	L1	L2	L3	L4	L5	H	H1	H2	H3	H4	D

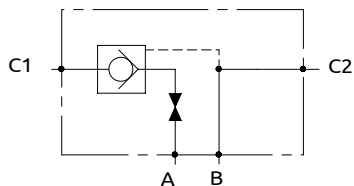


DESCRIZIONE	DESCRIPTION
Permette il flusso libero da A verso C1. Idonea al sostentamento di un carico, non al controllo discesa.	The valve allows free flow from A to C1. Suitable to hold a load not to control a load lowering.

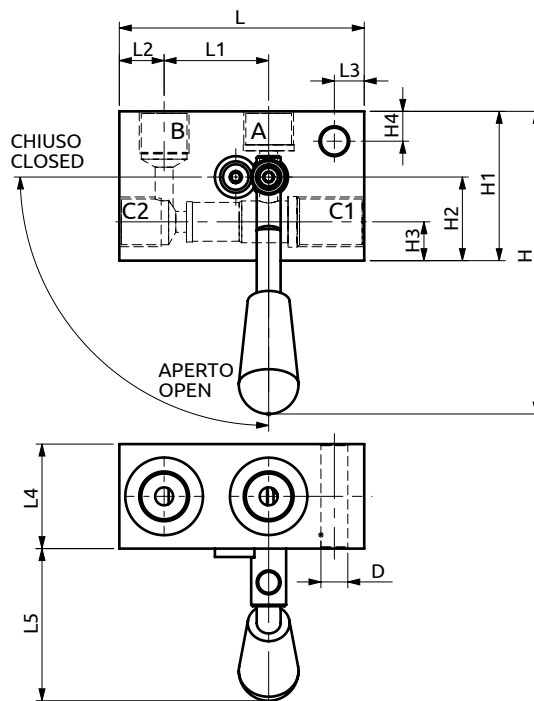
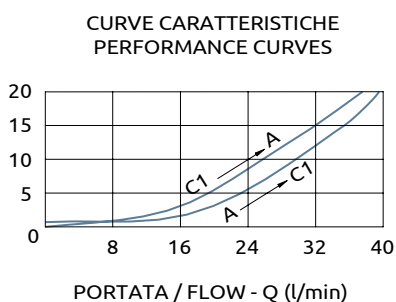
Codice Ordine	Rapporto di Pilotaggio	Portata Massima	Pressione Max	Dimensione Porte	Peso
Ordering Code	Pilot Ratio	Max Flow	Max Pressure	Port Size	Weight
B050304.05.00	4.7:1	40 l/min	300 bar	3/8"G	0.4 kg



Valvola di blocco semplice pilotata sinistra (con rubinetto) Single pilot operated check valve with manual shut-off left



PRESSIONE / PRESSURE - Δp (bar)



Corpo in alluminio / Aluminium body

B050304.06.00	82	35	15	10	35	51	101	50	28	13	10	Ø9
COD.	L	L1	L2	L3	L4	L5	H	H1	H2	H3	H4	D



DESCRIZIONE

Permette il flusso libero da A verso C1. Idonea al sostentamento di un carico, non al controllo discesa.

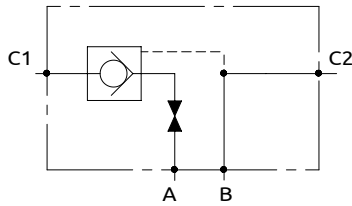
DESCRIPTION

The valve allows free flow from A to C1. Suitable to hold a load not to control a load lowering.

Codice Ordinazione	Rapporto di Pilotaggio	Portata Massima	Pressione Max	Dimensione Porte	Peso
Ordering Code	Pilot Ratio	Max Flow	Max Pressure	Port Size	Weight
B050304.06.00	4.7:1	40 l/min	300 bar	3/8"G	0.4 kg

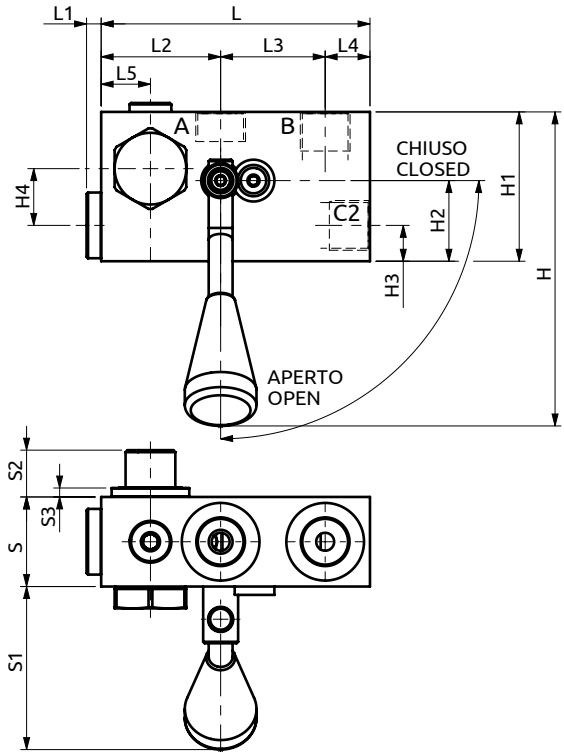
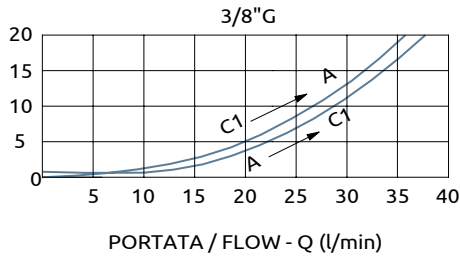


Valvola di blocco semplice pilotata destra (con rubinetto) flangiata con bullone
Single pilot operated fangeable check valve with manual shut-off right



PRESSIONE / PRESSURE - Δp (bar)

CURVE CARATTERISTICHE
 PERFORMANCE CURVES



Corpo in acciaio / Steel body

A050302.01.00	90	5	40	35	15	16.5	30	S2	15	3	108	50	27	12	19
COD.	L	L1	L2	L3	L4	L5	S	S1	S2	S3	H	H1	H2	H3	H4



DESCRIZIONE

Permette il flusso libero da A verso C1. Idonea al sostentamento di un carico, non al controllo discesa.

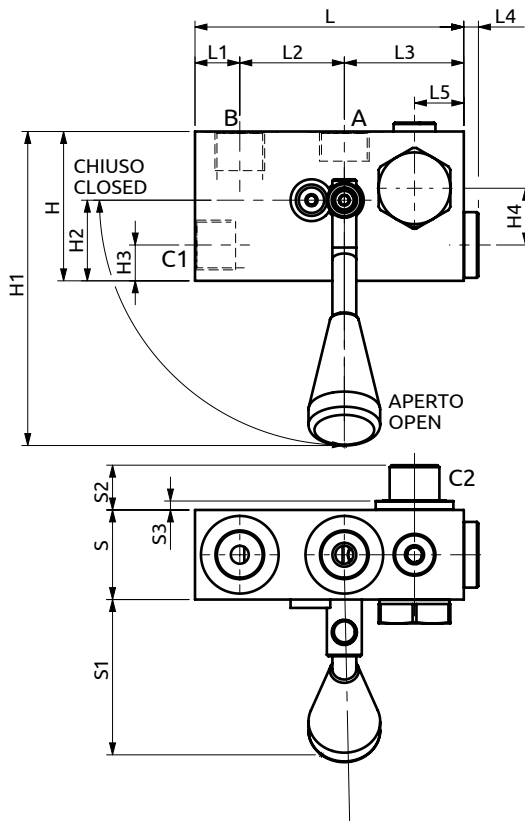
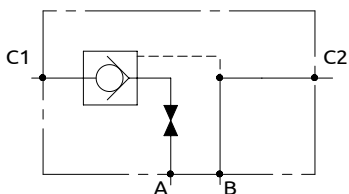
DESCRIPTION

The valve allows free flow from A to C1. Suitable to hold a load not to control a load lowering.

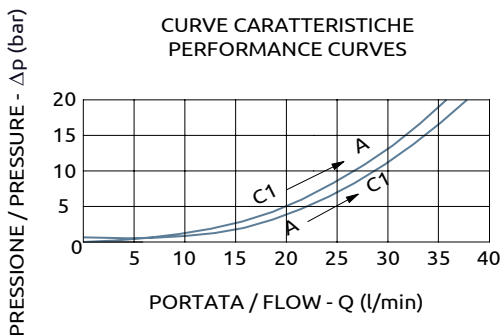
Codice Ordine	Rapporto di Pilotaggio	Portata Massima	Pressione Max	Dimensione Porte	Peso
Ordering Code	Pilot Ratio	Max Flow	Max Pressure	Port Size	Weight
A050302.01.00	4.7:1	40 l/min	400 bar	3/8"G	1 kg



Valvola di blocco semplice pilotata sinistra (con rubinetto) flangiata con bullone
Single pilot operated fangeable check valve with manual shut-off left



CURVE CARATTERISTICHE
 PERFORMANCE CURVES



Corpo in acciaio / Steel body

A050302.02.00	90	15	35	40	5	16.5	30	52	15	3	50	108	27	12	19
COD.	L	L1	L2	L3	L4	L5	S	S1	S2	S3	H	H1	H2	H3	H4



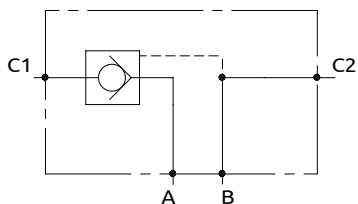
DESCRIZIONE	DESCRIPTION
Permette il flusso libero da A verso C1. Idonea al sostentamento di un carico, non al controllo discesa.	The valve allows free flow from A to C1. Suitable to hold a load not to control a load lowering.

Codice Ordinazione	Rapporto di Pilotaggio	Portata Massima	Pressione Max	Dimensione Porte	Peso
Ordering Code	Pilot Ratio	Max Flow	Max Pressure	Port Size	Weight
A050302.02.00	4.7:1	40 l/min	400 bar	3/8"G	1 kg

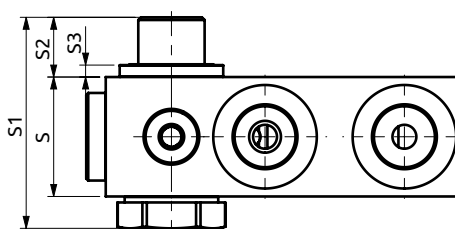
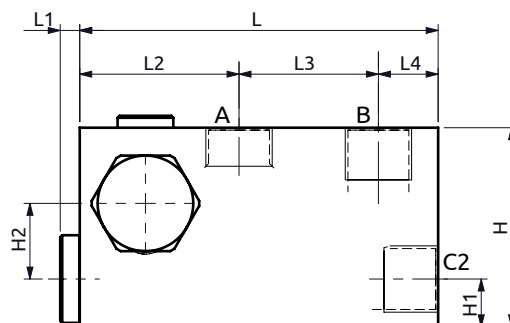
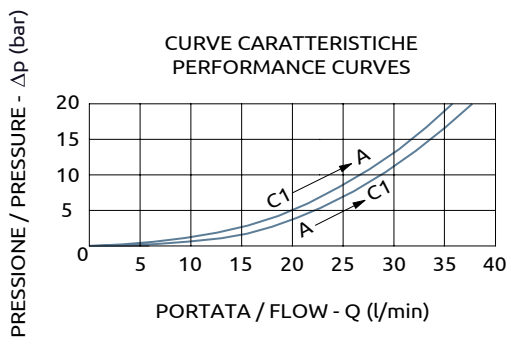


Valvola di blocco semplice pilotata flangiata con bullone

Single pilot operated flangeable check valve



CURVE CARATTERISTICHE
PERFORMANCE CURVES



Corpo in alluminio / Aluminium body

A050302.09.00	90	5	40	35	15	30	53	15	3	50	12	19
COD.	L	L1	L2	L3	L4	S	S1	S2	S3	H	H1	H2



DESCRIZIONE

Permette il flusso libero da A verso C1. Idonea al sostentamento di un carico, non al controllo discesa.

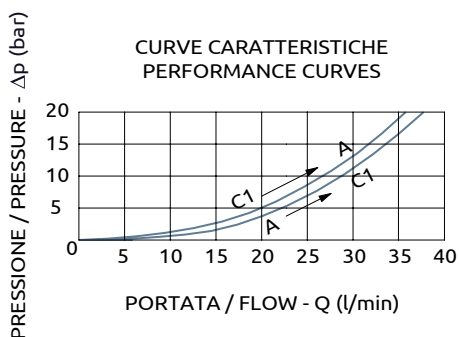
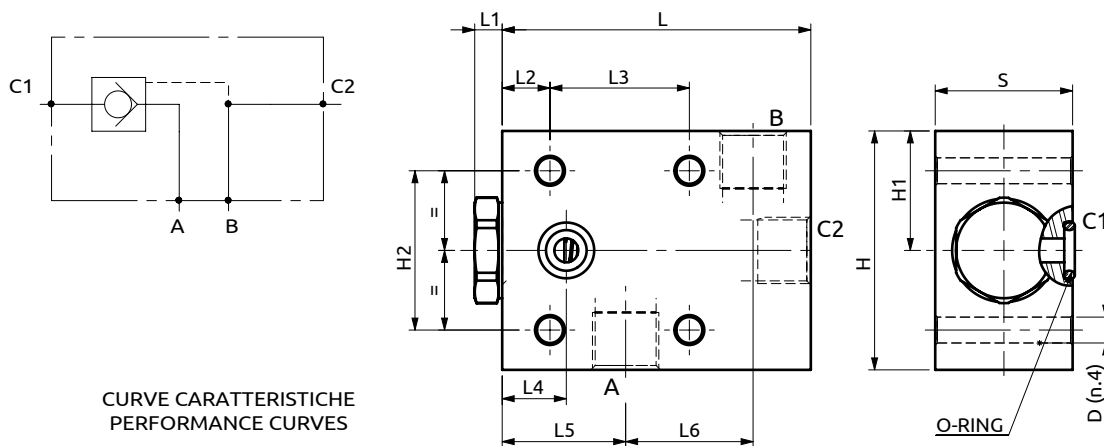
DESCRIPTION

The valve allows free flow from A to C1. Suitable to hold a load not to control a load lowering.

Codice Ordine	Rapporto di Pilotaggio	Portata Massima	Pressione Max	Dimensione Porte	Peso
Ordering Code	Pilot Ratio	Max Flow	Max Pressure	Port Size	Weight
A050302.09.00	4.7:1	40 l/min	400 bar	3/8"G	1 kg



Valvola di blocco semplice pilotata flangiabile Single pilot operated flangeable check valve



Corpo in acciaio / Steel body

A050305.02.00	77.5	7	12	35	16	31	32	34.5	60	30	40	Ø6.5	OR 3037 Ø9.19x2.62
COD.	L	L1	L2	L3	L4	L5	L6	S	H	H1	H2	D	O-RING



DESCRIZIONE

Permette il flusso libero da A verso C1. Idonea al sostentamento di un carico, non al controllo discesa.

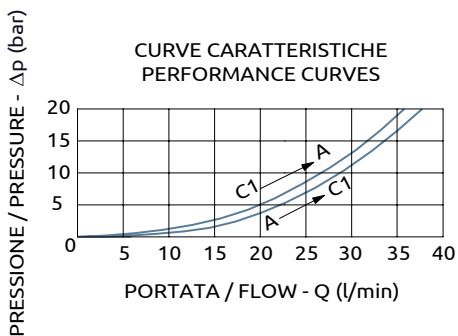
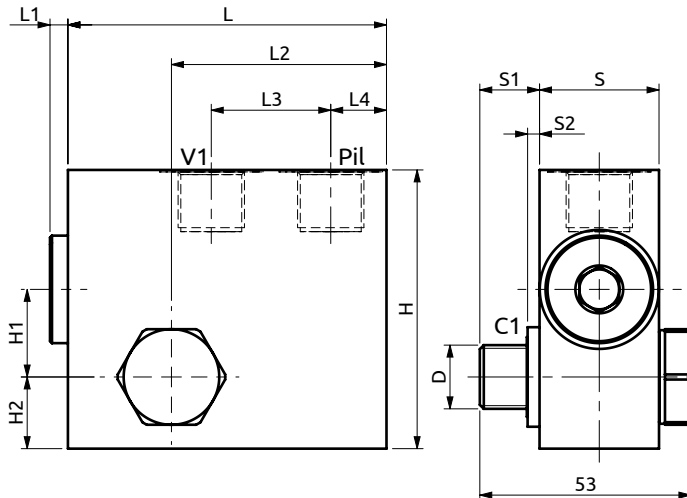
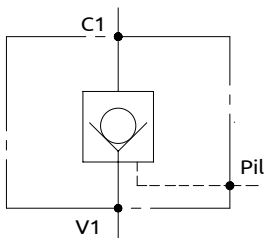
DESCRIPTION

The valve allows free flow from A to C1. Suitable to hold a load not to control a load lowering.

Codice Ordine	Rapporto di Pilotaggio	Portata Massima	Pressione di inizio apertura	Pressione Max	Dimensione Porte		Peso
Ordering Code	Pilot Ratio	Max Flow	Cracking Pressure	Max Pressure	Port Size		Weight
A050305.02.00	4.7:1	40 l/min	8 bar	400 bar	A, B, C2	3/8" G	1.1 kg
					C1	Ø6	



Valvola di blocco semplice pilotata con bullone
Single pilot operated check valve with hollow screw



Corpo in alluminio / Aluminium body

80	5	54	30	14	30	15	3	53	70	22	18	M16x1.5
L	L1	L2	L3	L4	S	S1	S2	S3	H	H1	H2	D

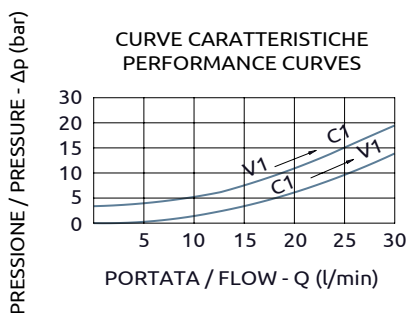
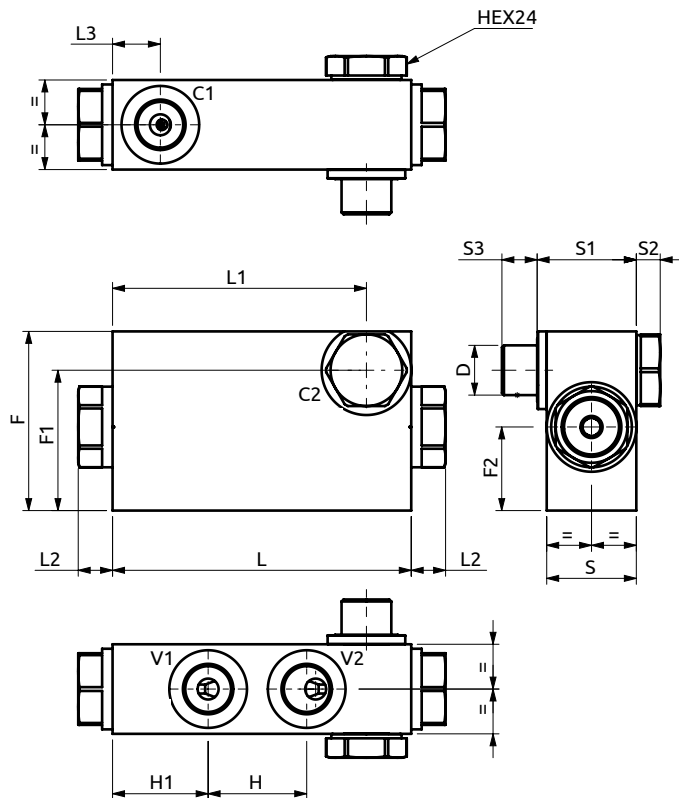
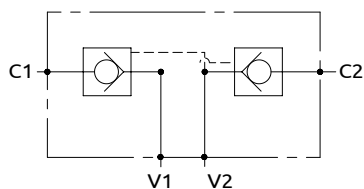


DESCRIZIONE	DESCRIPTION
<p>Permette il flusso libero da A verso C1. Idonea al sostentamento di un carico, non al controllo discesa. Le versioni B050310.03.00 e B050310.04.00 non hanno la guarnizione sul pistone di pilotaggio.</p>	<p>The valve allows free flow from A to C1. Suitable to hold a load not to control a load lowering. B050310.03.00 and B050310.04.00 versions do not have the o-ring seal on the piston piloting.</p>

Codice Ordinazione	Rapporto di Pilotaggio	Portata Massima	Pressione d'inizio apertura	Pressione Max	Dimensione Porte	Peso
Ordering Code	Pilot Ratio	Max Flow	Cracking Pressure	Max Pressure	Port Size	Weight
B050310.01.00	4.7:1	40 l/min	0.5 bar	400 bar	3/8"G	0.5 kg
B050310.02.00	4.7:1	40 l/min	7 bar	400 bar	3/8"G	0.5 kg
B050310.03.00	4.7:1	40 l/min	0.5 bar	400 bar	3/8"G	0.5 kg
B050310.04.00	4.7:1	40 l/min	7 bar	400 bar	3/8"G	0.5 kg



Valvola di blocco doppia pilotata con bullone
Dual pilot operated check valve with hollow screw



Corpo in alluminio / Aluminium body

B050357.02.00	100	85	11.5	16	30	33.2	8	12	33	32	60	47	28	3/8"G
COD.	L	L1	L2	L3	S	S1	S2	S3	H	H1	F	F1	F2	D

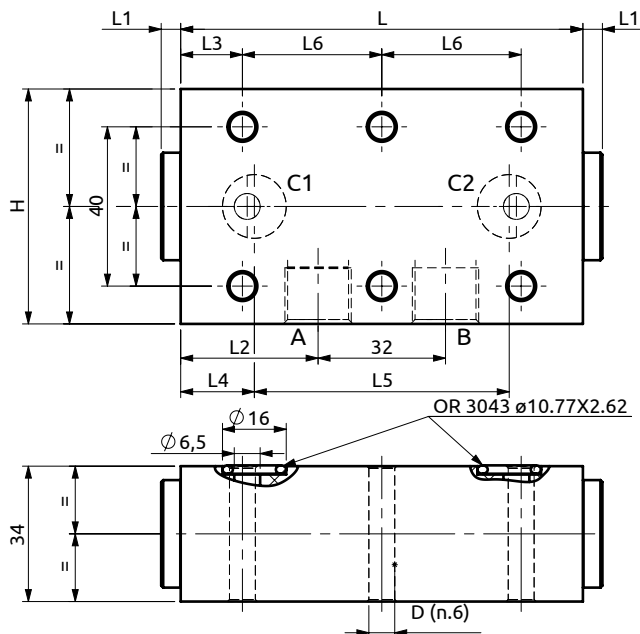
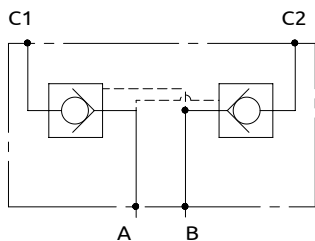


DESCRIZIONE	DESCRIPTION
Permette il flusso libero da V1 verso C1. Idonea al sostentamento di un carico, non al controllo discesa.	The valve allows free flow from V1 to C1. Suitable to hold a load not to control a load lowering.

Codice Ordinazione	Rapporto di Pilotaggio	Pressione di Inizio Apertura	Portata Massima	Pressione Max	Dimensione Porte	Peso
Ordering Code	Pilot Ratio	Cracking Pressure	Max Flow	Max Pressure	Port Size	Weight
B050357.02.00	4.7:1	4.5 bar	30 l/min	350 bar	3/8"G	0.7 kg

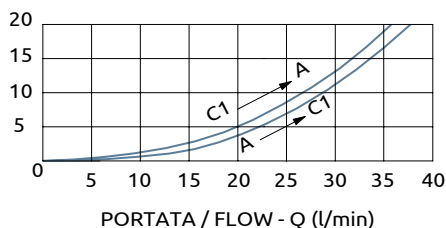


Valvola di blocco doppia pilotata Dual pilot operated check valve



PRESSIONE / PRESSURE - Δp (bar)

CURVE CARATTERISTICHE
PERFORMANCE CURVES



Corpo in alluminio / Aluminium body

A050352.01.00	101	5	34.5	15.5	18.5	64	35	59	6.5
B050352.02.00	101	7	34.5	15.5	18.5	64	35	59	6.5
B050352.03.00	101	5	34.5	15.5	18.5	64	35	59	6.5
B050352.04.00	101	7	34.5	15.5	18.5	64	35	59	6.5
B050352.05.00	96	11	32	13	17	62	35	59	6.5
B050352.06.00	102	6	35	11	18.5	65	40	70	8.5
COD.	L	L1	L2	L3	L4	L5	L6	H	D



DESCRIZIONE

Valvola di blocco doppia flangiabile con otturatore a ventura ON-OFF. Le versioni B050352.03.00 e B050352.04.00 non hanno la guarnizione sul pistone di pilotaggio.

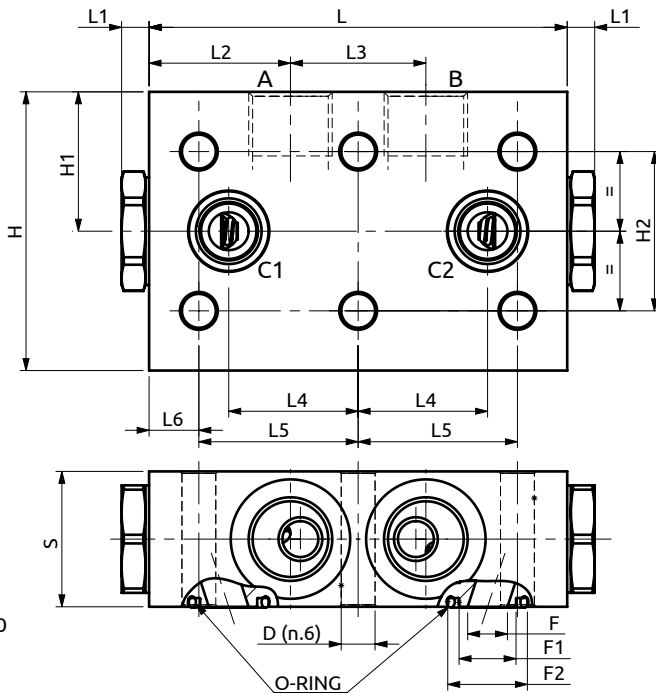
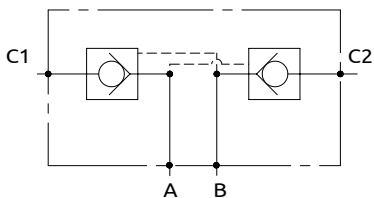
DESCRIPTION

Flangeable dual check valves poppet type with ON-OFF opening. Versions B050352.03.00 and B050352.04.00 have not the seal on the piloting piston.

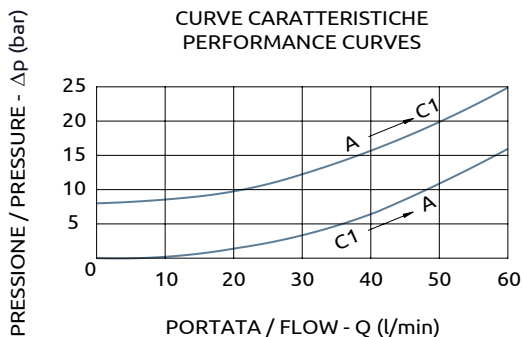
Codice Ordine	Rapporto di Pilotaggio	Portata Massima	Pressione di inizio apertura	Pressione Max	Dimensione Porte	Peso
Ordering Code	Pilot Ratio	Max Flow	Cracking Pressure	Max Pressure	Port Size	Weight
A050352.01.00	7.1:1	40 l/min	1.5 bar	350 bar	3/8"G	0.6 kg
B050352.02.00	7.1:1	40 l/min	8 bar	350 bar	3/8"G	0.6 kg
B050352.03.00	7.1:1	40 l/min	1.5 bar	350 bar	3/8"G	0.6 kg
B050352.04.00	7.1:1	40 l/min	8 bar	350 bar	3/8"G	0.6 kg
B050352.05.00	7.1:1	40 l/min	8 bar	350 bar	3/8"G	0.6 kg
B050352.06.00	4.7:1	40 l/min	8 bar	350 bar	3/8"G	0.6 kg



Valvola di blocco doppia pilotata flangiabile
Flangeable dual pilot operated check valve



CURVE CARATTERISTICHE
 PERFORMANCE CURVES



* Corpo in alluminio / Aluminium body

105	7	35.5	34	32.5	40	12.5	34	70	35	40	Ø9.5	Ø14.3	Ø20.5	Ø8.5	O-RING 3062 Ø15.54x2.62
L	L1	L2	L3	L4	L5	L6	S	H	H1	H2	F	F1	F2	D	O-RING

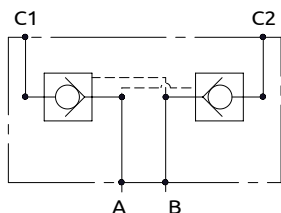


DESCRIZIONE	DESCRIPTION
Permette il flusso libero da A verso C1 e da B verso C2. Idonea al sostentamento di un carico, non al controllo discesa.	The valve allows free flow from A to C1 and from B to C2. Suitable to hold a load not to control a load lowering.

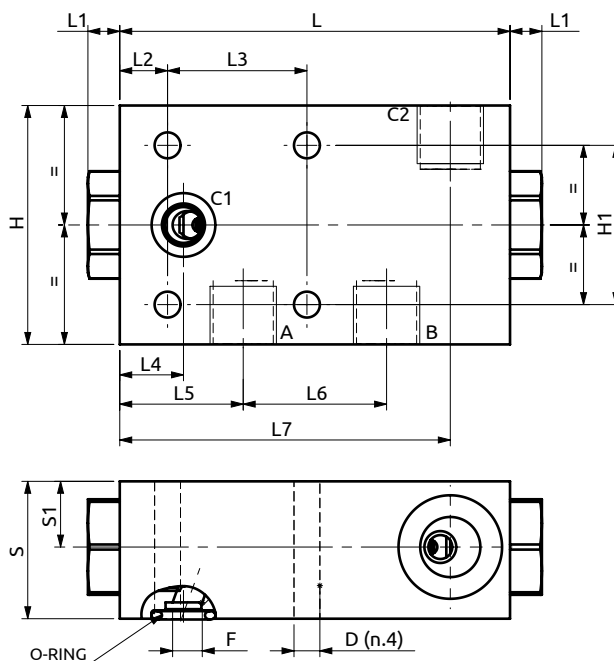
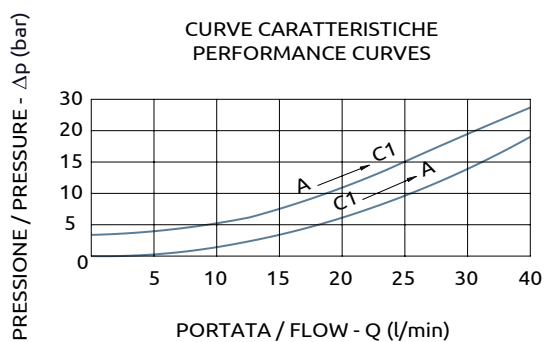
Ordine	Ordine	Ordine	Ordine	Ordine	Ordine	Ordine
Code	Code	Code	Code	Code	Code	Code
Ordering Code	Pilot Ratio	Max Flow	Cracking Pressure	Max Pressure	Port Size	Weight
A050452.01.00	3.4:1	60 l/min	8 bar	400 bar	1/2"G	1.3 kg
A050452.02.00	7.1:1	60 l/min	8 bar	400 bar	1/2"G	1.3 kg
* B050452.01.00	3.4:1	60 l/min	8 bar	350 bar	1/2"G	0.7 kg
* B050452.02.00	7.1:1	60 l/min	8 bar	350 bar	1/2"G	0.7 kg
* B050452.03.00	5.2:1	60 l/min	8 bar	350 bar	1/2"G	0.7 kg



Valvola di blocco doppia pilotata flangiabile Flangeable dual pilot operated check valve



CURVE CARATTERISTICHE
PERFORMANCE CURVES



Corpo in acciaio / Steel body

A050352.03.00	98	8	12	35	16	31	36	83	34.5	16.5	60	40	Ø7	Ø6.5	OR 3043 Ø10.77x2.62
COD.	L	L1	L2	L3	L4	L5	L6	L7	S	S1	H	H1	F	D	O-RING

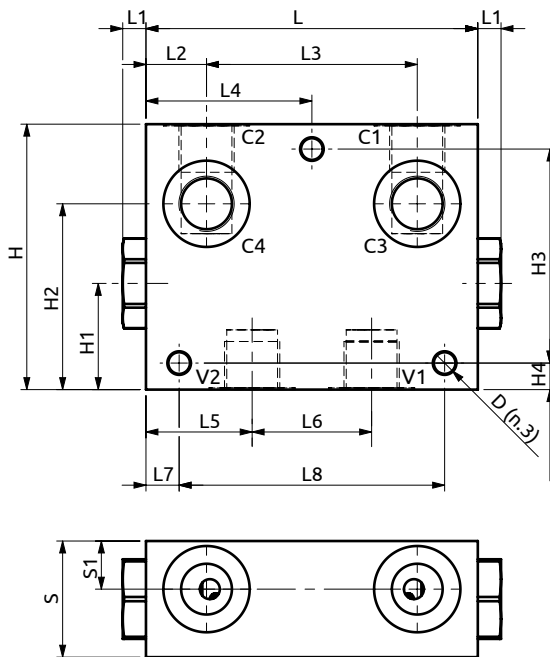
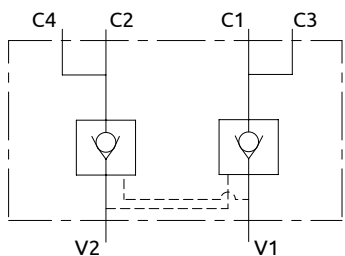


DESCRIZIONE	DESCRIPTION
Valvola di blocco doppia flangiabile con otturatore a ventole avente apertura ON-OFF.	Flangeable dual check valve poppet type with ON-OFF opening.

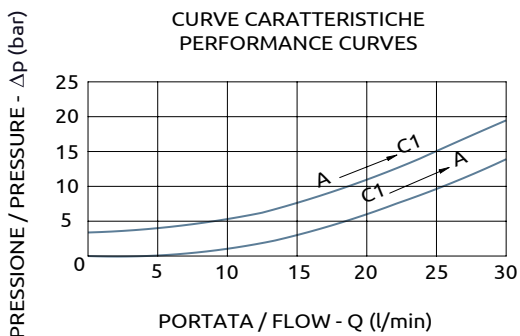
Codice Ordine	Rapporto di Pilotaggio	Portata Massima	Pressione di inizio apertura	Pressione Max	Dimensione Porte	Peso
Ordering Code	Pilot Ratio	Max Flow	Cracking Pressure	Max Pressure	Port Size	Weight
A050352.03.00	7.1:1	40 l/min	3.5 bar	350 bar	3/8"G	1.4 kg



Valvola di blocco doppia pilotata
Dual pilot operated check valve



CURVE CARATTERISTICHE
PERFORMANCE CURVES



Corpo in alluminio / Aluminium body

B050351.04.00	100	7	18.25	63.5	50	32	36	10	80	35	14.5	80	32	56	64.5	8	Ø6.5
COD.	L	L1	L2	L3	L4	L5	L6	L7	L8	S	S1	H	H1	H2	H3	H4	D

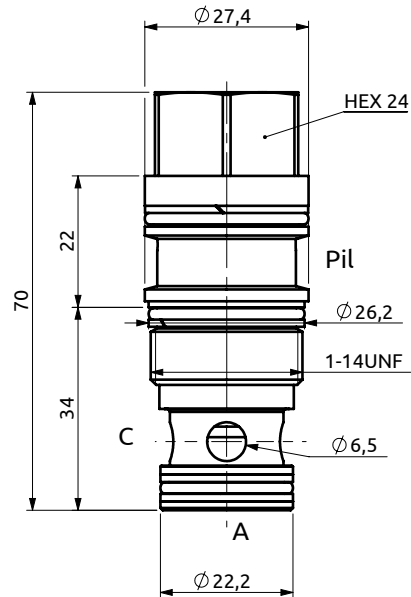
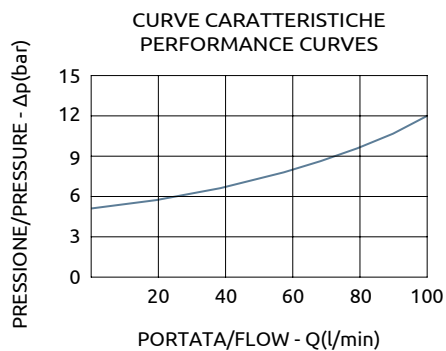
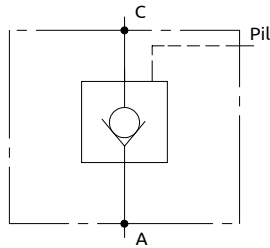


DESCRIZIONE	DESCRIPTION
Valvola di blocco doppia flangiabile con otturatore avente apertura ON-OFF.	Flangeable dual check valve poppet type with ON-OFF opening.

Codice Ordinazione	Rapporto di Pilotaggio	Portata Massima	Pressione di inizio apertura	Pressione Max	Dimensione Porte	Peso
Ordering Code	Pilot Ratio	Max Flow	Cracking Pressure	Max Pressure	Port Size	Weight
B050351.04.00	7:1	30 l/min	4.5 bar	210 bar	3/8"G	1.4 kg



Valvola di blocco a cartuccia pilotata in chiusura Pilot to close cartridge check valve



CODICE SEDE	CAVITY CODE
HBS.95.S.03A (Pag. 99.08.01)	



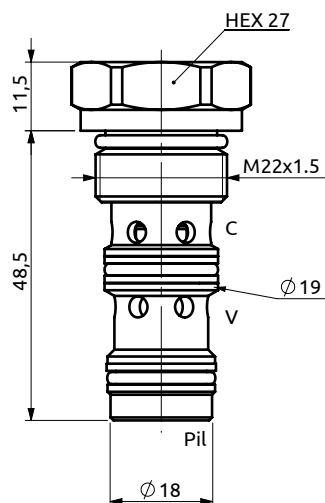
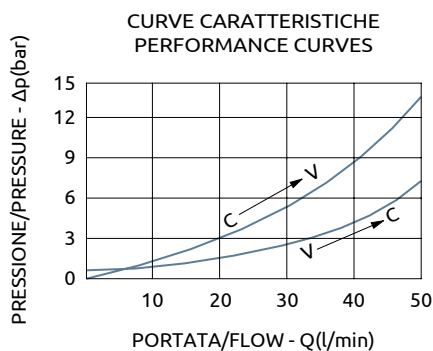
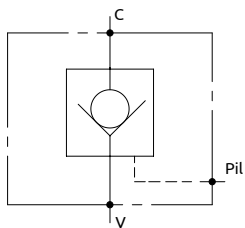
DESCRIZIONE	DESCRIPTION
Permette il flusso da A verso C solo quando la pressione sulla linea di pilotaggio scende sotto il valore 1/R della pressione in A (a meno della cracking pressure). IL flusso da C verso A è sempre bloccato.	The valve allows the flow from A to C only when pressure in Pil line gets lower than 1/R of the pressure in A (unless of the cracking pressure). Flow from C to A is always stopped.

COPPIA DI SERRAGGIO	INSTALLATION TORQUE
60 Nm	

Codice Ordinazione	Rapporto di Pilotaggio	Pressione d'inizio Apertura	Portata Massima	Pressione Max	Peso
Ordering Code	Pilot Ratio	Cracking Pressure	Max Flow	Max Pressure	Weight
A059507.51.00	3:1	5 bar	100 l/min	400 bar	0.2 kg



Valvola di blocco a cartuccia pilotata Pilot operated check valve cartridge type



CODICE SEDE

CAVITY CODE

HBS.39.M.03A (Pag. 99.05.01)



DESCRIZIONE

DESCRIPTION

Permette il flusso libero da V verso C. Idonea al sostentamento di un carico, non al controllo discesa.

The valve allows free flow from V to C. Suitable to hold a load not to control a load lowering.

COPPIA DI SERRAGGIO

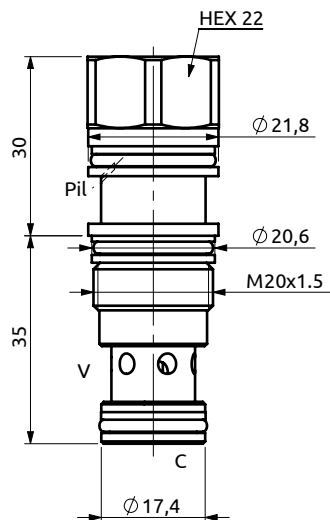
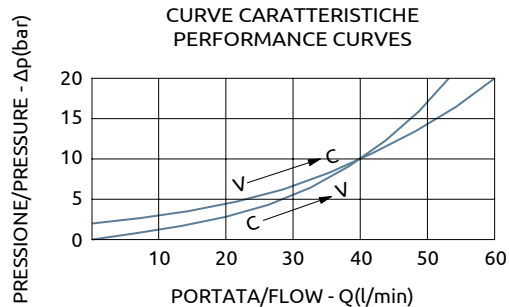
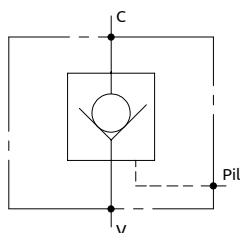
INSTALLATION TORQUE

60 Nm

Codice Ordinazione	Rapporto di Pilotaggio	Pressione d'inizio Apertura	Portata Massima	Pressione Max	Peso
Ordering Code	Pilot Ratio	Cracking Pressure	Max Flow	Max Pressure	Weight
A053908.01.00	3:1	0.5 bar	50 l/min	350 bar	0.12 kg



Valvola di blocco a cartuccia pilotata Pilot operated check valve cartridge type



CODICE SEDE

CAVITY CODE

HBS.38.M.03A (Pag. 99.05.00)



DESCRIZIONE

DESCRIPTION

Permette il flusso libero da V verso C. Idonea al sostentamento di un carico, non al controllo discesa.

The valve allows free flow from V to C. Suitable to hold a load not to control a load lowering.

COPPIA DI SERRAGGIO

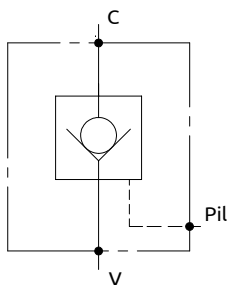
INSTALLATION TORQUE

40 Nm

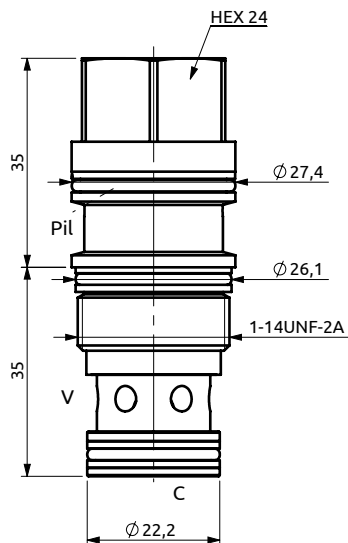
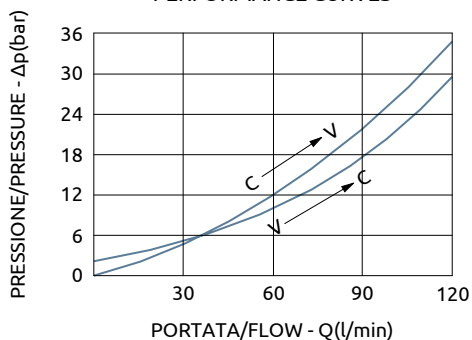
Codice Ordinazione	Rapporto di Pilotaggio	Pressione d'inizio Apertura	Portata Massima	Pressione Max	Peso
Ordering Code	Pilot Ratio	Cracking Pressure	Max Flow	Max Pressure	Weight
C052101.01.00	4:1	2 bar	60 l/min	350 bar	0.12 kg



Valvola di blocco a cartuccia pilotata
Pilot operated check valve cartridge type



CURVE CARATTERISTICHE
 PERFORMANCE CURVES



CODICE SEDE	CAVITY CODE
HBS.95.S.03A (Pag. 99.08.01)	



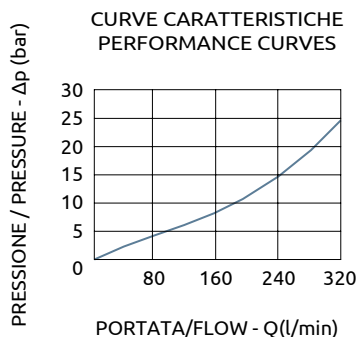
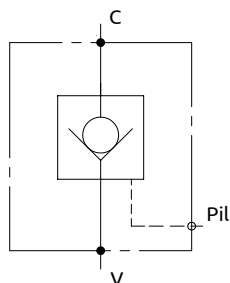
DESCRIZIONE	DESCRIPTION
Permette il flusso libero da V verso C. Idonea al sostentamento di un carico, non al controllo discesa.	The valve allows free flow from V to C. Suitable to hold a load not to control a load lowering.

COPPIA DI SERRAGGIO	INSTALLATION TORQUE
60 Nm	

Codice Ordinazione	Rapporto di Pilotaggio	Pressione d'inizio Apertura	Portata Massima	Pressione Max	Peso
Ordering Code	Pilot Ratio	Cracking Pressure	Max Flow	Max Pressure	Weight
C052201.01.00	4.5:1	2 bar	120 l/min	350 bar	0.25 kg



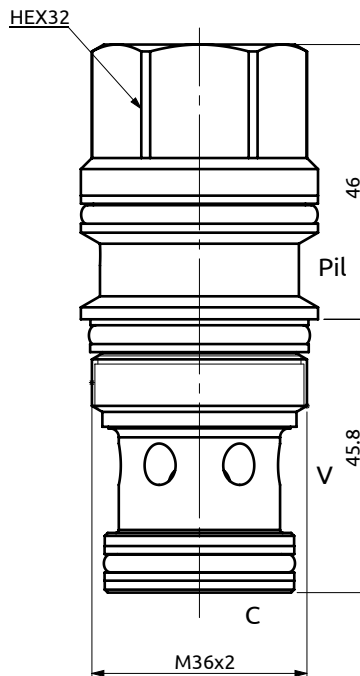
Valvola di blocco a cartuccia pilotata Pilot operated check valve cartridge type



CODICE SEDE

CAVITY CODE

HBS.48.M.03A (Pag. 99.05.03)



DESCRIZIONE

DESCRIPTION

Permette il flusso libero da V verso C. Idonea al sostentamento di un carico, non al controllo discesa.

The valve allows free flow from V to C. Suitable to hold a load not to control a load lowering.

COPPIA DI SERRAGGIO

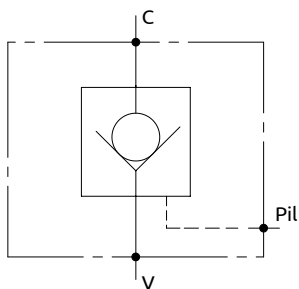
INSTALLATION TORQUE

210 Nm

Codice Ordinazione	Rapporto di Pilotaggio	Pressione di Inizio Apertura	Portata Massima	Pressione Max	Peso
Ordering Code	Pilot Ratio	Cracking Pressure	Max Flow	Max Pressure	Weight
C054801.01.00	3:1	0.3 bar	240 l/min	350 bar	0.5 kg

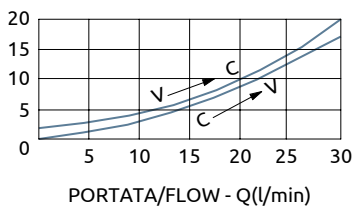


Valvola di blocco a cartuccia pilotata
Pilot operated check valve cartridge type

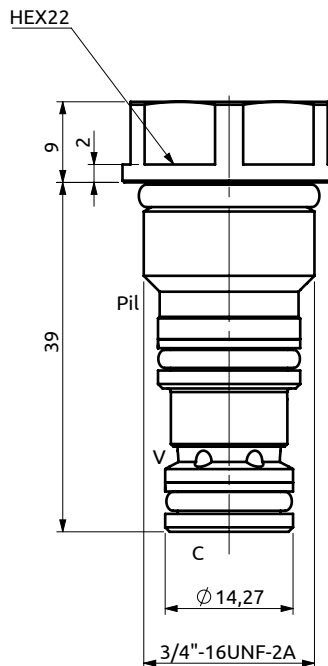


PRESSIONE / PRESSURE - Δp (bar)

CURVE CARATTERISTICHE
 PERFORMANCE CURVES



CODICE SEDE	CAVITY CODE
HBS.93.U.03A (Pag. 99.02.00)	



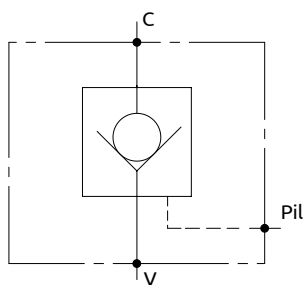
DESCRIZIONE	DESCRIPTION
Permette il flusso libero da V verso C. Idonea al sostentamento di un carico, non al controllo discesa.	The valve allows free flow from V to C. Suitable to hold a load not to control a load lowering.

COPPIA DI SERRAGGIO	INSTALLATION TORQUE
40 Nm	

Codice Ordinazione	Rapporto di Pilotaggio	Pressione di Inizio Apertura	Portata Massima	Pressione Max	Peso
Ordering Code	Pilot Ratio	Cracking Pressure	Max Flow	Max Pressure	Weight
C059301.01.00	3:1	2 bar	30 l/min	350 bar	0.08 kg

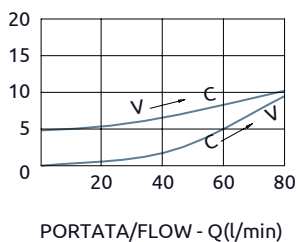


Valvola di blocco a cartuccia pilotata Pilot operated check valve cartridge type



PRESSIONE / PRESSURE - Δp (bar)

CURVE CARATTERISTICHE
PERFORMANCE CURVES

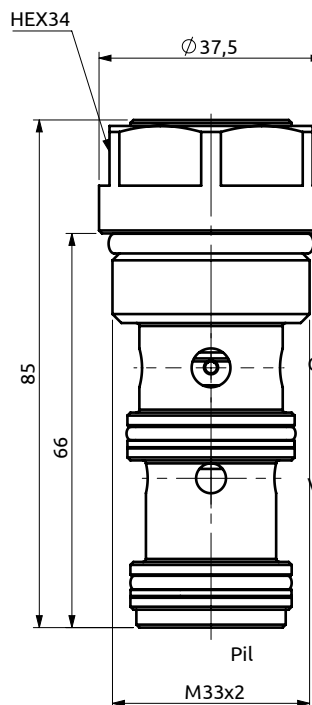


PORTATA/FLOW - Q (l/min)

CODICE SEDE

CAVITY CODE

HBS.46.M.03A (Pag. 99.05.02)



DESCRIZIONE

DESCRIPTION

Permette il flusso libero da V verso C. Idonea al sostentamento di un carico, non al controllo discesa.

The valve allows free flow from V to C. Suitable to hold a load not to control a load lowering.

COPPIA DI SERRAGGIO

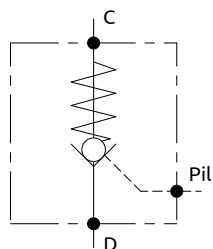
INSTALLATION TORQUE

160-180 Nm

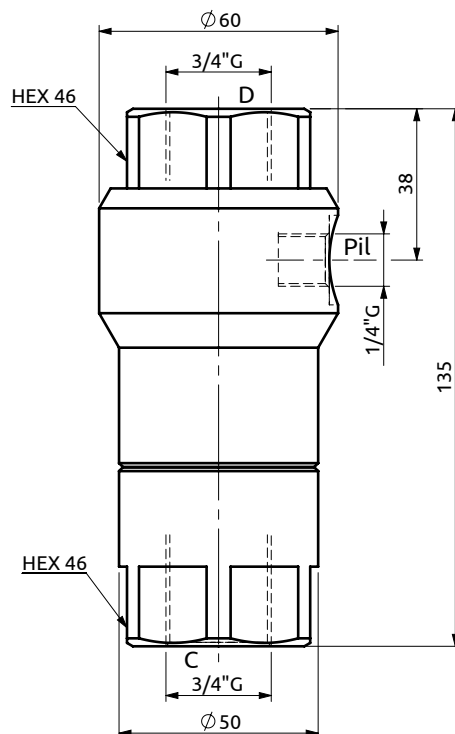
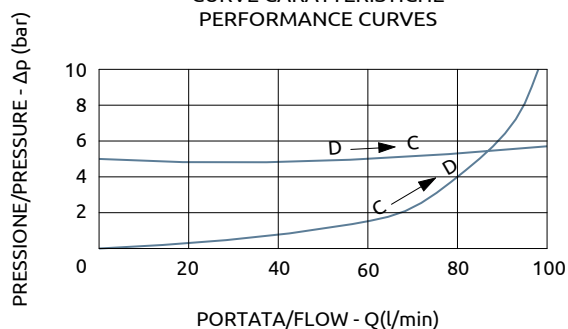
Codice Ordinazione	Rapporto di Pilotaggio	Pressione di Inizio Apertura	Portata Massima	Pressione Max	Peso
Ordering Code	Pilot Ratio	Cracking Pressure	Max Flow	Max Pressure	Weight
C054601.01.00	3:1	5 bar	80 l/min	350 bar	0.36 kg



Valvola di blocco pilotata a manicotto Pilot operated check valve sleeve type



CURVE CARATTERISTICHE
PERFORMANCE CURVES



DESCRIZIONE	DESCRIPTION
Permette il flusso libero da D verso C. Idonea al sostentamento di un carico, non al controllo discesa.	The valve allows free flow from D to C. Suitable to hold a load not to control a load lowering.

Codice Ordinazione	Rapporto di Pilotaggio	Pressione d'inizio Apertura	Portata Massima	Pressione Max	Peso
Ordering Code	Pilot Ratio	Cracking Pressure	Max Flow	Max Pressure	Weight
A050611.01.00	1:3.1	5 bar	100 l/min	300 bar	1.8 kg