

DISTRIBITORI MONOBLOCCO

**SD** 18



 **walvoil**  
HYDRAULIC CONTROL SYSTEMS

## Caratteristiche

Di semplice, compatta e robusta realizzazione, questi distributori monoblocco da 1 a 6 sezioni sono ideati per sistemi oleoidraulici con pompe a cilindrata fissa o a cilindrata variabile per centro chiuso.

H Valvola di sovrappressione generale in entrata e valvola di ritegno sulla linea mandata.

H Circuito parallelo

H Continuazione della linea di pressione (carry-over) opzionale.

H Cursori intercambiabili di diametro 25 mm.

H Predisposizione a richiesta per valvole sugli utilizzi.

H Comandi manuali, pneumatici, idraulici, elettro-idraulici e a distanza con cavi flessibili.

### Ulteriori informazioni

Il catalogo mostra il prodotto nelle configurazioni più comuni.

Per informazioni più dettagliate o richieste particolari non a catalogo, contattare il Servizio Clienti.

### ATTENZIONE!

Specifiche tecniche, disegni e descrizioni riportati nel presente catalogo, sono riferiti al prodotto standard al momento dell'entrata in stampa.

Walvoil, orientata verso il continuo miglioramento del prodotto, si riserva il diritto di apportare modifiche in ogni momento e senza l'obbligo di alcun preavviso.

**IL COSTRUTTORE NON RISPONDE DEI DANNI CHE DOVESSERO ESSERE ARRECATI A PERSONE O COSE DERIVANTI DA UN USO IMPROPRIO DEL PRODOTTO.**

5ª edizione Ottobre 2001:

**Questa edizione aggiorna tutte le precedenti.**

**Indice**

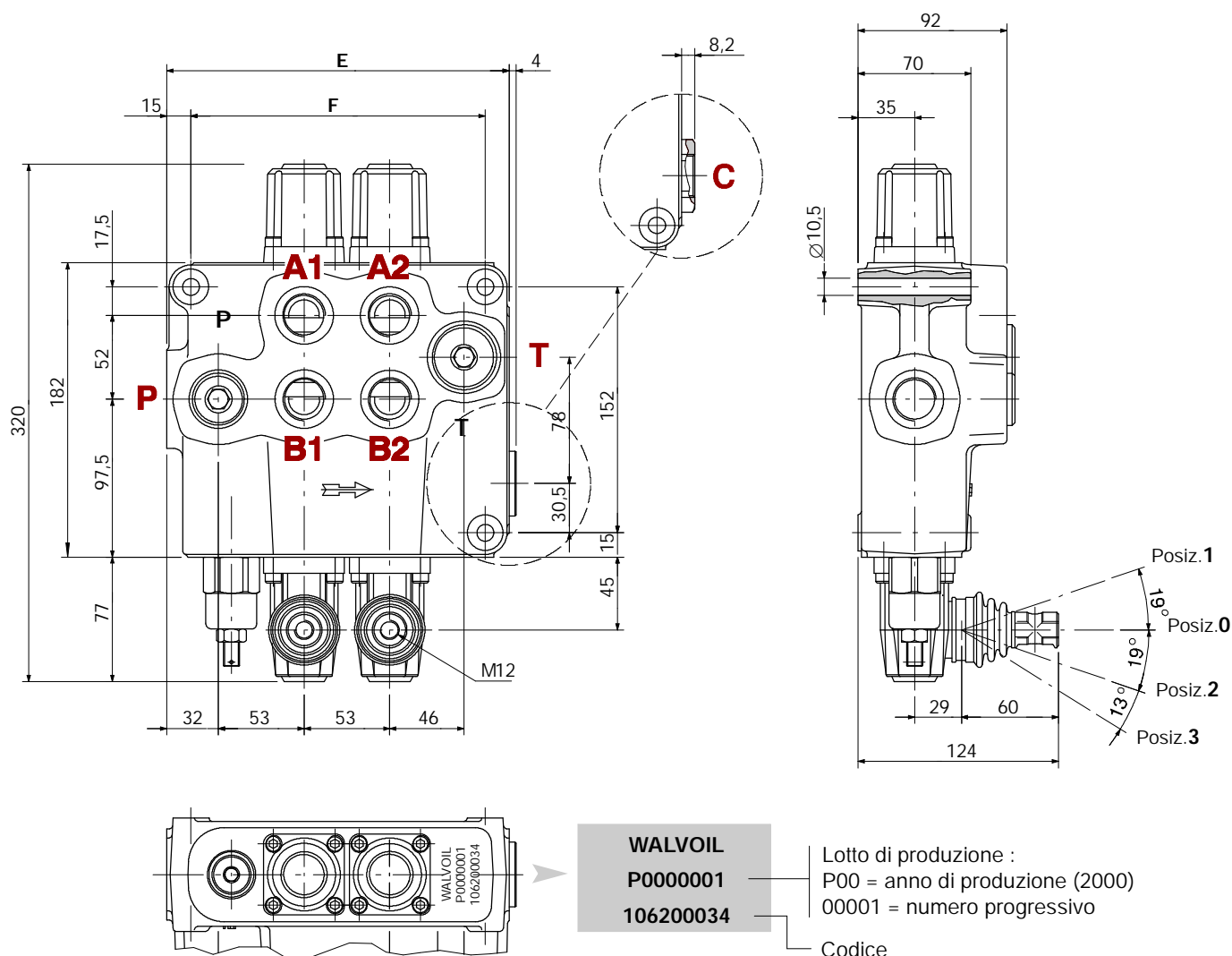
Condizioni di lavoro .....	4
Dimensioni .....	5
Circuito idraulico .....	6
Curve caratteristiche .....	7
Codici di ordinazione .....	8
Valvole di sovrappressione .....	10
Cursori .....	12
Kit comandi lato "A" .....	16
Kit comandi lato "B" .....	23
Comando idraulico proporzionale .....	24
Valvole sugli utilizzi .....	26
Opzioni sullo scarico .....	28
Installazione e manutenzione .....	29

## Condizioni di lavoro

I dati e i diagrammi riportati in questo catalogo sono stati rilevati con olio a base minerale avente viscosità di 46 mm<sup>2</sup>/s alla temperatura di 40°C.

Portata nominale		160 l/min
Pressione nominale		250 bar
Contropressione massima	<i>allo scarico T</i>	25 bar
Fuga interna A(B)→T	<i>Δp=100 bar fluido e distributore a 40°C</i>	4 cm <sup>3</sup> /min
Fluido		Olio a base minerale
Campo di temperatura del fluido	<i>con guarnizioni NBR</i>	da -20° a 80°C
	<i>con guarnizioni FPM</i>	da -20° a 100°C
Viscosità	<i>campo di lavoro</i>	da 15 a 75 mm <sup>2</sup> /s
	<i>minima</i>	12 mm <sup>2</sup> /s
	<i>massima</i>	400 mm <sup>2</sup> /s
Grado di contaminazione		19/16 - ISO 4406
Campo di temperatura ambientale		da -40° a 60°C

NOTA - Per differenti condizioni di utilizzo contattare il Servizio Clienti.

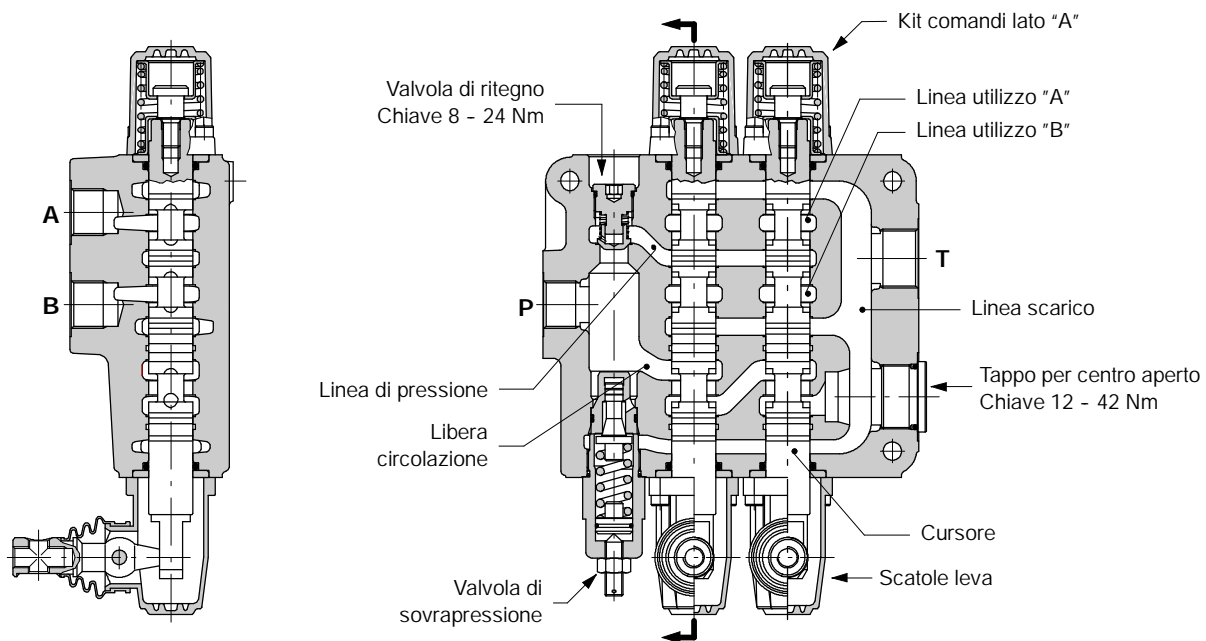


TIPO	E	F	Massa
	mm	mm	kg
SD18/1-P	159	129	13,2
SD18/2-P	212	182	18,6
SD18/3-P	265	235	23,5

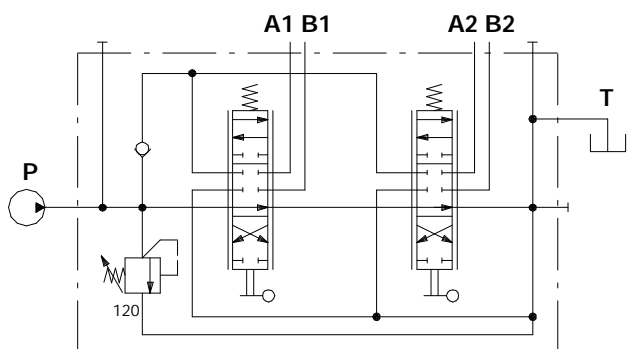
TIPO	E	F	Massa
	mm	mm	kg
SD18/4-P	318	288	28,8
SD18/5-P	371	341	34,1
SD18/6-P	424	394	39,4

### Filettature standard

BOCCHIE	BSP	UN-UNF
	(ISO 228/1)	(ISO 11926-1)
Ingresso <b>P</b> e carry-over <b>C</b>	G 3/4	1 5/16-12 UN-2B (SAE 16)
Utilizzi <b>A</b> e <b>B</b>	G 3/4	1 1/16-12 UN-2B (SAE 12)
Scarico <b>T</b>	G 1	1 5/16-12 UN-2B (SAE 16)
<b>BOCCHIE PILOTAGGI</b>		
Idraulici	G 1/4	9/16-18 UNF-2B (SAE 6)
Pneumatici	NPTF 1/8-27	NPTF 1/8-27

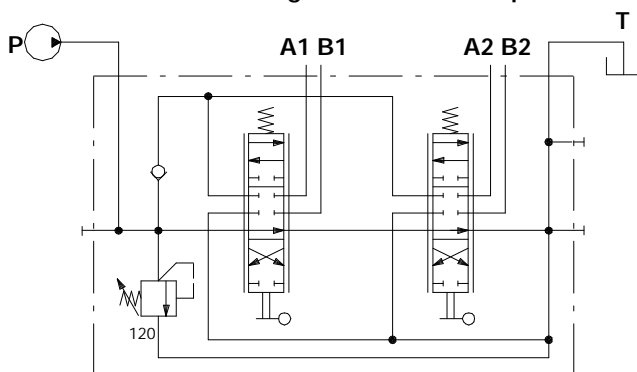


Esecuzione standard



Es.: SD18/2-P(KG3-120)/18L/18L/AET

Esecuzione con ingresso e scarico superiori

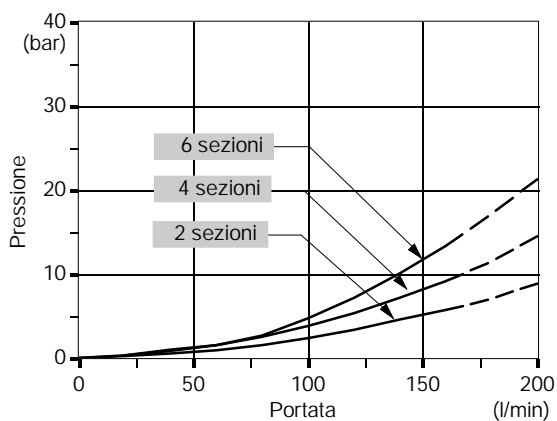
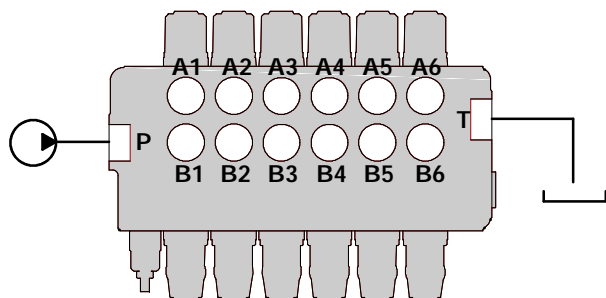


Es.: SD18/2-P(KG3-120)/18L/18L/AET-PSA

## Curve caratteristiche (perdite di carico in funzione della portata)

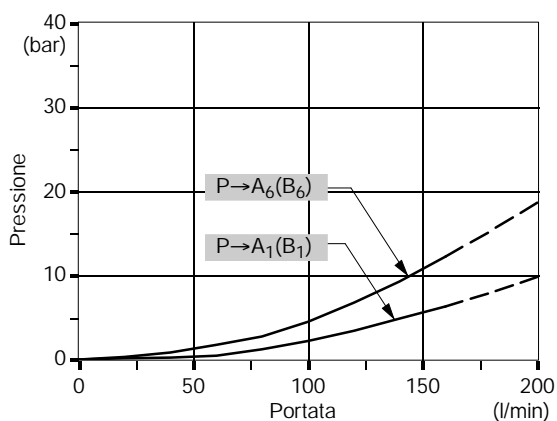
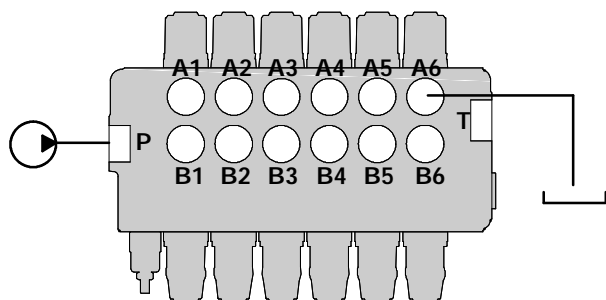
### Centro aperto

Dall'ingresso laterale allo scarico laterale.



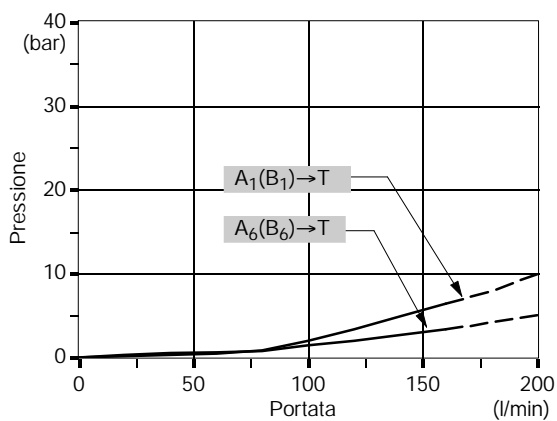
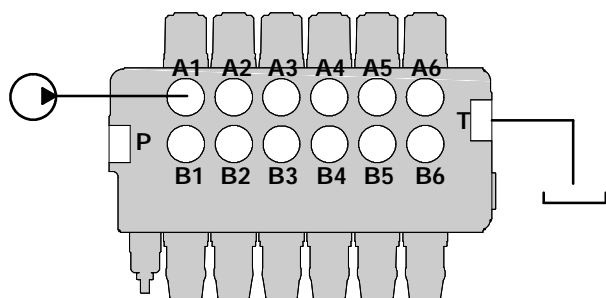
### Dall'ingresso agli utilizzi

Dall'ingresso laterale agli utilizzi **A** (cursore in posizione 1) o **B** (cursore in posizione 2).



### Dagli utilizzi allo scarico

Dagli utilizzi **A** (cursore in posizione 2) o **B** (cursore in posizione 1) allo scarico laterale.



NOTA - Rilevate con cursore tipo 1.

# SD18

## Codici di ordinazione

Taratura valvola di sovrappressione in bar ←      1ª sezione      sezione seguente

Es.: SD18/ 2 - P (KG3 - 120) / 1 8 L / 1C 8IM . P3(G3 - 120) / AET - PSA \*

1.      2.      3.      4.      5.      6.      7.      8.      9.

→ Taratura valvola sugli utilizzi in bar

### 1. Kit corpo \*

TIPO	CODICE	DESCRIZIONE
<u>Senza predisposizione per valvole sugli utilizzi</u>		
1-P	5KC1713000	1 sezione
2-P	5KC1723000	2 sezioni
3-P	5KC1743000	3 sezioni
4-P	5KC1763000	4 sezioni
5-P	5KC1783000	5 sezioni
6-P	5KC1803000	6 sezioni

Comprende corpo, guarnizioni O-Ring, anelli e valvola di ritegno

### 2. Valvola di sovrappressione pag. 10

TIPO	CODICE	DESCRIZIONE
<u>VMD20/1: ad azionamento diretto tipo K (standard)</u>		
(KG2-80)	5KIT120112	Campo di regolazione da 25 a 80 bar taratura standard 80 bar
(KG3-120)	5KIT120113	Campo di regolazione da 63 a 200 bar taratura standard 120 bar
(KG4-220)	5KIT120114	Campo di regolazione da 160 a 250 bar taratura standard 220 bar
<u>VMP20/1: ad azionamento pilotato tipo X</u>		
(XG-120)	X007211120	Campo di regolazione da 63 a 250 bar taratura standard 120 bar

La taratura standard è riferita ad una portata di 10 l/min.

SV      3XTAP535410 Tappo sostituzione valvola

### 3. Cursori pag. 12

TIPO	CODICE	DESCRIZIONE
1	3CU1610130	Doppio effetto, 3 posizioni con A e B chiusi in posizione centrale
2	3CU1625130	Doppio effetto, 3 posizioni con A e B a scarico in posizione centrale
3	3CU1631130	Semplice effetto in A, 3 posizioni, B tappato; richiede tappo G3/4 (vedi particolare I)
4	3CU1635130	emplice effetto in B, 3 posizioni, A tappato; richiede tappo G3/4 (vedi particolare I)

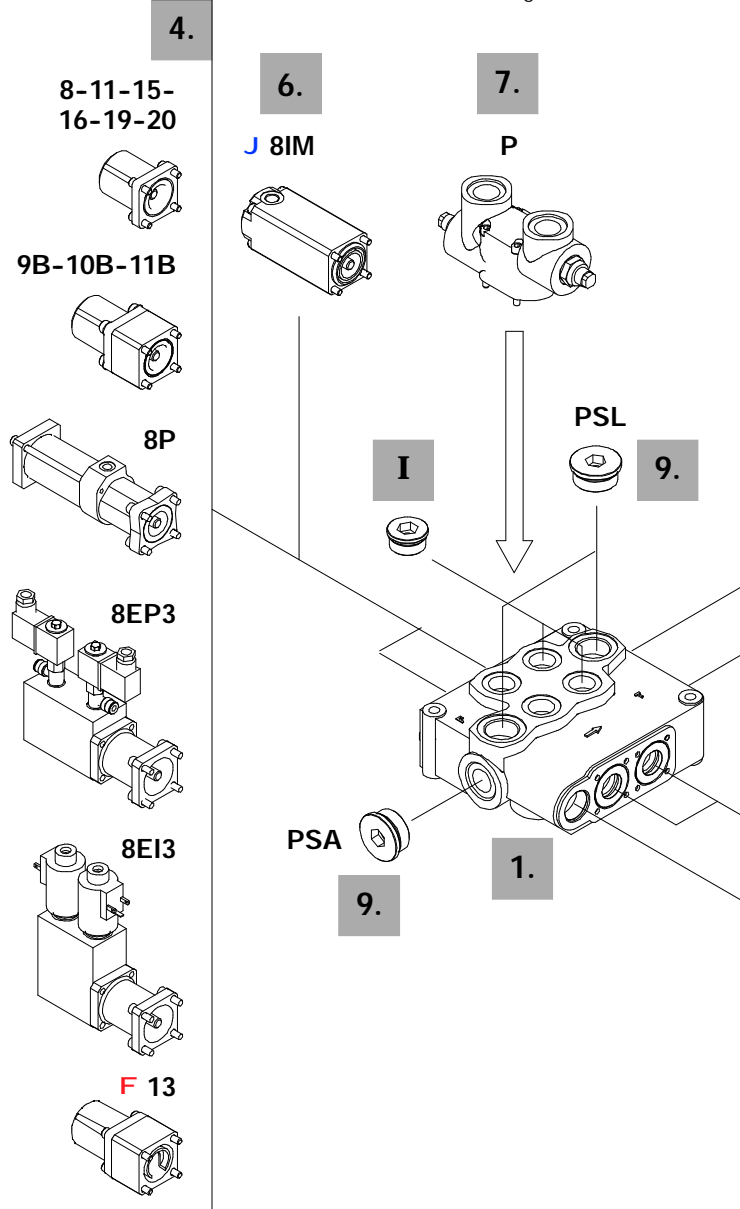
J Cursori per comando idraulico proporzionale 8IM

1C	3CU1610400	Come tipo 1
2C	3CU1625400	Come tipo 2
3C	3CU1631400	Come tipo 3

Cursori speciali: **richiedono kit corpo speciale**

F 5	3CU1641130	Doppio effetto, 4 posizioni con A e B a scarico in 4ª posizione (flottante); per kit comando tipo 13
8F	3CU1661100	Doppio effetto, 3 posizioni, con rigenerativo in posizione 2

NOTA (\*) - I codici sono riferiti alla filettatura **BSP**.

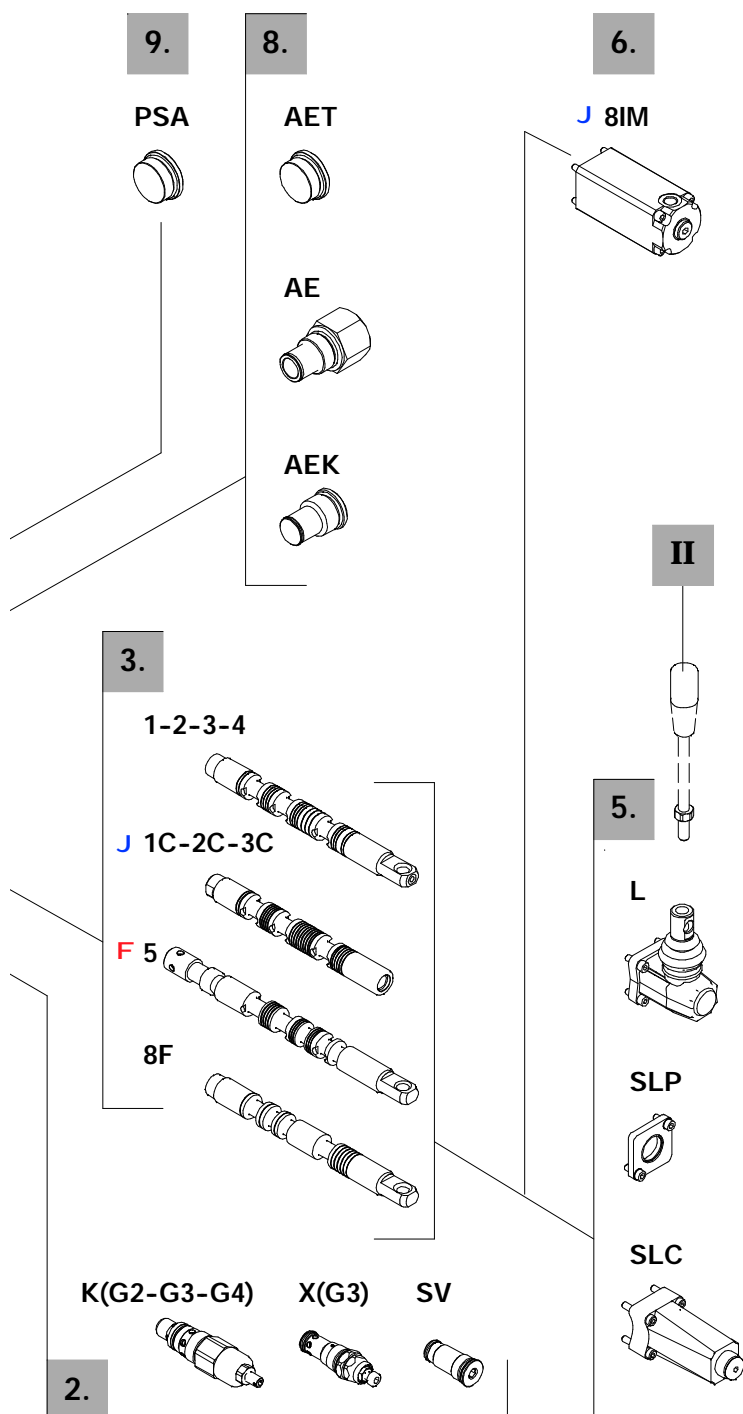


### 4. Kit comandi lato "A" pag. 16

TIPO	CODICE	DESCRIZIONE
8	5V08120000	Con ritorno a molla in posizione centrale
9B	5V09120000	Con aggancio in posizione 1 e ritorno a molla in posizione centrale
10B	5V09120000	Con aggancio in posizione 2 e ritorno a molla in posizione centrale
11B	5V11220000	Con aggancio nelle posizioni 1 e 2, e ritorno a molla in posizione centrale

..... continua nella pagina seguente





NOTE **J** **F** - I cursori e i comandi contrassegnati con lo stesso simbolo, devono essere assemblati assieme: per ulteriori informazioni vedere le pagine relative.

#### 4. Kit comandi lato "A" pag. 16

TIPO	CODICE	DESCRIZIONE
<b>11</b>	5V11120000	Con aggancio nelle posizioni 1,2 e centrale
<b>15</b>	5V15120000	Con aggancio nelle posizioni 1 e centrale
<b>16</b>	5V16120000	Con aggancio nelle posizioni 2 e centrale
<b>19</b>	5V19120000	Ritorno a molla in posizione centrale da 1
<b>20</b>	5V19120000	Ritorno a molla in posizione centrale da 2
<b>8P</b>	5V08120701	Pneumatico ON/OFF
<b>8EP3</b>	5V08120735 5V08120736	Elettro-pneumatico ON/OFF 12VDC Elettro-pneumatico ON/OFF 24VDC
<b>8E13</b>	5V08120350 5V08120351	Elettro-idraulico ON/OFF 12VDC Elettro-idraulico ON/OFF 24VDC

#### Kit comandi speciali

<b>F 13</b>	5V13020000	Con aggancio in posizione 3 e ritorno a molla in posizione centrale; per cursore tipo 5
-------------	------------	---

#### 5. Kit comandi lato "B" pag. 23

TIPO	CODICE	DESCRIZIONE
<b>L</b>	5LEV120000	Leva standard
<b>SLP</b>	5COP120000	Senza leva, con flangia antipolvere
<b>SLC</b>	5COP220000	Senza leva con cappello

#### 6. Comando idraulico \* pag. 24

TIPO	CODICE	DESCRIZIONE
------	--------	-------------

#### Richiede kit corpo speciale

<b>J 8IM</b>	5IDR220000	Comando idraulico proporzionale, ritorno a molla in posiz. centrale; richiede cursore C
--------------	------------	---

#### 7. Valvole sugli utilizzi \* pag. 26

TIPO	CODICE	DESCRIZIONE
------	--------	-------------

#### Blocco completo di valvole antiurto a scarico incrociato

#### Richiedono kit corpo speciale

Campo di regolazione da 80 a 200 bar

<b>P1(G3-100)</b>	606001000	Valvola montata sull'utilizzo A
<b>P2(G3-100)</b>	606001000	Valvola montata sull'utilizzo B
<b>P3(G3-100)</b>	606001100	Valvole montate sugli utilizzi A e B

La taratura standard è 100 bar ad una portata di 10 l/min.

#### 8. Opzioni sullo scarico \* pag. 28

TIPO	CODICE	DESCRIZIONE
<b>AET</b>	3XTAP640250	Tappo per centro aperto
<b>AE</b>	3XGIU541600	Giunto carry-over G3/4
<b>AEK</b>	3XTAP540560	Tappo per centro chiuso

#### 9. Selezione ingresso e scarico \* pag. 6

TIPO	CODICE	DESCRIZIONE
<b>PSL</b>	3XTAP732200	N°1 tappo G3/4 per P laterale
	3XTAP740210	N°1 tappo G1 per T laterale
<b>PSA</b>	3XTAP732200	N°1 tappo G3/4 per P superiore
	3XTAP740210	N°1 tappo G1 per T superiore

#### I Tappi sugli utilizzi \*

TIPO	CODICE	DESCRIZIONE
<b>G3/4</b>	3XTAP732200	Per cursori singolo effetto (tipi 3 e 4)

#### II Asta leva opzionale

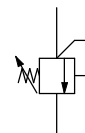
TIPO	CODICE	DESCRIZIONE
<b>AL01/M12x250</b>	170013025	Per leva L, altezza = 250 mm

## Valvole di sovrappressione

### Ad azionamento diretto

#### VMD20 ( K G 3 - 120 )

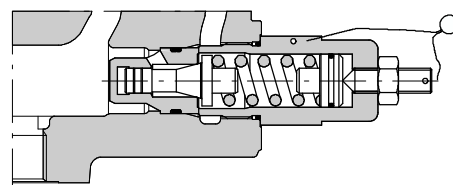
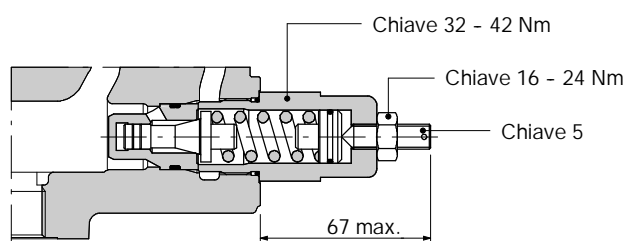
— Pressione di taratura in bar (standard 120)  
 — Numero molla (2, 3, 4).  
 — Tipo di regolazione (G, H)



### Tipo di regolazione

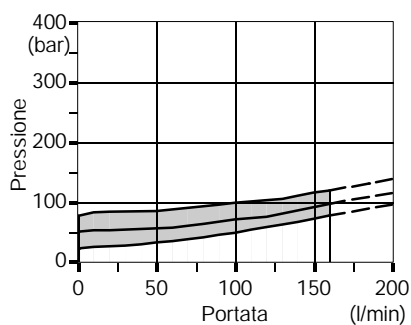
**G:** a vite

**H:** valvola tarata e piombata

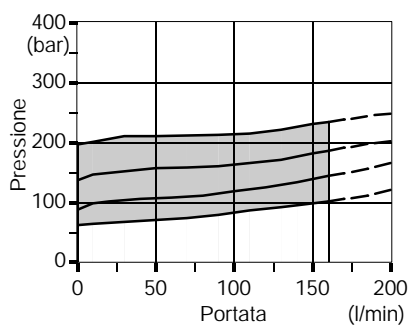


### Curve caratteristiche

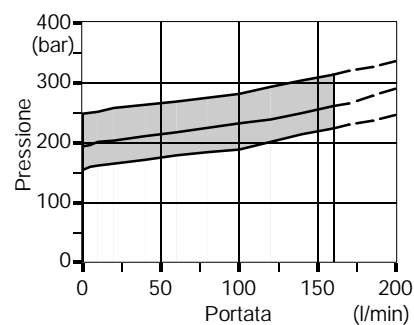
Molla n° 2 (banda verde)



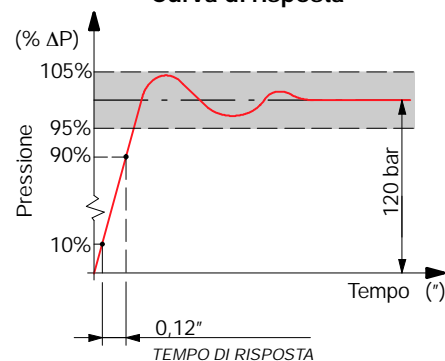
Molla n° 3 (banda blu)



Molla n° 4 (colore rosso)



Curva di risposta

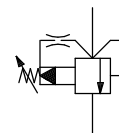


## Ad azionamento pilotato

## VMP20 ( X G - 120 )

Pressione di taratura in bar (standard 120)

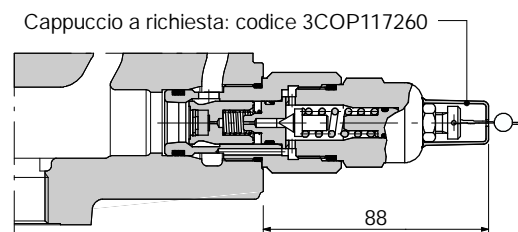
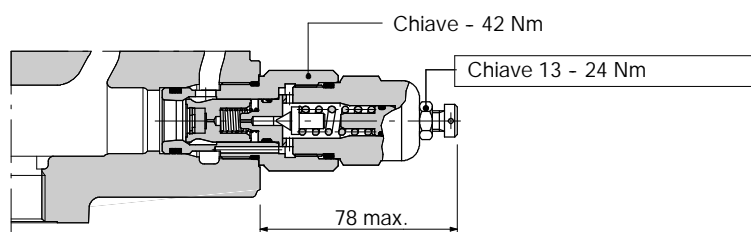
Tipo di regolazione (G, H)



## Tipo di regolazione

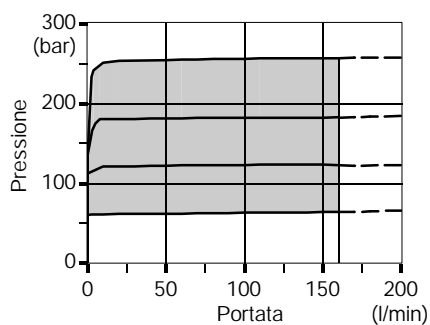
G: a vite

H: valvola tarata e piombata

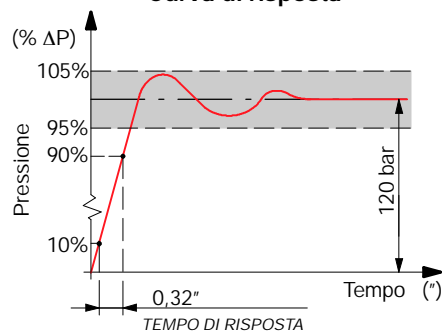


## Curve caratteristiche

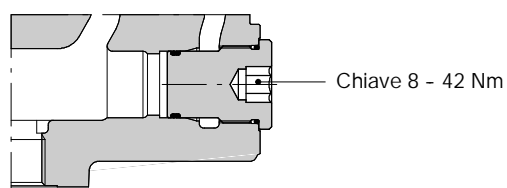
Campo di taratura



Curva di risposta



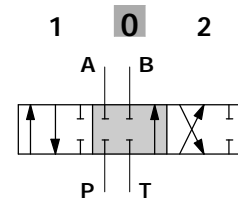
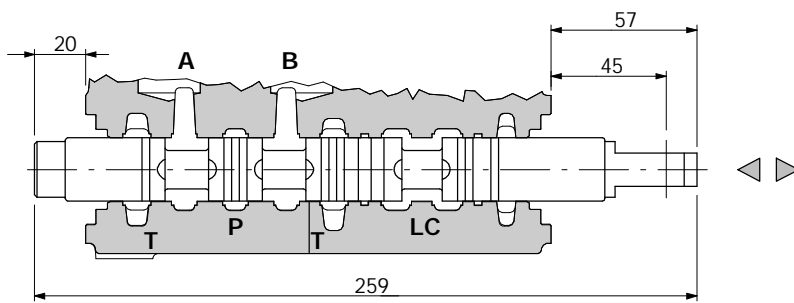
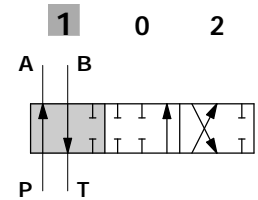
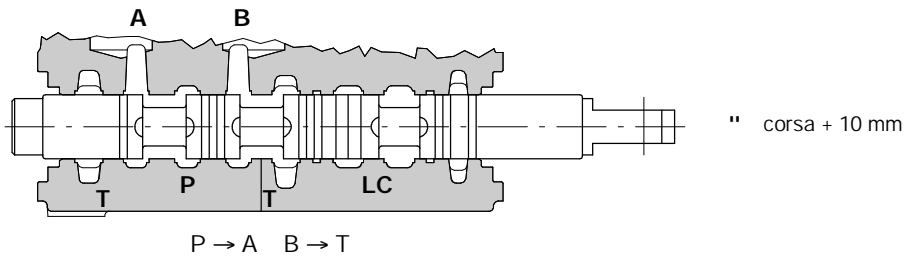
## SV: tappo sostituzione valvola



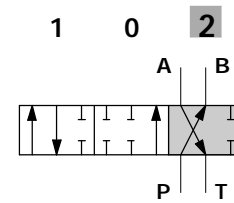
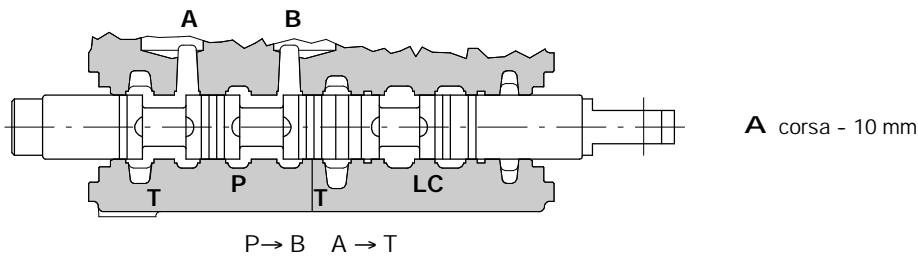
# SD18

## Cursori

### Tipo 1

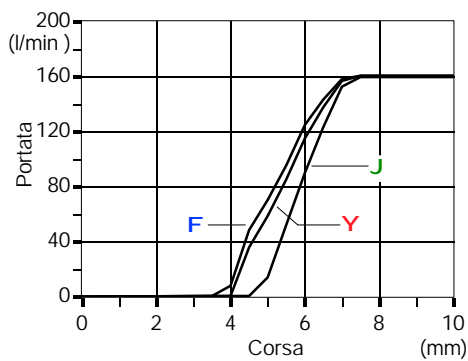


P-A-B-T chiusi, libera circolazione (LC) aperta

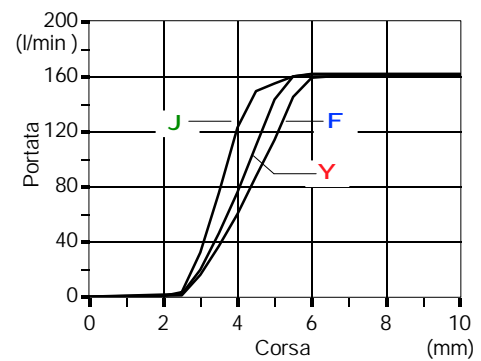


## Curve caratteristiche

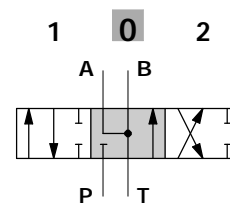
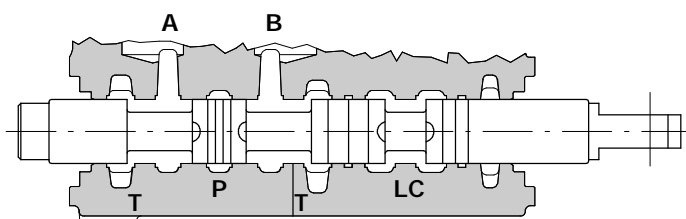
Sensibilità cursore P→A(B)



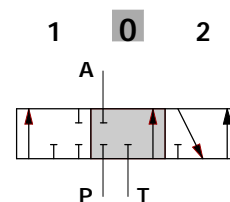
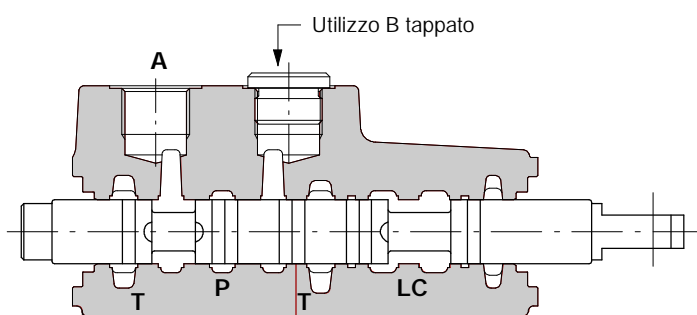
Sensibilità cursore A(B)→T



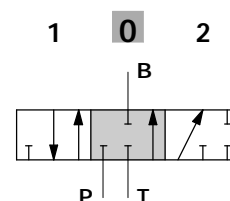
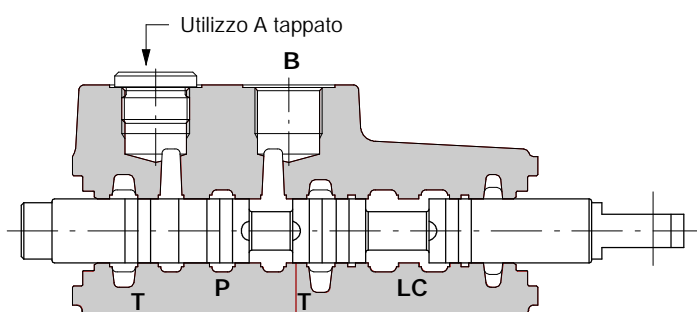
## Tipo 2



## Tipo 3

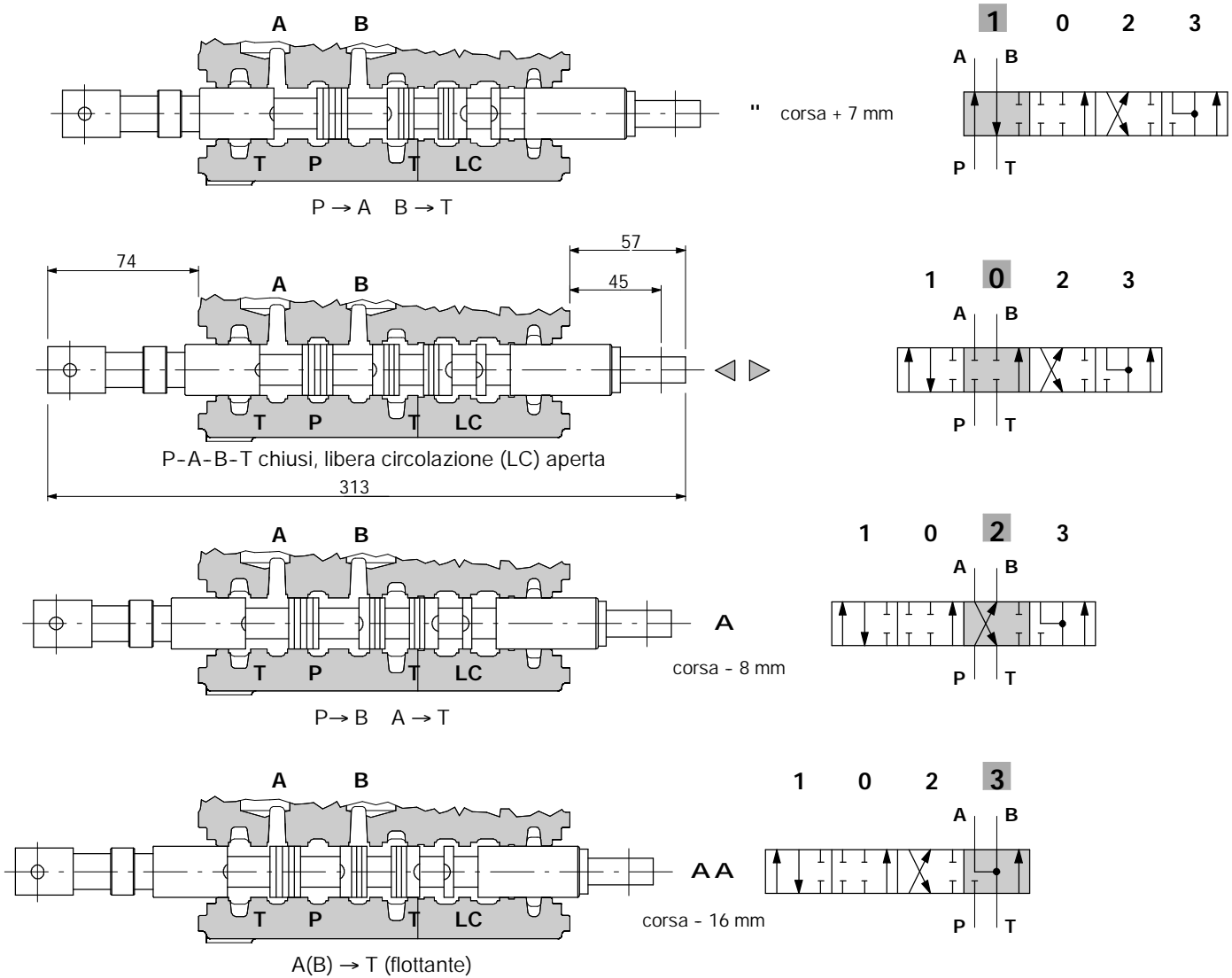


## Tipo 4



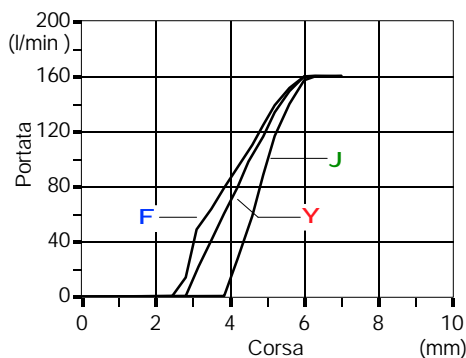
### Tipo 5

Il cursore richiede un corpo distributore con lavorazione speciale; deve essere utilizzato solo con il kit 13 (vedi pagina 19).

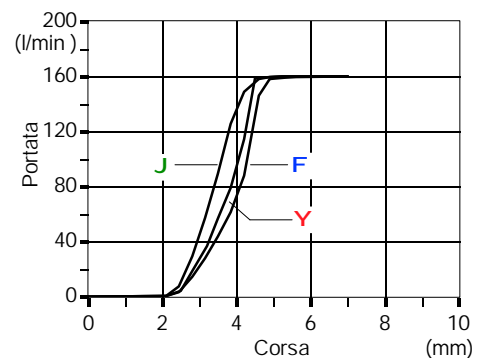


### Curve caratteristiche

Sensibilità cursore P→A(B)

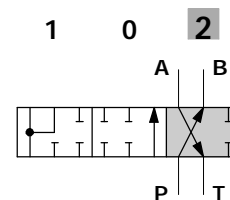
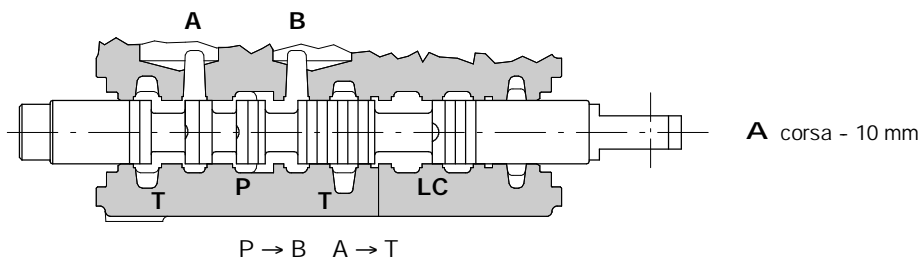
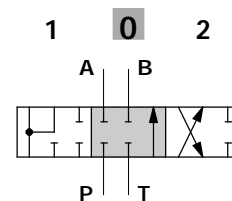
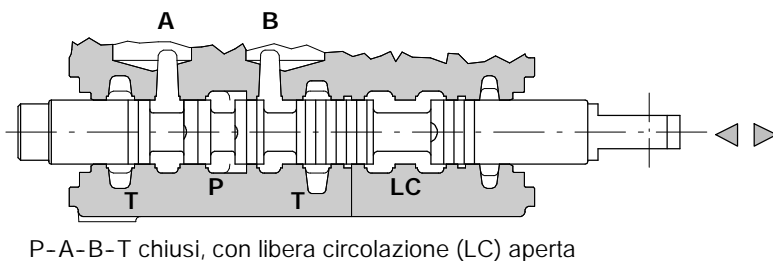
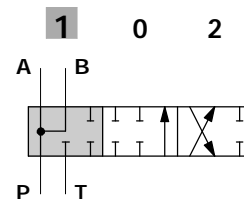
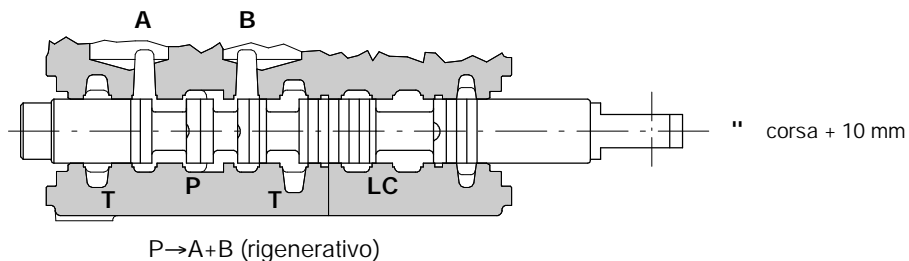


Sensibilità cursore A(B)→T



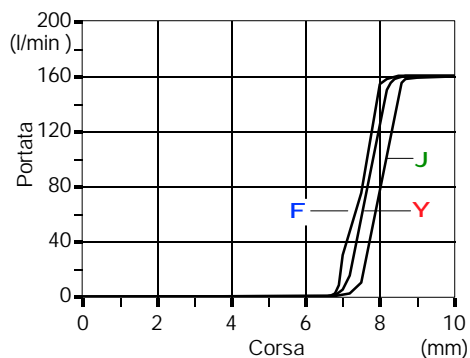
**Tipo 8F**

Il cursore necessita di un corpo distributore con lavorazione speciale.



**Curve caratteristiche**

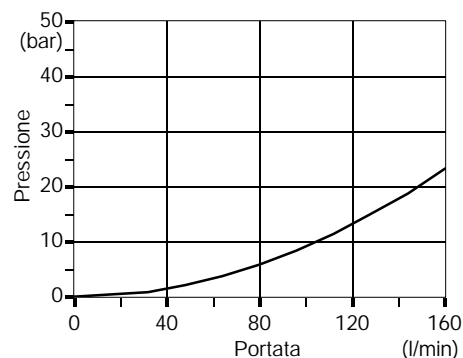
Sensibilità cursore P → B



**Q<sub>in</sub> = 160 l/min**

F P<sub>(sulle bocche)</sub> = 63bar  
 Y P<sub>(sulle bocche)</sub> = 100bar  
 J P<sub>(sulle bocche)</sub> = 250bar

Perdita di carico A → B



# SD18

## Kit comandi lato "A"

### Con ritorno a molla

#### Kit 8

Fornito con molla standard tipo D (vedi diagramma forza-corsa); disponibile con molla più tenera tipo B (**8MB** codice: 5V0822000) o tipo C (**8MC** codice: 5V08120010).

Il loro impiego va concordato con il Servizio Clienti in quanto possono comportare limitazioni d'uso.

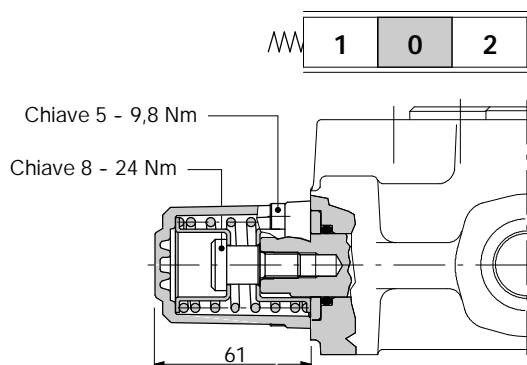
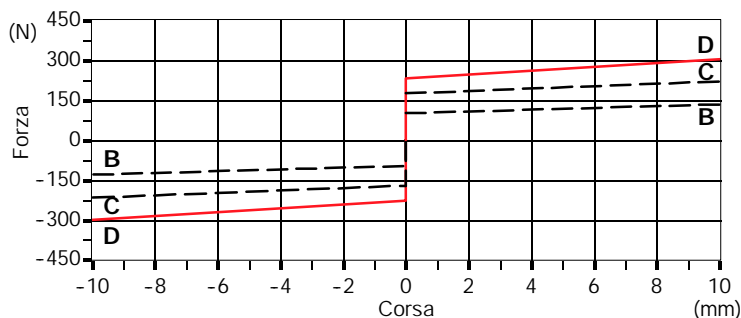


Diagramma forza-corsa



#### Kit 19

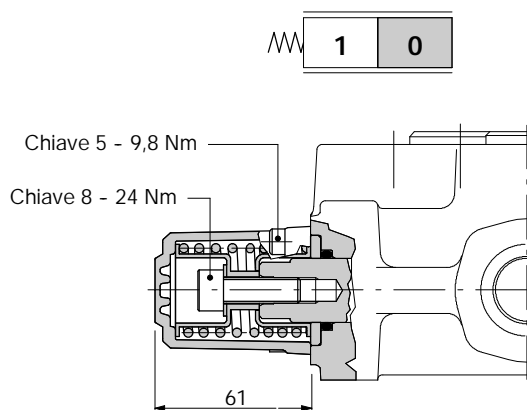
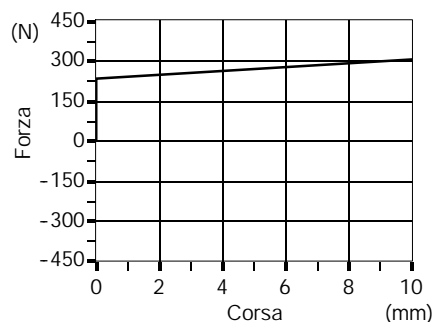


Diagramma forza-corsa



#### Kit 20

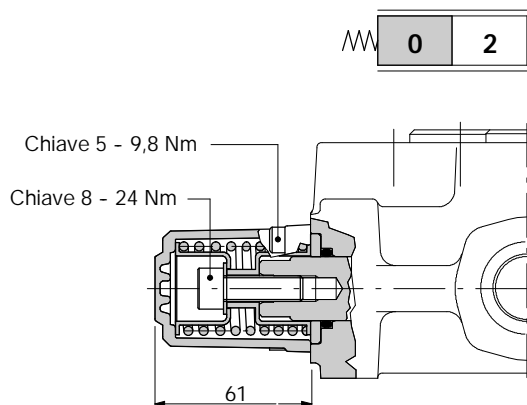
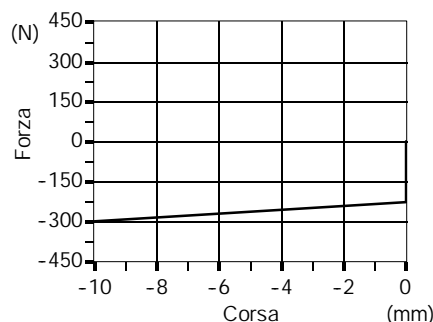


Diagramma forza-corsa





Con aggancio

Kit 9B

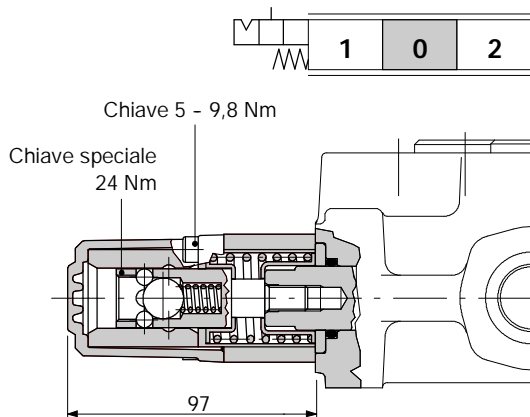
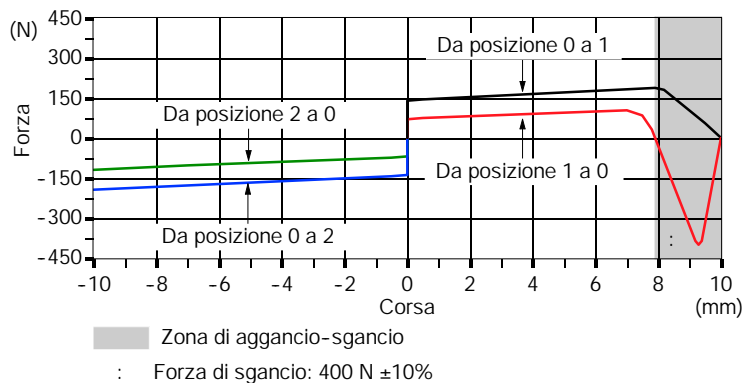


Diagramma forza-corsa



Kit 10B

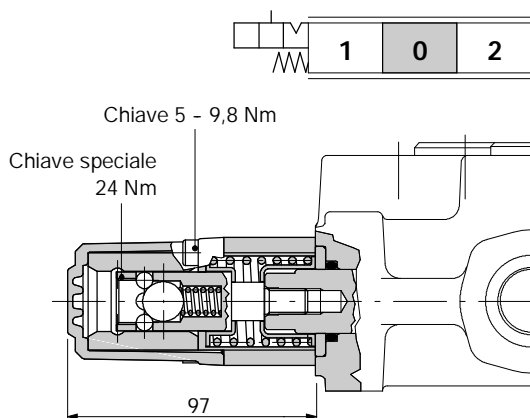
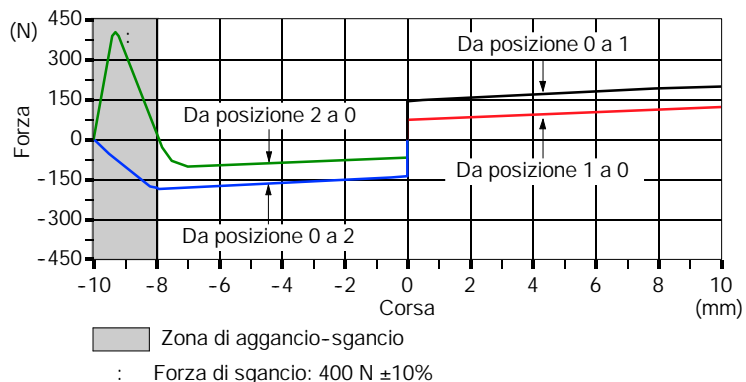


Diagramma forza-corsa



Kit 11B

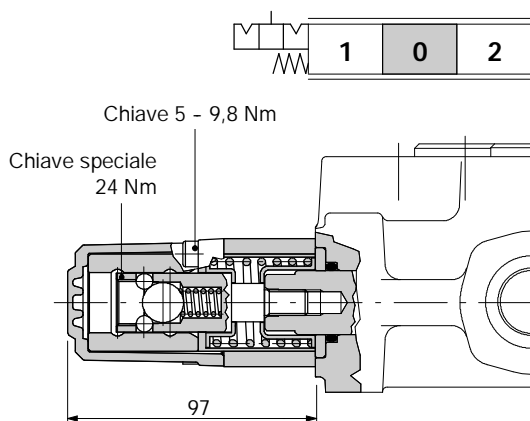
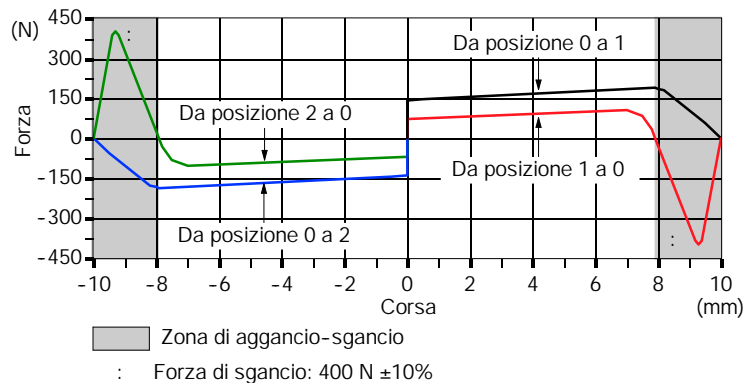
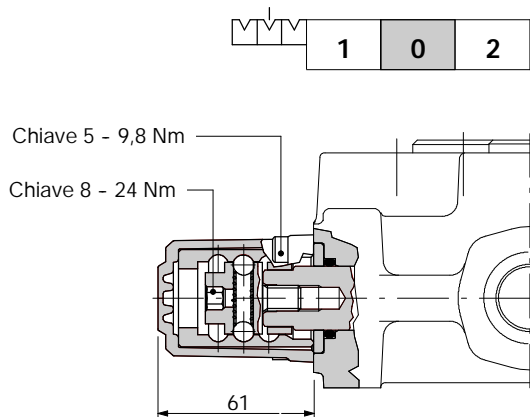


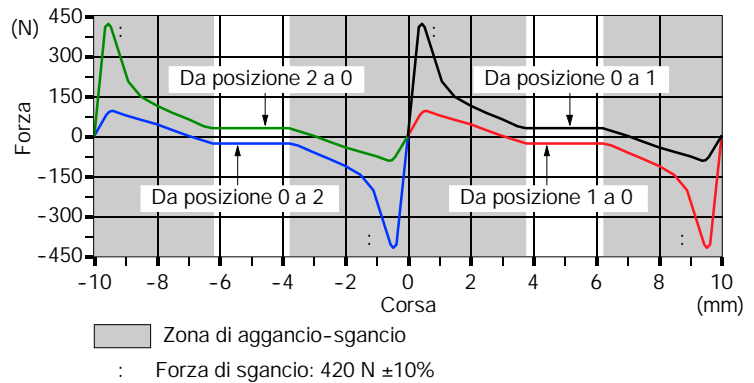
Diagramma forza-corsa



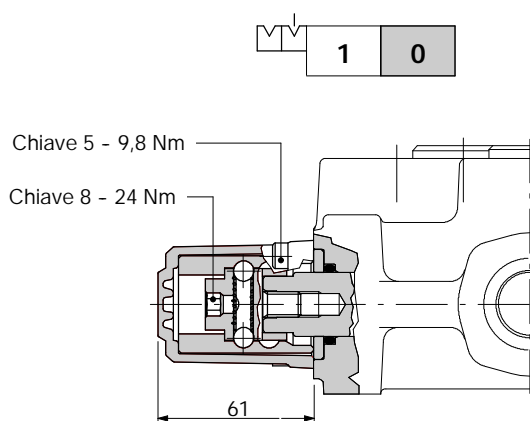
### Kit 11



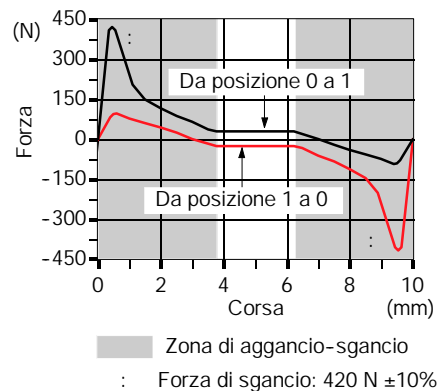
**Diagramma forza-corsa**



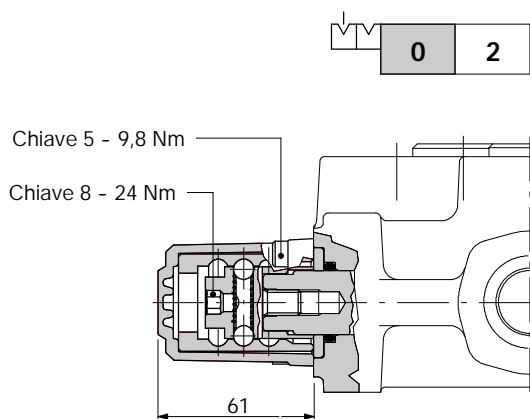
### Kit 15



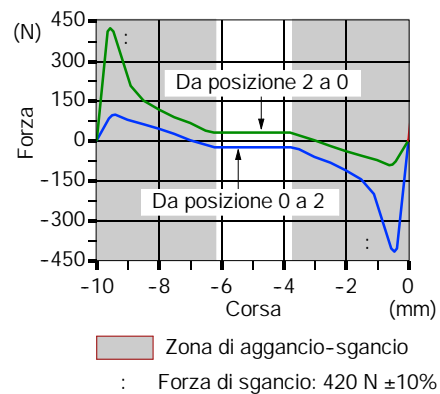
**Diagramma forza-corsa**



### Kit 16



**Diagramma forza-corsa**



## Per cursore tipo 5

## Kit 13

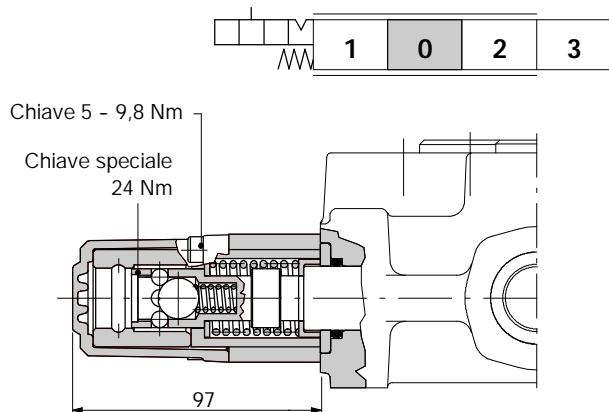
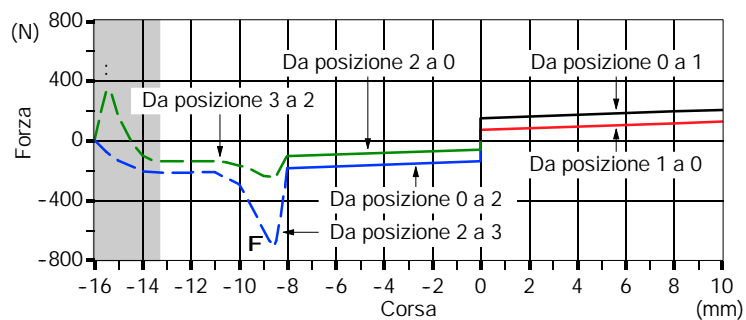


Diagramma forza-corsa

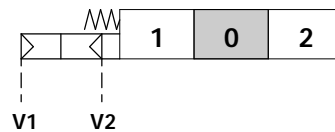
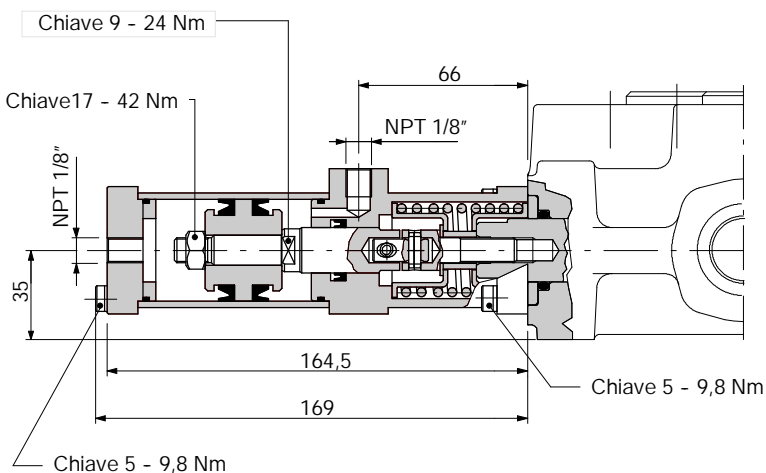


- Zona di aggancio-sgancio
- : Forza di sgancio: 330 N  $\pm$ 10%
- F** Forza di aggancio: 710 N  $\pm$ 10%

# SD18

## Kit comandi lato "A"

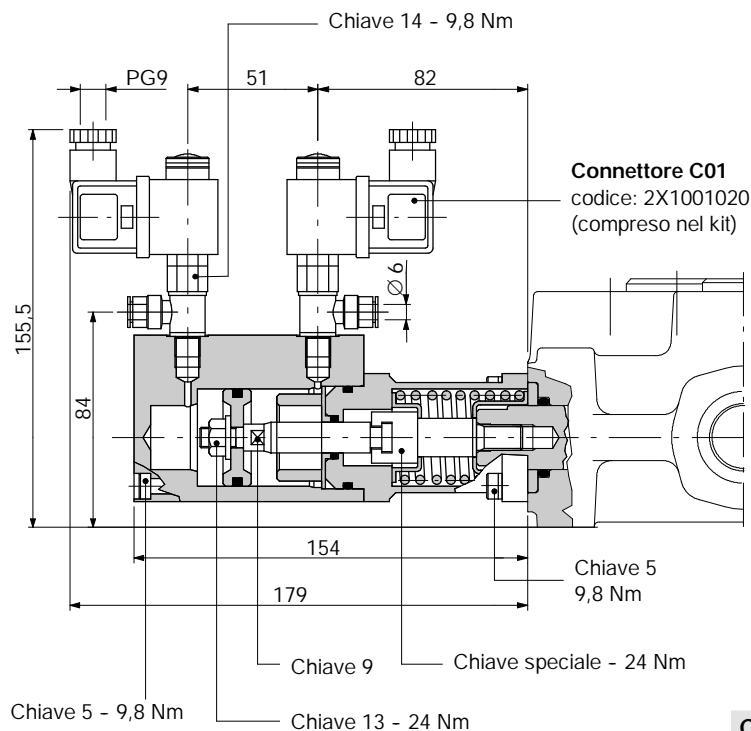
### Kit 8P



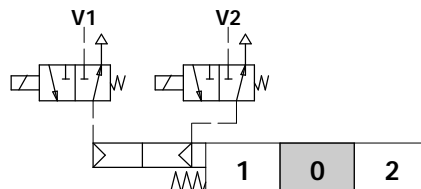
#### Dati tecnici

Pressione di pilotaggio ..... : 6 bar (max.10)

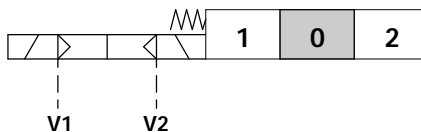
### Kit 8EP3



#### Schema



#### Schema ISO 1219



#### Dati tecnici

Pressione di pilotaggio ..... : 6 bar (max.10)

#### Dati tecnici solenoide

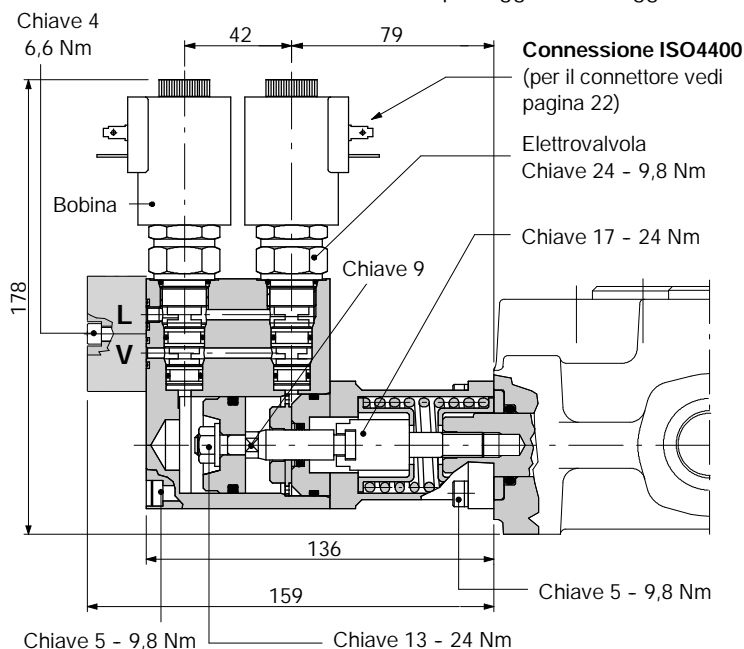
Tensione nominale ..... : 12 VDC / 24 VDC  
 Potenza nominale ..... : 8 W  
 Inserzione ..... : 100%

#### Codici di ordinazione valvole a solenoide (con connettore)

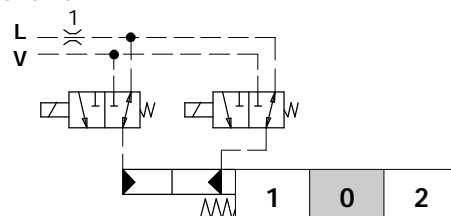
CODICE	DESCRIZIONE
2X4001012	Valvola 12VDC
2X4001024	Valvola 24VDC

### Kit 8E13

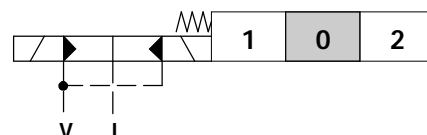
Comando elettro-idraulico ON/OFF con pilotaggio e drenaggio esterni.



#### Schema



#### Schema ISO 1219



#### Dati tecnici

Pressione di pilotaggio ..... : min. 10 bar  
 ..... : max. 50 bar  
 Max contropressione sul drenaggio L : 4 bar

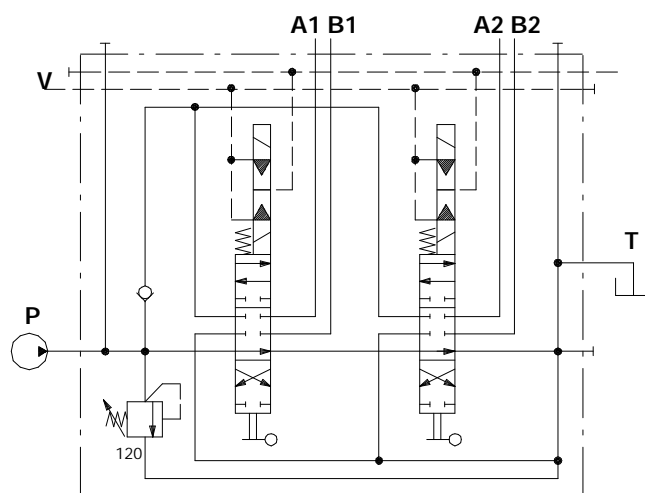
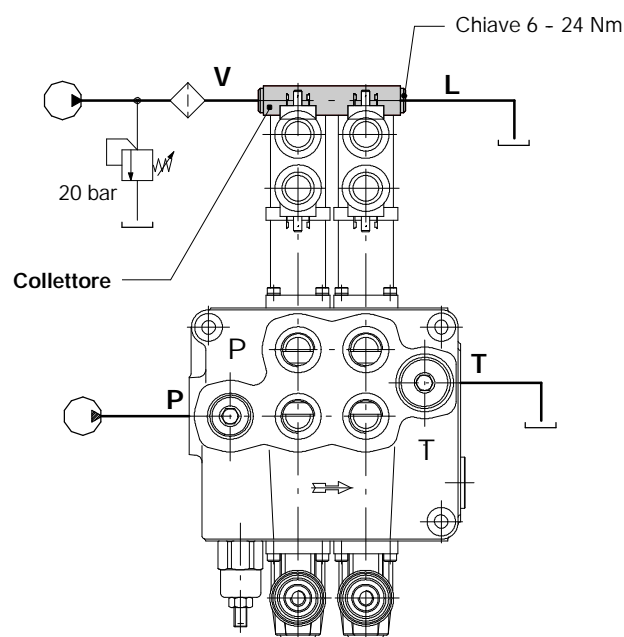
#### Dati tecnici solenoide

Tensione nominale ..... : 12 VDC / 24 VDC  
 Potenza nominale ..... : 21 W  
 Inserzione ..... : 100%

#### Codici di ordinazione

CODICE	DESCRIZIONE
2S0EJ08002013	Elettrovalvola a 3 vie
2X4350012	Bobina 12VDC
2X4350024	Bobina 24VDC

### Kit collettore per pilotaggio e drenaggio esterni



#### Codici di ordinazione (filettatura BSP)

TIPO	CODICE	DESCRIZIONE
KE1S0	5KE1S00030	Kit per 1 sezione
KE2S0	5KE2S00630	Kit per 2 sezioni
KE3S0	5KE3S00630	Kit per 3 sezioni
KE4S0	5KE4S00630	Kit per 4 sezioni
KE5S0	5KE5S00630	Kit per 5 sezioni
KE6S0	5KE6S00630	Kit per 6 sezioni

Es: SD18/2-P(KG3-120)/18E13L/18E13L/KE2S0-24VDC

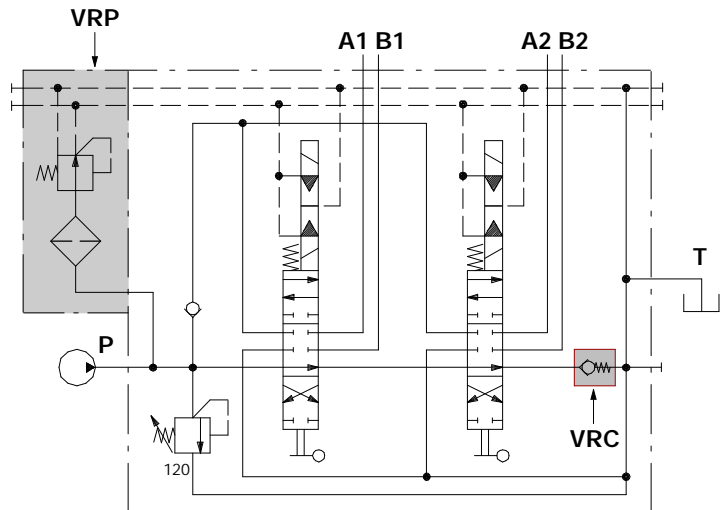
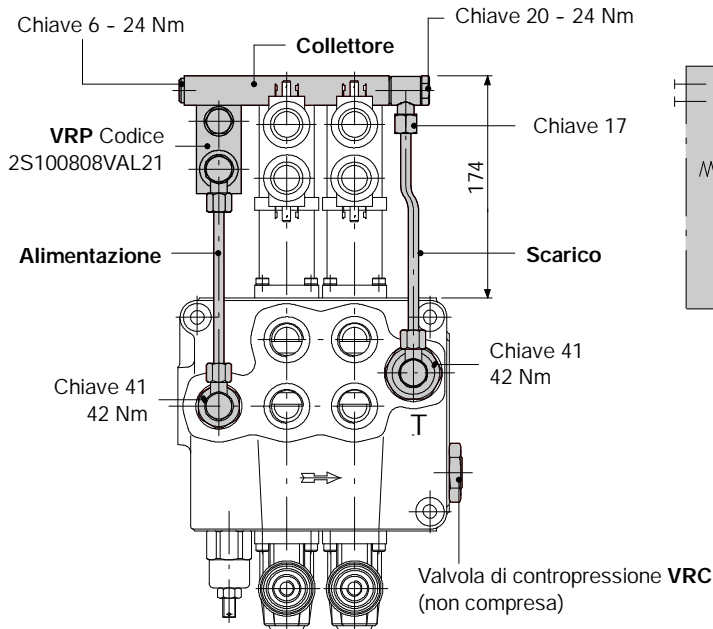
# SD18

## Kit comandi lato "A"

### Kit 8EI3

#### Kit collettore pilotaggio e drenaggio

Il kit comprende una valvola riduttrice di pressione **VRP** e le necessarie tubazioni.



#### Dati tecnici valvola VRP

Pressione di uscita ..... : 20 bar  
 Portata nominale ..... : 8 l/min  
 Filtrazione ..... : 80 μ

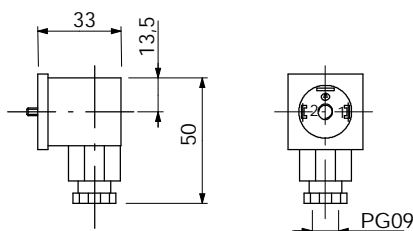
Es: SD18/2-P(KG3-125)/18EI3L/18EI3L/VRC  
 -KE2R3-24VDC

#### Codici di ordinazione (filettatura BSP)

TIPO	CODICE	DESCRIZIONE
KE1R3	5KE1R30630	Kit per 1 sezione
KE2R3	5KE2R30630	Kit per 2 sezioni
KE3R3	5KE3R30630	Kit per 3 sezioni
KE4R3	5KE4R30630	Kit per 4 sezioni
KE5R3	5KE5R30630	Kit per 5 sezioni
KE6R3	5KE6R30630	Kit per 6 sezioni

#### Connettore C02 codice: 2X1001010

Connettore conforme ISO4400

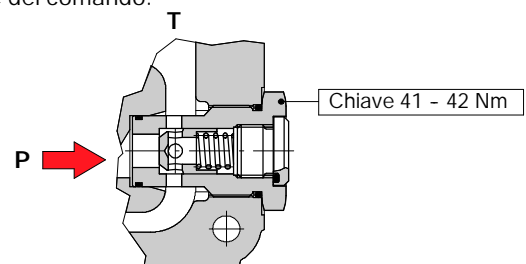


#### Dati tecnici

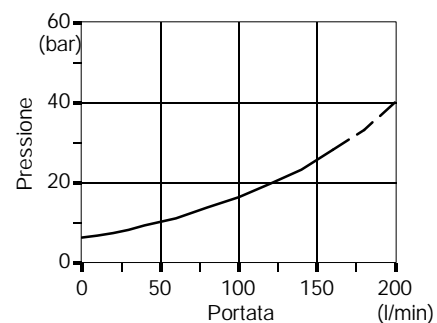
Tensione nominale ..... : 250 VAC  
 Indice di protezione ..... : IP65

#### Valvola VRC : codice XGIU541602

Viene montata sulla linea della libera circolazione per creare la pressione di pilotaggio necessaria alla movimentazione del pistone del comando.

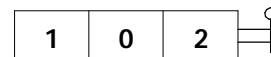
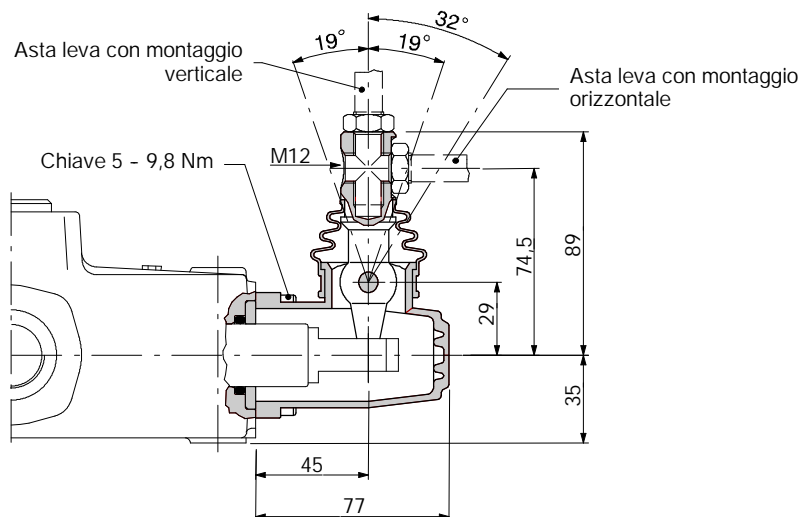


#### Perdita di carico P→T

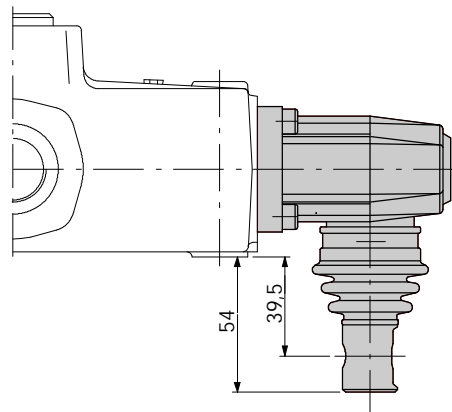


## Leva L

Scatola in alluminio e soffietto di protezione in gomma; può essere fissata ruotata di 180° (esecuzione L180).

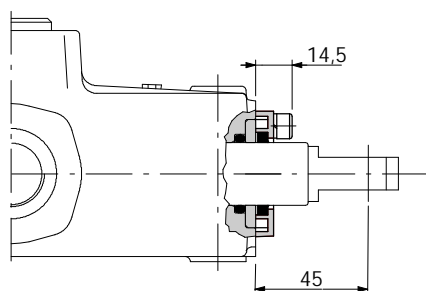


Esecuzione L180

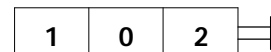
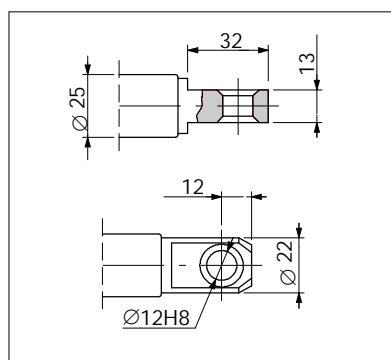


## Flangia antipolvere SLP

Comando meccanico con flangia antipolvere.

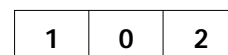
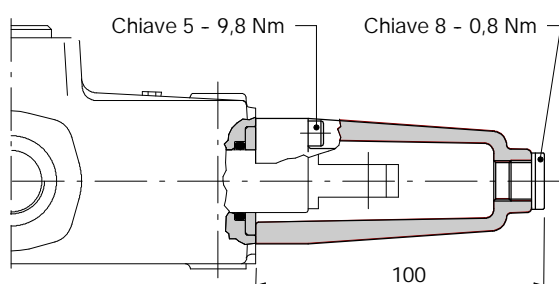


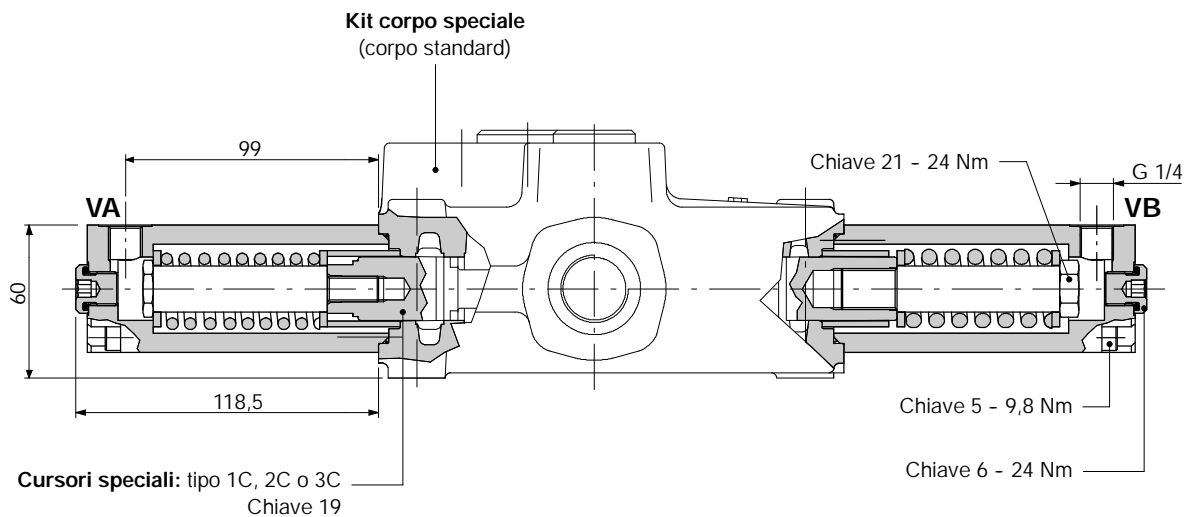
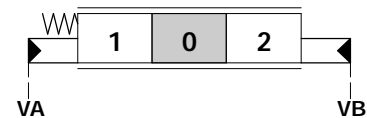
Dimensioni estremità cursore



## Cappello SLC

Cappello di protezione utilizzabile esclusivamente con comandi pneumatici, elettro-pneumatici ed elettro-idraulici.

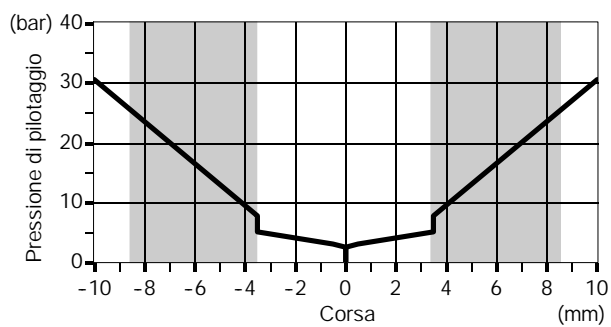




**Diagramma pressione di pilotaggio - corsa**

Pressione max. di pilotaggio 50 bar

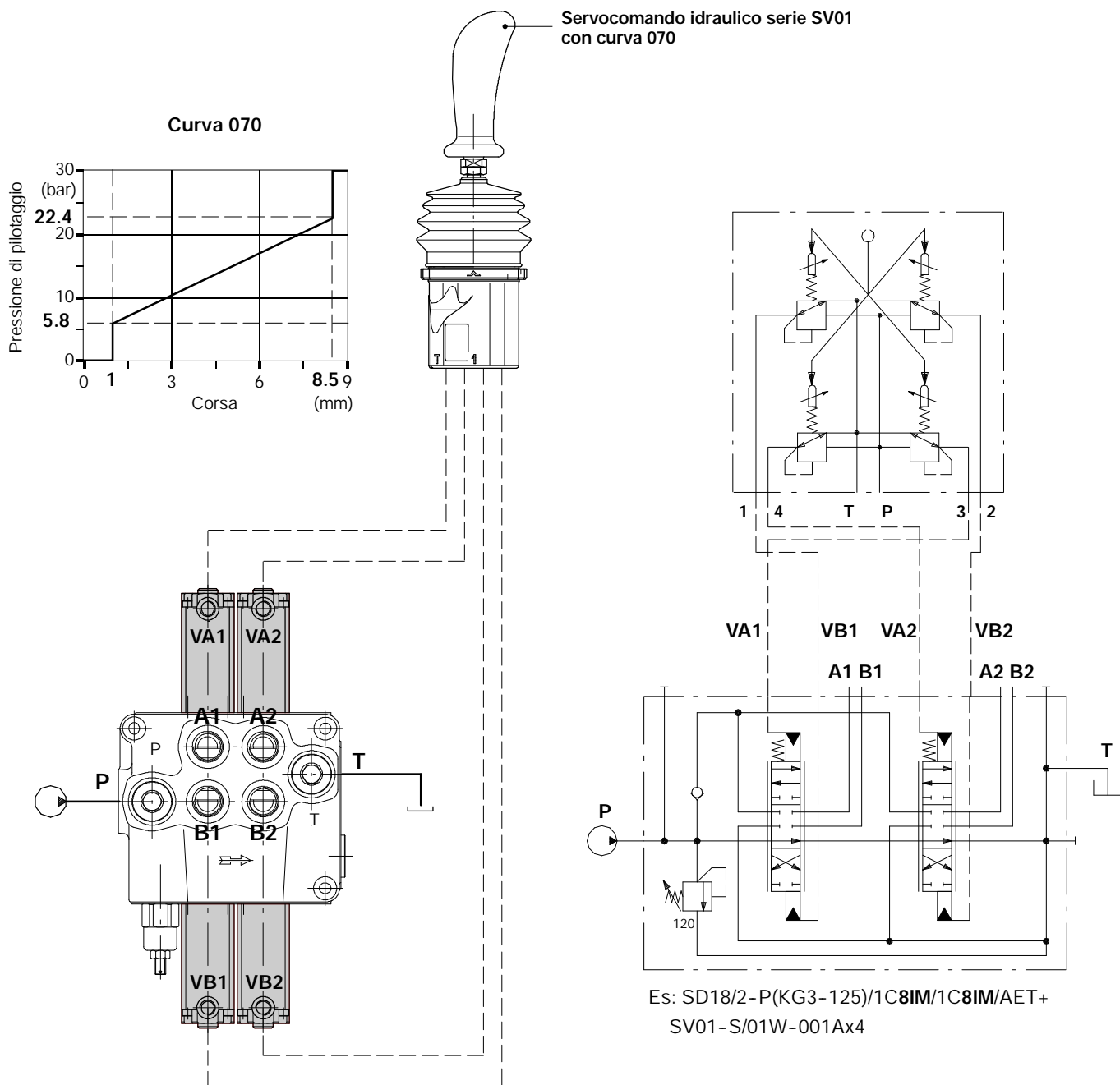
Bocca B      2 ←      0      →      1      Bocca A



□ Zona di ricoprimento  
 ■ Zona di regolazione



Esempio di collegamento

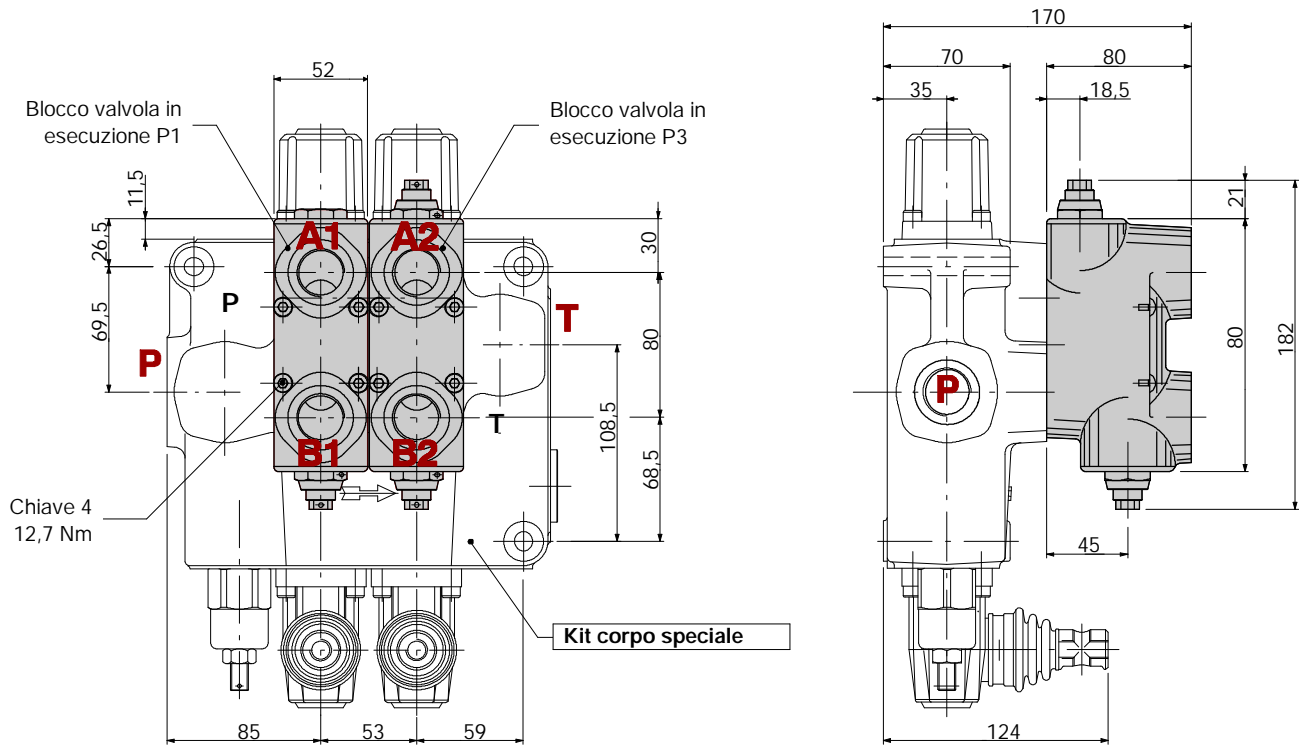


# SD18

## Valvole sugli utilizzi

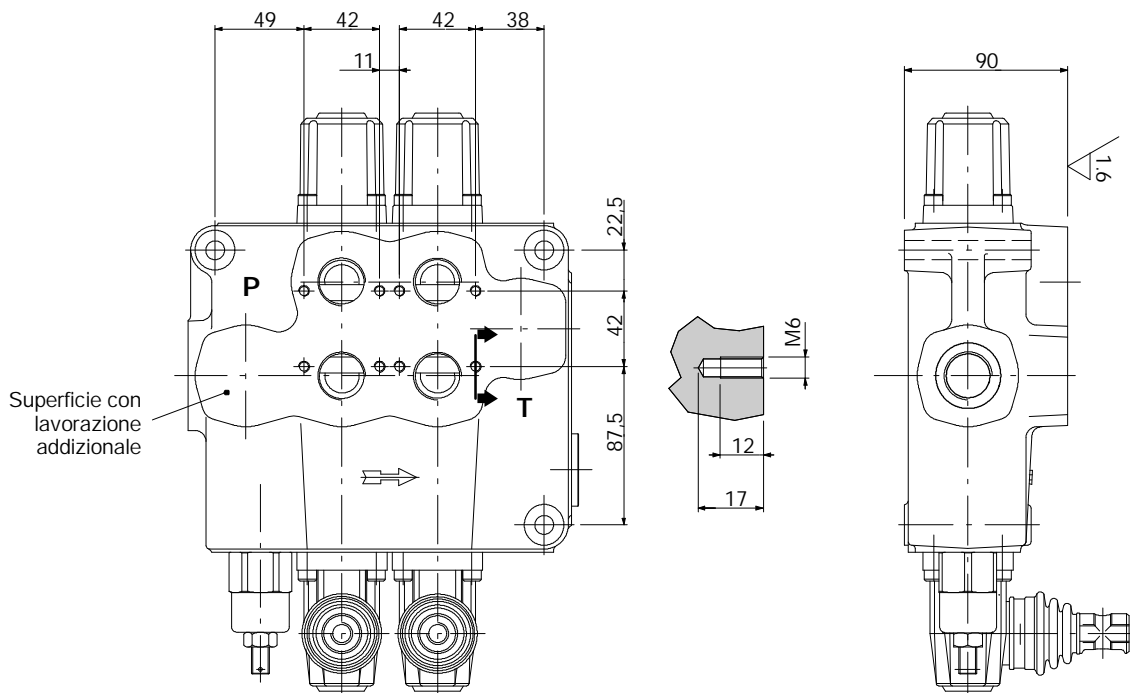
Blocco porta-valvole in fusione di ghisa completo di valvole antiurto

## Esempio di montaggio sul distributore



## Esempio di lavorazione aggiuntiva per blocco valvole

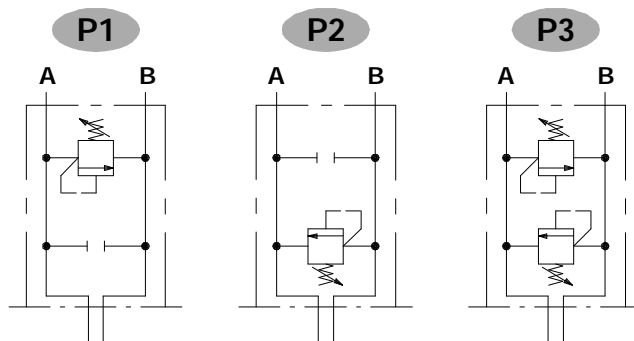
Quando le valvole sono flangiate sulla 1<sup>a</sup> o sull'ultima sezione del corpo, l'ingresso e lo scarico superiori non sono disponibili.



Valvola antiurto

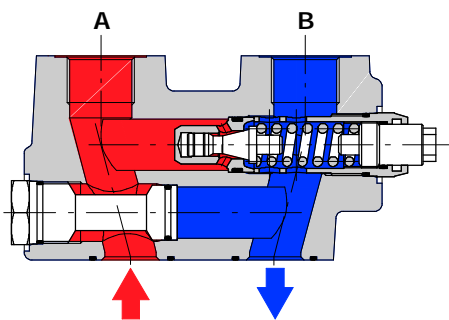
P 1 ( G 3 - 120 )

- Taratura valvola in bar (standard 100).
- Numero molla (3).
- Tipo di regolazione (G, H).
- 1 montata sull'utilizzo A.
- 2 montata sull'utilizzo B.
- 3 montate sugli utilizzi A e B.



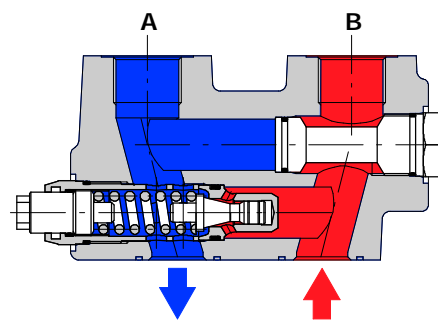
Esecuzione P1

Pressione sull'utilizzo A e utilizzo B a scarico



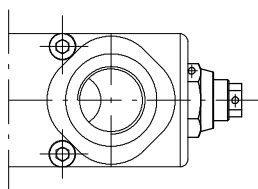
Esecuzione P2

Pressione sull'utilizzo B e utilizzo A a scarico

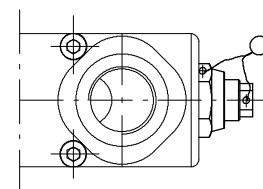


Tipo di regolazione

G: con vite

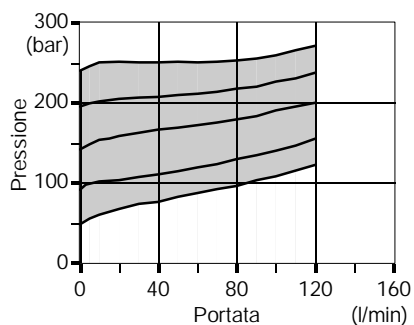


H: valvola tarata e piombata

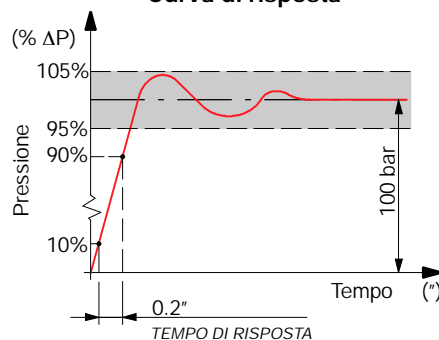


Curve caratteristiche

Molla n° 3 (banda blu)



Curva di risposta



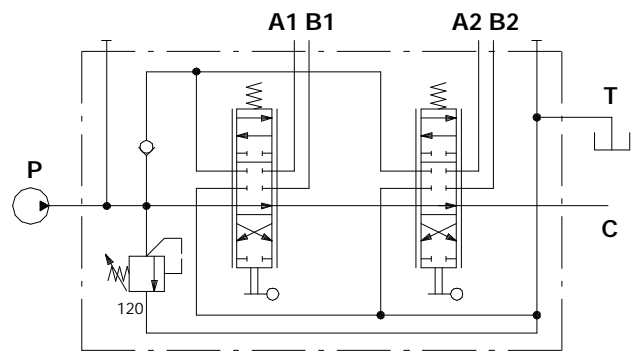
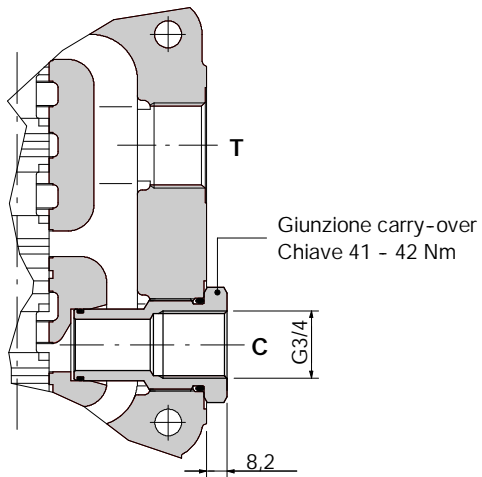
# SD18

## Opzioni sullo scarico

### AET: (standard)

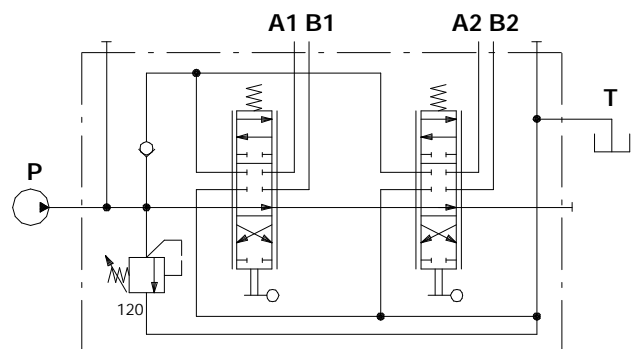
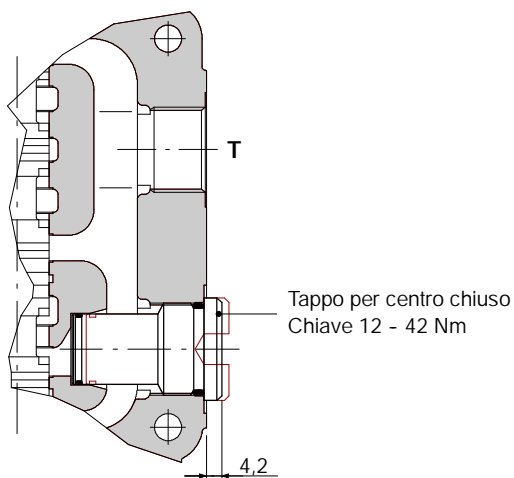
Vedi pagina 6

### AE: con continuazione della linea di pressione (carry-over)



Es: SD18/2-P(KG3-120)/18L/18L/AE

### AEK: centro chiuso

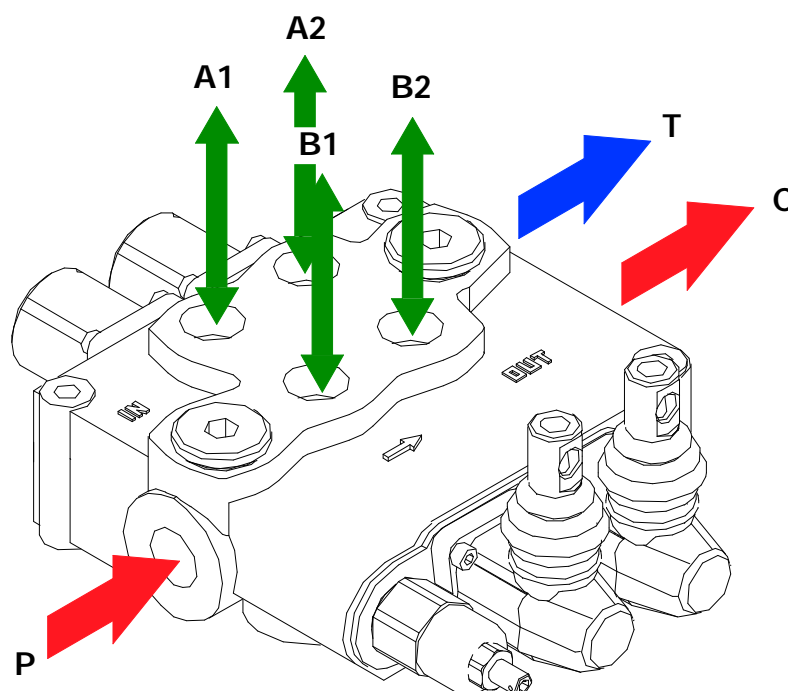


Es: SD18/2-P(KG3-120)/18L/18L/AEK

Il distributore SD18 viene montato e collaudato rispettando le specifiche tecniche riportate in questo catalogo.

Per una corretta installazione attenersi alle indicazioni sottoelencate:

- il distributore può essere montato in qualsiasi posizione; per evitare deformazioni al corpo e conseguente bloccaggio dei corsi, il fissaggio va eseguito su una superficie piana;
- al fine di evitare infiltrazioni di acqua nei cappellotti, non indirizzare getti ad alta pressione direttamente sul distributore;
- prima di una eventuale verniciatura, assicurarsi che i tappi in plastica a protezione delle bocche siano correttamente serrati.



Configurazione con carry-over

### Coppie di serraggio dei raccordi - Nm

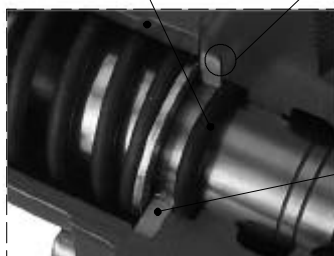
TIPO FILETTATURA	bocche P e C	bocche A e B	bocca T
BSP (ISO 228/1)	G 3/4	G 3/4	G 1
Con guarnizione O-Ring	90	90	100
Con rondella di tenuta in rame	90	90	90
Con rondella di tenuta in acciaio e gomma	70	70	100
UN-UNF (ISO 11926-1)	1 5/16-12 UN-2B (SAE 16)	1 1/16-12 UN-2B (SAE 12)	1 5/16-12 UN-2B (SAE 16)
Con guarnizione O-Ring	150	95	150

NOTA - Valori consigliati. Il momento di serraggio dipende da diversi fattori, come la lubrificazione, il rivestimento e la finitura superficiale. Deve essere consultato il fornitore.

## Installazione e manutenzione

Guarnizione O-Ring 24,99x3,53  
codice: 4GUA125035

Smusso rondella



Rondella ferma O-Ring

Kit comando lato "A"

Valvola di ritegno

Corpo

Valvola di sovrappressione

Scatola leva

Cursore

Normalmente i cursori sono intercambiabili. Verificarne lo scorrimento durante il montaggio

NOTA - Tutti i cinematismi interni a cappellotti, scatole leva e cloche sono lubrificati con grasso a base sintetica grado NLG12.

Malfunctionamento idraulico	Causa	Azione correttiva
Perdite esterne dai cappellotti.	Guarnizioni O-Ring sul cursore usurate o elevata contropressione.	Sostituire le guarnizioni usurate. Diminuire il valore di contropressione
Eccessiva fuga interna dagli utilizzi A e B.	Aumento del gioco di accoppiamento tra cursore e corpo per eccessiva usura.	Sostituire il corpo e verificare il grado di contaminazione del fluido.
Caduta del carico in fase di commutazione	Eccessiva fuga interna della valvola di ritegno.	Smontare la valvola di ritegno e pulire la zona di tenuta, controllando che la stessa non sia ammaccata.
Gli utilizzi A e B non vanno in pressione.	Valvola di sovrappressione generale aperta.	Smontare, pulire o sostituire la valvola.
	Pressione e portata della pompa insufficienti.	Verificare la pompa e il circuito.





**WALVOIL S.P.A.**

42100 REGGIO EMILIA • ITALY • VIA ADIGE, 13/D  
TEL. +39.0522.932411 • FAX +39.0522.300984  
E-MAIL: INFO@WALVOIL.COM • HTTP: //WWW.WALVOIL.COM

**SERVIZIO COMMERCIALE**

TEL. +39.0522.932555 • FAX +39.0522.932455

DAT006I