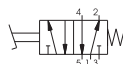
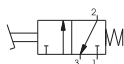
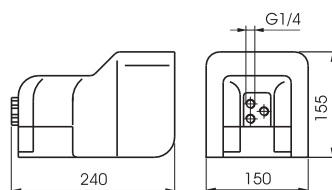


Pedale con protezione molla

Codice di ordinazione

214.T.10.V

- T** TIPOLOGIA
32=3 vie
52=5 vie
- V** VERSIONE
1/1=Versione standard
2/1=Senza sicura



Peso gr. 1.730

Caratteristiche di funzionamento

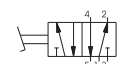
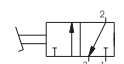
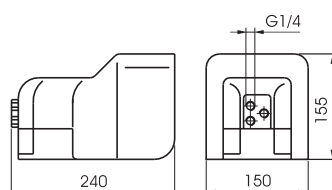
Fluido	Pressione di funzionamento max. (bar)	Temperatura °C	Portata a 6 bar con Δp=1 (NI/min)	Diametro nominale di passaggio (mm)	Connessioni di alimentazione
Aria filtrata e lubrificata	10	-5 ÷ +70	1360	8	G1/4"

Pedale con protezione 2 posizioni

Codice di ordinazione

214.T.10/1

- T** TIPOLOGIA
32=3 vie
52=5 vie



Peso gr. 1.730

Caratteristiche di funzionamento

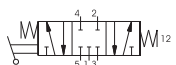
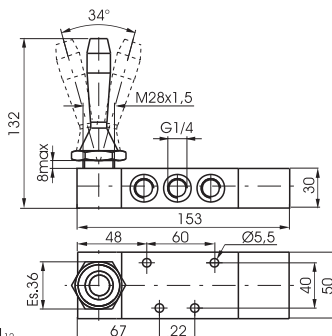
Fluido	Pressione di funzionamento max. (bar)	Temperatura °C	Portata a 6 bar con Δp=1 (NI/min)	Diametro nominale di passaggio (mm)	Connessioni di alimentazione
Aria filtrata e lubrificata	10	-5 ÷ +70	1360	8	G1/4"

Leva laterale molla 3 posizioni

Codice di ordinazione

224.53.F.9.1/C

- F** FUNZIONE
31=Centri Chiusi
32=Centri Aperti
- C** COLORE LEVA
1=Rosso
2=Nero
3=Verde



Peso gr. 745

Caratteristiche di funzionamento

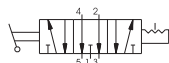
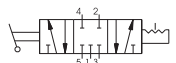
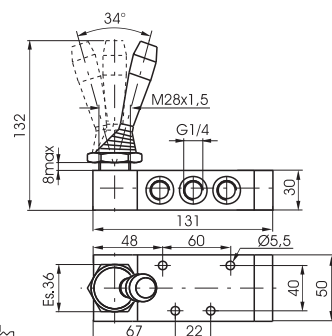
Fluido	Pressione di funzionamento max. (bar)	Temperatura °C	Portata a 6 bar con Δp=1 (NI/min)	Diametro nominale di passaggio (mm)	Connessioni di alimentazione
Aria filtrata e lubrificata	10	-5 ÷ +70	1280	8	G1/4"

Leva laterale 3 posizioni

Codice di ordinazione

224.53.F.9/C

- F** FUNZIONE
31=Centri Chiusi
32=Centri Aperti
- C** COLORE LEVA
1=Rosso
2=Nero
3=Verde



Peso gr. 605

Caratteristiche di funzionamento

Fluido	Pressione di funzionamento max. (bar)	Temperatura °C	Portata a 6 bar con Δp=1 (NI/min)	Diametro nominale di passaggio (mm)	Connessioni di alimentazione
Aria filtrata e lubrificata	10	-5 ÷ +70	1280	8	G1/4"