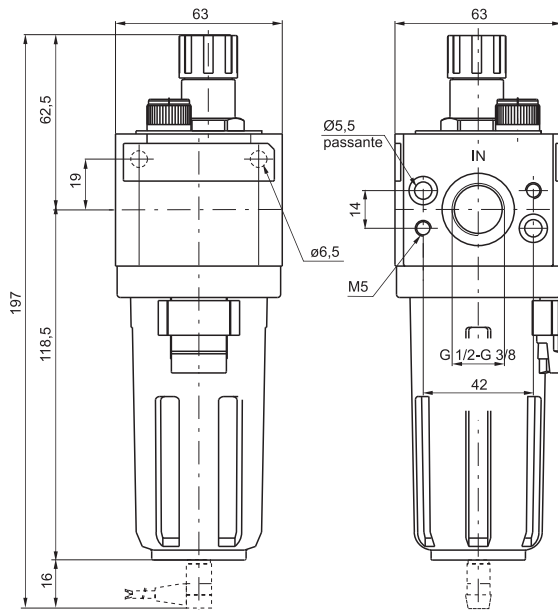


Lubrificatore



Codice di ordinazione

17303C.T

CONNESSIONI

C A = G3/8"

B = G1/2"

TIPOLOGIA

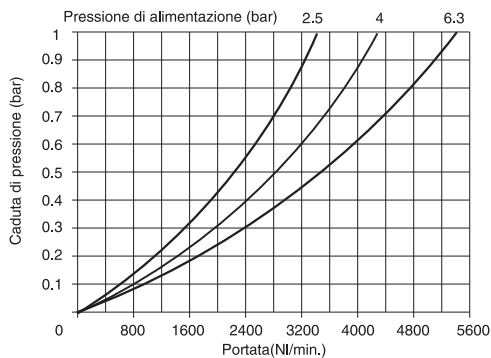
T MA = Min. livello elettrico NA,
Con attacco per connettore

MC = Min. livello elettrico NC,
Con attacco per connettore

Esempio: 17303A : Lubrificatore taglia 3 con connessioni da G3/8".

Nota: per la versione MA il contatto è aperto in presenza di olio / per la versione MC il contatto è chiuso in presenza di olio

Curve di portata



Caratteristiche costruttive

- Lubrificatore a nebbia d'olio con orifizio di passaggio a sezione variabile in funzione della portata.
- Corpo in lega leggera.
- Possibilità fissaggio diretto a parete mediante viti M6 protette da apposite mostrine.
- Tazza in materiale termoplastico trasparente con protezione in materiale antiurto.
- Visualizzazione del livello min. e max dell'olio contenuto nella tazza su 360°.
- Montaggio tazza con aggancio rapido a baionetta e pulsante di sicurezza.
- Cupolina di visualizzazione dell'erogazione dell'olio in materiale termoplastico trasparente con manopola di regolazione.
- Tappo di riempimento olio.
- Connettore per il minimo livello elettrico : Per il collegamento elettrico utilizzare i connettori tipo C1 - C2 - C3 (vedi Capitolo 6 Sensori).

Caratteristiche tecniche

Connessioni	G3/8" - G1/2"
Pressione di funzionamento max. (bar)	13
Temperatura °C	-5 ÷ +50
Peso (gr.)	435
Valori indicativi sulla quantità di lubrificante	1 goccia ogni 300/600 NI
Tipo di olio	FD22 - HG32
Capacità olio tazza (cm³)	62
Posizione di montaggio	Verticale
Viti di fissaggio a parete	M6
Portata min. intervento a 6,3 bar (NI/min)	20
Coppia massima di serraggio raccordi (Nm)	40