

**TN 111K R**  
– Raccordo orientabile  
– Banjos

\* RACCORDI CON CORPO TONDO - FITTINGS WITH ROUND BODY = ●

\* RACCORDI CON CORPO QUADRO - FITTINGS WITH SQUARE BODY = ■

| Serie<br>Series | Ø Tubo<br>Tube O.D.<br>d <sub>1</sub> | PE  | I  | L    | L10  | L11  | L12  | L3   | Ø N | CH1 | CH2 | CH | Ø F    | Simbolo di ordinazione-Part. No. |                         | Peso-Weight<br>kg.×100 P. |                         | * |
|-----------------|---------------------------------------|-----|----|------|------|------|------|------|-----|-----|-----|----|--------|----------------------------------|-------------------------|---------------------------|-------------------------|---|
|                 |                                       |     |    |      |      |      |      |      |     |     |     |    |        | Completo<br>Complete             | Solo corpo<br>Only body | Completo<br>Complete      | Solo corpo<br>Only body |   |
| LL              | 4                                     | 100 | 6  | 24,5 | 13   | 10   | 22   | 17   | 14  | 10  | 14  | 18 | 1/8"   | TN 111 - 4 LLR 2)                | TS 111 - 4 LLR 2)       | 4,7                       | 4,3                     | ■ |
|                 | 5                                     |     | 6  | 25   | 11,5 | 10   | 22   | 17   | 14  | 12  | 14  | 18 | 1/8"   | TN 111 - 5 LLR 2)                | TS 111 - 5 LLR 2)       | 4,9                       | 4,2                     | ■ |
|                 | 6                                     |     | 6  | 25   | 11,5 | 10   | 22   | 17   | 14  | 12  | 14  | 18 | 1/8"   | TN 111 - 6 LLR 2)                | TS 111 - 6 LLR 2)       | 4,9                       | 4,4                     | ■ |
|                 | 8                                     |     | 6  | 26   | 12,5 | 10   | 22   | 18   | 14  | 14  | 14  | 18 | 1/8"   | TN 111 - 8 LLR 2)                | TS 111 - 8 LLR 2)       | 5,1                       | 4,2                     | ■ |
| L               | 6                                     | 315 | 8  | 29   | 13   | 12,5 | 27   | 20   | 15  | 14  | 17  | 19 | 1/8"   | TN 111K - 6 LR                   | TS 111K - 6 LR          | 7,0                       | 6,0                     | ● |
|                 | 8                                     |     | 12 | 30,5 | 14,5 | 15   | 30,5 | 21,5 | 18  | 17  | 19  | 22 | 1/4"   | TN 111K - 8 LR                   | TS 111K - 8 LR          | 11,0                      | 9,3                     | ● |
|                 | 10                                    |     | 12 | 32   | 15,5 | 15   | 30,5 | 22,5 | 18  | 19  | 19  | 22 | 1/4"   | TN 111K - 10 LR                  | TS 111K - 10 LR         | 11,4                      | 9,3                     | ● |
|                 | 12                                    |     | 12 | 36   | 19,5 | 19   | 38,5 | 26,5 | 22  | 22  | 24  | 30 | 3/8"   | TN 111K - 12 LR                  | TS 111K - 12 LR         | 21,8                      | 19,2                    | ● |
|                 | 15                                    | 160 | 14 | 39   | 22,5 | 23   | 48   | 29,5 | 26  | 27  | 27  | 36 | 1/2"   | TN 111K - 15 LR                  | TS 111K - 15 LR         | 36,4                      | 31,3                    | ● |
|                 | 18                                    |     | 14 | 40   | 22   | 23   | 48   | 29,5 | 26  | 32  | 27  | 36 | 1/2"   | TN 111K - 18 LR                  | TS 111K - 18 LR         | 37,4                      | 30,8                    | ● |
|                 | 22                                    | 400 | 16 | 47   | 28   | 26   | 56   | 35,5 | 32  | 36  | 32  | 41 | 3/4"   | TN 111K - 22 LR                  | TS 111K - 22 LR         | 56,8                      | 48,6                    | ● |
|                 | 28                                    |     | 18 | 51   | 31,5 | 32   | 69,5 | 39   | 39  | 41  | 41  | 50 | 1"     | TN 111K - 28 LR                  | TS 111K - 28 LR         | 96,9                      | 86,5                    | ● |
|                 | 35                                    |     | 20 | 60   | 35,5 | 37   | 80,5 | 46   | 49  | 50  | 50  | 60 | 1" 1/4 | TN 111K - 35 LR                  | TS 111K - 35 LR         | 157,1                     | 141,9                   | ● |
|                 | 42                                    |     | 22 | 66,5 | 41,5 | 43,5 | 93   | 52,5 | 55  | 60  | 55  | 70 | 1" 1/2 | TN 111K - 42 LR                  | TS 111K - 42 LR         | 247,8                     | 223,5                   | ● |
| S               | 6                                     | 400 | 12 | 33   | 16,5 | 15   | 30,5 | 23,5 | 18  | 17  | 19  | 22 | 1/4"   | TN 111K - 6 SR                   | TS 111K - 6 SR          | 11,6                      | 9,7                     | ● |
|                 | 8                                     |     | 12 | 32,5 | 16,5 | 15   | 30,5 | 23,5 | 18  | 19  | 19  | 22 | 1/4"   | TN 111K - 8 SR                   | TS 111K - 8 SR          | 12,0                      | 9,8                     | ● |
|                 | 10                                    |     | 12 | 38   | 20   | 19   | 38,5 | 27,5 | 22  | 22  | 24  | 30 | 3/8"   | TN 111K - 10 SR                  | TS 111K - 10 SR         | 23,8                      | 20,6                    | ● |
|                 | 12                                    |     | 12 | 38   | 20   | 19   | 38,5 | 27,5 | 22  | 24  | 24  | 30 | 3/8"   | TN 111K - 12 SR                  | TS 111K - 12 SR         | 24,5                      | 20,6                    | ● |
|                 | 14                                    | 250 | 14 | 42,5 | 23,5 | 23   | 48   | 31,5 | 26  | 27  | 27  | 36 | 1/2"   | TN 111K - 14 SR                  | TS 111K - 14 SR         | 38,0                      | 32,5                    | ● |
|                 | 16                                    |     | 14 | 43   | 23   | 23   | 48   | 31,5 | 26  | 30  | 27  | 36 | 1/2"   | TN 111K - 16 SR                  | TS 111K - 16 SR         | 39,4                      | 32,4                    | ● |
|                 | 20                                    | 250 | 16 | 51,5 | 27   | 26   | 56   | 37,5 | 32  | 36  | 32  | 41 | 3/4"   | TN 111K - 20 SR                  | TS 111K - 20 SR         | 63,4                      | 52,5                    | ● |
|                 | 25                                    |     | 18 | 58   | 31   | 32   | 69,5 | 43   | 39  | 46  | 41  | 50 | 1"     | TN 111K - 25 SR                  | TS 111K - 25 SR         | 115,1                     | 93,1                    | ● |
|                 | 30                                    |     | 20 | 66   | 36,5 | 37   | 80,5 | 50   | 49  | 50  | 50  | 60 | 1" 1/4 | TN 111K - 30 SR                  | TS 111K - 30 SR         | 178,9                     | 156,0                   | ● |
|                 | 38                                    |     | 22 | 75,5 | 42,5 | 43,5 | 93   | 58,5 | 55  | 60  | 55  | 70 | 1" 1/2 | TN 111K - 38 SR                  | TS 111K - 38 SR         | 289,9                     | 255,9                   | ● |

– Le dimensioni di ingombro si intendono a raccordo chiuso.  
– Overall sizes are with closed fitting.

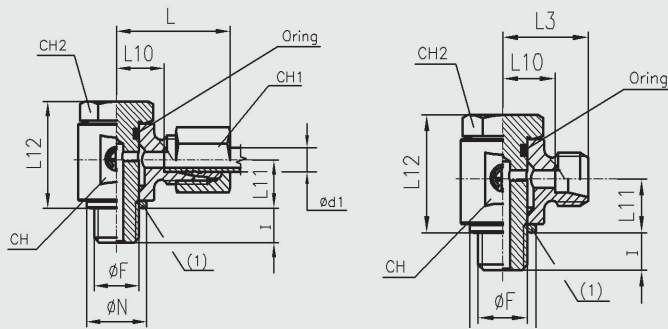
– Per ordinare i raccordi in ACCIAIO INOX (AISI 316) sostituire nel codice di ordinazione la lettera "T" con la lettera "I" ed eliminare la lettera "K"  
– To order stainless steel fittings (AISI 316), replace the letter "T" with the letter "I" and erase the letter "K"

– Gamma di temperature senza riduzioni di pressione con i raccordi in acciaio con guarnizioni gomma in NBR (di serie) e FPM (su richiesta):  
NBR (Perbunan): da -35 a +100°C - FPM (Viton): da -25 a +120°C (Per i raccordi in acciaio inox AISI 316 vedere pagine tecniche)  
– Temperature range without pressure reductions with steel connections fitted with seals in NBR (standard) and FPM (to order):  
NBR (Perbunan): from -35 to +100°C - FPM (Viton): from -25 to +120°C (For stainless steel fittings (AISI 316) see technical pages)

Per i raccordi in acciaio Inox la forma del corpo è rotonda, la chiave CH e le dimensioni non corrispondono per tutti i tipi al catalogo.  
For fittings made of stainless steel the shape of the body is round, the wrench and the dimensions don't correspond with all the types illustrated in the catalogue.

(1) Nuovo anello DK (non disponibile per acciaio inox AISI 316) - New ring DK (not available for stainless steel AISI 316)

2) Non prevista la produzione del nuovo modello TN111K-R - Not planned to produce the new model TN111K-R



**TN 111K M**  
– Raccordo orientabile  
– Banjo

Filettatura: Metrica cilindrica Thread: Metric parallel

- \* RACCORDI CON CORPO TONDO - FITTINGS WITH ROUND BODY = ●
- \* RACCORDI CON CORPO QUADRO - FITTINGS WITH SQUARE BODY = ■

| Serie Series | Ø Tubo Tube O.D. d <sub>1</sub> | PE  | I  | L    | L10  | L11  | L12  | L3   | Ø N | CH1 | CH2 | CH     | Ø F             | Simbolo di ordinazione-Part. No. |                      | Peso-Weight kg. x100 P. |                      | * |
|--------------|---------------------------------|-----|----|------|------|------|------|------|-----|-----|-----|--------|-----------------|----------------------------------|----------------------|-------------------------|----------------------|---|
|              |                                 |     |    |      |      |      |      |      |     |     |     |        |                 | Completo Complete                | Solo corpo Only body | Completo Complete       | Solo corpo Only body |   |
| LL           | 4                               | 100 | 6  | 24,5 | 13   | 10   | 22   | 17   | 14  | 10  | 14  | 18     | 8×1             | TN 111 - 4 LLM 2)                | TS 111 - 4 LLM 2)    | 4,6                     | 4,2                  | ■ |
|              | 5                               |     | 6  | 25   | 11,5 | 10   | 22   | 17   | 14  | 12  | 14  | 18     | 8×1             | TN 111 - 5 LLM 2)                | TS 111 - 5 LLM 2)    | 5,0                     | 4,3                  | ■ |
|              | 6                               |     | 6  | 25   | 11,5 | 10   | 22   | 17   | 14  | 12  | 14  | 18     | 10×1            | TN 111 - 6 LLM 2)                | TS 111 - 6 LLM 2)    | 4,8                     | 4,3                  | ■ |
|              | 8                               |     | 6  | 26   | 12,5 | 10   | 22   | 18   | 14  | 14  | 14  | 18     | 10×1            | TN 111 - 8 LLM 2)                | TS 111 - 8 LLM 2)    | 5,2                     | 4,3                  | ■ |
| L            | 6                               | 315 | 8  | 29   | 13   | 12,5 | 27   | 20   | 15  | 14  | 17  | 19     | 10×1            | TN 111K - 6 LM                   | TS 111K - 6 LM       | 7,1                     | 5,9                  | ● |
|              | 8                               |     | 12 | 30,5 | 14,5 | 15   | 30,5 | 21,5 | 17  | 17  | 19  | 22     | 12×1,5          | TN 111K - 8 LM                   | TS 111K - 8 LM       | 10,7                    | 9,3                  | ● |
|              | 10                              |     | 12 | 32   | 15,5 | 15   | 30,5 | 22,5 | 18  | 19  | 19  | 22     | 14×1,5          | TN 111K - 10 LM                  | TS 111K - 10 LM      | 11,4                    | 9,6                  | ● |
|              | 12                              |     | 12 | 36   | 19,5 | 19   | 38,5 | 26,5 | 22  | 22  | 24  | 30     | 16×1,5          | TN 111K - 12 LM                  | TS 111K - 12 LM      | 22,5                    | 19,9                 | ● |
|              | 15                              |     | 14 | 39   | 22,5 | 21,5 | 44,5 | 29   | 22  | 27  | 24  | 32     | 18×1,5          | TN 111K - 15 LM                  | TS 111K - 15 LM      | 29,8                    | 25,6                 | ● |
|              | 18                              | 14  | 40 | 22   | 23   | 48   | 29,5 | 26   | 32  | 27  | 36  | 22×1,5 | TN 111K - 18 LM | TS 111K - 18 LM                  | 38,1                 | 31,2                    | ●                    |   |
|              | 22                              | 160 | 16 | 47   | 28   | 26   | 56   | 35,5 | 32  | 36  | 32  | 41     | 26×1,5          | TN 111K - 22 LM                  | TS 111K - 22 LM      | 56,3                    | 47,5                 | ● |
|              | 28                              |     | 18 | 51   | 31,5 | 32   | 69,5 | 39   | 39  | 41  | 41  | 50     | 33×2            | TN 111K - 28 LM                  | TS 111K - 28 LM      | 96,2                    | 86,7                 | ● |
|              | 35                              |     | 20 | 60   | 35,5 | 37   | 80,5 | 46   | 49  | 50  | 50  | 60     | 42×2            | TN 111K - 35 LM                  | TS 111K - 35 LM      | 158,5                   | 142,2                | ● |
|              | 42                              |     | 22 | 66,5 | 41,5 | 43,5 | 93   | 52,5 | 55  | 60  | 55  | 70     | 48×2            | TN 111K - 42 LM                  | TS 111K - 42 LM      | 239,4                   | 214,7                | ● |
| S            | 6                               | 400 | 12 | 33   | 16,5 | 15   | 30,5 | 23,5 | 17  | 17  | 19  | 22     | 12×1,5          | TN 111K - 6 SM                   | TS 111K - 6 SM       | 11,3                    | 9,4                  | ● |
|              | 8                               |     | 12 | 32,5 | 16,5 | 15   | 30,5 | 23,5 | 18  | 19  | 19  | 22     | 14×1,5          | TN 111K - 8 SM                   | TS 111K - 8 SM       | 12,1                    | 10,1                 | ● |
|              | 10                              |     | 12 | 38   | 20   | 19   | 38,5 | 27,5 | 22  | 22  | 24  | 30     | 16×1,5          | TN 111K - 10 SM                  | TS 111K - 10 SM      | 23,4                    | 20,4                 | ● |
|              | 12                              |     | 12 | 38   | 20   | 18   | 37,5 | 27,5 | 22  | 24  | 24  | 30     | 18×1,5          | TN 111K - 12 SM                  | TS 111K - 12 SM      | 24,8                    | 21,1                 | ● |
|              | 14                              |     | 14 | 42,5 | 23,5 | 23   | 48   | 31,5 | 26  | 27  | 27  | 36     | 20×1,5          | TN 111K - 14 SM                  | TS 111K - 14 SM      | 37,7                    | 32,3                 | ● |
|              | 16                              |     | 14 | 43   | 23   | 23   | 48   | 31,5 | 26  | 30  | 27  | 36     | 22×1,5          | TN 111K - 16 SM                  | TS 111K - 16 SM      | 40,2                    | 32,7                 | ● |
|              | 20                              |     | 16 | 51,5 | 27   | 26   | 56   | 37,5 | 32  | 36  | 32  | 41     | 27×2            | TN 111K - 20 SM                  | TS 111K - 20 SM      | 64,1                    | 52,8                 | ● |
|              | 25                              |     | 18 | 58   | 31   | 32   | 69,5 | 43   | 39  | 46  | 41  | 50     | 33×2            | TN 111K - 25 SM                  | TS 111K - 25 SM      | 113,6                   | 93,4                 | ● |
|              | 30                              | 250 | 20 | 66   | 36,5 | 37   | 80,5 | 50   | 49  | 50  | 50  | 60     | 42×2            | TN 111K - 30 SM                  | TS 111K - 30 SM      | 180,1                   | 157,2                | ● |
|              | 38                              |     | 22 | 75,5 | 42,5 | 43,5 | 93   | 58,5 | 55  | 60  | 55  | 70     | 48×2            | TN 111K - 38 SM                  | TS 111K - 38 SM      | 292,1                   | 256,3                | ● |

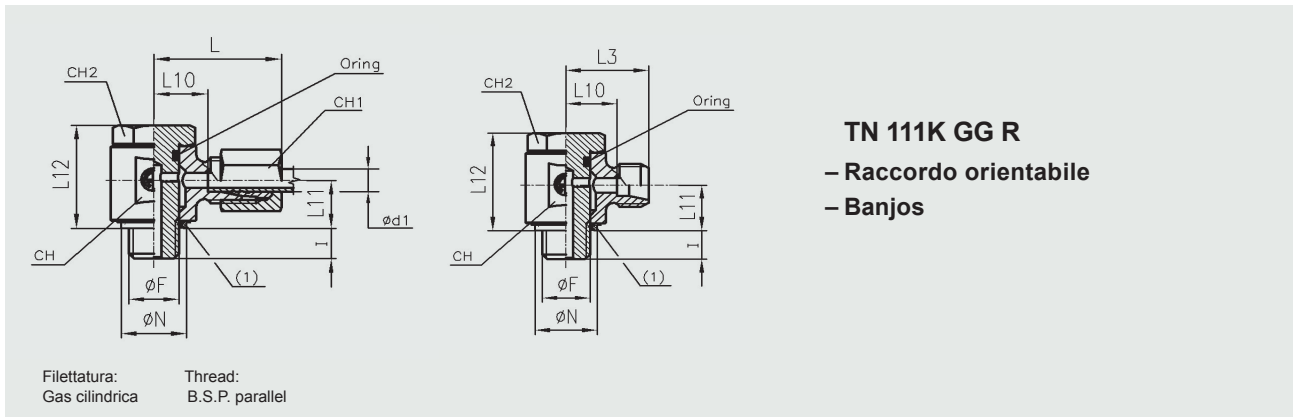
- Le dimensioni di ingombro si intendono a raccordo chiuso. – Overall sizes are with closed fitting.
- Per ordinare i raccordi in ACCIAIO INOX (AISI 316) sostituire nel codice di ordinazione la lettera "T" con la lettera "I" ed eliminare la lettera "K"
- To order stainless steel fittings (AISI 316), replace the letter "T" with the letter "I" and erase the letter "K"

- Gamma di temperature senza riduzioni di pressione con i raccordi in acciaio con guarnizioni gomma in NBR (di serie) e FPM (su richiesta): NBR (Perbunan): da -35 a +100°C - FPM (Viton): da -25 a +120°C (Per i raccordi in acciaio inox AISI 316 vedere pagine tecniche)
- Temperature range without pressure reductions with steel connections fitted with seals in NBR (standard) and FPM (to order): NBR (Perbunan): from -35 to +100°C - FPM (Viton): from -25 to +120°C (For stainless steel fittings (AISI 316) see technical pages)

Per i raccordi in acciaio Inox la forma del corpo è rotonda, la chiave CH e le dimensioni non corrispondono per tutti i tipi al catalogo.  
For fittings made of stainless steel the shape of the body is round, the wrench don't correspond with all the types illustrated in the catalogue.

(1) Nuovo anello DK (non disponibile per acciaio inox AISI 316) - New ring DK (not available for stainless steel AISI 316)

2) Non prevista la produzione del nuovo modello TN111K-M - Not planned to produce the new model TN111K-M



**TN 111K GG R**  
– Raccordo orientabile  
– Banjos

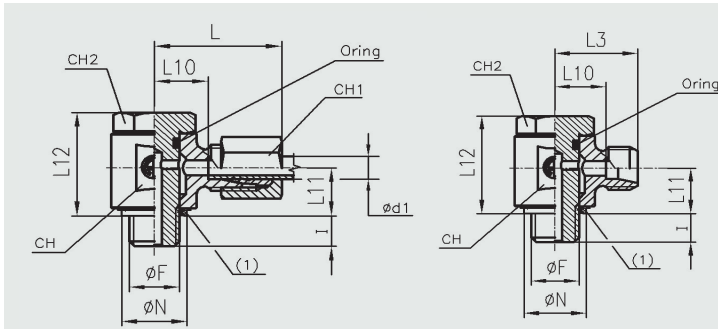
| Serie<br>Series | Ø Tubo<br>Tube<br>O.D.<br>d <sub>1</sub> | PE  | I   | L    | L10  | L11  | L12  | L3   | Ø N | CH1 | CH2 | CH     | Ø F                | Simbolo di ordinazione-Part. No. |                         | Peso-Weight<br>kg.×100 P. |                         |
|-----------------|--|-----|-----|------|------|------|------|------|-----|-----|-----|--------|--------------------|----------------------------------|-------------------------|---------------------------|-------------------------|
|                 |  |     |     |      |      |      |      |      |     |     |     |        |                    | Completo<br>Complete             | Solo corpo<br>Only body | Completo<br>Complete      | Solo corpo<br>Only body |
| L               | 6  | 315 | 8   | 29   | 13   | 12,5 | 27   | 20   | 15  | 14  | 17  | 19     | 1/8"               | TN 111K GG - 6 LR                | TS 111K GG - 6 LR       | 7,0                       | 6,0                     |
|                 | 8  |     | 12  | 30,5 | 14,5 | 15   | 30,5 | 21,5 | 19  | 17  | 19  | 22     | 1/4"               | TN 111K GG - 8 LR                | TS 111K GG - 8 LR       | 11,0                      | 9,3                     |
|                 | 10                                       |     | 12  | 32   | 15,5 | 15   | 30,5 | 22,5 | 19  | 19  | 19  | 22     | 1/4"               | TN 111K GG - 10 LR               | TS 111K GG - 10 LR      | 11,4                      | 9,4                     |
|                 | 12                                       |     | 12  | 36   | 19,5 | 19   | 38,5 | 26,5 | 22  | 22  | 24  | 30     | 3/8"               | TN 111K GG - 12 LR               | TS 111K GG - 12 LR      | 22,1                      | 19,2                    |
|                 | 15                                       |     | 14  | 39   | 22,5 | 23   | 48   | 29,5 | 27  | 27  | 27  | 36     | 1/2"               | TN 111K GG - 15 LR               | TS 111K GG - 15 LR      | 36,1                      | 31,7                    |
|                 | 18                                       |     | 14  | 40   | 22   | 23   | 48   | 29,5 | 27  | 32  | 27  | 36     | 1/2"               | TN 111K GG - 18 LR               | TS 111K GG - 18 LR      | 36,8                      | 30,3                    |
|                 | 22                                       | 160 | 16  | 47   | 28   | 26   | 56   | 35,5 | 33  | 36  | 32  | 41     | 3/4"               | TN 111K GG - 22 LR               | TS 111K GG - 22 LR      | 57,5                      | 48,8                    |
|                 | 28                                       |     | 18  | 51   | 31,5 | 32   | 69,5 | 39   | 40  | 41  | 41  | 50     | 1"                 | TN 111K GG - 28 LR               | TS 111K GG - 28 LR      | 97,1                      | 87,4                    |
|                 | 35                                       |     | 20  | 60   | 35,5 | 37   | 80,5 | 46   | 50  | 50  | 50  | 60     | 1" 1/4             | TN 111K GG - 35 LR               | TS 111K GG - 35 LR      | 157,4                     | 141,2                   |
|                 | 42                                       |     | 22  | 66,5 | 41,5 | 43,5 | 93   | 52,5 | 56  | 60  | 55  | 70     | 1" 1/2             | TN 111K GG - 42 LR               | TS 111K GG - 42 LR      | 248,9                     | 223,9                   |
| S               | 6  | 400 | 12  | 33   | 16,5 | 15   | 30,5 | 23,5 | 19  | 17  | 19  | 22     | 1/4"               | TN 111K GG - 6 SR                | TS 111K GG - 6 SR       | 11,6                      | 9,7                     |
|                 | 8  |     | 12  | 32,5 | 16,5 | 15   | 30,5 | 23,5 | 19  | 19  | 19  | 22     | 1/4"               | TN 111K GG - 8 SR                | TS 111K GG - 8 SR       | 12,1                      | 9,8                     |
|                 | 10                                       |     | 12  | 38   | 20   | 19   | 38,5 | 27,5 | 22  | 22  | 24  | 30     | 3/8"               | TN 111K GG - 10 SR               | TS 111K GG - 10 SR      | 24,0                      | 20,6                    |
|                 | 12                                       |     | 12  | 38   | 20   | 19   | 38,5 | 27,5 | 22  | 24  | 24  | 30     | 3/8"               | TN 111K GG - 12 SR               | TS 111K GG - 12 SR      | 24,7                      | 20,7                    |
|                 | 14                                       |     | 14  | 42,5 | 23,5 | 23   | 48   | 31,5 | 27  | 27  | 27  | 36     | 1/2"               | TN 111K GG - 14 SR               | TS 111K GG - 14 SR      | 38,1                      | 32,5                    |
|                 | 16                                       |     | 14  | 43   | 23   | 23   | 48   | 31,5 | 27  | 30  | 27  | 36     | 1/2"               | TN 111K GG - 16 SR               | TS 111K GG - 16 SR      | 39,7                      | 32,6                    |
|                 | 20                                       |     | 16  | 51,5 | 27   | 26   | 56   | 37,5 | 33  | 36  | 32  | 41     | 3/4"               | TN 111K GG - 20 SR               | TS 111K GG - 20 SR      | 63,6                      | 54,3                    |
|                 | 25                                       |     | 250 | 18   | 58   | 31   | 32   | 69,5 | 43  | 40  | 46  | 41     | 50                 | 1"                               | TN 111K GG - 25 SR      | TS 111K GG - 25 SR        | 114,8                   |
|                 | 30                                       | 20  |     | 66   | 36,5 | 37   | 80,5 | 50   | 50  | 50  | 60  | 1" 1/4 | TN 111K GG - 30 SR | TS 111K GG - 30 SR               | 179,6                   | 155,9                     |                         |
|                 | 38                                       | 22  |     | 75,5 | 42,5 | 43,5 | 93   | 58,5 | 56  | 60  | 55  | 70     | 1" 1/2             | TN 111K GG - 38 SR               | TS 111K GG - 38 SR      | 290,5                     | 256,2                   |

– Le dimensioni di ingombro si intendono a raccordo chiuso.  
– Overall sizes are with closed fitting.

– Gamma di temperature senza riduzioni di pressione con i raccordi in acciaio con guarnizioni gomma in NBR (di serie): da -35 a +100°C  
– Temperature range without pressure reductions with steel connections fitted with seals in NBR (standard): from -35 to +100°C

Per i raccordi in acciaio Inox la forma del corpo è rotonda, la chiave CH e le dimensioni non corrispondono per tutti i tipi al catalogo.  
For fittings made of stainless steel the shape of the body is round, the wrench don't correspond with all the types illustrated in the catalogue.

(1) Nuovo anello vulcanizzato KD (non disponibile per acciaio inox AISI 316)- New vulcanized ring KD (not available for stainless steel AISI 316)



**TN 111K GG M**  
– Raccordo orientabile  
– Banjos

Filettatura: Metrica cilindrica  
Thread: Metric parallel

| Serie<br>Series | Ø Tubo<br>Tube O.D.<br>d <sub>1</sub> | PE  | I   | L    | L10  | L11  | L12  | L3   | Ø N | CH1 | CH2 | CH | Ø F    | Simbolo di ordinazione-Part. No. |                         | Peso-Weight<br>kg.×100 P. |                         |
|-----------------|---------------------------------------|-----|-----|------|------|------|------|------|-----|-----|-----|----|--------|----------------------------------|-------------------------|---------------------------|-------------------------|
|                 |                                       |     |     |      |      |      |      |      |     |     |     |    |        | Completo<br>Complete             | Solo corpo<br>Only body | Completo<br>Complete      | Solo corpo<br>Only body |
| L               | 6                                     | 315 | 8   | 29   | 13   | 12,5 | 27   | 20   | 15  | 14  | 17  | 19 | 10×1   | TN 111K GG - 6 LM                | TS 111K GG - 6 LM       | 7,1                       | 6,0                     |
|                 | 8                                     |     | 12  | 30,5 | 14,5 | 15   | 30,5 | 21,5 | 18  | 17  | 19  | 22 | 12×1,5 | TN 111K GG - 8 LM                | TS 111K GG - 8 LM       | 10,7                      | 9,1                     |
|                 | 10                                    |     | 12  | 32   | 15,5 | 15   | 30,5 | 22,5 | 19  | 19  | 19  | 22 | 14×1,5 | TN 111K GG - 10 LM               | TS 111K GG - 10 LM      | 11,5                      | 9,5                     |
|                 | 12                                    |     | 12  | 36   | 19,5 | 19   | 38,5 | 26,5 | 22  | 22  | 24  | 30 | 16×1,5 | TN 111K GG - 12 LM               | TS 111K GG - 12 LM      | 22,5                      | 19,8                    |
|                 | 15                                    |     | 14  | 39   | 22,5 | 21,5 | 44,5 | 29   | 24  | 27  | 24  | 32 | 18×1,5 | TN 111K GG - 15 LM               | TS 111K GG - 15 LM      | 29,8                      | 25,5                    |
|                 | 18                                    |     | 14  | 40   | 22   | 23   | 48   | 29,5 | 27  | 32  | 27  | 36 | 22×1,5 | TN 111K GG - 18 LM               | TS 111K GG - 18 LM      | 38,0                      | 31,2                    |
|                 | 22                                    | 160 | 16  | 47   | 28   | 26   | 56   | 35,5 | 33  | 36  | 32  | 41 | 26×1,5 | TN 111K GG - 22 LM               | TS 111K GG - 22 LM      | 56,5                      | 47,4                    |
|                 | 28                                    |     | 18  | 51   | 31,5 | 32   | 69,5 | 39   | 40  | 41  | 41  | 50 | 33×2   | TN 111K GG - 28 LM               | TS 111K GG - 28 LM      | 96,2                      | 87,4                    |
|                 | 35                                    |     | 20  | 60   | 35,5 | 37   | 80,5 | 46   | 50  | 50  | 50  | 60 | 42×2   | TN 111K GG - 35 LM               | TS 111K GG - 35 LM      | 158,3                     | 142,0                   |
|                 | 42                                    |     | 22  | 66,5 | 41,5 | 43,5 | 93   | 52,5 | 56  | 60  | 55  | 70 | 48×2   | TN 111K GG - 42 LM               | TS 111K GG - 42 LM      | 248,4                     | 223,7                   |
| S               | 6                                     | 400 | 12  | 33   | 16,5 | 15   | 30,5 | 23,5 | 18  | 17  | 19  | 22 | 12×1,5 | TN 111K GG - 6 SM                | TS 111K GG - 6 SM       | 11,3                      | 9,5                     |
|                 | 8                                     |     | 12  | 32,5 | 16,5 | 15   | 30,5 | 23,5 | 19  | 19  | 19  | 22 | 14×1,5 | TN 111K GG - 8 SM                | TS 111K GG - 8 SM       | 12,0                      | 10,0                    |
|                 | 10                                    |     | 12  | 38   | 20   | 19   | 38,5 | 27,5 | 22  | 22  | 24  | 30 | 16×1,5 | TN 111K GG - 10 SM               | TS 111K GG - 10 SM      | 23,7                      | 20,4                    |
|                 | 12                                    |     | 12  | 38   | 20   | 18   | 37,5 | 27,5 | 24  | 24  | 24  | 30 | 18×1,5 | TN 111K GG - 12 SM               | TS 111K GG - 12 SM      | 24,9                      | 21,0                    |
|                 | 14                                    |     | 14  | 42,5 | 23,5 | 23   | 48   | 31,5 | 27  | 27  | 27  | 36 | 20×1,5 | TN 111 GG - 14 SM *              | TS 111 GG - 14 SM *     | 37,4                      | 31,8                    |
|                 | 16                                    |     | 14  | 43   | 23   | 23   | 48   | 31,5 | 27  | 30  | 27  | 36 | 22×1,5 | TN 111K GG - 16 SM               | TS 111K GG - 16 SM      | 40,2                      | 33,1                    |
|                 | 20                                    |     | 16  | 51,5 | 27   | 26   | 56   | 37,5 | 33  | 36  | 32  | 41 | 27×2   | TN 111K GG - 20 SM               | TS 111K GG - 20 SM      | 63,5                      | 52,3                    |
|                 | 25                                    |     | 250 | 18   | 58   | 31   | 32   | 69,5 | 43  | 40  | 46  | 41 | 50     | 33×2                             | TN 111K GG - 25 SM      | TS 111K GG - 25 SM        | 113,7                   |
|                 | 30                                    | 20  |     | 66   | 36,5 | 37   | 80,5 | 50   | 50  | 50  | 50  | 60 | 42×2   | TN 111K GG - 30 SM               | TS 111K GG - 30 SM      | 181,0                     | 156,5                   |
|                 | 38                                    | 22  |     | 75,5 | 42,5 | 43,5 | 93   | 58,5 | 56  | 60  | 55  | 70 | 48×2   | TN 111K GG - 38 SM               | TS 111K GG - 38 SM      | 290,9                     | 257,6                   |

– Le dimensioni di ingombro si intendono a raccordo chiuso.  
– Overall sizes are with closed fitting.

– Gamma di temperature senza riduzioni di pressione con i raccordi in acciaio con guarnizioni gomma in NBR (di serie):  
NBR (Perbunan): da -35 a +100°C  
– Temperature range without pressure reductions with steel connections fitted with seals in NBR (standard):  
NBR (Perbunan): from -35 to +100°C

Per i raccordi in acciaio Inox la forma del corpo è rotonda, la chiave CH e le dimensioni non corrispondono per tutti i tipi al catalogo.  
For fittings made of stainless steel the shape of the body is round, the wrench don't correspond with all the types illustrated in the catalogue.

(1) Nuovo anello vulcanizzato KD (non disponibile per acciaio inox AISI 316)- New vulcanized ring KD (not available for stainless steel AISI 316)

\* Non prevista la produzione del nuovo modello TN111KGG-M - Not planned to produce the new model TN111KGG-M