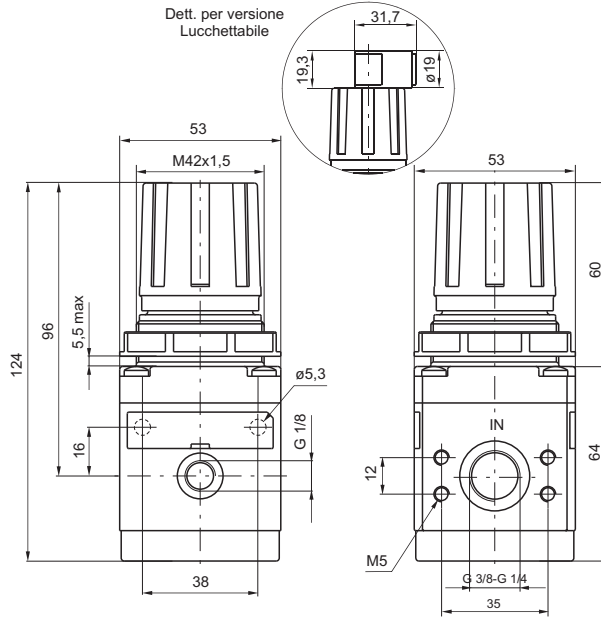




Riduttore di pressione



Codice di ordinazione

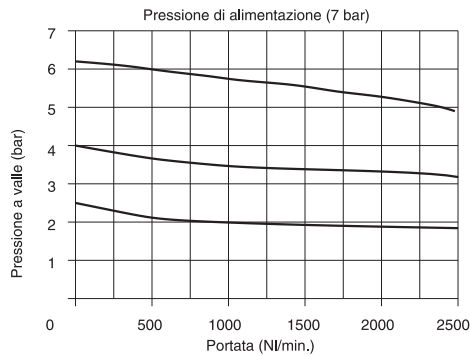
17202C.C.T.O

CONNESSIONI	
C	A = G1/4"
	B = G3/8"
GAMMA DI REGOLAZIONE	
C	A = 0 ÷ 2 bar
	B = 0 ÷ 4 bar
	C = 0 ÷ 8 bar
	D = 0 ÷ 12 bar
TIPOLOGIA	
T	L = Senza Relieving
	SM = Relieving maggiorato
OPZIONI	
O	= Standard (nessuna lettera aggiuntiva richiesta)
	K = Versione lucchettabile

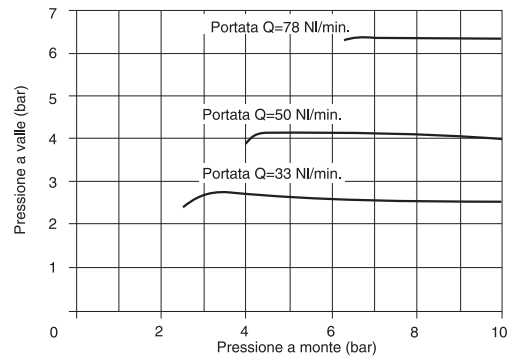
Esempio: 17202A.C

Riduttore di pressione con connessioni G1/4" e gamma di regolazione 0-8 bar con relieving.

Curve di portata



Caratteristiche di regolazione



Caratteristiche costruttive

- Riduttore di pressione a membrana con scarico della sovrappressione (funzione relieving).
- Piattello bilanciato.
- Manopola di regolazione bloccabile mediante pressione nella posizione desiderata.
- Corpo in lega leggera.
- Possibilità fissaggio diretto a parete mediante viti M5 protette da apposite mostrine.
- Due attacchi per manometro con un tappo dotato di guarnizione.
- Ghiera per fissaggio a pannello.

Caratteristiche tecniche

Connessioni	G1/4" - G3/8"
Pressione di funzionamento max. (bar)	13
Temperatura di esercizio °C	-5 ÷ +50
Attacchi manometro	G1/8"
Peso (gr.)	390
Gamma di regolazione della pressione (bar)	0 ÷ 2 / 0 ÷ 4 / 0 ÷ 8 / 0 ÷ 12
Posizione di montaggio	indifferente
Viti di fissaggio a parete	M5
Coppia massima di serraggio raccordi (Nm)	25