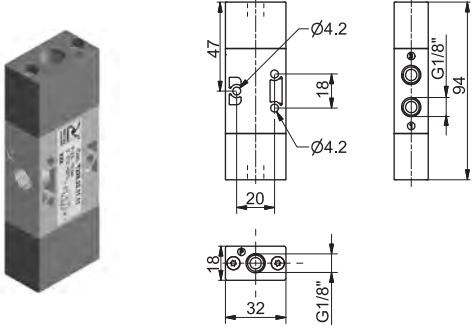
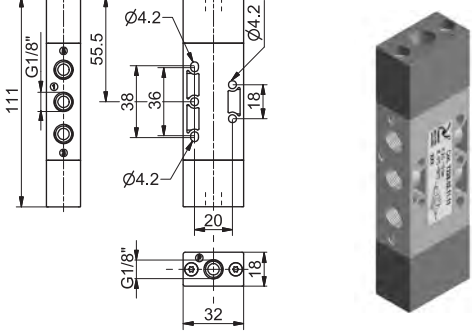
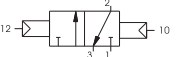

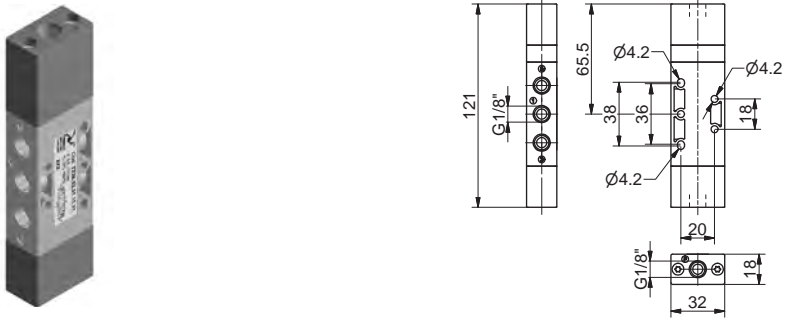
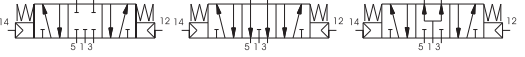


|   |     |  |     |  |
|---|-----|--|-----|--|
| <b>Pneumatico-Pneumatico</b>  | 3/2 | Codice di ordinazione<br><b>T228.1.11.11</b>   | 5/2 | <b>Pneumatico-Pneumatico</b>   |
|  |     | <b>TIPOLOGIA</b><br>32=3 vie<br>52=5 vie   |     |  |
|   |     |   |     |  |
| Peso gr. 77<br>Pressione minima di pilotaggio 2 bar                               |     |  |     | Peso gr. 90<br>Pressione minima di pilotaggio 2 bar                                |

| Caratteristiche di funzionamento |                                       |                |                                   |                                     |                              |                           |
|----------------------------------|---------------------------------------|----------------|-----------------------------------|-------------------------------------|------------------------------|---------------------------|
| Fluido                           | Pressione di funzionamento max. (bar) | Temperatura °C | Portata a 6 bar con Δp=1 (NI/min) | Diametro nominale di passaggio (mm) | Connessioni di alimentazione | Connessioni di pilotaggio |
| Aria filtrata e lubrificata      | 10                                    | -5 ÷ +50       | 620                               | 6                                   | G1/8"                        | G1/8"                     |

|  |     |
|--|-----|
| <b>Pneumatico-Pneumatico 3 posizioni con ritorno al centro</b>                       | 5/3 |
| Codice di ordinazione<br><b>T228.53.F.11.11</b>                                      |     |
| <b>FUNZIONE</b><br>F 31=Centri Chiusi<br>32=Centri Aperti<br>33=Centri in pressione  |     |
|   |     |
| Peso gr. 110<br>Pressione minima di pilotaggio 3 bar                                 |     |
|  |     |

| Caratteristiche di funzionamento |                                       |                |                                   |                                     |                              |                           |
|----------------------------------|---------------------------------------|----------------|-----------------------------------|-------------------------------------|------------------------------|---------------------------|
| Fluido                           | Pressione di funzionamento max. (bar) | Temperatura °C | Portata a 6 bar con Δp=1 (NI/min) | Diametro nominale di passaggio (mm) | Connessioni di alimentazione | Connessioni di pilotaggio |
| Aria filtrata e lubrificata      | 10                                    | -5 ÷ +50       | 410                               | 6                                   | G1/8"                        | G1/8"                     |