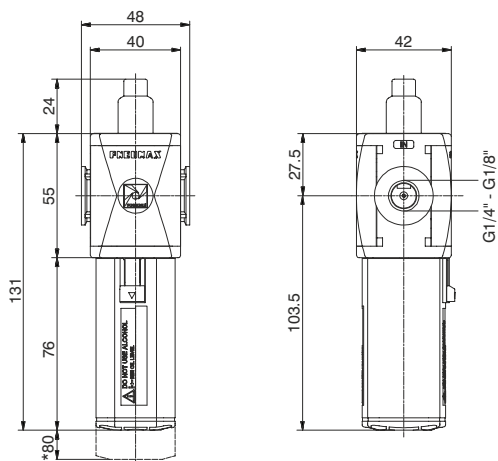


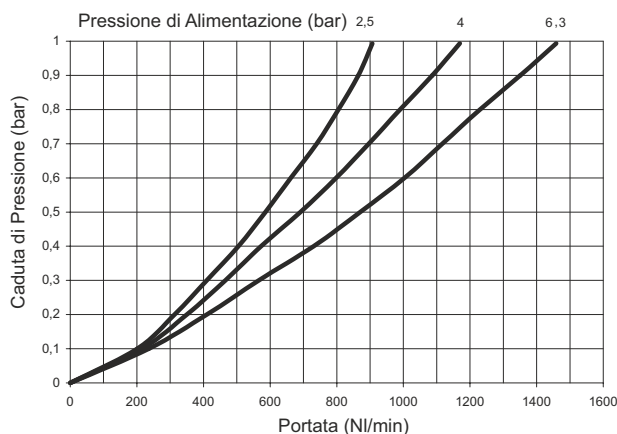
**Lubrificatore (L)**



\* Ingombro max per rimozione tazza

Esempio : T171BL : Lubrificatore taglia 1, filetti in Tecnopolimero, connessioni G1/4"

Curve di portata



3

Caratteristiche costruttive	Caratteristiche tecniche		Codice di ordinazione
- Lubrificazione a nebbia d'olio con orificio di passaggio a sezione variabile in funzione della portata. - Regolazione della quantità di lubrificante e cupolina di visualizzazione dell'erogazione dell'olio in policarbonato (PC). - Tazza trasparente in policarbonato (PC) con protezione antiurto di serie. - Montaggio tazza con aggancio rapido a baionetta e pulsante di sicurezza.	Conessioni	G 1/8" - G 1/4"	<b>V171CLZ</b> VERSIONE N = Inserti metallici T = Filetto Tecnopolimero CONNESSIONI A = G1/8" (solo per versione "N") B = G1/4" C = 1/4 NPT (solo per versione "N") OPZIONI TAZZA Z = Standard * N = Tazza in nylon * nessuna lettera aggiuntiva richiesta
	Pressione max. di alimentazione	13 bar	
	Temperatura	-5°C ÷ +50°C	
	Peso con filetti Tecnopolimero	gr. 110	
	Peso con inserti filettati	gr. 120	
	Valori indicativi sulla quantità di lubrificante	1 goccia ogni 300/600 NI	
	Tipo di olio	FD22 - HG32	
	Capacità olio tazza	36 cm <sup>3</sup>	
	Posizione di montaggio	Verticale	
	Coppia max. di serraggio raccordi (con filetti in Tecnopolimero)	G1/4" = 9 Nm	
	Coppia max. di serraggio raccordi (con inserti filettati)	G1/8" = 15 Nm G1/4" = 20 Nm	
	Portata min. di intervento a 6,3 bar	40 NI/min.	
<b>Note d'uso</b> Installare il più vicino possibile al punto di utilizzo. Non usare alcol, oli detergenti né solventi in generale.			