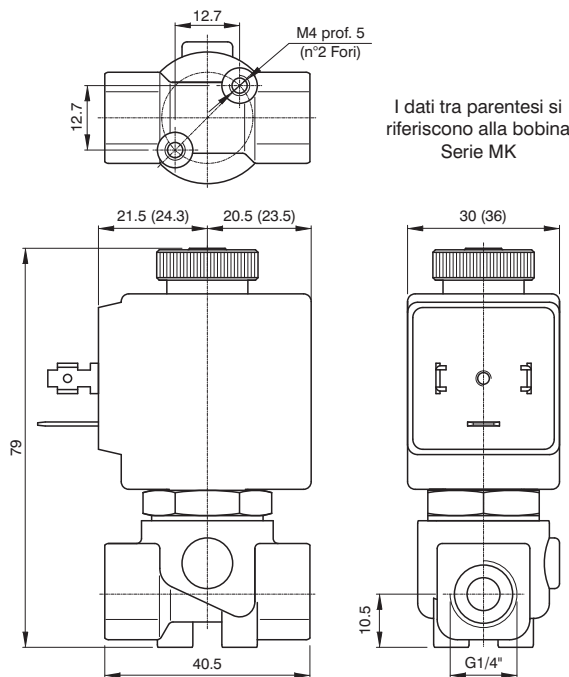


Elettrovalvola 2 vie normalmente aperta, comando diretto ad otturatore



I dati tra parentesi si riferiscono alla bobina Serie MK

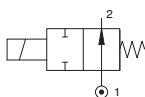
| CODICE Tenute "V" in FPM ⊕ = Bobina | Raccordo G ISO 228 | Passaggio (mm) | KV (m³/h) | Pressione differenziale (bar) | | | Potenza nominale | | | Bobina ⊕ | | Campo Temperat. (°C) |
|---|--------------------------|-------------------|--------------|----------------------------------|-----|-----|------------------|--------------|------------|----------|--------|----------------------------|
| | | | | Min | Max | | AC Spunto | VA Regime | DC Watt | Serie | Taglia | |
| | | | | | AC | DC | | | | | | |
| F3206BV15⊕ | 1/4" | 1,5 | 0,07 | 0 | 23 | - | 20 | 15 | - | MG | 30 | -10 +140 |
| F3206BV20⊕ | 1/4" | 2,0 | 0,1 | 0 | 17 | - | 20 | 15 | - | MG | 30 | |
| F3206BV25⊕ | 1/4" | 2,5 | 0,15 | 0 | 12 | - | 20 | 15 | - | MG | 30 | |
| F3206BV35⊕ | 1/4" | 3,5 | 0,32 | 0 | 7 | - | 20 | 15 | - | MG | 30 | |
| F3206BV45⊕ | 1/4" | 4,5 | 0,41 | 0 | 4,5 | - | 20 | 15 | - | MG | 30 | |
| F3206BV52⊕ | 1/4" | 5,2 | 0,47 | 0 | 3 | - | 20 | 15 | - | MG | 30 | |
| F3206BV15⊕ | 1/4" | 1,5 | 0,07 | 0 | 23 | 23 | 20 | 15 | - | MK | 36 | |
| F3206BV20⊕ | 1/4" | 2,0 | 0,1 | 0 | 17 | 17 | 40 | 30 | 27 | MK | 36 | |
| F3206BV25⊕ | 1/4" | 2,5 | 0,15 | 0 | 12 | 12 | 40 | 30 | 27 | MK | 36 | |
| F3206BV35⊕ | 1/4" | 3,5 | 0,32 | 0 | 7 | 7 | 40 | 30 | 27 | MK | 36 | |
| F3206BV45⊕ | 1/4" | 4,5 | 0,41 | 0 | 4,5 | 4,5 | 40 | 30 | 27 | MK | 36 | |
| F3206BV52⊕ | 1/4" | 5,2 | 0,47 | 0 | 3 | 3 | 40 | 30 | 27 | MK | 36 | |
| F3206BV64⊕ | 1/4" | 6,4 | 0,64 | 0 | 3,5 | 3,5 | 40 | 30 | 27 | MK | 36 | |

N.B. Per impiego con vapore la pressione massima ammissibile PS e di 2,5 bar (pressione relativa)

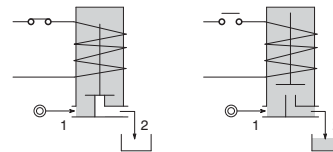
Esempio: F3206BV15⊕ => F3206BV15MG58:

Elettrovalvola 2 vie normalmente aperta, comando diretto ad otturatore con Raccordo G (ISO228) 1/4", Tenute in FPM, Passaggio 1,5 mm, Bobina 220V 50/60Hz (MG58, taglia 30).

Simbolo pneumatico



Schema



Caratteristiche costruttive

- Corpo in Ottone.
- Tubo guida in Ottone.
- Nucleo mobile e fisso in Acciaio Inox.
- Molle in Acciaio Inox.
- Organi di tenuta FPM.
- **OPZIONI (a richiesta):**
- Trattamento superficiale di nichelatura chimica.
- Tubo guida in Acciaio Inox.

Caratteristiche tecniche

| | |
|--|--------------|
| Pressione massima ammissibile (bar) | 50 |
| Viscosità massima fluido (mm ² /s) | 25cSt |
| Temperatura ambiente: con bobina classe F (°C) | -10 +55 |
| Temperatura ambiente: con bobina classe H (°C) | -10 +80 |
| Posizione di montaggio | indifferente |
| Peso (gr.) con Bobina Serie MG | 300 |
| Peso (gr.) con Bobina Serie MK | 380 |