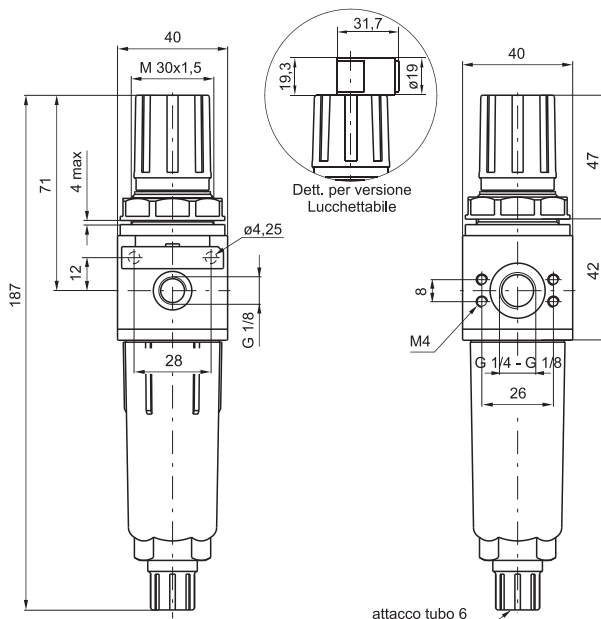


Filtro Riduttore



Codice di ordinazione

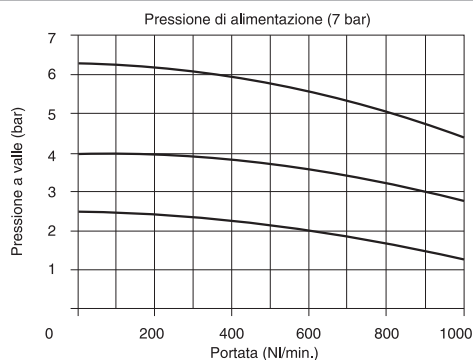
**17V04C.S.G.T.O**

<b>VERSIONE</b>	
V	0=Corpo in Zama
1	1=Corpo in Tecnopolimero
<b>CONNESSIONI</b>	
C	A=G1/8"
B	B=G1/4"
<b>SOGLIA DI FILTRAZIONE</b>	
S	A=5μ
B	B=20μ
C	C=50μ
<b>GAMMA DI REGOLAZIONE</b>	
A	A=0 ÷ 2 bar
B	B=0 ÷ 4 bar
C	C=0 ÷ 8 bar
D	D=0 ÷ 12 bar
<b>TIPOLOGIA</b>	
P	P=Protezione tazza
T	T=Scarico automatico
PS	PS=Protezione tazza e Scarico automatico
<b>OPZIONI</b>	
O	= Standard (nessuna lettera aggiuntiva richiesta)
K	K = Versione lucchettabile

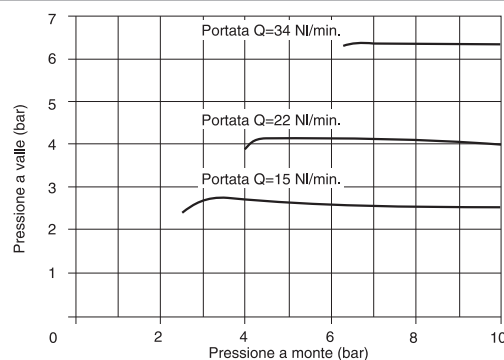
Esempio: 17104A.B.C.P

Filtro- Riduttore taglia 1 con connessioni G1/8", soglia di filtrazione 20μ gamma di regolazione 0-8 bar con tazza protetta con corpo in tecnopolimero.

Curve di portata



Caratteristiche di regolazione



Caratteristiche costruttive

- Filtro Riduttore di pressione a membrana con scarico della sovrappressione (funzione relieving).
- Piattello bilanciato.
- Doppia azione filtrante: per centrifugazione dell'aria e mediante elemento poroso in HDPE sostituibile e rigenerabile mediante lavaggio.
- Corpo in zama o in alternativa in tecnopolimero caricato con le connessioni filettate riportate in alluminio.
- Possibilità di fissaggio diretto a parete mediante viti M4 protette da apposite mostrine.
- Manopola di regolazione bloccabile mediante pressione nella posizione desiderata.
- Tazza in materiale termoplastico trasparente avvitata al corpo.
- Protezione della tazza in tecnopolimero antiurto.
- Scarico della condensa a comando manuale e semiautomatico; funzione ottenibile mediante predisposizione manuale. Nella versione semiautomatico lo scarico della condensa avviene in assenza di pressione oppure, in presenza di pressione, premendo il rubinetto verso l'alto.
- Visualizzazione del livello della condensa su 360° anche con protezione della tazza montata.
- Due attacchi per manometro con un tappo dotato di guarnizione.
- Ghiera per fissaggio a pannello.
- Fornibile a richiesta con tazza dotata di scarico automatico della condensa.

Caratteristiche tecniche

Connessioni	G1/8"-G1/4"
Pressione di funzionamento max. (bar)	13
Pressione min. di funzionamento con versione scarico automatico (bar)	0,5
Pressione max. di funzionamento con versione scarico automatico (bar)	10
Temperatura °C	-5 ÷ +50
Attacchi manometro	G1/8"
Peso con corpo in Tecnopolimero (gr.)	180
Peso con corpo in Metallo (gr.)	295
Gamma di regolazione della pressione (bar)	0 ÷ 2 / 0 ÷ 4 / 0 ÷ 8 / 0 ÷ 12
Soglia di filtrazione	5μ-20μ-50μ
Capacità di condensa massima (cm³)	20
Posizione di montaggio	Verticale
Viti di fissaggio a parete	M4
Coppia massima di serraggio raccordi (Nm)-corpo in Metallo	30
Coppia massima di serraggio raccordi (Nm)-corpo in Tecnopolimero	15