

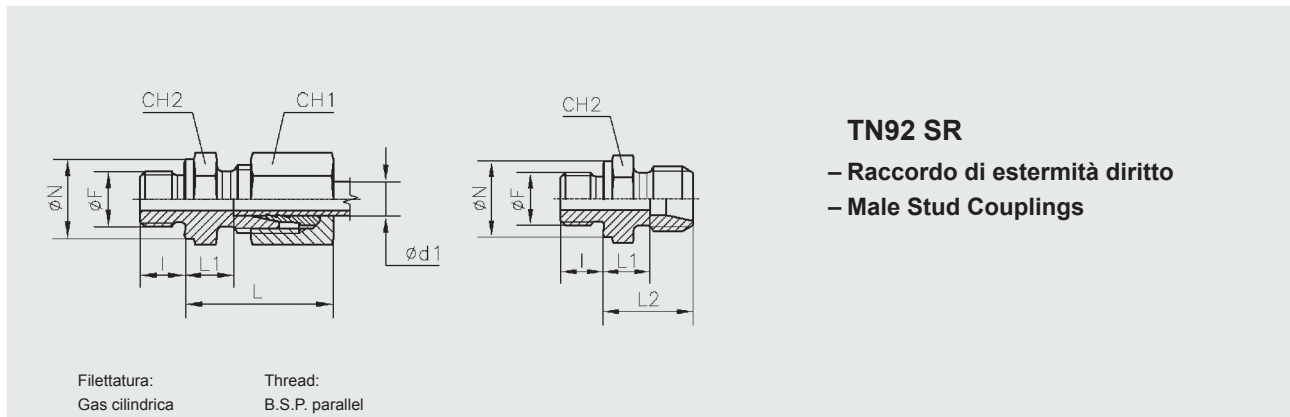
**TN 92 LR**  
– Raccordo di estremità dritto  
– Male Stud Couplings

Forma B DIN 3852 Foglio 2

Type B DIN 3852 Part 2

Serie Series	Ø Tubo Tube O.D. d <sub>1</sub>	PN	I	L	L1	CH1	Ø F	Ø N	CH2	L2	Simbolo di ordinazione - Part. No.		Peso Weight kg. x 100 P.	
											Completo Complete	Solo corpo Only body	Completo Complete	Solo corpo Only body
L	6	315	8	23	8,5	14	1/8"	14	14	15,5	TN 92 - 6 LR	TS 92 - 6 LR	2,5	1,3
	6		12	25	10	14	1/4"	18	19	17	TN 92 - 6 LR 1/4"	TS 92 - 6 LR 1/4"	3,9	2,8
	6		12	26	11,5	14	3/8"	22	22	18,5	TN 92 - 6 LR 3/8"	TS 92 - 6 LR 3/8"	5,6	4,5
	6		14	27	12	14	1/2"	26	27	19	TN 92 - 6 LR 1/2"	TS 92 - 6 LR 1/2"	8,1	7,3
	8		8	24	8,5	17	1/8"	14	14	16	TN 92 - 8 LR 1/8"	TS 92 - 8 LR 1/8"	3,1	1,6
	8		12	25	10	17	1/4"	18	19	17	TN 92 - 8 LR	TS 92 - 8 LR	4,3	2,7
	8		12	26	11,5	17	3/8"	22	22	18,5	TN 92 - 8 LR 3/8"	TS 92 - 8 LR 3/8"	6,0	4,3
	8		14	27	12	17	1/2"	26	27	19	TN 92 - 8 LR 1/2"	TS 92 - 8 LR 1/2"	9,0	7,3
	10		8	26	11	19	1/8"	14	17	18	TN 92 - 10 LR 1/8"	TS 92 - 10 LR 1/8"	4,3	2,2
	10		12	26	11	19	1/4"	18	19	18	TN 92 - 10 LR	TS 92 - 10 LR	4,8	2,8
	10		12	27	12,5	19	3/8"	22	22	19,5	TN 92 - 10 LR 3/8"	TS 92 - 10 LR 3/8"	6,5	4,5
	10		14	28	13	19	1/2"	26	27	20	TN 92 - 10 LR 1/2"	TS 92 - 10 LR 1/2"	9,3	7,2
	12		12	27	12	22	1/4"	18	19	19	TN 92 - 12 LR 1/4"	TS 92 - 12 LR 1/4"	5,8	2,9
	12		12	27	12,5	22	3/8"	22	22	19,5	TN 92 - 12 LR	TS 92 - 12 LR	6,9	4,2
	12		14	28	13	22	1/2"	26	27	20	TN 92 - 12 LR 1/2"	TS 92 - 12 LR 1/2"	9,7	6,9
	12		16	29	14	22	3/4"	32	32	21	TN 92 - 12 LR 3/4"	TS 92 - 12 LR 3/4"	14,9	12,1
	15		12	29	13,5	27	3/8"	22	24	20,5	TN 92 - 15 LR 3/8"	TS 92 - 15 LR 3/8"	9,9	5,3
	15		14	29	14	27	1/2"	26	27	21	TN 92 - 15 LR	TS 92 - 15 LR	11,6	7,1
	15		16	30	15	27	3/4"	32	32	22	TN 92 - 15 LR 3/4"	TS 92 - 15 LR 3/4"	16,7	12,0
	18		12	29	14	32	3/8"	22	27	21,5	TN 92 - 18 LR 3/8"	TS 92 - 18 LR 3/8"	13,7	6,9
18	14	31	14,5	32	1/2"	26	27	22	TN 92 - 18 LR	TS 92 - 18 LR	13,8	7,0		
18	16	30	14,5	32	3/4"	32	32	22	TN 92 - 18 LR 3/4"	TS 92 - 18 LR 3/4"	18,3	11,4		
L	22	160	14	33	16,5	36	1/2"	26	32	24	TN 92 - 22 LR 1/2"	TS 92 - 22 LR 1/2"	18,3	9,5
	22		16	33	16,5	36	3/4"	32	32	24	TN 92 - 22 LR	TS 92 - 22 LR	19,2	10,3
	22		18	34	17,5	36	1"	39	41	25	TN 92 - 22 LR 1"	TS 92 - 22 LR 1"	28,5	19,4
	28		16	34	17,5	41	3/4"	32	41	25	TN 92 - 28 LR 3/4"	TS 92 - 28 LR 3/4"	26,1	15,8
	28		18	34	17,5	41	1"	39	41	25	TN 92 - 28 LR	TS 92 - 28 LR	27,3	16,5
	35		18	39	17,5	50	1"	39	46	28	TN 92 - 35 LR 1"	TS 92 - 35 LR 1"	40,5	23,3
	35		20	39	17,5	50	1" 1/4	49	50	28	TN 92 - 35 LR	TS 92 - 35 LR	42,7	27,6
	42		22	42	19	60	1" 1/2	55	55	30	TN 92 - 42 LR	TS 92 - 42 LR	58,1	34,7

– Le dimensioni di ingombro si intendono a raccordo chiuso. – Per ordinare i raccordi in ACCIAIO INOX (AISI 316) sostituire nel codice di ordinazione la lettera "T" con la lettera "I"  
– Overall sizes are with closed fitting. – To order stainless steel fittings (AISI 316), replace the letter "T" with the letter "I"



### TN92 SR

– Raccordo di estermità diritto  
– Male Stud Couplings

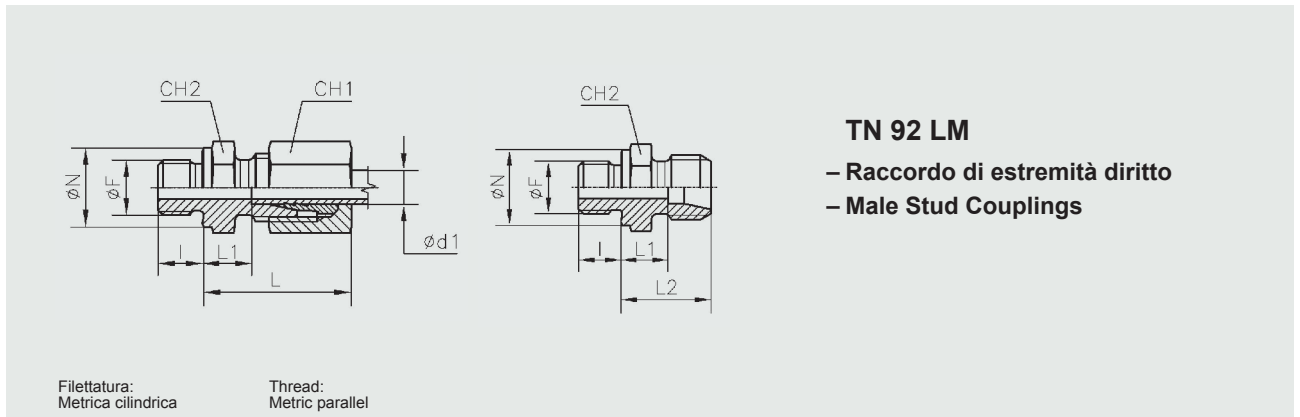
Forma B DIN 3852 Foglio 2

Type B DIN 3852 Part 2

Serie Series	Ø Tubo Tube O.D. d <sub>1</sub>	PE	I	L	L1	CH1	Ø F	Ø N	CH2	L2	Simbolo di ordinazione - Part. No.		Peso - Weight kg.×100 P.	
											Completo Complete	Solo corpo Only body	Completo Complete	Solo corpo Only body
S	6	630	12	28	13	17	1/4"	18	19	20	TN 92 - 6 SR	TS 92 - 6 SR	5,3	3,5
	6		14	33	18	17	1/2"	26	27	25	TN 92 - 6 SR 1/2"	TS 92 - 6 SR 1/2"	11,6	9,3
	8		12	30	15	19	1/4"	18	19	22	TN 92 - 8 SR	TS 92 - 8 SR	6,3	4,1
	8		12	30	15,5	19	3/8"	22	22	22,5	TN 92 - 8 SR 3/8"	TS 92 - 8 SR 3/8"	8,0	5,7
	10		12	31	14,5	22	1/4"	18	19	22	TN 92 - 10 SR 1/4"	TS 92 - 10 SR 1/4"	7,3	4,2
	10		12	31	15	22	3/8"	22	22	22,5	TN 92 - 10 SR	TS 92 - 10 SR	9,0	5,7
	10		14	34	17,5	22	1/2"	26	27	25	TN 92 - 10 SR 1/2"	TS 92 - 10 SR 1/2"	12,9	9,7
	12		12	33	16,5	24	1/4"	18	22	24	TN 92 - 12 SR 1/4"	TS 92 - 12 SR 1/4"	9,1	5,5
	12		12	33	17	24	3/8"	22	22	24,5	TN 92 - 12 SR	TS 92 - 12 SR	9,9	6,2
	12		14	34	17,5	24	1/2"	26	27	25	TN 92 - 12 SR 1/2"	TS 92 - 12 SR 1/2"	13,4	9,6
	14		12	36	18,5	27	3/8"	22	24	26,5	TN 92 - 14 SR 3/8"	TS 92 - 14 SR 3/8"	12,8	7,4
	14		14	37	19	27	1/2"	26	27	27	TN 92 - 14 SR	TS 92 - 14 SR	15,3	9,6
	16	400	12	36	18	30	3/8"	22	27	26,5	TN 92 - 16 SR 3/8"	TS 92 - 16 SR 3/8"	15,3	8,4
	16		14	37	18,5	30	1/2"	26	27	27	TN 92 - 16 SR	TS 92 - 16 SR	16,2	9,0
	16		16	39	20,5	30	3/4"	32	32	29	TN 92 - 16 SR 3/4"	TS 92 - 16 SR 3/4"	22,6	15,4
	20		14	42	20,5	36	1/2"	26	32	31	TN 92 - 20 SR 1/2"	TS 92 - 20 SR 1/2"	24,9	13,5
	20		16	42	20,5	36	3/4"	32	32	31	TN 92 - 20 SR	TS 92 - 20 SR	26,1	15,0
	25		16	47	23	46	3/4"	32	41	35	TN 92 - 25 SR 3/4"	TS 92 - 25 SR 3/4"	45,5	24,2
	25		18	47	23	46	1"	39	41	35	TN 92 - 25 SR	TS 92 - 25 SR	48,3	26,7
	30		250	18	50	23,5	50	1"	39	46	37	TN 92 - 30 SR 1"	TS 92 - 30 SR 1"	56,7
30	20	50		23,5	50	1" 1/4	49	50	37	TN 92 - 30 SR	TS 92 - 30 SR	65,2	41,6	
38	20	57		26	60	1" 1/4	49	55	42	TN 92 - 38 SR 1" 1/4	TS 92 - 38 SR 1" 1/4	88,9	55,0	
38	22	57		26	60	1" 1/2	55	55	42	TN 92 - 38 SR	TS 92 - 38 SR	90,0	56,1	

– Le dimensioni di ingombro si intendono a raccordo chiuso.  
– Overall sizes are with closed fitting.

– Per ordinare i raccordi in ACCIAIO INOX (AISI 316) sostituire nel codice di ordinazione la lettera "T" con la lettera "I"  
– To order stainless steel fittings (AISI 316), replace the letter "T" with the letter "I"



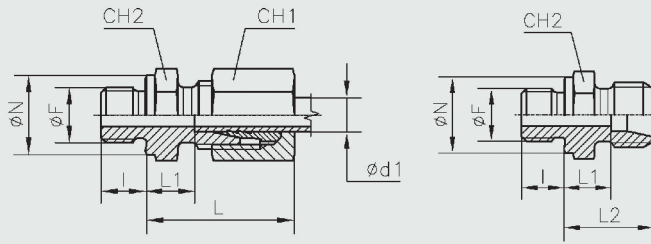
**TN 92 LM**  
– Raccordo di estremità diretto  
– Male Stud Couplings

Filettatura: Metrica cilindrica Thread: Metric parallel

Forma B DIN 3852 Foglio 2 Type B DIN 3852 Part 2

Serie Series	Ø Tubo Tube O.D. d <sub>1</sub>	PN	I	L	L1	CH1	Ø F	Ø N	CH2	L2	Simbolo di ordinazione - Part. No.		Peso Weight kg.×100 P.	
											Completo Complete	Solo corpo Only body	Completo Complete	Solo corpo Only body
L	6	315	8	23	8,5	14	10×1	14	14	15,5	TN 92 - 6 LM	TS 92 - 6 LM	2,7	1,3
	8		12	25	10	17	12×1,5	17	17	17	TN 92 - 8 LM	TS 92 - 8 LM	3,9	2,2
	8		12	25	10	17	14×1,5	19	19	17	TN 92 - 8 LM 14×1,5	TS 92 - 8 LM 14×1,5	4,4	2,9
	8		12	26	11,5	17	16×1,5	21	22	18,5	TN 92 - 8 LM 16×1,5	TS 92 - 8 LM 16×1,5	5,8	4,2
	8		12	26	11,5	17	18×1,5	23	24	18,5	TN 92 - 8 LM 18×1,5	TS 92 - 8 LM 18×1,5	6,9	5,0
	10		12	26	11	19	14×1,5	19	19	18	TN 92 - 10 LM	TS 92 - 10 LM	5,0	2,9
	10		12	27	12	19	16×1,5	21	22	19	TN 92 - 10 LM 16×1,5	TS 92 - 10 LM 16×1,5	6,1	4,0
	10		12	27	12,5	19	18×1,5	23	24	19,5	TN 92 - 10 LM 18×1,5	TS 92 - 10 LM 18×1,5	7,2	5,1
	10		14	28	13	19	22×1,5	27	27	21	TN 92 - 10 LM 22×1,5	TS 92 - 10 LM 22×1,5	10,3	8,1
	12		12	26	11	22	14×1,5	19	19	18	TN 92 - 12 LM 14×1,5	TS 92 - 12 LM 14×1,5	5,8	3,0
	12		12	27	12,5	22	16×1,5	21	22	19,5	TN 92 - 12 LM	TS 92 - 12 LM	6,7	4,0
	12		12	27	12,5	22	18×1,5	23	24	19,5	TN 92 - 12 LM 18×1,5	TS 92 - 12 LM 18×1,5	7,7	5,0
	12		14	29	14	22	22×1,5	27	27	21	TN 92 - 12 LM 22×1,5	TS 92 - 12 LM 22×1,5	10,8	8,0
	15		12	29	13,5	27	16×1,5	21	24	20	TN 92 - 15 LM 16×1,5	TS 92 - 15 LM 16×1,5	9,5	4,9
	15		12	29	13,5	27	18×1,5	23	24	20,5	TN 92 - 15 LM	TS 92 - 15 LM	9,7	5,1
	15		14	30	15	27	22×1,5	27	27	22	TN 92 - 15 LM 22×1,5	TS 92 - 15 LM 22×1,5	12,7	8,1
	18		12	29	14	32	18×1,5	23	27	21,5	TN 92 - 18 LM 18×1,5	TS 92 - 18 LM 18×1,5	13,6	6,6
	18		14	31	14,5	32	22×1,5	27	27	22	TN 92 - 18 LM	TS 92 - 18 LM	14,3	7,4
	18		16	32	16,5	32	26×1,5	31	32	22	TN 92 - 18 LM 26×1,5	TS 92 - 18 LM 26×1,5	18,2	11,4
	22		14	33	16,5	36	22×1,5	27	32	24	TN 92 - 22 LM 22×1,5	TS 92 - 22 LM 22×1,5	18,2	9,4
22	16	33	16,5	36	26×1,5	31	32	24	TN 92 - 22 LM	TS 92 - 22 LM	18,7	10,0		
28	18	34	17,5	41	33×2	39	41	25	TN 92 - 28 LM	TS 92 - 28 LM	26,7	16,6		
35	20	39	17,5	50	42×2	49	50	28	TN 92 - 35 LM	TS 92 - 35 LM	43,1	27,8		
42	22	42	19	60	48×2	55	55	30	TN 92 - 42 LM	TS 92 - 42 LM	58,6	35,2		

- Le dimensioni di ingombro si intendono a raccordo chiuso. – Per ordinare i raccordi in ACCIAIO INOX (AISI 316) sostituire nel codice di ordinazione la lettera "T" con la lettera "I"
- Overall sizes are with closed fitting. – To order stainless steel fittings (AISI 316), replace the letter "T" with the letter "I"



### TN92 SM

- Raccordo di estermità diritto
- Male Stud Couplings

Filettatura:  
Metrica cilindrica

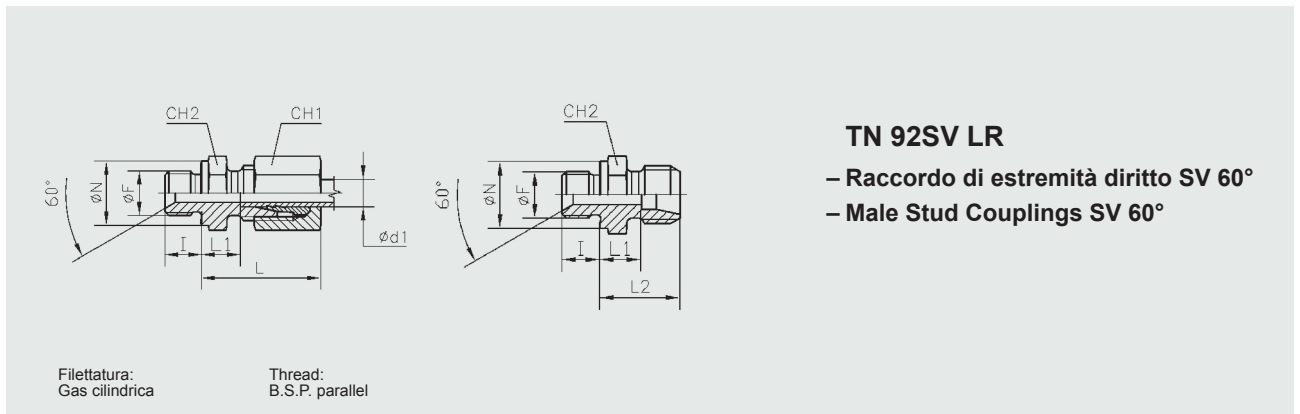
Thread:  
Metric parallel

Serie Series	Ø Tubo Tube O.D. d <sub>1</sub>	PE	I	L	L1	CH1	Ø F	Ø N	CH2	L2	Simbolo di ordinazione - Part. No.		Peso Weight kg.×100 P.	
											Completo Complete	Solo corpo Only body	Completo Complete	Solo corpo Only body
S	6	a) 630	12	28	13	17	12×1,5	17	17	20	TN 92 - 6 SM	TS 92 - 6 SM	4,8	2,9
	8		12	30	15	19	14×1,5	19	19	22	TN 92 - 8 SM	TS 92 - 8 SM	6,4	4,2
	10		12	31	15	22	16×1,5	21	22	22,5	TN 92 - 10 SM	TS 92 - 10 SM	8,6	5,3
	10		12	31	15,5	22	18×1,5	23	24	23	TN 92 - 10 SM 18×1,5	TS 92 - 10 SM 18×1,5	9,9	6,5
	12		12	33	17	24	18×1,5	23	24	24,5	TN 92 - 12 SM	TS 92 - 12 SM	10,8	7,1
	12		14	34	17,5	24	22×1,5	27	27	25	TN 92 - 12 SM 22×1,5	TS 92 - 12 SM 22×1,5	13,8	10,3
	14		14	37	19	27	20×1,5	25	27	27	TN 92 - 14 SM	TS 92 - 14 SM	15,0	9,5
	16	400	12	36	18	30	18×1,5	23	27	26,5	TN 92 - 16 SM 18×1,5	TS 92 - 16 SM 18×1,5	15,7	8,9
	16		14	37	18,5	30	22×1,5	27	27	27	TN 92 - 16 SM	TS 92 - 16 SM	16,8	9,7
	20		16	42	20,5	36	27×2	32	32	31	TN 92 - 20 SM	TS 92 - 20 SM	26,3	15,2
	25		16	47	23	46	27×2	32	41	35	TN 92 - 25 SM 27×2	TS 92 - 25 SM 27×2	45,7	24,7
	25		18	47	23	46	33×2	39	41	35	TN 92 - 25 SM	TS 92 - 25 SM	48,0	26,7
	30	250	20	50	23,5	50	42×2	49	50	37	TN 92 - 30 SM	TS 92 - 30 SM	65,3	41,6
	38		22	57	26	60	48×2	55	55	42	TN 92 - 38 SM	TS 92 - 38 SM	90,2	56,4

- Le dimensioni di ingombro si intendono a raccordo chiuso.
- Overall sizes are with closed fitting.

- Per ordinare i raccordi in ACCIAIO INOX (AISI 316) sostituire nel codice di ordinazione la lettera "T" con la lettera "I"
- To order stainless steel fittings (AISI 316), replace the letter "T" with the letter "I"

a) Fattore di sicurezza = 2 (Filettatura Metrica cilindrica)  
Safety factor = 2 (Thread Metric parallel)



**TN 92SV LR**

- Raccordo di estremità diritto SV 60°
- Male Stud Couplings SV 60°

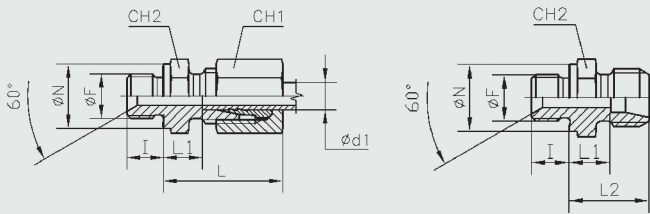
Forma B DIN 3852 Foglio 2

Type B DIN 3852 Part 2

Serie Series	Ø Tubo Tube O.D. d <sub>1</sub>	PN	I	L	L1	CH1	Ø F	Ø N	CH2	L2	Simbolo di ordinazione - Part. No.		Peso Weight kg.×100 P.	
											Completo Complete	Solo corpo Only body	Completo Complete	Solo corpo Only body
L	6	315	8	23	8,5	14	1/8"	14	14	15,5	TN 92 SV - 6 LR	TS 92 SV - 6 LR	2,5	1,3
	6		12	25	10	14	1/4"	18	19	17	TN 92 SV - 6 LR 1/4"	TS 92 SV - 6 LR 1/4"	3,8	2,6
	6		12	26	11,5	14	3/8"	22	22	18,5	TN 92 SV - 6 LR 3/8"	TS 92 SV - 6 LR 3/8"	5,3	4,2
	6		14	27	12	14	1/2"	26	27	19	TN 92 SV - 6 LR 1/2"	TS 92 SV - 6 LR 1/2"	7,7	6,6
	8		8	24	8,5	17	1/8"	14	14	16	TN 92 SV - 8 LR 1/8"	TS 92 SV - 8 LR 1/8"	3,1	1,5
	8		12	25	10	17	1/4"	18	19	17	TN 92 SV - 8 LR	TS 92 SV - 8 LR	4,3	2,6
	8		12	26	11,5	17	3/8"	22	22	18,5	TN 92 SV - 8 LR 3/8"	TS 92 SV - 8 LR 3/8"	5,8	4,2
	8		14	27	12	17	1/2"	26	27	19	TN 92 SV - 8 LR 1/2"	TS 92 SV - 8 LR 1/2"	8,4	6,7
	10		8	26	11	19	1/8"	14	17	18	TN 92 SV - 10 LR 1/8"	TS 92 SV - 10 LR 1/8"	4,3	2,1
	10		12	26	11	19	1/4"	18	19	18	TN 92 SV - 10 LR	TS 92 SV - 10 LR	4,7	2,7
	10		12	27	12,5	19	3/8"	22	22	19,5	TN 92 SV - 10 LR 3/8"	TS 92 SV - 10 LR 3/8"	6,3	4,3
	10		14	28	13	19	1/2"	26	27	20	TN 92 SV - 10 LR 1/2"	TS 92 SV - 10 LR 1/2"	8,7	6,8
	12		12	27	12	22	1/4"	18	19	19	TN 92 SV - 12 LR 1/4"	TS 92 SV - 12 LR 1/4"	5,9	3,0
	12		12	27	12,5	22	3/8"	22	22	19,5	TN 92 SV - 12 LR	TS 92 SV - 12 LR	6,8	4,1
	12		14	28	13	22	1/2"	26	27	20	TN 92 SV - 12 LR 1/2"	TS 92 SV - 12 LR 1/2"	9,4	6,7
	12		16	29	14	22	3/4"	32	32		TN 92 SV - 12 LR 3/4"	TS 92 SV - 12 LR 3/4"	13,6	10,8
	15		12	29	13,5	27	3/8"	22	24	20,5	TN 92 SV - 15 LR 3/8"	TS 92 SV - 15 LR 3/8"	9,7	5,2
	15		14	29	14	27	1/2"	26	27	21	TN 92 SV - 15 LR	TS 92 SV - 15 LR	11,4	6,9
	15		16	30	15	27	3/4"	32	32	22	TN 92 SV - 15 LR 3/4"	TS 92 SV - 15 LR 3/4"	15,8	11,2
	18		12	29	14	32	3/8"	22	27	21,5	TN 92 SV - 18 LR 3/8"	TS 92 SV - 18 LR 3/8"	13,6	6,9
18	14	31	14,5	32	1/2"	26	27	22	TN 92 SV - 18 LR	TS 92 SV - 18 LR	13,6	7,0		
18	16	30	14,5	32	3/4"	32	32	22	TN 92 SV - 18 LR 3/4"	TS 92 SV - 18 LR 3/4"	17,6	10,9		
L	22	160	14	33	16,5	36	1/2"	26	32	24	TN 92 SV - 22 LR 1/2"	TS 92 SV - 22 LR 1/2"	18,3	9,4
	22		16	33	16,5	36	3/4"	32	32	24	TN 92 SV - 22 LR	TS 92 SV - 22 LR	19,0	10,1
	22		18	34	17,5	36	1"	39	41	25	TN 92 SV - 22 LR 1"	TS 92 SV - 22 LR 1"	27,3	18,3
	28		16	34	17,5	41	3/4"	32	41	25	TN 92 SV - 28 LR 3/4"	TS 92 SV - 28 LR 3/4"	26,0	15,7
	28		18	34	17,5	41	1"	39	41	25	TN 92 SV - 28 LR	TS 92 SV - 28 LR	26,8	16,4
	35		18	39	17,5	50	1"	39	46	28	TN 92 SV - 35 LR 1"	TS 92 SV - 35 LR 1"	38,3	23,7
	35		20	39	17,5	50	1" 1/4	49	50	28	TN 92 SV - 35 LR	TS 92 SV - 35 LR	41,7	26,4
	42		22	42	19	60	1" 1/2	55	55	30	TN 92 SV - 42 LR	TS 92 SV - 42 LR	58,2	36,3

- Le dimensioni di ingombro si intendono a raccordo chiuso.  
- Overall sizes are with closed fitting.

- Per ordinare i raccordi in ACCIAIO INOX (AISI 316) sostituire nel codice di ordinazione la lettera "T" con la lettera "I"  
- To order stainless steel fittings (AISI 316), replace the letter "T" with the letter "I"



**TN 92SV SR**  
– Raccordo di estremità diritto SV 60°  
– Male Stud Couplings SV 60°

Filettatura:  
Gas cilindrica

Thread:  
B.S.P. parallel

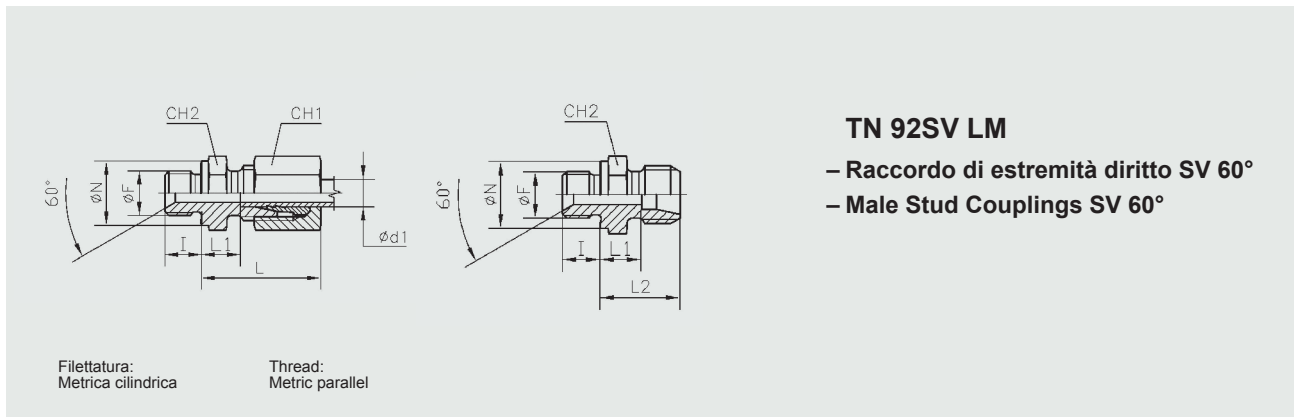
Forma B DIN 3852 Foglio 2

Type B DIN 3852 Part 2

Serie Series	Ø Tubo Tube O.D. d <sub>1</sub>	PE	I	L	L1	CH1	Ø F	Ø N	CH2	L2	Simbolo di ordinazione - Part. No.		Peso Weight kg.×100 P.	
											Completo Complete	Solo corpo Only body	Completo Complete	Solo corpo Only body
S	6	630	12	28	13	17	1/4"	18	19	20	TN 92 SV - 6 SR	TS 92 SV - 6 SR	5,3	3,4
	6		14	33	18	17	1/2"	26	27	25	TN 92 SV - 6 SR 1/2"	TS 92 SV - 6 SR 1/2"	10,9	9,0
	8		12	30	15	19	1/4"	18	19	22	TN 92 SV - 8 SR	TS 92 SV - 8 SR	6,3	4,0
	8		12	30	15,5	19	3/8"	22	22	22,5	TN 92 SV - 8 SR 3/8"	TS 92 SV - 8 SR 3/8"	7,6	5,5
	10		12	31	14,5	22	1/4"	18	19	22	TN 92 SV - 10 SR 1/4"	TS 92 SV - 10 SR 1/4"	7,4	4,1
	10		12	31	15	22	3/8"	22	22	22,5	TN 92 SV - 10 SR	TS 92 SV - 10 SR	8,8	5,5
	10		14	34	17,5	22	1/2"	26	27	25	TN 92 SV - 10 SR 1/2"	TS 92 SV - 10 SR 1/2"	12,4	9,1
	12		12	33	16,5	24	1/4"	18	22	24	TN 92 SV - 12 SR 1/4"	TS 92 SV - 12 SR 1/4"	9,3	5,6
	12		12	33	17	24	3/8"	22	22	24,5	TN 92 SV - 12 SR	TS 92 SV - 12 SR	9,6	6,1
	12		14	34	17,5	24	1/2"	26	27	25	TN 92 SV - 12 SR 1/2"	TS 92 SV - 12 SR 1/2"	12,8	9,2
	14	14	36	18,5	27	3/8"	22	24	26,5	TN 92 SV - 14 SR 3/8"	TS 92 SV - 14 SR 3/8"	12,8	7,1	
	14	14	37	19	27	1/2"	26	27	27	TN 92 SV - 14 SR	TS 92 SV - 14 SR	15,0	9,3	
	16	400	12	36	18	30	3/8"	22	27	26,5	TN 92 SV - 16 SR 3/8"	TS 92 SV - 16 SR 3/8"	15,3	8,2
	16		14	37	18,5	30	1/2"	26	27	27	TN 92 SV - 16 SR	TS 92 SV - 16 SR	16,0	8,9
	16		16	39	20,5	30	3/4"	32	32	29	TN 92 SV - 16 SR 3/4"	TS 92 SV - 16 SR 3/4"	21,6	14,6
	16		14	37	18,5	30	1/2"	26	27	27	TN 92 SV - 16 SR	TS 92 SV - 16 SR	16,0	8,9
	20		14	42	20,5	36	1/2"	26	32		TN 92 SV - 20 SR 1/2"	TS 92 SV - 20 SR 1/2"	24,5	13,3
	20		16	42	20,5	36	3/4"	32	32	31	TN 92 SV - 20 SR	TS 92 SV - 20 SR	25,8	14,6
	25		16	47	23	46	3/4"	32	41	35	TN 92 SV - 25 SR 3/4"	TS 92 SV - 25 SR 3/4"	44,9	24,2
	25		18	47	23	46	1"	39	41	35	TN 92 SV - 25 SR	TS 92 SV - 25 SR	47,8	26,0
30	250	18	50	23,5	50	1"	39	46	37	TN 92 SV - 30 SR 1"	TS 92 SV - 30 SR 1"	55,5	31,8	
30		20	50	23,5	50	1" 1/4	49	50	37	TN 92 SV - 30 SR	TS 92 SV - 30 SR	63,3	39,6	
38		20	57	26	60	1" 1/4	49	55		TN 92 SV - 38 SR 1" 1/4	TS 92 SV - 38 SR 1" 1/4	87,3	52,7	
38		22	57	26	60	1" 1/2	55	55	42	TN 92 SV - 38 SR	TS 92 SV - 38 SR	89,9	56,4	

– Le dimensioni di ingombro si intendono a raccordo chiuso.  
– Overall sizes are with closed fitting.

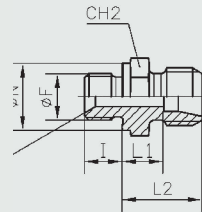
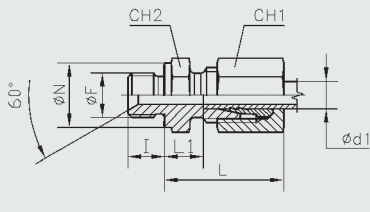
– Per ordinare i raccordi in ACCIAIO INOX (AISI 316) sostituire nel codice di ordinazione la lettera "T" con la lettera "I"  
– To order stainless steel fittings (AISI 316), replace the letter "T" with the letter "I"



Forma B DIN 3852 Foglio 2      Type B DIN 3852 Part 2

Serie Series	Ø Tubo Tube O.D. d <sub>1</sub>	PN	I	L	L1	CH1	Ø F	Ø N	CH2	L2	Simbolo di ordinazione - Part. No.		Peso Weight kg.×100 P.	
											Completo Complete	Solo corpo Only body	Completo Complete	Solo corpo Only body
L	6	315	8	23	8,5	14	10×1	14	14	15,5	TN 92 SV - 6 LM	TS 92 SV - 6 LM	2,5	1,3
			12	25	10	17	12×1,5	17	17	17	TN 92 SV - 8 LM	TS 92 SV - 8 LM	4,2	2,6
	8		12	25	10	17	14×1,5	19	19	17	TN 92 SV - 8 LM 14×1,5	TS 92 SV - 8 LM 14×1,5	5,5	3,9
			12	26	11,5	17	16×1,5	21	22	18,5	TN 92 SV - 8 LM 16×1,5	TS 92 SV - 8 LM 16×1,5	5,8	4,2
			12	26	11,5	17	18×1,5	23	24	18,5	TN 92 SV - 8 LM 18×1,5	TS 92 SV - 8 LM 18×1,5	6,7	5,1
			12	26	11	19	14×1,5	19	19	18	TN 92 SV - 10 LM	TS 92 SV - 10 LM	4,7	2,7
	10		12	27	12	19	16×1,5	21	22	19	TN 92 SV - 10 LM 16×1,5	TS 92 SV - 10 LM 16×1,5	6,0	4,0
			12	27	12,5	19	18×1,5	23	24	19,5	TN 92 SV - 10 LM 18×1,5	TS 92 SV - 10 LM 18×1,5	7,0	5,0
			14	28	13	19	22×1,5	27	27	21	TN 92 SV - 10 LM 22×1,5	TS 92 SV - 10 LM 22×1,5	9,2	7,2
			12	12	26	11	22	14×1,5	19	19	18	TN 92 SV - 12 LM 14×1,5	TS 92 SV - 12 LM 14×1,5	5,7
	12			27	12,5	22	16×1,5	21	22	19,5	TN 92 SV - 12 LM	TS 92 SV - 12 LM	6,7	3,9
	12			27	12,5	22	18×1,5	23	24	19,5	TN 92 SV - 12 LM 18×1,5	TS 92 SV - 12 LM 18×1,5	7,4	4,6
	14			29	14	22	22×1,5	27	27	21	TN 92 SV - 12 LM 22×1,5	TS 92 SV - 12 LM 22×1,5	10,3	7,5
	15		12	29	13,5	27	16×1,5	21	24	20	TN 92 SV - 15 LM 16×1,5	TS 92 SV - 15 LM 16×1,5	9,7	5,2
			12	29	13,5	27	18×1,5	23	24	20,5	TN 92 SV - 15 LM	TS 92 SV - 15 LM	11,5	7,0
			14	30	15	27	22×1,5	27	27	22	TN 92 SV - 15 LM 22×1,5	TS 92 SV - 15 LM 22×1,5	12,3	7,8
			18	12	29	14	32	18×1,5	23	27	21,5	TN 92 SV - 18 LM 18×1,5	TS 92 SV - 18 LM 18×1,5	13,3
	14			31	14,5	32	22×1,5	27	27	22	TN 92 SV - 18 LM	TS 92 SV - 18 LM	13,0	6,1
	16			32	16,5	32	26×1,5	31	32	22	TN 92 SV - 18 LM 26×1,5	TS 92 SV - 18 LM 26×1,5	17,9	11,0
	22			14	33	16,5	36	22×1,5	27	32	24	TN 92 SV - 22 LM 22×1,5	TS 92 SV - 22 LM 22×1,5	17,7
			16	33	16,5	36	26×1,5	31	32	24	TN 92 SV - 22 LM	TS 92 SV - 22 LM	18,0	9,2
			28	34	17,5	41	33×2	39	41	25	TN 92 SV - 28 LM	TS 92 SV - 28 LM	25,0	14,8
			35	20	39	17,5	50	42×2	49	50	28	TN 92 SV - 35 LM	TS 92 SV - 35 LM	41,0
	42		22	42	19	60	48×2	55	55	30	TN 92 SV - 42 LM	TS 92 SV - 42 LM	56,6	31,9

- Le dimensioni di ingombro si intendono a raccordo chiuso.
- Overall sizes are with closed fitting.
- Per ordinare i raccordi in ACCIAIO INOX (AISI 316) sostituire nel codice di ordinazione la lettera "T" con la lettera "I"
- To order stainless steel fittings (AISI 316), replace the letter "T" with the letter "I"



### TN 92SV SM

- Raccordo di estremità diritto SV 60°
- Male Stud Couplings SV 60°

Filettatura:  
Metrica cilindrica

Thread:  
Metric parallel

Forma B DIN 3852 Foglio 2

Type B DIN 3852 Part 2

Serie Series	Ø Tubo Tube O.D. d <sub>1</sub>	PE	I	L	L1	CH1	Ø F	Ø N	CH2	L2	Simbolo di ordinazione - Part. No.		Peso - Weight kg.×100 P.		
											Completo Complete	Solo corpo Only body	Completo Complete	Solo corpo Only body	
S	6	a) 630	12	28	13	17	12×1,5	17	17	20	TN 92 SV - 6 SM	TS 92 SV - 6 SM	4,8	2,9	
	8		12	30	15	19	14×1,5	19	19	22	TN 92 SV - 8 SM	TS 92 SV - 8 SM	6,4	4,2	
	10		12	31	15	22	16×1,5	21	22	22,5	TN 92 SV - 10 SM	TS 92 SV - 10 SM	8,6	5,3	
			12	31	15,5	22	18×1,5	23	24	23	TN 92 SV - 10 SM 18×1,5	TS 92 SV - 10 SM 18×1,5	8,8	5,5	
	12		12	33	17	24	18×1,5	23	24	24,5	TN 92 SV - 12 SM	TS 92 SV - 12 SM	10,4	6,9	
			14	34	17,5	24	22×1,5	27	27	25	TN 92 SV - 12 SM 22×1,5	TS 92 SV - 12 SM 22×1,5	13,0	9,5	
	14	14	37	19	27	20×1,5	25	27	27	TN 92 SV - 14 SM	TS 92 SV - 14 SM	14,6	9,0		
	20	16	400	12	36	18	30	18×1,5	23	27	26,5	TN 92 SV - 16 SM 18×1,5	TS 92 SV - 16 SM 18×1,5	15,3	8,3
				14	37	18,5	30	22×1,5	27	27	27	TN 92 SV - 16 SM	TS 92 SV - 16 SM	16,4	9,4
		16		42	20,5	36	27×2	32	32	31	TN 92 SV - 20 SM	TS 92 SV - 20 SM	26,4	15,0	
		25		16	47	23	46	27×2	32	41	35	TN 92 SV - 25 SM 27×2	TS 92 SV - 25 SM 27×2	46,5	24,8
	18			47	23	46	33×2	39	41	35	TN 92 SV - 25 SM	TS 92 SV - 25 SM	49,0	27,3	
	30	250		20	50	23,5	50	42×2	49	50	37	TN 92 SV - 30 SM	TS 92 SV - 30 SM	66,0	41,9
	38		22	57	26	60	48×2	55	55	42	TN 92 SV - 38 SM	TS 92 SV - 38 SM	92,0	57,3	

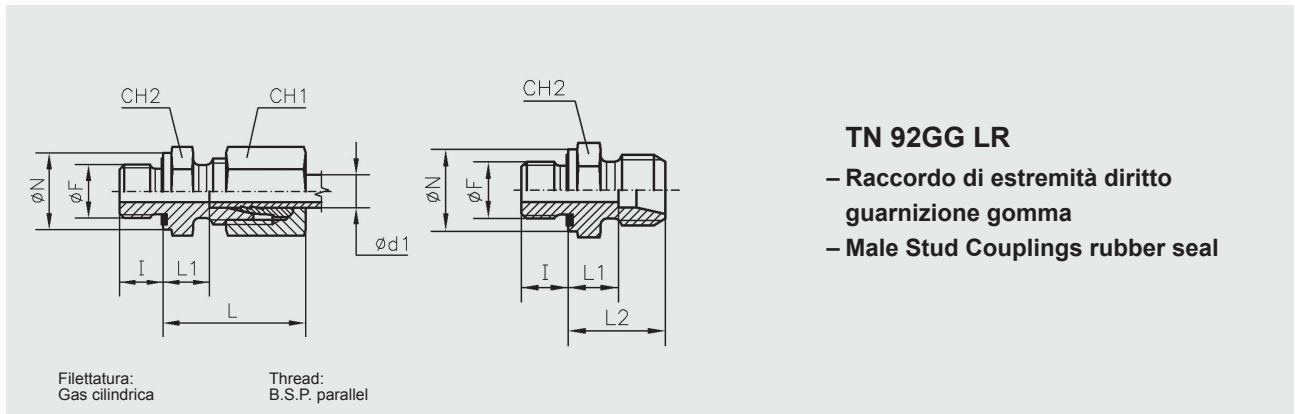
– Le dimensioni di ingombro si intendono a raccordo chiuso.  
– Overall sizes are with closed fitting.

– Per ordinare i raccordi in ACCIAIO INOX (AISI 316) sostituire nel codice di ordinazione la lettera "T" con la lettera "I"

– To order stainless steel fittings (AISI 316), replace the letter "T" with the letter "I"

a) Fattore di sicurezza = 2 (Filettatura Metrica cilindrica)  
Safety factor = 2 (Thread Metric parallel)





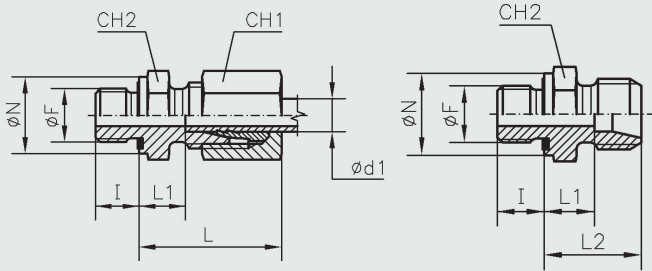
**TN 92GG LR**  
– Raccordo di estremità diritto  
guarnizione gomma  
– Male Stud Couplings rubber seal

Forma E DIN 3852 Foglio 11      Type E DIN 3852 Part 11

Serie Series	Ø Tubo Tube O.D. d <sub>1</sub>	PN	I	L	L1	CH1	ø F	ø N	CH2	L2	Simbolo di ordinazione - Part. No.		Peso - Weight kg. × 100 P.	
											Completo Complete	Solo corpo Only body	Completo Complete	Solo corpo Only body
L	6	315	8	23	8,5	14	1/8"	14	14	15,5	TN 92 GG - 6 LR	TS 92 GG - 6 LR	2,4	1,5
	6		12	25	10	14	1/4"	19	19	17	TN 92 GG - 6 LR 1/4"	TS 92 GG - 6 LR 1/4"	3,9	2,5
	6		12	26	11,5	14	3/8"	22	22	18,5	TN 92 GG - 6 LR 3/8"	TS 92 GG - 6 LR 3/8"	5,6	4,6
	8		8	24	8,5	17	1/8"	14	14	15,5	TN 92 GG - 8 LR 1/8"	TS 92 GG - 8 LR 1/8"	3,1	1,7
	8		12	25	10	17	1/4"	19	19	17	TN 92 GG - 8 LR	TS 92 GG - 8 LR	4,3	3,1
	8		12	26	11,5	17	3/8"	22	22	18,5	TN 92 GG - 8 LR 3/8"	TS 92 GG - 8 LR 3/8"	6,0	4,6
	8		14	27	12	17	1/2"	27	27	19	TN 92 GG - 8 LR 1/2"	TS 92 GG - 8 LR 1/2"	8,9	7,6
	10		8	26	11	19	1/8"	14	17	18	TN 92 GG - 10 LR 1/8"	TS 92 GG - 10 LR 1/8"	4,2	1,7
	10		12	26	11	19	1/4"	19	19	18	TN 92 GG - 10 LR	TS 92 GG - 10 LR	4,7	2,4
	10		12	27	12,5	19	3/8"	22	22	19,5	TN 92 GG - 10 LR 3/8"	TS 92 GG - 10 LR 3/8"	6,4	4,7
	10		14	28	13	19	1/2"	27	27	20	TN 92 GG - 10 LR 1/2"	TS 92 GG - 10 LR 1/2"	9,3	6,9
	12		12	26	12	22	1/4"	19	19	19	TN 92 GG - 12 LR 1/4"	TS 92 GG - 12 LR 1/4"	5,9	3,4
	12		12	27	12,5	22	3/8"	22	22	19,5	TN 92 GG - 12 LR	TS 92 GG - 12 LR	7,0	3,8
	12		14	28	13	22	1/2"	27	27	20	TN 92 GG - 12 LR 1/2"	TS 92 GG - 12 LR 1/2"	9,9	6,8
	15		12	29	13,5	27	3/8"	22	24	20,5	TN 92 GG - 15 LR 3/8"	TS 92 GG - 15 LR 3/8"	9,8	5,4
	15		14	29	14	27	1/2"	27	27	21	TN 92 GG - 15 LR	TS 92 GG - 15 LR	11,6	7,2
	15		16	30	15	27	3/4"	32	32	22	TN 92 GG - 15 LR 3/4"	TS 92 GG - 15 LR 3/4"	16,5	11,8
	18		14	31	14,5	32	1/2"	27	27	22	TN 92 GG - 18 LR	TS 92 GG - 18 LR	13,8	6,6
	18		16	30	14,5	32	3/4"	32	32	22	TN 92 GG - 18 LR 3/4"	TS 92 GG - 18 LR 3/4"	18,2	10,9
	L		22	160	14	33	16,5	36	1/2"	27	32	24	TN 92 GG - 22 LR 1/2"	TS 92 GG - 22 LR 1/2"
22		16	33		16,5	36	3/4"	32	32	24	TN 92 GG - 22 LR	TS 92 GG - 22 LR	18,8	9,5
22		18	34		17,5	36	1"	40	41	25	TN 92 GG - 22 LR 1"	TS 92 GG - 22 LR 1"	28,3	18,3
28		16	34		17,5	41	3/4"	32	41	25	TN 92 GG - 28 LR 3/4"	TS 92 GG - 28 LR 3/4"	23,4	16,4
28		18	34		17,5	41	1"	40	41	25	TN 92 GG - 28 LR	TS 92 GG - 28 LR	26,5	15,8
35		18	39		17,5	50	1"	40	46	28	TN 92 GG - 35 LR 1"	TS 92 GG - 35 LR 1"	38,8	23,3
35		20	39		17,5	50	1" 1/4	50	50	28	TN 92 GG - 35 LR	TS 92 GG - 35 LR	42,4	26,5
42		22	42		19	60	1" 1/2	55	55	30	TN 92 GG - 42 LR	TS 92 GG - 42 LR	58,3	23,0

– Le dimensioni di ingombro si intendono a raccordo chiuso.      – Per ordinare i raccordi in ACCIAIO INOX (AISI 316) sostituire nel codice di ordinazione la lettera "T" con la lettera "I"  
– Overall sizes are with closed fitting.      – To order stainless steel fittings (AISI 316), replace the letter "T" with the letter "I"

– Gamma di temperature senza riduzioni di pressione con i raccordi in acciaio con guarnizioni gomma in NBR (di serie) e FPM (su richiesta):  
NBR (Perbunan): da -35 a +100°C - FPM (Viton): da -25 a +120°C (Per i raccordi in acciaio inox AISI 316 vedere pagine tecniche)  
– Temperature range without pressure reductions with steel connections fitted with seals in NBR (standard) and FPM (to order):  
NBR (Perbunan): from -35 to +100°C - FPM (Viton): from -25 to +120°C (For stainless steel fittings (AISI 316) see technical pages)



**TN 92GG SR**  
– Raccordo di estremità diritto  
guarnizione gomma  
– Male Stud Couplings rubber seal

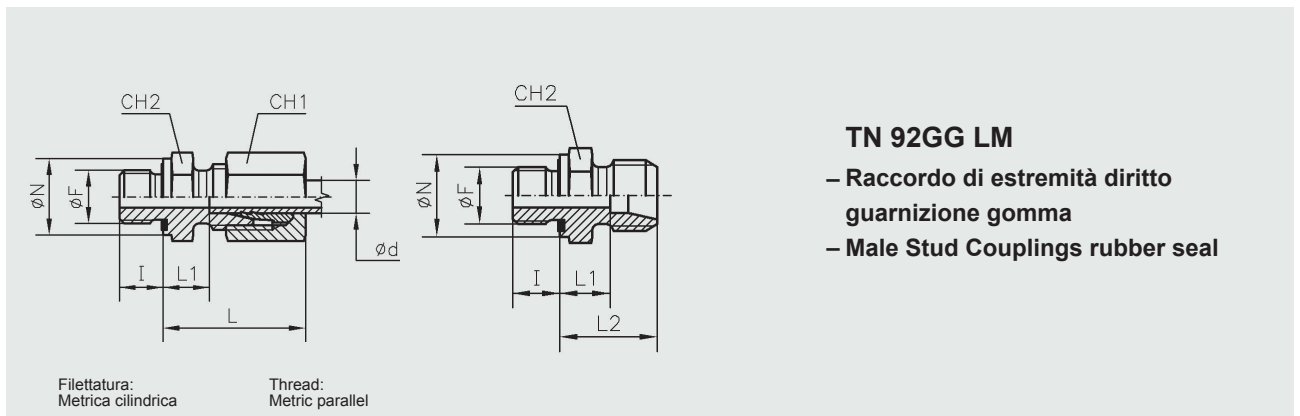
Filettatura: Gas cilindrica Thread: B.S.P. parallel

Forma E DIN 3852 Foglio 11 Type E DIN 3852 Part 11

Serie Series	Ø Tubo Tube O.D. d <sub>1</sub>	PN	I	L	L1	CH1	Ø F	Ø N	CH2	L2	Simbolo di ordinazione - Part. No.		Peso - Weight kg.×100 P.	
											Completo Complete	Solo corpo Only body	Completo Complete	Solo corpo Only body
S	6	630	12	28	13	17	1/4"	19	19	20	TN 92 GG - 6 SR	TS 92 GG - 6 SR	5,3	3,4
	8		12	30	15	19	1/4"	19	19	22	TN 92 GG - 8 SR	TS 92 GG - 8 SR	6,3	4,0
	8		12	30	15,5	19	3/8"	22	22	22,5	TN 92 GG - 8 SR 3/8"	TS 92 GG - 8 SR 3/8"	7,9	5,7
	10		12	31	14,5	22	1/4"	19	19	22	TN 92 GG - 10 SR 1/4"	TS 92 GG - 10 SR 1/4"	7,4	4,3
	10		12	31	15	22	3/8"	22	22	22,5	TN 92 GG - 10 SR	TS 92 GG - 10 SR	8,7	5,7
	10		14	34	17,5	22	1/2"	27	27	25	TN 92 GG - 10 SR 1/2"	TS 92 GG - 10 SR 1/2"	12,8	9,6
	12		12	33	16,5	24	1/4"	19	22	24	TN 92 GG - 12 SR 1/4"	TS 92 GG - 12 SR 1/4"	9,3	5,8
	12		12	33	17	24	3/8"	22	22	24,5	TN 92 GG - 12 SR	TS 92 GG - 12 SR	9,7	6,2
	12		14	34	17,5	24	1/2"	27	27	25	TN 92 GG - 12 SR 1/2"	TS 92 GG - 12 SR 1/2"	13,3	9,8
	14		12	36	18,5	27	3/8"	22	24	26,5	TN 92 GG - 14 SR 3/8"	TS 92 GG - 14 SR 3/8"	12,9	7,3
	14	14	37	19	27	1/2"	27	27	27	TN 92 GG - 14 SR	TS 92 GG - 14 SR	15,2	9,6	
	16	12	36	18	30	3/8"	22	27	26,5	TN 92 GG - 16 SR 3/8"	TS 92 GG - 16 SR 3/8"	15,2	8,4	
	16	14	37	18,5	30	1/2"	27	27	27	TN 92 GG - 16 SR	TS 92 GG - 16 SR	16,0	9,0	
	16	16	39	20,5	30	3/4"	32	32	29	TN 92 GG - 16 SR 3/4"	TS 92 GG - 16 SR 3/4"	22,5	15,5	
	20	14	42	20,5	36	1/2"	27	32	31	TN 92 GG - 20 SR 1/2"	TS 92 GG - 20 SR 1/2"	24,7	13,5	
	20	16	42	20,5	36	3/4"	32	32	31	TN 92 GG - 20 SR	TS 92 GG - 20 SR	26,0	14,8	
	25	16	47	23	46	3/4"	32	41	35	TN 92 GG - 25 SR 3/4"	TS 92 GG - 25 SR 3/4"	45,0	24,5	
	25	18	47	23	46	1"	40	41	35	TN 92 GG - 25 SR	TS 92 GG - 25 SR	47,7	26,5	
	30	18	50	23,5	50	1"	40	46	37	TN 92 GG - 30 SR 1"	TS 92 GG - 30 SR 1"	55,9	32,2	
	30	20	50	23,5	50	1" 1/4	50	50	37	TN 92 GG - 30 SR	TS 92 GG - 30 SR	65,0	41,4	
38	20	57	26	60	1" 1/4	50	55	42	TN 92 GG - 38 SR 1" 1/4	TS 92 GG - 38 SR 1" 1/4	88,4	54,8		
38	22	57	26	60	1" 1/2	55	55	42	TN 92 GG - 38 SR	TS 92 GG - 38 SR	89,3	55,6		

- Le dimensioni di ingombro si intendono a raccordo chiuso.
- Overall sizes are with closed fitting.
- Per ordinare i raccordi in ACCIAIO INOX (AISI 316) sostituire nel codice di ordinazione la lettera "T" con la lettera "I"
- To order stainless steel fittings (AISI 316), replace the letter "T" with the letter "I"

- Gamma di temperature senza riduzioni di pressione con i raccordi in acciaio con guarnizioni gomma in NBR (di serie) e FPM (su richiesta):  
NBR (Perbunan): da -35 a +100°C - FPM (Viton): da -25 a +120°C (Per i raccordi in acciaio inox AISI 316 vedere pagine tecniche)
- Temperature range without pressure reductions with steel connections fitted with seals in NBR (standard) and FPM (to order):  
NBR (Perbunan): from -35 to +100°C - FPM (Viton): from -25 to +120°C (For stainless steel fittings (AISI 316) see technical pages)

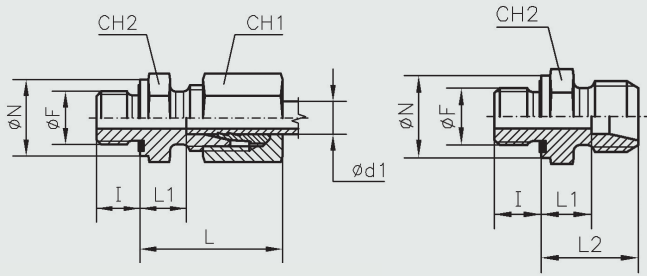


Forma E DIN 3852 Foglio 11      Type E DIN 3852 Part 11

Serie Series	Ø Tubo Tube O.D. d <sub>1</sub>	PN	I	L	L1	CH1	Ø F	Ø N	CH2	L2	Simbolo di ordinazione - Part. No.		Peso - Weight kg. x100 P.	
											Completo Complete	Solo corpo Only body	Completo Complete	Solo corpo Only body
L	6	315	8	23	8,5	14	10×1	14	14	15,5	TN 92 GG - 6 LM	TS 92 GG - 6 LM	2,4	1,3
	8		12	25	10	17	12×1,5	17	17	17	TN 92 GG - 8 LM	TS 92 GG - 8 LM	3,8	2,2
	10		12	26	11	19	14×1,5	19	19	18	TN 92 GG - 10 LM	TS 92 GG - 10 LM	4,8	2,8
	10		12	27	12	19	16×1,5	22	22	19	TN 92 GG - 10 LM 16×1,5	TS 92 GG - 10 LM 16×1,5	6,3	4,0
	10		12	27	12,5	19	18×1,5	24	24	19,5	TN 92 GG - 10 LM 18×1,5	TS 92 GG - 10 LM 18×1,5	7,2	5,1
	10		14	28	13	19	22×1,5	27	27	21	TN 92 GG - 10 LM 22×1,5	TS 92 GG - 10 LM 22×1,5	10,2	8,2
	12		12	26	12	22	14×1,5	19	19	18	TN 92 GG - 12 LM 14×1,5	TS 92 GG - 12 LM 14×1,5	5,7	2,9
	12		12	27	12,5	22	16×1,5	22	22	19,5	TN 92 GG - 12 LM	TS 92 GG - 12 LM	6,7	4,0
	12		12	27	12,5	22	18×1,5	24	24	19,5	TN 92 GG - 12 LM 18×1,5	TS 92 GG - 12 LM 18×1,5	7,6	4,8
	12		14	28	13	22	22×1,5	27	27	21	TN 92 GG - 12 LM 22×1,5	TS 92 GG - 12 LM 22×1,5	10,8	8,0
	15		12	29	13,5	27	16×1,5	22	24	20	TN 92 GG - 15 LM 16×1,5	TS 92 GG - 15 LM 16×1,5	9,3	4,8
	15		12	29	13,5	27	18×1,5	24	24	20,5	TN 92 GG - 15 LM	TS 92 GG - 15 LM	9,6	5,0
	15		14	30	15	27	22×1,5	27	27	22	TN 92 GG - 15 LM 22×1,5	TS 92 GG - 15 LM 22×1,5	12,4	7,9
	18		12	27	12,5	32	18×1,5	24	27	21,5	TN 92 GG - 18 LM 18×1,5	TS 92 GG - 18 LM 18×1,5	13,3	6,4
	18		14	31	14,5	32	22×1,5	27	27	22	TN 92 GG - 18 LM	TS 92 GG - 18 LM	14,0	7,3
	22		14	33	16,5	36	22×1,5	27	32	24	TN 92 GG - 22 LM 22×1,5	TS 92 GG - 22 LM 22×1,5	18,0	9,2
	22		16	33	16,5	36	26×1,5	32	32	24	TN 92 GG - 22 LM	TS 92 GG - 22 LM	18,9	9,9
	28		18	34	17,5	41	33×2	40	41	25	TN 92 GG - 28 LM	TS 92 GG - 28 LM	26,6	16,3
35	20	39	17,5	50	42×2	50	50	28	TN 92 GG - 35 LM	TS 92 GG - 35 LM	42,2	27,2		
42	22	42	19	60	48×2	55	55	30	TN 92 GG - 42 LM	TS 92 GG - 42 LM	57,4	34,2		

- Le dimensioni di ingombro si intendono a raccordo chiuso.      – Per ordinare i raccordi in ACCIAIO INOX (AISI 316) sostituire nel codice di ordinazione la lettera "T" con la lettera "I"
- Overall sizes are with closed fitting.      – To order stainless steel fittings (AISI 316), replace the letter "T" with the letter "I"

- Gamma di temperature senza riduzioni di pressione con i raccordi in acciaio con guarnizioni gomma in NBR (di serie) e FPM (su richiesta):  
NBR (Perbunan): da -35 a +100°C - FPM (Viton): da -25 a +120°C (Per i raccordi in acciaio inox AISI 316 vedere pagine tecniche)
- Temperature range without pressure reductions with steel connections fitted with seals in NBR (standard) and FPM (to order):  
NBR (Perbunan): from -35 to +100°C - FPM (Viton): from -25 to +120°C (For stainless steel fittings (AISI 316) see technical pages)



**TN 92GG SM**  
– Raccordo di estremità diritto  
guarnizione gomma  
– Male Stud Couplings rubber seal

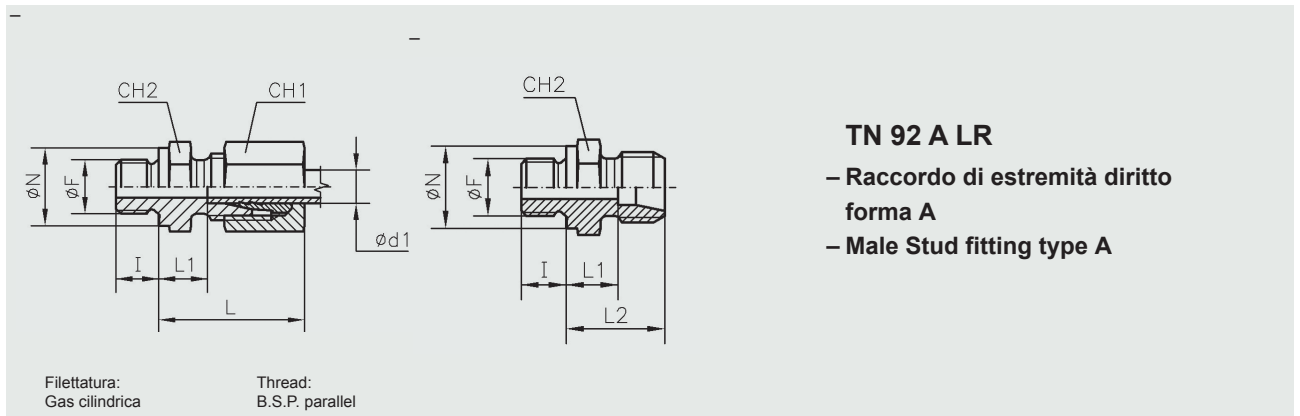
Filettatura: Metrica cilindrica Thread: Metric parallel

Forma E DIN 3852 Foglio 11 Type E DIN 3852 Part 11

Serie Series	Ø Tubo Tube O.D. d <sub>1</sub>	PN	I	L	L1	CH1	Ø F	Ø N	CH2	L2	Simbolo di ordinazione - Part. No.		Peso - Weight kg.×100 P.	
											Completo Complete	Solo corpo Only body	Completo Complete	Solo corpo Only body
S	6	630	12	28	13	17	12×1,5	17	17	20	TN 92 GG - 6 SM	TS 92 GG - 6 SM	4,8	2,9
	8		12	30	15	19	14×1,5	19	19	22	TN 92 GG - 8 SM	TS 92 GG - 8 SM	6,2	4,1
	10		12	31	15	22	16×1,5	22	22	22,5	TN 92 GG - 10 SM	TS 92 GG - 10 SM	8,5	5,3
	12		12	33	17	24	18×1,5	24	24	24,5	TN 92 GG - 12 SM	TS 92 GG - 12 SM	10,6	7,0
	12		14	34	17,5	24	22×1,5	27	27	25	TN 92 GG - 12 SM 22×1,5	TS 92 GG - 12 SM 22×1,5	13,6	10,1
	14		14	37	19	27	20×1,5	26	27	27	TN 92 GG - 14 SM	TS 92 GG - 14 SM	14,9	9,3
	16	400	12	36	18	30	18×1,5	24	27	26,5	TN 92 GG - 16 SM 18×1,5	TS 92 GG - 16 SM 18×1,5	15,7	8,7
	16		14	37	18,5	30	22×1,5	27	27	27	TN 92 GG - 16 SM	TS 92 GG - 16 SM	16,6	9,5
	20		16	42	20,5	36	27×2	32	32	31	TN 92 GG - 20 SM	TS 92 GG - 20 SM	25,9	14,5
	25		18	47	23	46	33×2	40	41	35	TN 92 GG - 25 SM	TS 92 GG - 25 SM	47,9	26,2
	30		20	50	23,5	50	42×2	50	50	37	TN 92 GG - 30 SM	TS 92 GG - 30 SM	65,2	41,7
	38		315	22	57	26	60	48×2	55	55	42	TN 92 GG - 38 SM	TS 92 GG - 38 SM	89,1

- Le dimensioni di ingombro si intendono a raccordo chiuso. – Overall sizes are with closed fitting.
- Per ordinare i raccordi in ACCIAIO INOX (AISI 316) sostituire nel codice di ordinazione la lettera "T" con la lettera "I" – To order stainless steel fittings (AISI 316), replace the letter "T" with the letter "I"

- Gamma di temperature senza riduzioni di pressione con i raccordi in acciaio con guarnizioni gomma in NBR (di serie) e FPM (su richiesta):  
NBR (Perbunan): da -35 a +100°C - FPM (Viton): da -25 a +120°C (Per i raccordi in acciaio inox AISI 316 vedere pagine tecniche)
- Temperature range without pressure reductions with steel connections fitted with seals in NBR (standard) and FPM (to order):  
NBR (Perbunan): from -35 to +100°C - FPM (Viton): from -25 to +120°C (For stainless steel fittings (AISI 316) see technical pages)



**TN 92 A LR**

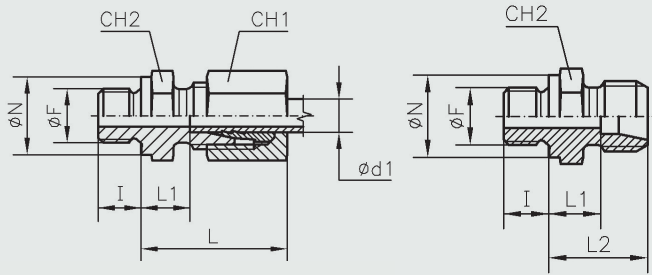
- Raccordo di estremità diritto forma A
- Male Stud fitting type A

Forma A DIN 3852 Foglio 2      Type A DIN 3852 Part 2  
Guarnizione secondo DIN 7603 • Seal to DIN 7603 Standards

Serie Series	Ø Tubo Tube O.D. d <sub>1</sub>	PN	Ø F	Ø N	I	L1	L	CH1	CH2	L2	Simbolo di ordinazione - Part. No.		Peso - Weight kg.×100 P.		
											Completo Complete	Solo corpo Only body	Completo Complete	Solo corpo Only body	
L	6	315	1/8"	14	8	8,5	23	14	14	15,5	TN 92 - 6 LR - A	TS 92 - 6 LR - A	2,5	1,4	
	6		1/4"	18	12	10	25	14	19	17	TN 92 - 6 LR - 1/4" - A	TS 92 - 6 LR - 1/4" - A	3,9	2,8	
	8		1/8"	14	8	9,5	24	17	14	15,5	TN 92 - 8 LR - 1/8" - A	TS 92 - 8 LR - 1/8" - A	3,1	1,5	
	8		1/4"	18	12	10	25	17	19	17	TN 92 - 8 LR - A	TS 92 - 8 LR - A	4,3	2,7	
	8		3/8"	22	12	11,5	26	17	22	18,5	TN 92 - 8 LR - 3/8" - A	TS 92 - 8 LR - 3/8" - A	6,2	4,6	
	10		1/4"	18	12	11	26	19	19	18	TN 92 - 10 LR - A	TS 92 - 10 LR - A	4,9	2,8	
	10		3/8"	22	12	12,5	27	19	22	19,5	TN 92 - 10 LR - 3/8" - A	TS 92 - 10 LR - 3/8" - A	6,8	4,6	
	10		1/2"	26	14	13	28	19	27	20	TN 92 - 10 LR - 1/2" - A	TS 92 - 10 LR - 1/2" - A	9,3	7,3	
	12		1/4"	18	12	12	27	22	19	19	TN 92 - 12 LR - 1/4" - A	TS 92 - 12 LR - 1/4" - A	5,9	3,2	
	12		3/8"	22	12	12,5	27	22	22	19,5	TN 92 - 12 LR - A	TS 92 - 12 LR - A	7,1	4,3	
	12		1/2"	26	14	13	28	22	27	20	TN 92 - 12 LR - 1/2" - A	TS 92 - 12 LR - 1/2" - A	9,7	7,0	
	15		1/2"	26	14	14	29	27	27	21	TN 92 - 15 LR - A	TS 92 - 15 LR - A	11,8	7,1	
	15		3/8"	22	12	13,5	29	27	24	20,5	TN 92 - 15 LR - 3/8" - A	TS 92 - 15 LR - 3/8" - A	9,7	5,2	
	18		1/2"	26	14	14,5	31	32	27	22	TN 92 - 18 LR - A	TS 92 - 18 LR - A	13,9	7,1	
	22		160	3/4"	32	16	16,5	33	36	32	24	TN 92 - 22 LR - A	TS 92 - 22 LR - A	19,4	10,6
	28			1"	39	18	17,5	34	41	41	25	TN 92 - 28 LR - A	TS 92 - 28 LR - A	27,3	17,1
35	1" 1/4	49		20	17,5	39	50	50	28	TN 92 - 35 LR - A	TS 92 - 35 LR - A	42,8	26,5		
42	1" 1/2	55		22	19	42	60	55	30	TN 92 - 42 LR - A	TS 92 - 42 LR - A	58,9	34,2		

- Le dimensioni di ingombro si intendono a raccordo chiuso.      – Per ordinare i raccordi in ACCIAIO INOX (AISI 316) sostituire nel codice di ordinazione la lettera "T" con la lettera "I"
- Overall sizes are with closed fitting.      – To order stainless steel fittings (AISI 316), replace the letter "T" with the letter "I"

DISPONIBILE FINO AD ESAURIMENTO - AVAILABLE WHILE STOCKS LAST



Filettatura: Gas cilindrica  
Thread: B.S.P. parallel

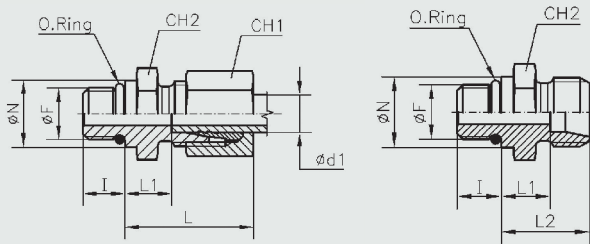
**TN 92 A SR**  
– Raccordo di estremità diritto  
forma A  
– Male Stud fitting type A

Forma A DIN 3852 Foglio Type A DIN 3852 Part 2  
Guarnizione secondo DIN 7603 Seal to DIN 7603 Standards

Serie Series	∅ Tubo Tube O.D. d <sub>1</sub>	PE	∅ F	∅ N	I	L1	L	CH1	CH2	L2	Simbolo di ordinazione - Part. No.		Peso - Weight kg. × 100 P.	
											Completo Complete	Solo corpo Only body	Completo Complete	Solo corpo Only body
S	6	630	1/8"	14	8	13	28	17	14	19,5	TN 92 - 6 SR - 1/8" - A	TS 92 - 6 SR - 1/8" - A	3,1	1,2
	6		1/4"	18	12	13	28	17	19	20	TN 92 - 6 SR - A	TS 92 - 6 SR - A	5,4	3,6
	8		1/4"	18	12	15	30	19	19	22	TN 92 - 8 SR - A	TS 92 - 8 SR - A	6,2	4,1
	10		1/4"	18	12	14,5	31	22	19	22	TN 92 - 10 SR - 1/4" - A	TS 92 - 10 SR - 1/4" - A	7,5	4,3
	10		3/8"	22	12	15	31	22	22	22,5	TN 92 - 10 SR - A	TS 92 - 10 SR - A	8,9	6,2
	12		1/4"	18	12	16,5	33	24	22	24	TN 92 - 12 SR - 1/4" - A	TS 92 - 12 SR - 1/4" - A	9,6	6,1
	12		3/8"	22	12	17	33	24	22	24,5	TN 92 - 12 SR - A	TS 92 - 12 SR - A	9,9	6,2
	12		1/2"	26	14	17,5	34	24	27	25	TN 92 - 12 SR - 1/2" - A	TS 92 - 12 SR - 1/2" - A	13,4	9,9
	14		1/2"	26	14	19	37	27	27	27	TN 92 - 14 SR - A	TS 92 - 14 SR - A	14,8	9,2
	16	400	3/8"	22	12	18	36	30	27	26,5	TN 92 - 16 SR - 3/8" - A	TS 92 - 16 SR - 3/8" - A	15,9	8,9
	16		1/2"	26	14	18,5	37	30	27	27	TN 92 - 16 SR - A	TS 92 - 16 SR - A	16,3	9,3
	20		1/2"	26	14	20,5	42	36	32	31	TN 92 - 20 SR - 1/2" - A	TS 92 - 20 SR - 1/2" - A	25,2	13,9
	20		3/4"	32	16	20,5	42	36	32	31	TN 92 - 20 SR - A	TS 92 - 20 SR - A	26,2	14,8
	25		3/4"	32	16	23	47	46	41	35	TN 92 - 25 SR - 3/4" - A	TS 92 - 25 SR - 3/4" - A	46,1	24,4
	25		1"	39	18	23	47	46	41	35	TN 92 - 25 SR - A	TS 92 - 25 SR - A	48,3	26,6
	30	250	3/4"	32	16	23,5	50	50	46	37	TN 92 - 30 SR - 3/4" - A	TS 92 - 30 SR - 3/4" - A	55,1	31,2
	30		1"	39	18	23,5	50	50	46	37	TN 92 - 30 SR - 1" - A	TS 92 - 30 SR - 1" - A	57,7	33,6
	30		1" 1/4	49	20	23,5	50	50	50	37	TN 92 - 30 SR - A	TS 92 - 30 SR - A	65,9	42,3
38	1"		39	18	26	57	60	55	42	TN 92 - 38 SR - 1" - A	TS 92 - 38 SR - 1" - A	85,6	53,5	
38	1" 1/4		49	20	26	57	60	55	42	TN 92 - 38 SR - 1" 1/4 - A	TS 92 - 38 SR - 1" 1/4 - A	92,5	56,7	
38	1" 1/2		55	22	26	57	60	55	42	TN 92 - 38 SR - A	TS 92 - 38 SR - A	90,7	54,9	

- Le dimensioni di ingombro si intendono a raccordo chiuso. – Per ordinare i raccordi in ACCIAIO INOX (AISI 316) sostituire nel codice di ordinazione la lettera "T" con la lettera "I"
- Overall sizes are with closed fitting.
- To order stainless steel fittings (AISI 316), replace the letter "T" with the letter "I"

DISPONIBILE FINO AD ESAURIMENTO - AVAILABLE WHILE STOCKS LAST



Filettatura:  
UNF/UN Thread:  
UNF/UN

### TN 92 UNF/UN

- Raccordo di estremità dirritto filettatura UNF/UN
- Male Stud couplings UNF/UN

Serie Series	Ø Tubo Tube O.D. d <sub>1</sub>	PN	Ø F	Ø N	I	L1	L	CH2	CH1	L2	O-Ring* (Shore A Ca 90)	Simbolo di ordinazione - Part. No.		Peso - Weight kg.×100 P.	
												Completo Complete	Solo corpo Only body	Completo Complete	Solo corpo Only body
L	8	315	7/16-20 UNF	14,4	9	10	25	17	17	17	8,92 ×1,83	TN 92- 8L 7/16-20UNF	TS 92- 8L 7/16-20UNF	3,6	2,0
	10		7/16-20 UNF	14,4	9	11	26	17	19	19,5	8,92 ×1,83	TN 92-10L 7/16-20UNF	TS 92-10L 7/16-20UNF	5,4	3,3
	12		9/16-18 UNF	17,6	10	11	26	19	22	19,5	11,9 ×1,98	TN 92-12L 9/16-18UNF	TS 92-12L 9/16-18UNF	6,0	3,2
	12		3/4-16 UNF	22,3	11	13	28	24	22	19,5	16,36×2,20	TN 92-12L 3/4-16UNF	TS 92-12L 3/4-16UNF	7,7	4,9
	12		7/8-14 UNF	25,5	12,7	14,3	29	27	22	21	19,18×2,46	TN 92-12L 7/8-14UNF	TS 92-12L 7/8-14UNF	9,6	6,9
	15		3/4-16 UNF	22,3	11	14	29	24	27	22	16,36×2,20	TN 92-15L 3/4-16UNF	TS 92-15L 3/4-16UNF	12,3	7,8
	18		3/4-16 UNF	22,3	11	14,5	31	27	32	22	16,36×2,20	TN 92-18L 3/4-16UNF	TS 92-18L 3/4-16UNF	13,5	6,7
	18		7/8-14 UNF	25,5	12,7	14,8	31	27	32	22	19,18×2,46	TN 92-18L 7/8-14UNF	TS 92-18L 7/8-14UNF	14,0	7,1
	22	160	7/8-14 UNF	25,5	12,7	16,8	33	32	36	24	19,18×2,46	TN 92-22L 7/8-14UNF	TS 92-22L 7/8-14UNF	17,9	9,0
	22		1"1/16-12 UN	31,9	15	16,5	33	32	36	24	23,47×2,95	TN 92-22L 1"1/16-12UN	TS 92-22L 1"1/16-12UN	19,1	10,2
	22		1"5/16-12 UN	38,2	15	17,5	34	41	36	24	29,74×2,95	TN 92-22L 1"5/16-12UN	TS 92-22L 1"5/16-12UN	26,1	17,4
	28		1"1/16-12 UN	31,9	15	17,5	34	41	41	25	23,47×2,95	TN 92-28L 1"1/16-12UN	TS 92-28L 1"1/16-12UN	25,1	15,0
	28		1"5/16-12 UN	38,2	15	17,5	34	41	41	25	29,74×2,95	TN 92-28L 1"5/16-12UN	TS 92-28L 1"5/16-12UN	25,9	15,7
	35		1"5/16-12 UN	38,2	15	17,5	39	46	50	28	29,74×2,95	TN 92-35L 1"5/16-12UN	TS 92-35L 1"5/16-12UN	36,2	21,0
35	1"5/8-12 UN		47,7	15	17,5	39	50	50	28	37,46×3	TN 92-35L 1"5/8 - 12UN	TS 92-35L 1"5/8 - 12UN	40,2	25,0	
42	1"5/8-12 UN		47,7	15	19	42	55	60	30	37,46×3	TN 92-42L 1"5/8 - 12UN	TS 92-42L 1"5/8 - 12UN	53,7	30,3	
S	8	630	7/16-20 UNF	16	9	15	30	17	19	22	8,92×1,83	TN 92- 8S 7/16-20UNF	TS 92- 8S 7/16-20UNF	5,4	3,2
	10		9/16-18 UNF	17,6	10	14,5	31	19	22	23	11,9 ×1,98	TN 92-10S 9/16-18UNF	TS 92-10S 9/16-18UNF	7,8	4,5
	12		9/16-18 UNF	17,6	10	14,5	31	22	24	25	11,9 ×1,98	TN 92-12S 9/16-18UNF	TS 92-12S 9/16-18UNF	9,7	6,0
	12		3/4-16 UNF	22,3	11	17,5	34	24	24	25	16,36×2,20	TN 92-12S 3/4-16UNF	TS 92-12S 3/4-16UNF	10,9	7,3
	16	400	3/4-16 UNF	22,3	11	15,5	34	24	30	27	16,36×2,20	TN 92-16S 3/4-16UNF	TS 92-16S 3/4-16UNF	15,0	8,0
	16		7/8-14 UNF	25,5	12,7	18,8	37	27	30	27	19,18×2,46	TN 92-16S 7/8-14UNF	TS 92-16S 7/8-14UNF	16,4	9,3
	20		3/4-16 UNF	22,3	11	20,5	42	32	36	31	16,36×2,20	TN 92-20S 3/4-16UNF	TS 92-20S 3/4-16UNF	24,6	13,4
	20		7/8-14 UNF	25,5	12,7	20,8	42	32	36	31	19,18×2,46	TN 92-20S 7/8-14UNF	TS 92-20S 7/8-14UNF	25,0	13,7
	20		1"1/16-12 UN	31,9	15	20,5	42	32	36	31	23,47×2,95	TN 92-20S 1"1/16-12UN	TS 92-20S 1"1/16-12UN	25,9	14,8
	25		1"1/16-12 UN	31,9	15	23	47	36	46	35	23,47×2,95	TN 92-25S 1"1/16-12UN	TS 92-25S 1"1/16-12UN	42,0	20,5
	25		1"5/16-12 UN	38,2	15	23	47	41	46	35	29,74×2,95	TN 92-25S 1"5/16-12UN	TS 92-25S 1"5/16-12UN	46,8	25,7
	30		1"5/16-12 UN	38,2	15	23,5	50	46	50	38	29,74×2,95	TN 92-30S 1"5/16-12UN	TS 92-30S 1"5/16-12UN	56,8	32,8
	30	1"5/8-12 UN	47,7	15	23,5	50	50	50	38	37,46×3	TN 92-30S 1"5/8 - 12UN	TS 92-30S 1"5/8 - 12UN	63,2	39,7	
	38	315	1"5/8-12 UN	47,7	15	26	57	55	60	42	37,46×3	TN 92-38S 1"5/8 - 12UN	TS 92-38S 1"5/8 - 12UN	86,3	52,2

- Le dimensioni di ingombro si intendono a raccordo chiuso.
- Overall sizes are with closed fitting.
- Per ordinare i raccordi in ACCIAIO INOX (AISI 316) sostituire nel codice di ordinazione la lettera "T" con la lettera "I"
- To order stainless steel fittings (AISI 316), replace the letter "T" with the letter "I"
- Gamma di temperature senza riduzioni di pressione con i raccordi in acciaio con guarnizioni gomma in NBR (di serie) e FPM (su richiesta):  
NBR (Perbunan): da -35 a +100°C - FPM (Viton): da -25 a +120°C (Per i raccordi in acciaio inox AISI 316 vedere pagine tecniche)
- Temperature range without pressure reductions with steel connections fitted with seals in NBR (standard) and FPM (to order):  
NBR (Perbunan): from -35 to +100°C - FPM (Viton): from -25 to +120°C (For stainless steel fittings (AISI 316) see technical pages)