

## POMPE GRUPPO 3

**OT OilTechnology è una giovane azienda, costituita nel novembre del 2001 , che produce nell'hinterland di Parma una valida gamma di pompe ad ingranaggi esterni.**

**Dal punto di vista tecnico OT OilTechnology ha realizzato un progetto " aggiornato " che è la sintesi delle esperienze applicative e delle nuove esigenze di mercato.**

**Le chiavi del successo di OT sono:**

- SERVIZIO:** Un servizio esemplare e flessibile per caratterizzare l'azienda.
- QUALITA':** Costante monitoraggio del processo produttivo e adeguato collaudo finale prodotto al 100% per assicurare la migliore qualità'.
- PREZZO:** Bassi costi di struttura uniti ad un processo produttivo efficiente per garantire prezzi competitivi.
- PROPORSI E DIVENIRE PARTNER DEI PROPRI CLIENTI:** questa è la MISSION di OT OilTechnology.

## GROUP 3 PUMPS

**OT OilTechnology is a young Company, founded in November 2001, which makes a comprehensive range of external gear pumps.**

**From the technical side OT Oiltechnology has realized an "up-to date" project that is in line with the new needs of the market.**

**The OT key to succes is the following:**

- SERVICE:** A very good service, higly flexible, most important attribute of the Company.
- QUALITY:** Costant quality control and 100% product resting to achieve the best results possible from our working processes.
- PRICE:** Low overheads together with an efficient working process to offer competitive prices.
- TO BE A PARTNER OF OUR CUSTOMERS:** This is the MISSION of OT OilTechnology.

## POMPE GRUPPO 3

### INDICE GENERALE

- Caratteristiche costruttive, generali e di impiego	Pag. 4 - 6 - 8 - 10
- Curve caratteristiche - determinazione di una pompa	Pag. 12 - 14
- Pompe standard Europeo	Pag. 16 - 18
- Pompe standard Americano SAE "B"	Pag. 20 - 22 - 24 - 26 - 28 - 30
- Pompe tandem OT300-OT300	Pag. 32 - 34 - 36 - 38 - 40
- Pompe tandem OT300-OT200	Pag. 42 - 44 - 46 - 48 - 50
- Pompe intermedie	Pag. 52 - 54
- Pompe reversibili	Pag. 56 - 58
- Motori unidirezionali	Pag. 60
- Motori : curve caratteristiche	Pag. 62 - 64
- Motori reversibili	Pag. 66 - 68

## GROUP 3 PUMPS

### GENERAL INDEX

- Constructive and general characteristics, installation instructions	Pag. 5 - 7 - 9 - 11
- Characteristics curves - pump calculation	Pag. 13 - 15
- European standard pumps	Pag. 17 - 19
- SAE "B" standard pumps	Pag. 21 - 23 - 25 - 27 - 29 - 31
- Tandem pumps OT300-OT300	Pag. 33 - 35 - 37 - 39 - 41
- Tandem pumps OT300-OT200	Pag. 43 - 45 - 47 - 49 - 51
- Intermediate pumps	Pag. 53 - 55
- Reversible pumps	Pag. 57 - 59
- Unidirectional motors	Pag. 61
- Motors : characteristics curves	Pag. 63 - 65
- Reversible motors	Pag. 67 - 69

## POMPE GRUPPO 3

### ALBERO CONDUTTORE

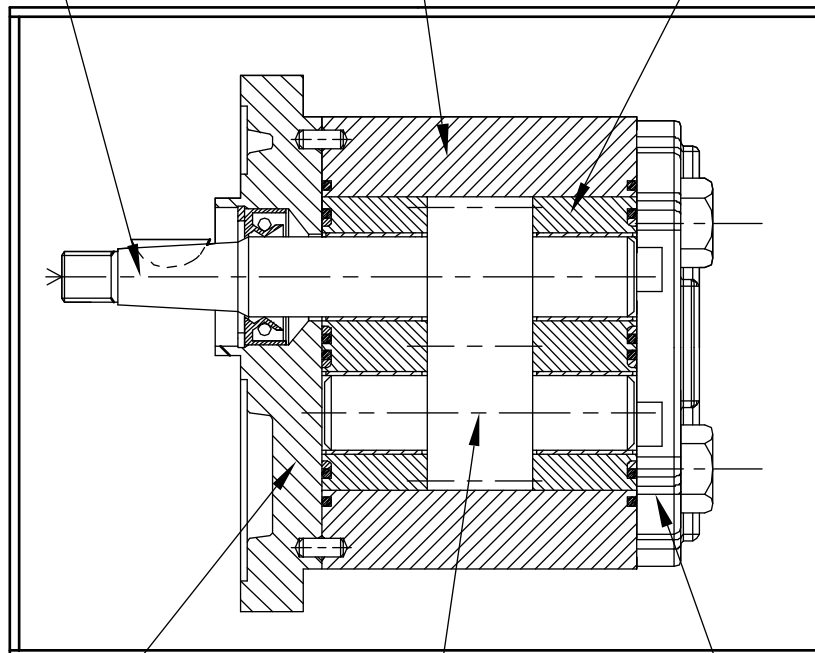
Disponibilita' di diversi tipi d'estremita' standard.

### CORPO

Estruso in lega di alluminio

### RASAMENTI

Costruite con AVIONAL boccole DU per ridurre il coefficiente di attrito.



### FLANGE

Disponibilita' diversi tipi di flangia in ghisa.

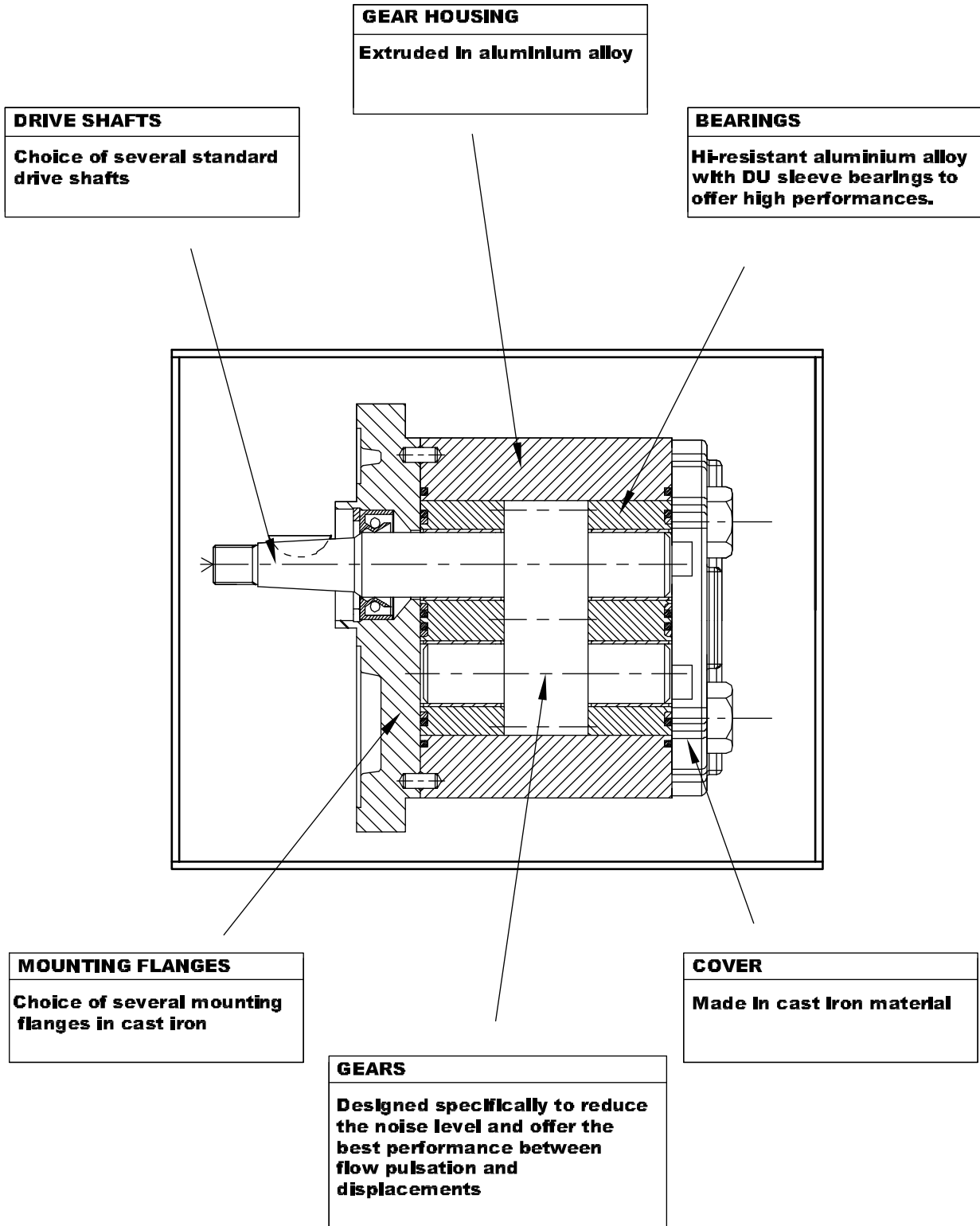
### COPERCHIO

Costruzione in ghisa

### RUOTE DENTATE

Realizzate da pieno e studiate per ridurre l'emissione sonora ed ottenere un buon compromesso tra pulsazione della portata e l'elevata portata specifica

## GROUP 3 PUMPS



## POMPE GRUPPO 3

### CARATTERISTICHE COSTRUTTIVE

<i>PORTE</i>	<i>MATERIALE</i>	<i>CARATTERISTICHE</i>
<i>INGRANAGGI</i>	Acciaio da cement. UNI 7846	Rs= 1250 N/mm <sup>2</sup> Rm= 1450 N/mm <sup>2</sup>
<i>FLANGIA E COPERCHIO</i>	Ghisa G25 / G30	Rs= 300 N/mm <sup>2</sup> Rm= 450 N/mm <sup>2</sup>
<i>RASAMENTI</i>	Avional Boccole autolubrificanti DU	Rs= 350 N/mm <sup>2</sup> Rm= 390 N/mm <sup>2</sup>
<i>CORPO POMPA</i>	Estruso Lega serie 7020 trattato termicamente	Rs= 350 N/mm <sup>2</sup> Rm= 390 N/mm <sup>2</sup>
<i>GUARNIZIONI</i>	Acrilonitrile standard Viton	90 Shore, resistenza termica 120°C 80 Shore, resistenza termica 200°C
<i>ANTIESTRUSORI</i>	Zitel	Caricato con fibra di vetro

Rs= Carico di snervamento.

Rm= Carico di rottura

### CARATTERISTICHE GENERALI:

Pressioni massime fino a 300 bar.

Pesi : da 8,2 Kg a 10,5 kg

Regimi di rotazione fino a 3000 giri/min.

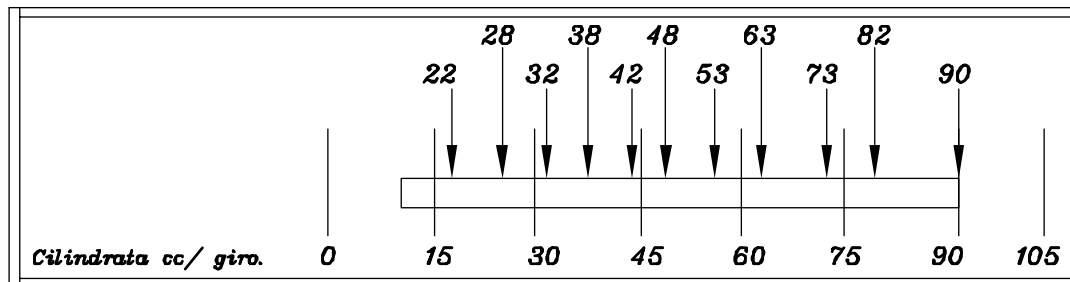
Alberi disponibili: Conico 1/8 con linguetta a disco.  
Sae B-13 denti , Sae cilindrico Ø22,2

Versioni con flangieri: Standard europeo.

SAE "B".

Cilindrate da 22 cc/giro a 90 cc/giro.

Le cilindrate disponibili sono espresse nel seguente schema



### TRASCINAMENTO

Il collegamento della pompa al motore deve essere realizzato con un giunto che, durante la rotazione, non trasferisca alcuna forza radiale e/o assiale.

In questo caso sarebbe inevitabile una rapida usura delle parti interne in movimento con conseguente decadimento delle prestazioni stesse della pompa.

Se il moto viene trasmesso alla pompa a mezzo di ingranaggi, cinghie o catene e' necessario montare il supporto per trasmissione indipendente.

## GROUP 3 PUMPS

### CONSTRUCTIVE CHARACTERISTICS:

<i>PART</i>	<i>MATERIAL</i>	<i>CHARACTERISTICS</i>
<i>GEARS</i>	Hardened steel UNI 7846	Rs= 1250 N/mm <sup>2</sup> Rm= 1450 N/mm <sup>2</sup>
<i>FLANGE AND COVER</i>	G25 / G30 cast iron	Rs= 300 N/mm <sup>2</sup> Rm= 450 N/mm <sup>2</sup>
<i>BEARINGS</i>	Avional Bearings with DU	Rs= 350 N/mm <sup>2</sup> Rm= 390 N/mm <sup>2</sup>
<i>BODY</i>	Etruded In aluminium alloy Series 7020	Rs= 350 N/mm <sup>2</sup> Rm= 390 N/mm <sup>2</sup>
<i>O-RINGS</i>	Buna N Viton	90 Shore, up to 90°C 80 Shore, for high temperature
<i>ANTIEXTRUSION</i>	Zitel	With glass fibres

Rs= Enervation load

Rm= Breaking load

### GENERAL CHARACTERISTICS:

Maximum pressures up to 300 bar.

Weight : from 8,2 Kg to 10,5 kg

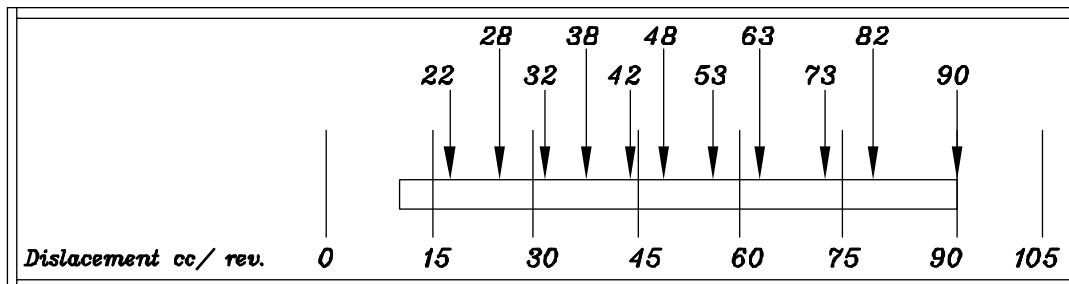
Maximum speed up to 3,000 rpm.

Type of shafts: Taper 1:8  
SAE B splined-13 teeth  
SAE B cylindrical - Ø22.2

Type of flanges: European standard  
SAE A standard.

Displacements from 22 cc/rev to 90 cc/rev.

The displacements are available according this table:



### DRIVE:

The connection of the pump to the motor must be done preferably with the use of a flexible coupling to avoid any radial and/or axial force on the shaft, otherwise pump efficiency will dramatically drop due to early wear of inner moving parts.

In any applications where the motion is transmitted through belts, it is necessary to use a support to avoid any radial or axial load to the pump shaft.

## POMPE GRUPPO 3

### CONDIZIONI DI IMPIEGO- PRESTAZIONI LIMITE

In normali condizioni di funzionamento , nel condotto di aspirazione rileviamo una leggera depressione cioè' in normale utilizzo la pressione di alimentazione è minore di quella atmosferica.  
Il campo di pressioni di esercizio in alimentazione deve rispettare i seguenti valori

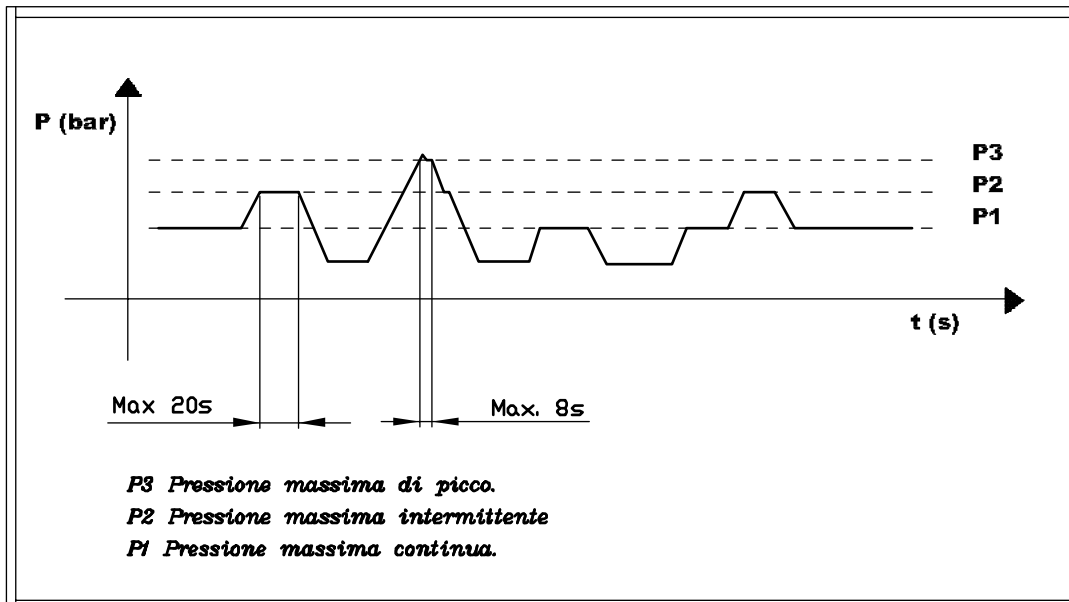
Min. 0.75 bar (assoluti)

MAX 2,0 bar (assoluti)

Per valori di funzionamento con pressione in ingresso maggiore di quella Max. indicata è necessario contattare il nostro ufficio tecnico.

I valori di pressione massima " P1 " sono riferiti al funzionamento continuo a 1500 giri/1' con fluidi idraulici normali con viscosità min = 10 cST.

Per valori più gravosi sia di regime che di viscosità ( alta temperatura) e' necessario diminuire la P1.  
La normale definizione delle pressioni di lavoro o ammesse è riportata nella seguente tabella

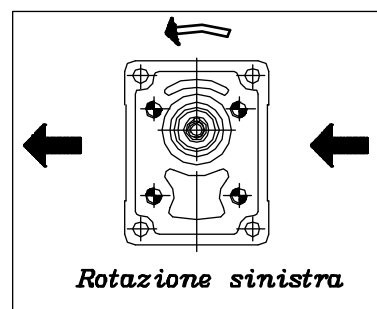
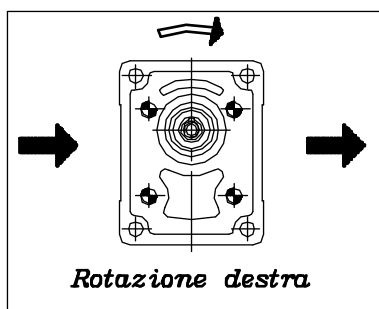


Per un regolare funzionamento i regimi di rotazione non debbono superare i valori max indicati, e riportati nelle relative tabelle, così come il regime minimo di rotazione non deve essere inferiore al seguente valore:

Min. = 400 giri/1'

Max = ( vedi tabelle )

### DEFINIZIONE DEL SENSO DI ROTAZIONE GUARDANDO L'ALBERO DI TRASCINAMENTO



## GROUP 3 PUMPS

### WORKING CONDITIONS- LIMIT PERFORMANCES

In normal working conditions there must be, in the suction pipe, a pressure lower than the atmospheric pressure.

The pressure range in suction must be:

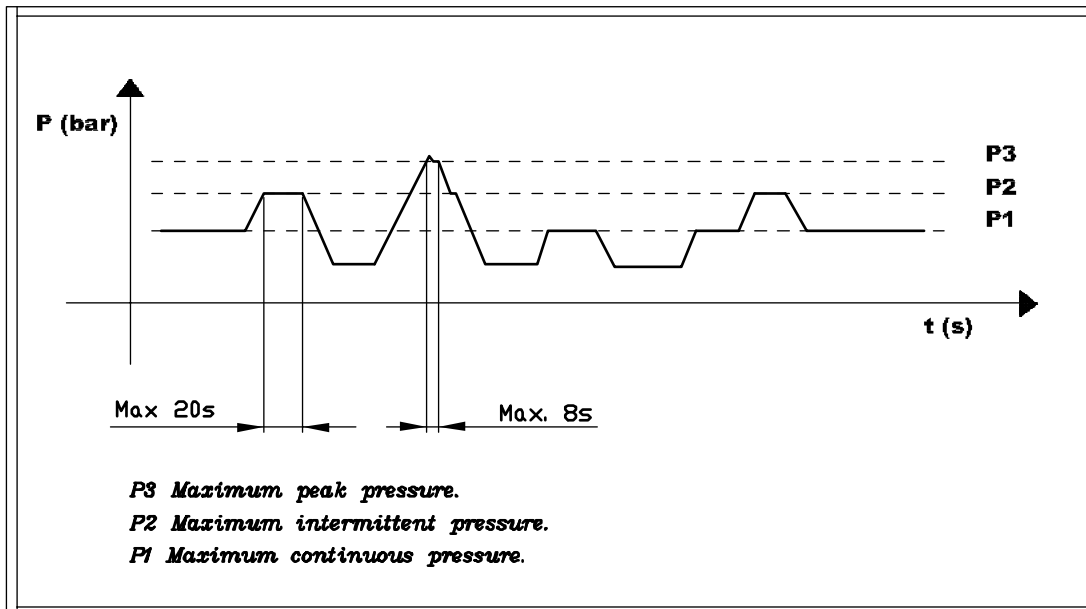
Min. 0.75 bar (absolute)

MAX 2,0 bar (absolute)

The maximum pressure values "P1" are referred to a continuous working at 1500 rpm with standard hydraulic fluids with minimum viscosity of 10 cSt.

For heavier working conditions ( viscosity or high temperature ) it is necessary to reduce the "P1" values.

In the following table are described the admitted pressures:

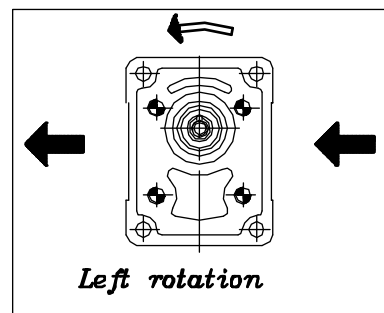
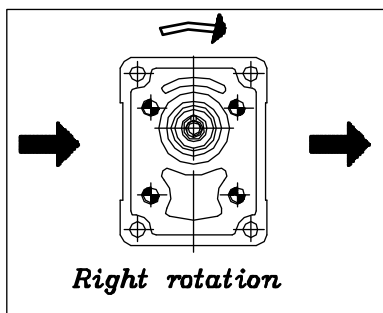


The standard working speeds ( minimum and maximum ) are the following:

Min. = 400 rpm

Max = ( See following table )

### DIRECTION OF ROTATION LOOKING AT THE SHAFT:





## POMPE GRUPPO 3

### FILTRAZIONE FLUIDO

E' ormai provato che la maggior parte dei prematuri cali di prestazione delle pompe e' dovuto al loro funzionamento in condizioni di filtrazione scorretta.

La presenza di particelle contaminanti in un fluido idraulico dovuta ad un inefficace sistema di filtrazione puo' in effetti portare ad un irreparabile danneggiamento degli elementi interni della pompa.

Si raccomanda di porre particolare attenzione alla pulizia dell' impianto , soprattutto in fase di avviamento dello stesso.

L'iniziale contaminazione del fluido deve essere in accordo alla norma ISO 4406 e non dovrebbe superare la classe 19/16 con un filtro 3x75.

E' importante dimensionare il serbatoio in modo tale che abbia una capacita' almeno doppia rispetto al volume di fluido pompato dalla pompa in un minuto di funzionamento.

Sono indicati di seguito i parametri tecnici che e' importante rispettare:

<i>FILTRAGGIO IN INGRESSO</i>	<b>30 / 60 Micron nominali</b>
<i>FILTRAGGIO IN USCITA</i>	<b>10 / 25 Micron assoluti</b>
<i>VELOCITA' MAX IN INGRESSO</i>	<b>0,5 / 1,5 m/s</b>
<i>VELOCITA' MAX IN USCITA</i>	<b>3,0 / 5,5 m/s</b>

In ambienti di lavoro particolarmente inquinati è particolarmente importante ridurre ulteriormente il filtraggio in uscita e prevedere anche un filtro aria.

### FLUIDI IDRAULICI

Si raccomanda l'utilizzo di fluidi esclusivamente progettati per l'impiego in trasmissioni oleodinamiche, tipicamente olio idraulico a base minerale HLP HV ( DIN 51524)

Sono indicati di seguito i parametri tecnici che e' importante rispettare:

<i>VISCOSITA' MINIMA</i>	<b>10 mm<sup>2</sup>/s</b>
<i>VISCOSITA' MASSIMA</i>	<b>100 mm<sup>2</sup>/s</b>
<i>VISCOSITA' CONSIGLIATA</i>	<b>20 mm<sup>2</sup>/s / 100 mm<sup>2</sup>/s</b>
<i>TEMPERATURA CONSIGLIATA</i>	<b>30°C / 50°C</b>
<i>TEMPERATURA DI ESERCIZIO</i>	<b>-15°C / +80°C</b>

Se si impiega Acqua-glicolico ( HF-C) si devono adottare le seguenti limitazioni: n.giri max 1500 giri/min pressione max 200 bar.

Per impieghi con fluidi ester-fosforici consultare nostro ufficio tecnico.

### ISTRUZIONI PER L' INSTALLAZIONE

- Durante il primo avviamento tarare le valvole limitatrici di pressione al minor valore possibile e raggiungere il valore massimo in modo graduale.
- Verificare , nel caso di pompa monodirezionale , che il senso di rotazione sia coerente con quello dell'albero dal quale deriva il moto.
- Controllare che il collegamento tra albero motore e pompa sia corretto e che non induca a carichi radiali o assiali.
- Evitare partenze sotto carico in condizioni di bassa temperatura o comunque dopo lunghi periodi di inattività.
- Verificare che il livello del serbatoio sia adeguato dopo l'installazione di tutta la componentistica.
- Durante il primo avviamento scollegare lo scarico per permettere di spurgare l'aria nel circuito.
- Proteggere l'anello di tenuta della pompa in caso di verniciatura; verificare la pulizia della zona di contatto tra anello di tenuta ed albero; la presenza di polvere puo' accelerare l'usura causare delle perdite.
- E' inoltre importante dotare l'impianto di idonei sistemi di sicurezza atti ad evitare turbolenze nel fluido, in special modo nei condotti di ritorno al serbatoio, e evitare l' entrata in circolo nei sistemi di aria, acqua, o contaminanti di vario genere.
- Verificare sempre che la coppia applicata sia minore o uguale alla coppia ammissibile dell'albero.
- Utilizzare sempre oli ben filtrati, con assenza di acqua o con qualsiasi altra sostanza emulsionante.
- Non far mai girare la pompa con soluzioni olio aria.

## GROUP 3 PUMPS

### FLUID FILTRATION

It is known that in many cases the premature pump performances reduction is due to a non correct filtration in the circuit.

The presence of contamination particles in the fluid usually corresponds to an irreparable wear of the pump internal parts.

It is recommended to pay attention to the plant cleaning, mainly in the starting activity.

The starting fluid contamination it must be according to the Norms ISO 4406 and it should not exceed the Class 19/16 with a filter 3x75.

Here below the technical parameters to respect:

<i>FILTRATION IN SUCTION LINE</i>	<b>30 / 60 Nominal micron</b>
<i>FILTRATION IN PRESSURE LINE</i>	<b>10 / 25 absolute micron</b>
<i>MAXIMUM SPEED IN SUCTION</i>	<b>0,5 / 1,5 m/s</b>
<i>MAXIMUM SPEED IN OUTPUT</i>	<b>3,0 / 5,5 m/s</b>

Sometime ( contaminated places ) it is recommended to improve the filtration in pressure line and fit also an air filter.

### HYDRAULIC FLUIDS

It is recommended the use of fluids made for hydraulic circuits.

Usually they are hydraulic oils with mineral basis HLP HV ( DIN 51524 ).

Here below the technical parameters to respect

<i>MINIMUM VISCOSITY</i>	<b>10 mm<sup>2</sup>/s</b>
<i>MAXIMUM VISCOSITY</i>	<b>100 mm<sup>2</sup>/s</b>
<i>SUGGESTED VISCOSITY</i>	<b>20 mm<sup>2</sup>/s / 100 mm /s</b>
<i>SUGGESTED TEMPERATURE</i>	<b>30°C / 50°C</b>
<i>WORKING TEMPERATURE</i>	<b>-15°C / +80°C</b>

For applications with water-glycol ( HF-C ) it is recommended to consider the following limitations: 1500 rpm maximum speed and 200 bar maximum pressure.

For applications with phosphate ester fluids, please contact our Technical department.

### INSTALLATION INSTRUCTION

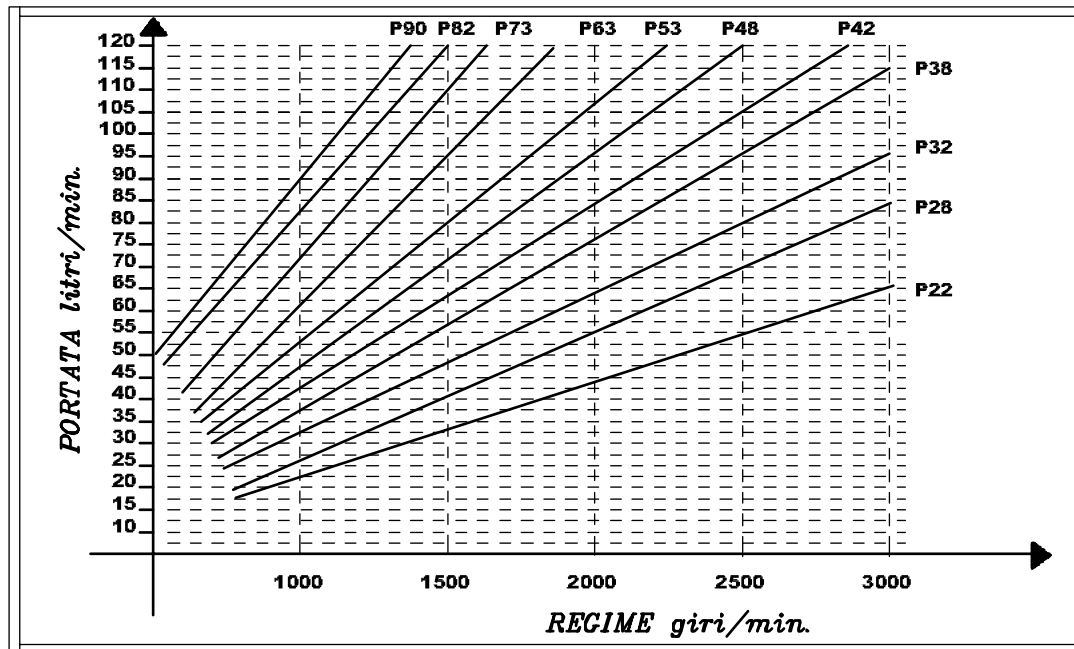
During the first starting it is recommended:

- to set the maximum pressure relief valves to a low value and gradually increase the pressure.
- to check, with single rotation pumps, that the rotation direction it is correct.
- to check that the connection between the motor and pump shaft is correct, without radial or axial load.
- to avoid starting under pressure in low temperature conditions or after long period of inactivity
- to check the fluid level in the tank
- to disconnect the return pipe and purge any air in the circuit
- to protect the pumpshaft seal when painting power pack
- to use suitable systems in the return lines to tank, to avoid turbulence in the circuit and ingress of air, water or contamination
- to check the torque that must be lower than the maximum torque admissible on the pump shaft
- to use new oil filters with absence of water or any other emulsifying substance
- to avoid starting with a air-oil solution

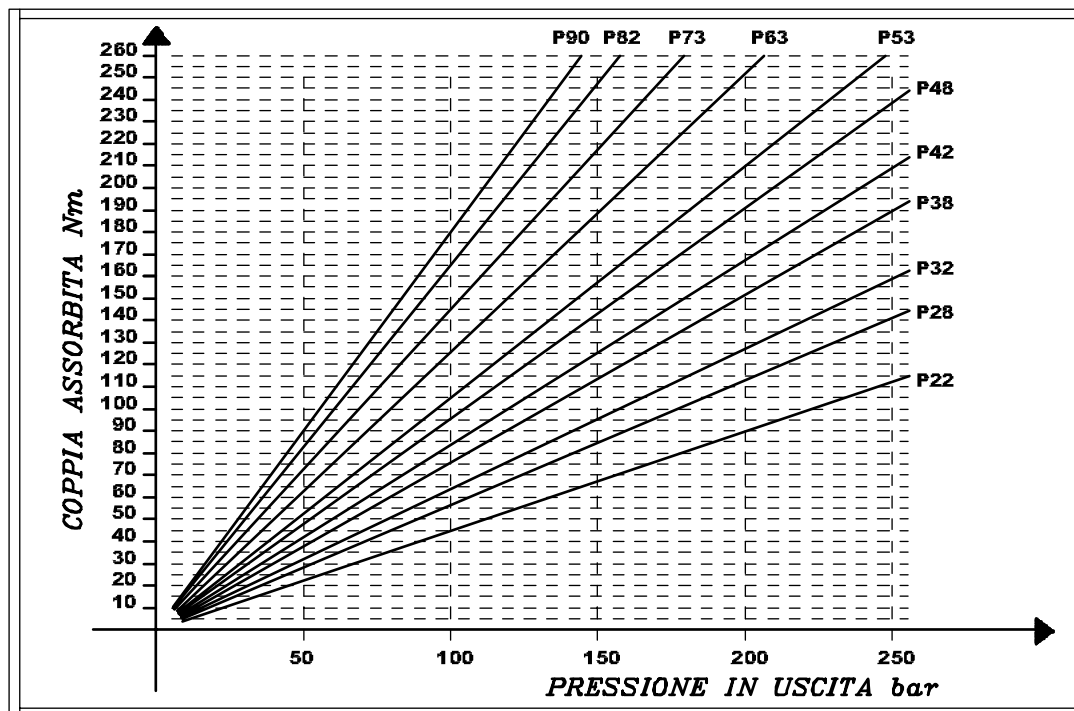
It is important to specify an oil tank at least twice the flow from the pump.

## POMPE GRUPPO 3

### CURVE CARATTERISTICHE DI PORTATA



### COPPIA ASSORBITA

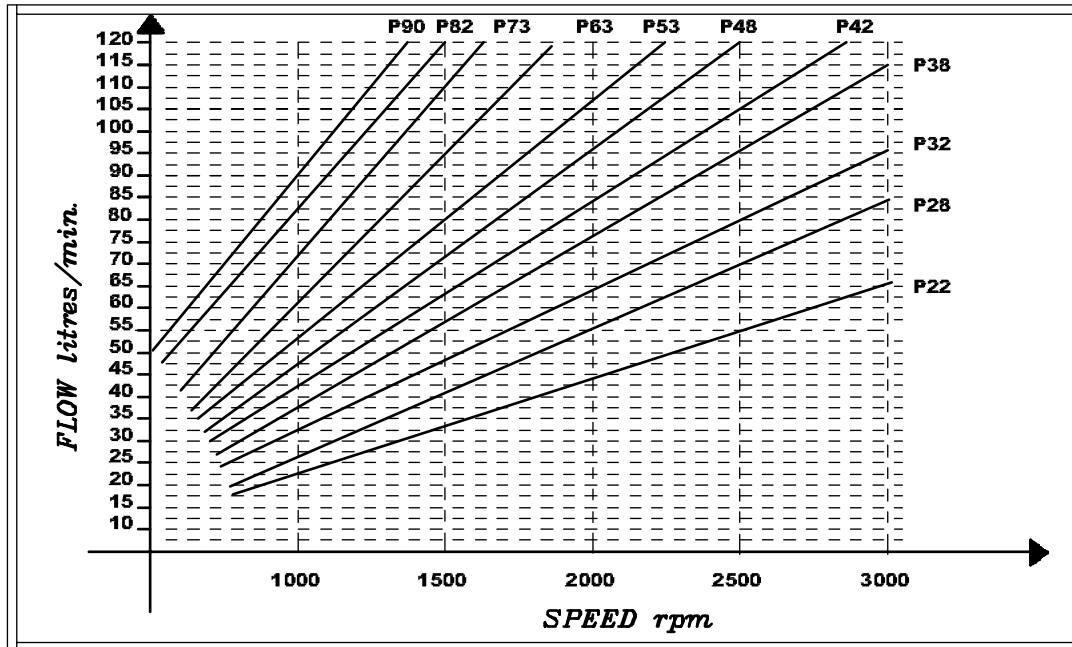


### NOTE

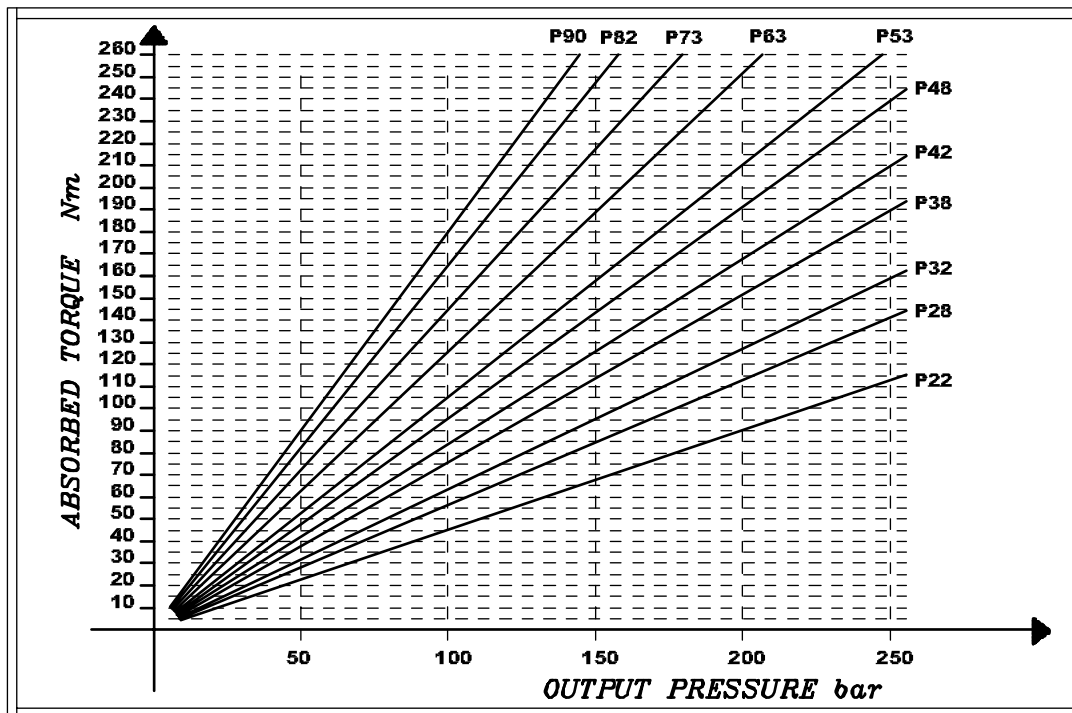
Le curve caratteristiche di portata sono state tracciate considerando un rendimento volumetrico del 95%

## GROUP 3 PUMPS

### FLOW CHARACTERISTICS CURVES



### ABSORBED TORQUE



### NOTE

Above flow characteristics curves have been made considering a volumetric efficiency of 95%

## POMPE GRUPPO 3

### DETERMINAZIONE DI UNA POMPA

$V$	Cilindrata	$\text{cm}^3/\text{giro}$
$Q$	Portata	$\text{l}/\text{min}$
$P$	Potenza	$\text{kW}$
$C$	Coppia	$\text{N} \cdot \text{m}$
$N$	Velocita'	$-15^\circ\text{C} / +80^\circ\text{C}$
$\Delta P$	Pressione	$\text{bar}$
$n_v$	Rendimento volumetrico	0.95
$n_m$	Rendimento meccanico	0.9
$n_t$	Rendimento totale	0.85

$$Q = V \cdot n_v \cdot N \cdot 10^{-3} \quad \text{l}/\text{min}$$

$$C = \frac{\Delta P \cdot V}{62.8 \cdot n_m} \quad \text{N} \cdot \text{m}$$

$$P = \frac{\Delta P \cdot V \cdot N}{612000 \cdot n_t} \quad \text{kW}$$

## GROUP 3 PUMPS

### PUMP CALCULATION

<i>V</i>	<b>Displacement</b>	<b>CC / REV</b>
<i>Q</i>	<b>Flow</b>	<b>l/min</b>
<i>P</i>	<b>Power</b>	<b>kW</b>
<i>C</i>	<b>Torque</b>	<b>N · m</b>
<i>N</i>	<b>Speed</b>	<b>-15°C / +80°C</b>
$\Delta P$	<b>Pressure</b>	<b>bar</b>
$n_v$	<b>Volumetric efficiency</b>	<b>0.95</b>
$n_m$	<b>Mechanical efficiency</b>	<b>0.9</b>
$n_t$	<b>Total efficiency</b>	<b>0.85</b>

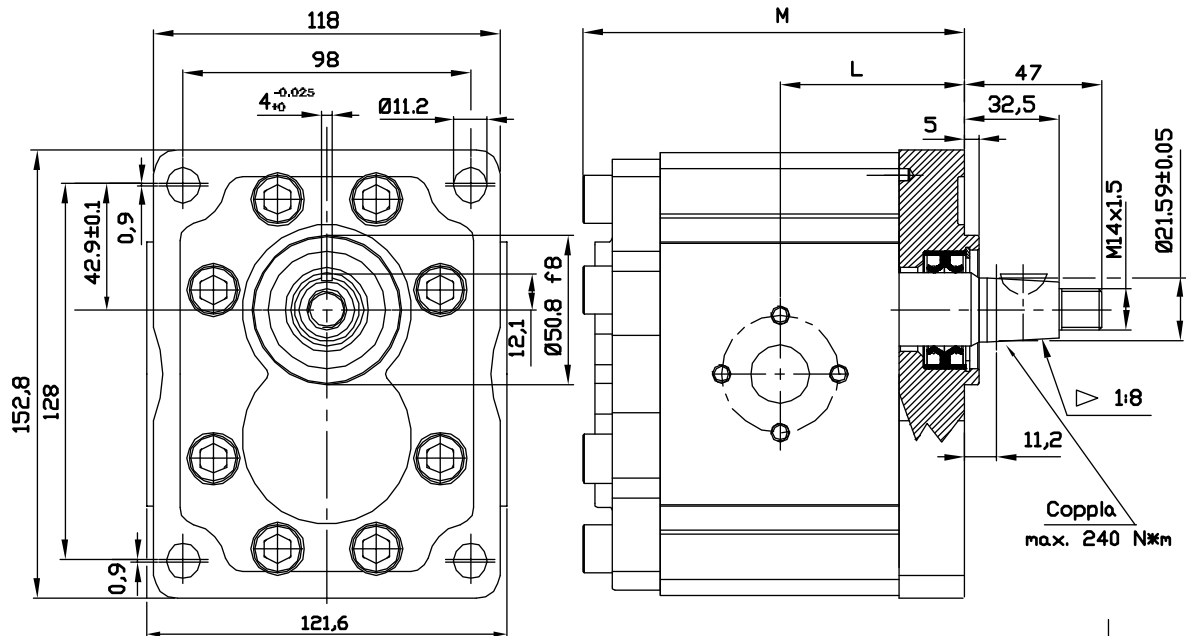
$$Q = V \cdot n_v \cdot N \cdot 10^{-3} \quad l/min$$

$$C = \frac{\Delta P \cdot V}{62.8 \cdot n_m} \quad N \cdot m$$

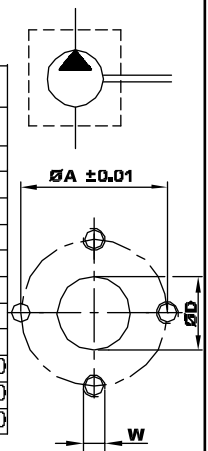
$$P = \frac{\Delta P \cdot V \cdot N}{612000 \cdot n_t} \quad kW$$

## POMPE GRUPPO 3- STANDARD EUROPEO

VERSIONE: P38 P3

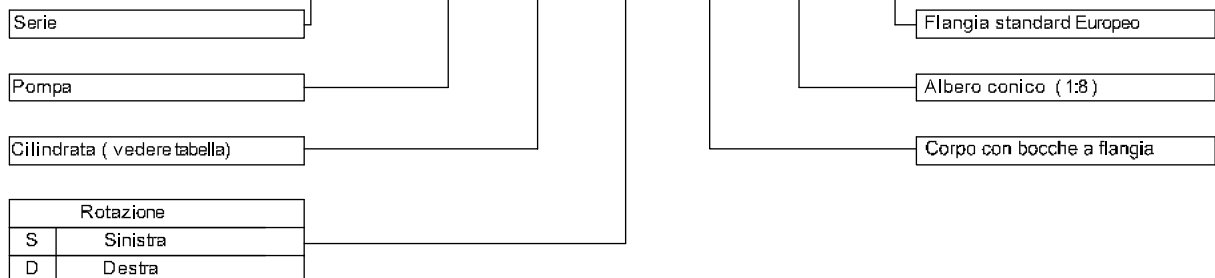


Tipo	Cilindrata (cc/giro)	Pressione massima continua P1 (bar)	Pressione di punta P3 (bar)	Velocità massima (giri/min.)	Dimensione		Bocca di aspirazione			Bocca di mandata		
					L	M	ØD	ØA	W	ØD	ØA	W
OT 300 P22	22	260	300	3000	57,4	119,3	27	51	M10	19	40	M8
OT 300 P28	28	260	300	3000	59,7	123,7	27	51	M10	19	40	M8
OT 300 P32	32	260	300	3000	61,2	126,9	27	51	M10	19	40	M8
OT 300 P38	38	240	280	3000	63,5	131,5	27	51	M10	19	40	M8
OT 300 P42	42	240	280	3000	65,0	134,5	27	51	M10	19	40	M8
OT 300 P48	48	240	280	3000	72,3	149,1	27	51	M10	19	40	M8
OT 300 P53	53	220	250	3000	74,2	152,9	27	51	M10	19	40	M8
OT 300 P63	63	200	240	2100	78,0	160,5	27	51	M10	19	40	M8
OT 300 P73	73	180	210	2100	81,9	168,2	36	62	M12	27	51	M10
OT 300 P82	82	170	200	2100	85,3	175,1	36	62	M12	27	51	M10
OT 300 P90	90	150	180	2100	88,3	181,1	36	62	M12	27	51	M10



### ESEMPIO DI CODICE D'ORDINAZIONE

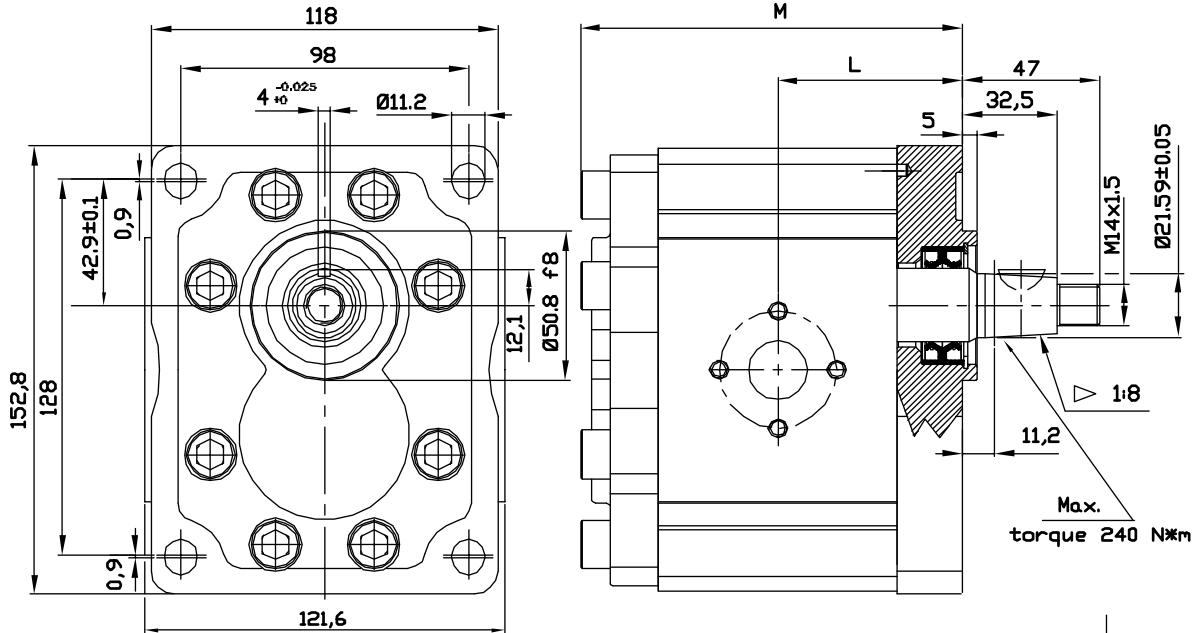
OT300 P 28 S / P 38 P3



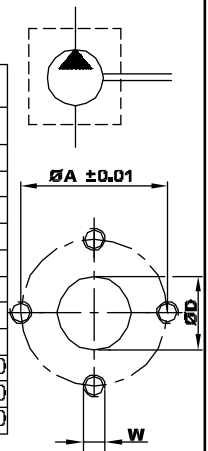
DISPONIBILE PER QUANTITA'

## GROUP 3 PUMPS- EUROPEAN STANDARD

**VERSION: P38 P3**

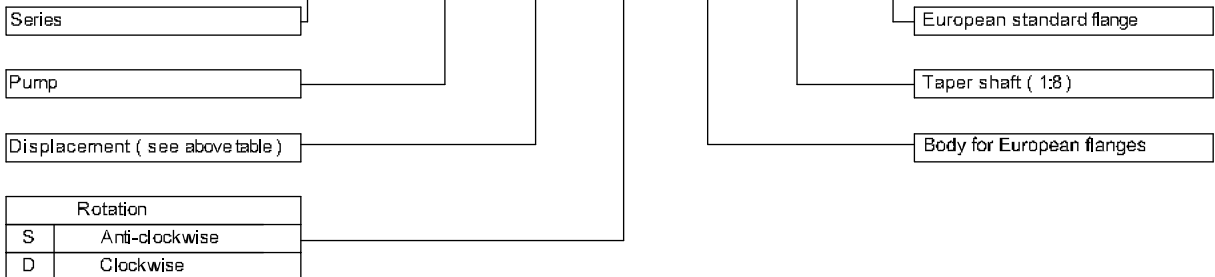


Type	Displacement (cc/rev)	Max working pressure P1 (bar)	Peak pressure P3 (bar)	Max speed (r.p.m)	Dimension		Inlet port			Outlet port		
					L	M	ØD	ØA	W	ØD	ØA	W
OT 300 P22	22	260	300	3000	57,4	119,3	27	51	M10	19	40	M8
OT 300 P28	28	260	300	3000	59,7	123,7	27	51	M10	19	40	M8
OT 300 P32	32	260	300	3000	61,2	126,9	27	51	M10	19	40	M8
OT 300 P38	38	240	280	3000	63,5	131,5	27	51	M10	19	40	M8
OT 300 P42	42	240	280	3000	65,0	134,5	27	51	M10	19	40	M8
OT 300 P48	48	240	280	3000	72,3	149,1	27	51	M10	19	40	M8
OT 300 P53	53	220	250	3000	74,2	152,9	27	51	M10	19	40	M8
OT 300 P63	63	200	240	2100	78,0	160,5	27	51	M10	19	40	M8
OT 300 P73	73	180	210	2100	81,9	168,2	36	62	M12	27	51	M10
OT 300 P82	82	170	200	2100	85,3	175,1	36	62	M12	27	51	M10
OT 300 P90	90	150	180	2100	88,3	181,1	36	62	M12	27	51	M10



### EXAMPLE OF ORDERING CODE

**OT300 P 28 S / P 38 P3**



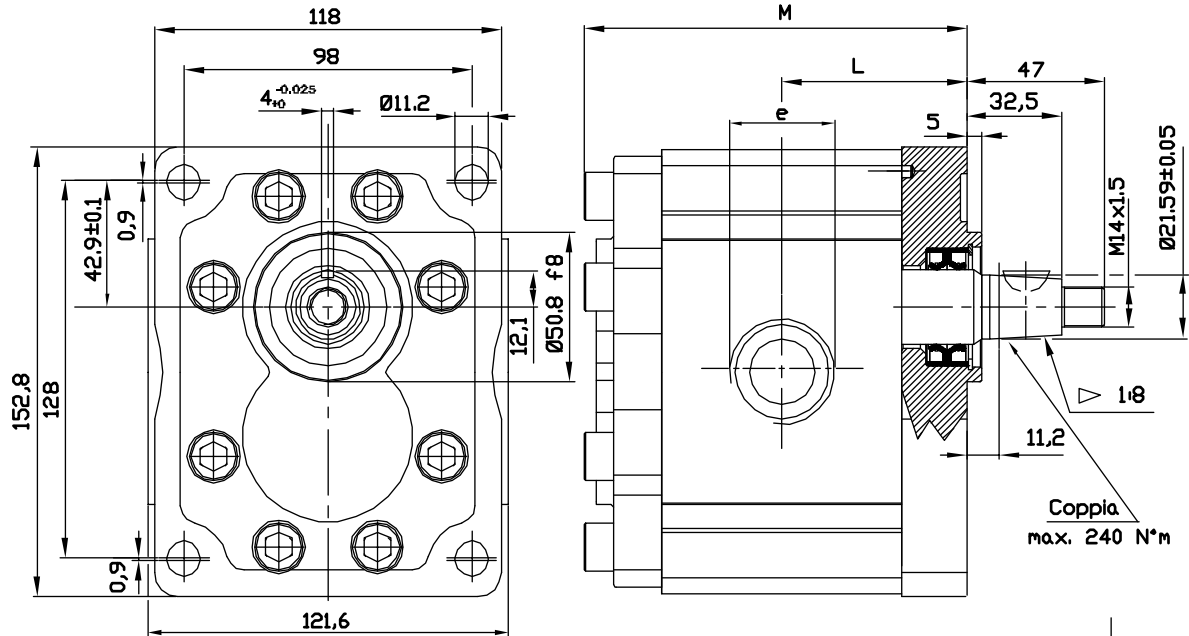
Rotation	
S	Anti-clockwise
D	Clockwise

AVAILABLE FOR QUANTITIES

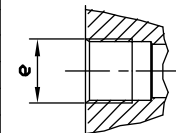
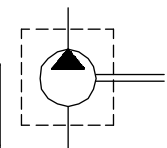


## POMPE GRUPPO 3- STANDARD EUROPEO

VERSIONE: G38 P3

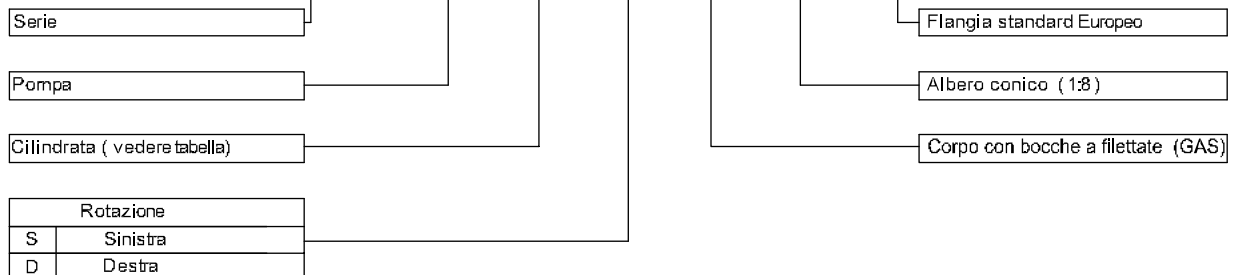


Tipo	Cilindrata (cc/giro)	Pressione massima continua P1 (bar)	Pressione di punta P3 (bar)	Velocita' massima (g ltr/min.)	Dimensione L M (mm)		Bocca di aspirazione e	Bocca di mandata e
					L	M		
OT 300 P22	22	260	300	3000	57,4	119,3	G 1	G 3/4
OT 300 P28	28	260	300	3000	59,7	123,7	G 1	G 3/4
OT 300 P32	32	260	300	3000	61,2	126,9	G 1	G 3/4
OT 300 P38	38	240	280	3000	63,5	131,5	G 1	G 3/4
OT 300 P42	42	240	280	3000	65,0	134,5	G 1	G 3/4
OT 300 P48	48	240	280	3000	72,3	149,1	G 1	G 3/4
OT 300 P53	53	220	250	3000	74,2	152,9	G 1	G 3/4
OT 300 P63	63	200	240	2100	78,0	160,5	G 1+1/4	G 3/4
OT 300 P73	73	180	210	2100	81,9	168,2	G 1+1/4	G 1
OT 300 P82	82	170	200	2100	85,3	175,1	G 1+1/4	G 1
OT 300 P90	90	150	180	2100	88,3	181,1	G 1+1/4	G 1



### ESEMPIO DI CODICE D'ORDINAZIONE

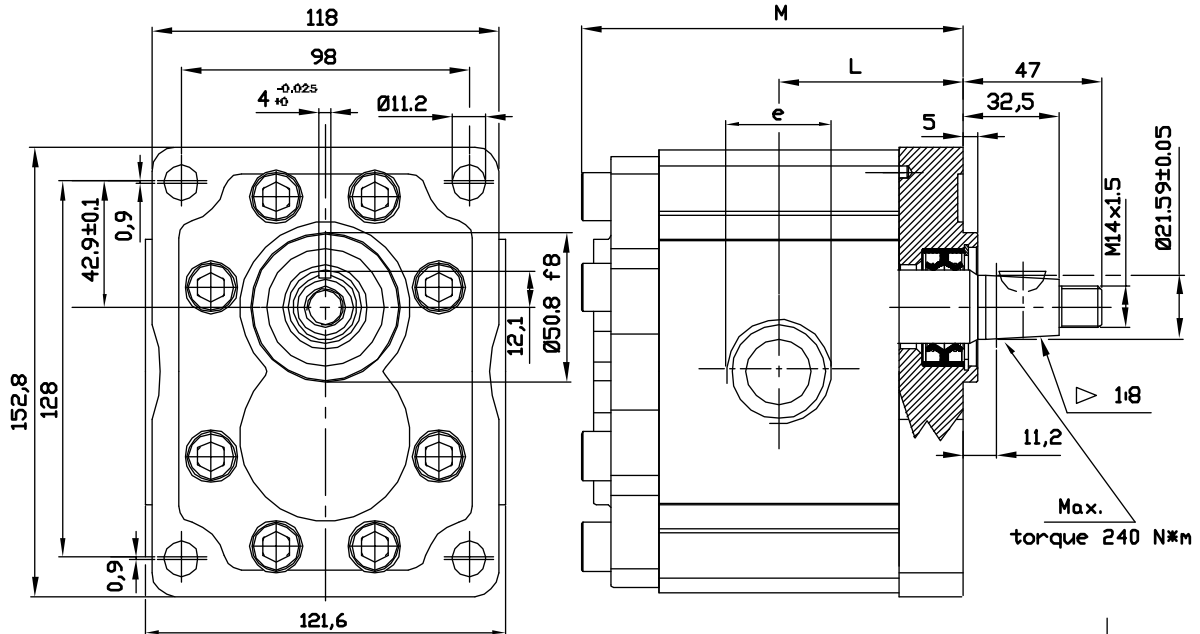
OT300 P 28 S / G 38 P3



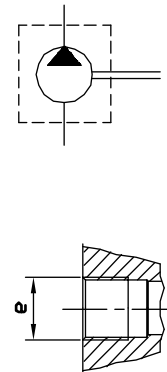
DISPONIBILE PER QUANTITA'

## GROUP 3 PUMPS- EUROPEAN STANDARD

**VERSION: G38 P3**



Type	Displacement (cc/rev)	Max working pressure P1 (bar)	Peak pressure P3 (bar)	Max speed (r.p.m)	Dimension L M		Inlet port e	Outlet port e
					(mm)			
OT 300 P22	22	260	300	3000	57,4	119,3	G 1	G 3/4
OT 300 P28	28	260	300	3000	59,7	123,7	G 1	G 3/4
OT 300 P32	32	260	300	3000	61,2	126,9	G 1	G 3/4
OT 300 P38	38	240	280	3000	63,5	131,5	G 1	G 3/4
OT 300 P42	42	240	280	3000	65,0	134,5	G 1	G 3/4
OT 300 P48	48	240	280	3000	72,3	149,1	G 1	G 3/4
OT 300 P53	53	220	250	3000	74,2	152,9	G 1	G 3/4
OT 300 P63	63	200	240	2100	78,0	160,5	G 1+1/4	G 3/4
OT 300 P73	73	180	210	2100	81,9	168,2	G 1+1/4	G 1
OT 300 P82	82	170	200	2100	85,3	175,1	G 1+1/4	G 1
OT 300 P90	90	150	180	2100	88,3	181,1	G 1+1/4	G 1



### EXAMPLE OF ORDERING CODE

**OT300 P 28 S / G 38 P3**

Series

Pump

Displacement ( see abovetable )

Rotation

S Anti-clockwise

D Clockwise

European standard flange

Taper shaft ( 1:8 )

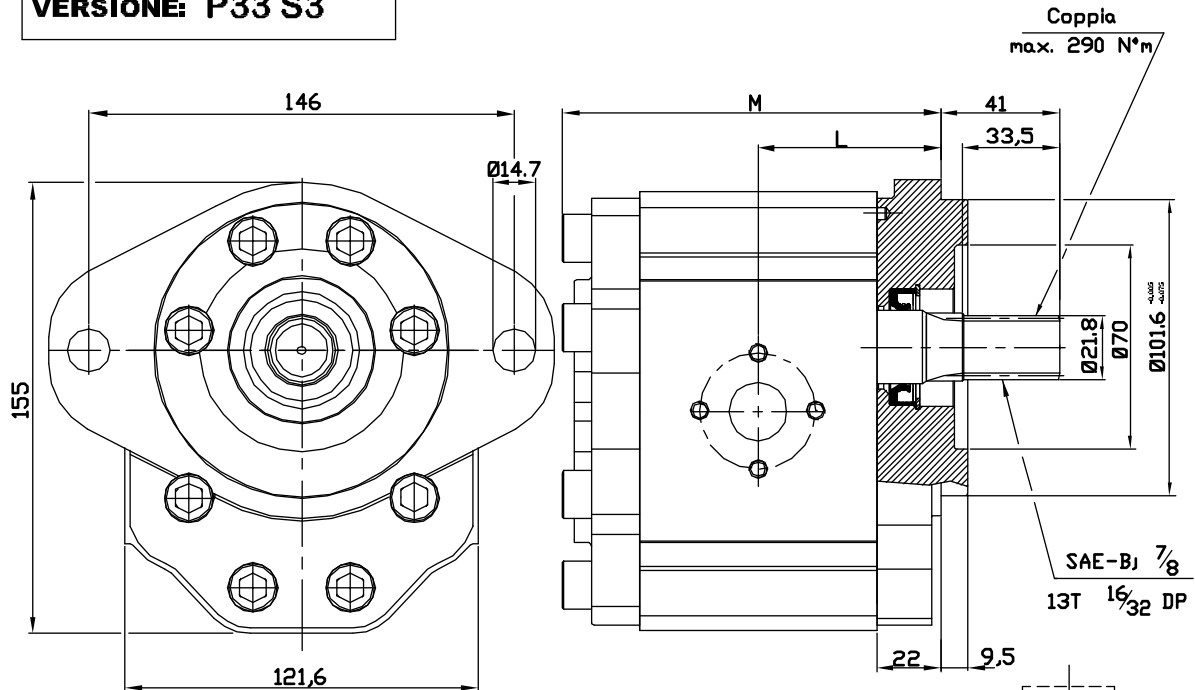
Body with threaded ports (BSP)



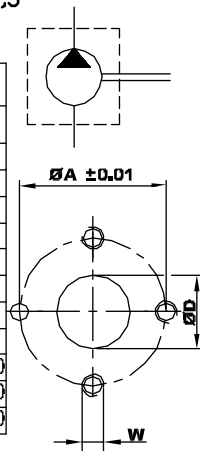
AVAILABLE FOR QUANTITIES

## POMPE GRUPPO 3- SAE "B" STANDARD

**VERSIONE: P33 S3**

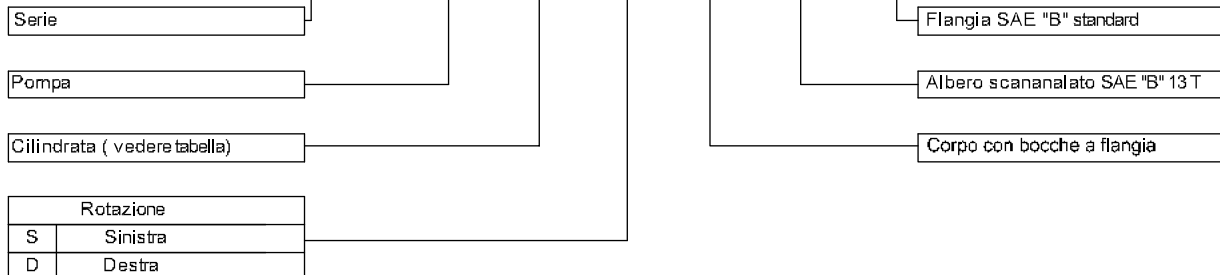


Tipo	Cilindrata (cc/giro)	Pressione massima continua P1 (bar)	Pressione di punta P3 (bar)	Velocità massima (giri/min.)	Dimensione		Bocca di aspirazione			Bocca di mandata		
					L	M	ØD	ØA	W	ØD	ØA	W
OT 300 P22	22	260	300	3000	57,4	119,3	27	51	M10	19	40	M8
OT 300 P28	28	260	300	3000	59,7	123,7	27	51	M10	19	40	M8
OT 300 P32	32	260	300	3000	61,2	126,9	27	51	M10	19	40	M8
OT 300 P38	38	240	280	3000	63,5	131,5	27	51	M10	19	40	M8
OT 300 P42	42	240	280	3000	65,0	134,5	27	51	M10	19	40	M8
OT 300 P48	48	240	280	3000	72,3	149,1	27	51	M10	19	40	M8
OT 300 P53	53	220	250	3000	74,2	152,9	27	51	M10	19	40	M8
OT 300 P63	63	200	240	2100	78,0	160,5	27	51	M10	19	40	M8
OT 300 P73	73	180	210	2100	81,9	168,2	36	62	M12	27	51	M10
OT 300 P82	82	170	200	2100	85,3	175,1	36	62	M12	27	51	M10
OT 300 P90	90	150	180	2100	88,3	181,1	36	62	M12	27	51	M10



### ESEMPIO DI CODICE D'ORDINAZIONE

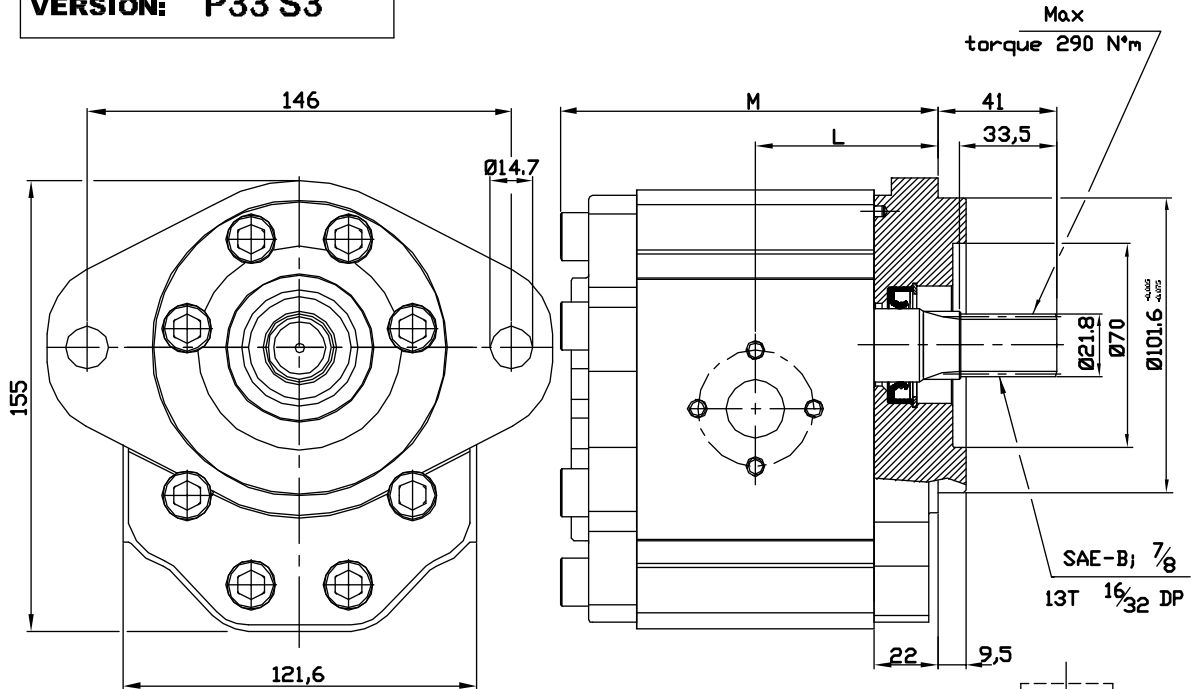
**OT300 P 28 S / P 33 S3**



DISPONIBILE PER QUANTITA'

## GROUP 3 PUMPS- SAE B STANDARD

**VERSION: P33 S3**



Type	Displacement (cc/rev)	Max working pressure P1 (bar)	Peak pressure P3 (bar)	Max speed (r.p.m)	Dimension		Inlet port			Outlet port		
					L	M	ØD	ØA	W	ØD	ØA	W
OT 300 P22	22	260	300	3000	57,4	119,3	27	51	M10	19	40	M8
OT 300 P28	28	260	300	3000	59,7	123,7	27	51	M10	19	40	M8
OT 300 P32	32	260	300	3000	61,2	126,9	27	51	M10	19	40	M8
OT 300 P38	38	240	280	3000	63,5	131,5	27	51	M10	19	40	M8
OT 300 P42	42	240	280	3000	65,0	134,5	27	51	M10	19	40	M8
OT 300 P48	48	240	280	3000	72,3	149,1	27	51	M10	19	40	M8
OT 300 P53	53	220	250	3000	74,2	152,9	27	51	M10	19	40	M8
OT 300 P63	63	200	240	2100	78,0	160,5	27	51	M10	19	40	M8
OT 300 P73	73	180	210	2100	81,9	168,2	36	62	M12	27	51	M10
OT 300 P82	82	170	200	2100	85,3	175,1	36	62	M12	27	51	M10
OT 300 P90	90	150	180	2100	88,3	181,1	36	62	M12	27	51	M10

### EXAMPLE OF ORDERING CODE

**OT300 P 28 S / P 33 S3**

Series

Pump

Displacement ( see above table )

Rotation

S Anti-clockwise

D Clockwise

SAE B flange

SAE B splined 13 Teeth-16/32DP

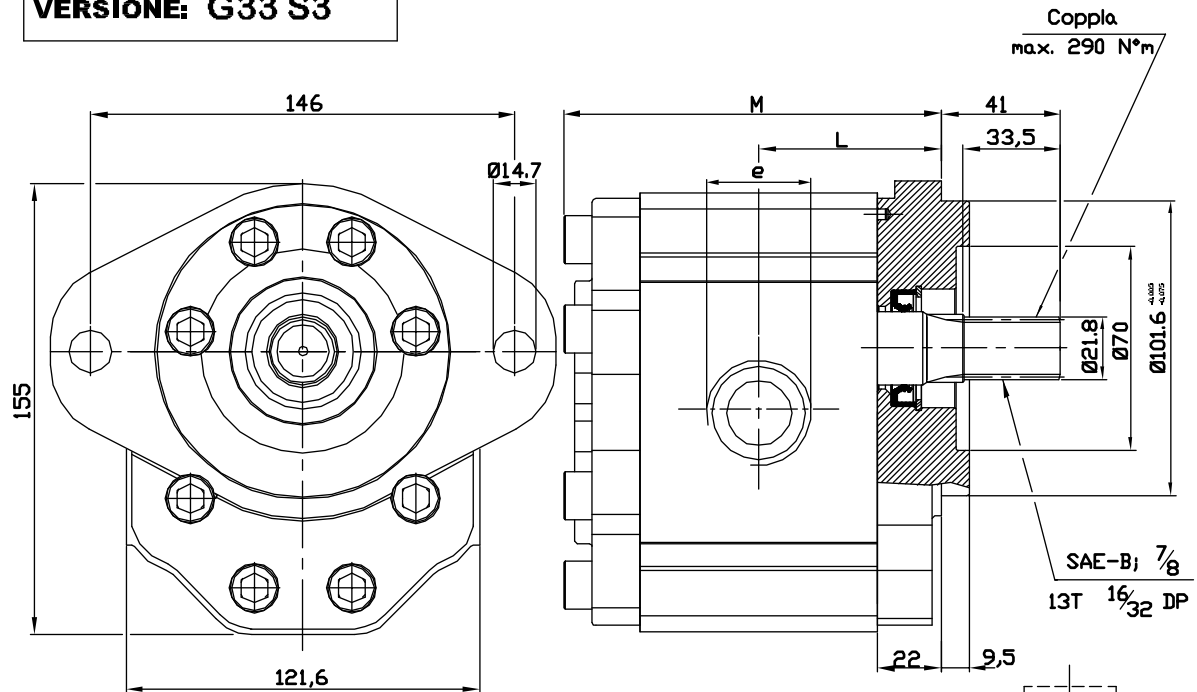
Body for European flanges



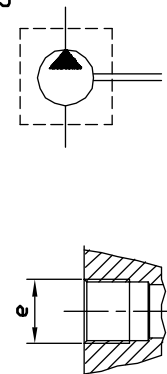
AVAILABLE FOR QUANTITIES

## POMPE GRUPPO 3- SAE "B" STANDARD

**VERSIONE: G33 S3**



Tipo	Cilindrata (cc/giro)	Pressione massima continua P1 (bar)	Pressione di punta P3 (bar)	Velocità massima (giri/min.)	Dimensione (mm)		Bocca di aspirazione e	Bocca di mandata e
					L	M		
OT 300 P22	22	260	300	3000	57,4	119,3	G 1	G 3/4
OT 300 P28	28	260	300	3000	59,7	123,7	G 1	G 3/4
OT 300 P32	32	260	300	3000	61,2	126,9	G 1	G 3/4
OT 300 P38	38	240	280	3000	63,5	131,5	G 1	G 3/4
OT 300 P42	42	240	280	3000	65,0	134,5	G 1	G 3/4
OT 300 P48	48	240	280	3000	72,3	149,1	G 1	G 3/4
OT 300 P53	53	220	250	3000	74,2	152,9	G 1	G 3/4
OT 300 P63	63	200	240	2100	78,0	160,5	G 1+1/4	G 3/4
OT 300 P73	73	180	210	2100	81,9	168,2	G 1+1/4	G 1
OT 300 P82	82	170	200	2100	85,3	175,1	G 1+1/4	G 1
OT 300 P90	90	150	180	2100	88,3	181,1	G 1+1/4	G 1



### ESEMPIO DI CODICE D'ORDINAZIONE

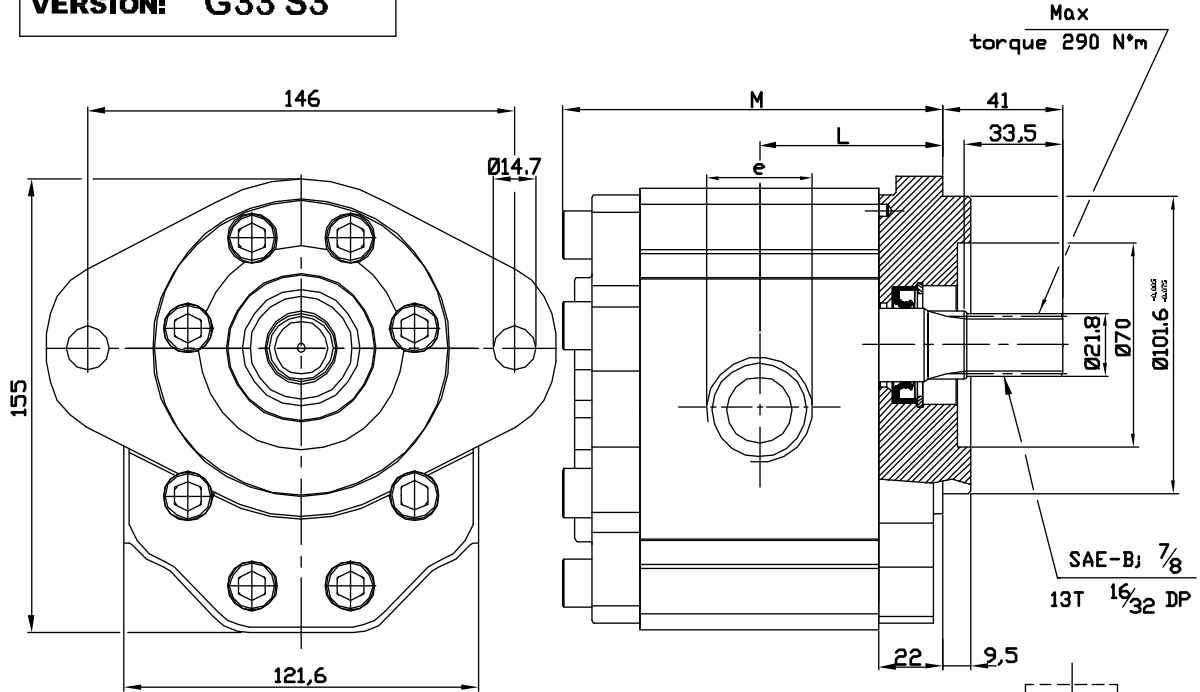
**OT300 P 28 S / G 33 S3**

Serie	P	28	S / G	33	S3	Flangia SAE "B" standard
Pompa						Albero scanalato SAE "B" 13 T
Cilindrata (vedere tabella)						Corpo con bocche a filettate (GAS)
Rotazione	S					
	D					

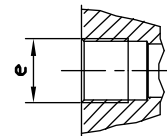
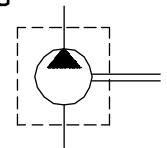
DISPONIBILE PER QUANTITA'

## GROUP 3 PUMPS- SAE B STANDARD

**VERSION: G33 S3**

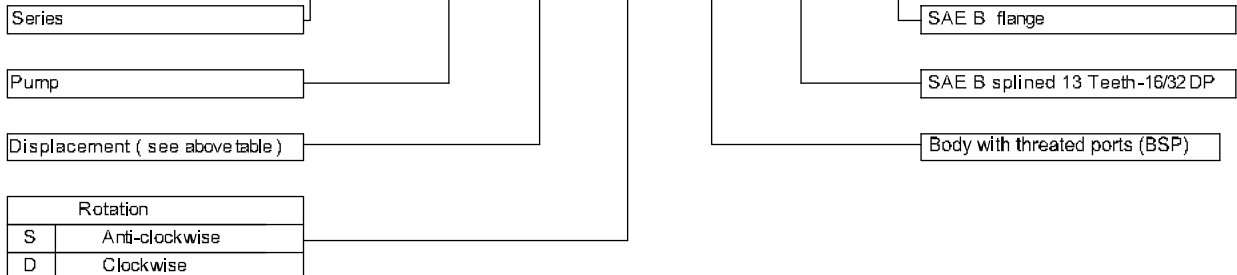


Type	Displacement (cc/rev)	Max working pressure P1 (bar)	Peak pressure P3 (bar)	Max speed (r.p.m)	Dimension		Inlet port e	Outlet port e
					L	M		
					(mm)			
<b>OT 300 P22</b>	22	260	300	3000	57,4	119,3	G 1	G 3/4
<b>OT 300 P28</b>	28	260	300	3000	59,7	123,7	G 1	G 3/4
<b>OT 300 P32</b>	32	260	300	3000	61,2	126,9	G 1	G 3/4
<b>OT 300 P38</b>	38	240	280	3000	63,5	131,5	G 1	G 3/4
<b>OT 300 P42</b>	42	240	280	3000	65,0	134,5	G 1	G 3/4
<b>OT 300 P48</b>	48	240	280	3000	72,3	149,1	G 1	G 3/4
<b>OT 300 P53</b>	53	220	250	3000	74,2	152,9	G 1	G 3/4
<b>OT 300 P63</b>	63	200	240	2100	78,0	160,5	G 1+1/4	G 3/4
<b>OT 300 P73</b>	73	180	210	2100	81,9	168,2	G 1+1/4	G 1
<b>OT 300 P82</b>	82	170	200	2100	85,3	175,1	G 1+1/4	G 1
<b>OT 300 P90</b>	90	150	180	2100	88,3	181,1	G 1+1/4	G 1



### EXAMPLE OF ORDERING CODE

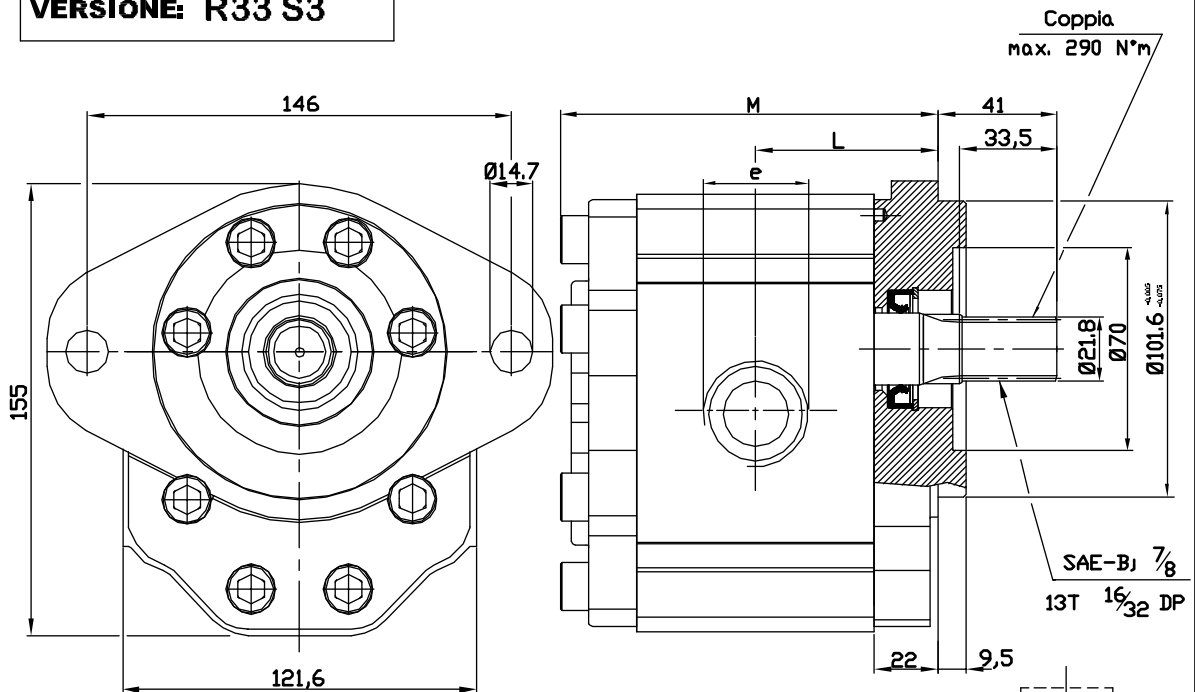
**OT300 P 28 S / G 33 S3**



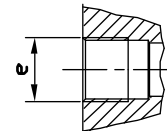
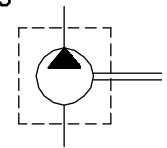
AVAILABLE FOR QUANTITIES

## POMPE GRUPPO 3- SAE "B" STANDARD

**VERSIONE: R33 S3**



Tipo	Cilindrata (cc/giro)	Pressione massima continua P1 (bar)	Pressione di punta P3 (bar)	Velocità massima (giri/min.)	Dimensione		Bocca di aspirazione e	Bocca di mandata e
					L	M		
OT 300 P22	22	260	300	3000	57,4	119,3	1-5/16" UNF	1-1/16" UNF
OT 300 P28	28	260	300	3000	59,7	123,7	1-5/16" UNF	1-1/16" UNF
OT 300 P32	32	260	300	3000	61,2	126,9	1-5/16" UNF	1-1/16" UNF
OT 300 P38	38	240	280	3000	63,5	131,5	1-5/8" UNF	1-5/16" UNF
OT 300 P42	42	240	280	3000	65,0	134,5	1-5/8" UNF	1-5/16" UNF
OT 300 P48	48	240	280	3000	72,3	149,1	1-5/8" UNF	1-5/16" UNF
OT 300 P53	53	220	250	3000	74,2	152,9	1-5/8" UNF	1-5/16" UNF
OT 300 P63	63	200	240	2100	78,0	160,5	1-5/8" UNF	1-5/16" UNF
OT 300 P73	73	180	210	2100	81,9	168,2	1-7/8" UNF	1-5/8" UNF
OT 300 P82	82	170	200	2100	85,3	175,1	1-7/8" UNF	1-5/8" UNF
OT 300 P90	90	150	180	2100	88,3	181,1	1-7/8" UNF	1-5/8" UNF



### ESEMPIO DI CODICE D'ORDINAZIONE

**OT300 P 28 S / R 33 S3**

Serie

Pompa

Cilindrata (vedere tabella)

Rotazione

S

Sinistra

D

Destra

Flangia SAE "B" standard

Albero scanalato SAE "B" 13T

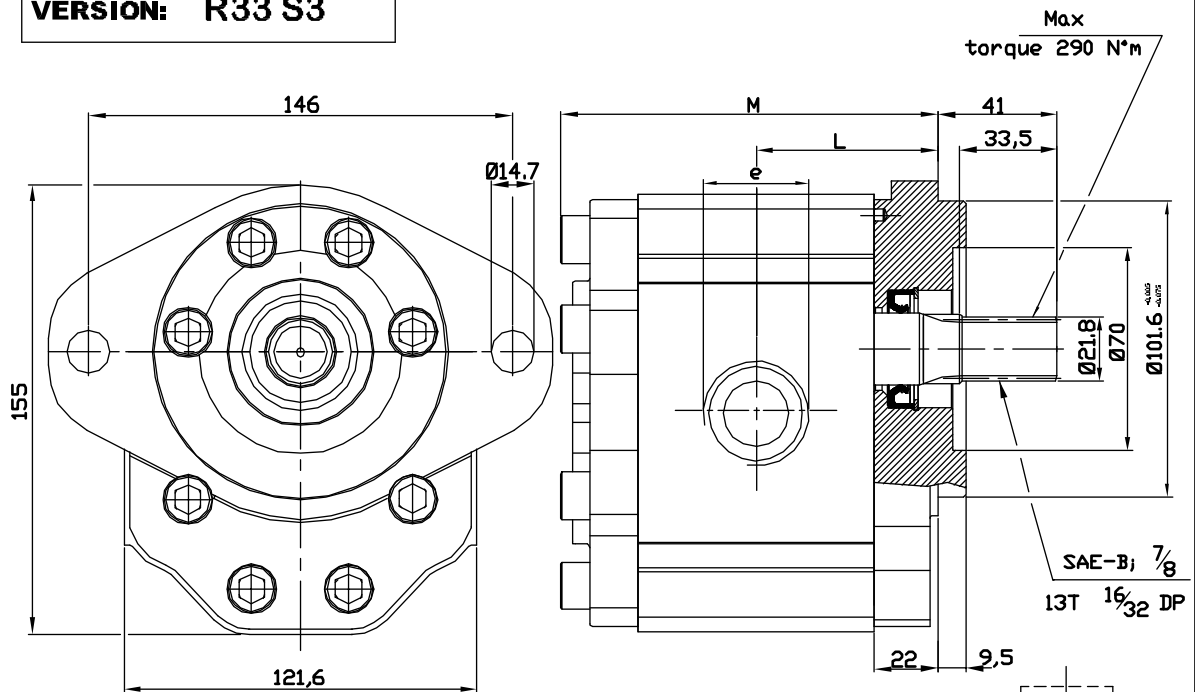
Corpo con bocche SAE filett. (UNF)



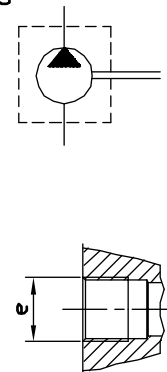
DISPONIBILE PER QUANTITA'

## GROUP 3 PUMPS- SAE B STANDARD

**VERSION: R33 S3**



Type	Displacement (cc/rev)	Max working pressure P1 (bar)	Peak pressure P3 (bar)	Max speed (r.p.m)	Dimension L M		Inlet port e	Outlet port e
					(mm)			
OT 300 P22	22	260	300	3000	57,4	119,3	1-5/16" UNF	1-1/16" UNF
OT 300 P28	28	260	300	3000	59,7	123,7	1-5/16" UNF	1-1/16" UNF
OT 300 P32	32	260	300	3000	61,2	126,9	1-5/16" UNF	1-1/16" UNF
OT 300 P38	38	240	280	3000	63,5	131,5	1-5/8" UNF	1-5/16" UNF
OT 300 P42	42	240	280	3000	65,0	134,5	1-5/8" UNF	1-5/16" UNF
OT 300 P48	48	240	280	3000	72,3	149,1	1-5/8" UNF	1-5/16" UNF
OT 300 P53	53	220	250	3000	74,2	152,9	1-5/8" UNF	1-5/16" UNF
OT 300 P63	63	200	240	2100	78,0	160,5	1-5/8" UNF	1-5/16" UNF
OT 300 P73	73	180	210	2100	81,9	168,2	1-7/8" UNF	1-5/8" UNF
OT 300 P82	82	170	200	2100	85,3	175,1	1-7/8" UNF	1-5/8" UNF
OT 300 P90	90	150	180	2100	88,3	181,1	1-7/8" UNF	1-5/8" UNF



### EXAMPLE OF ORDERING CODE

**OT300 P 28 S / R 33 S3**

Series

Pump

Displacement ( see above table )

Rotation

S Anti-clockwise

D Clockwise

SAE B flange

SAE B splined 13 Teeth-16/32 DP

Body with O-ring boss ports

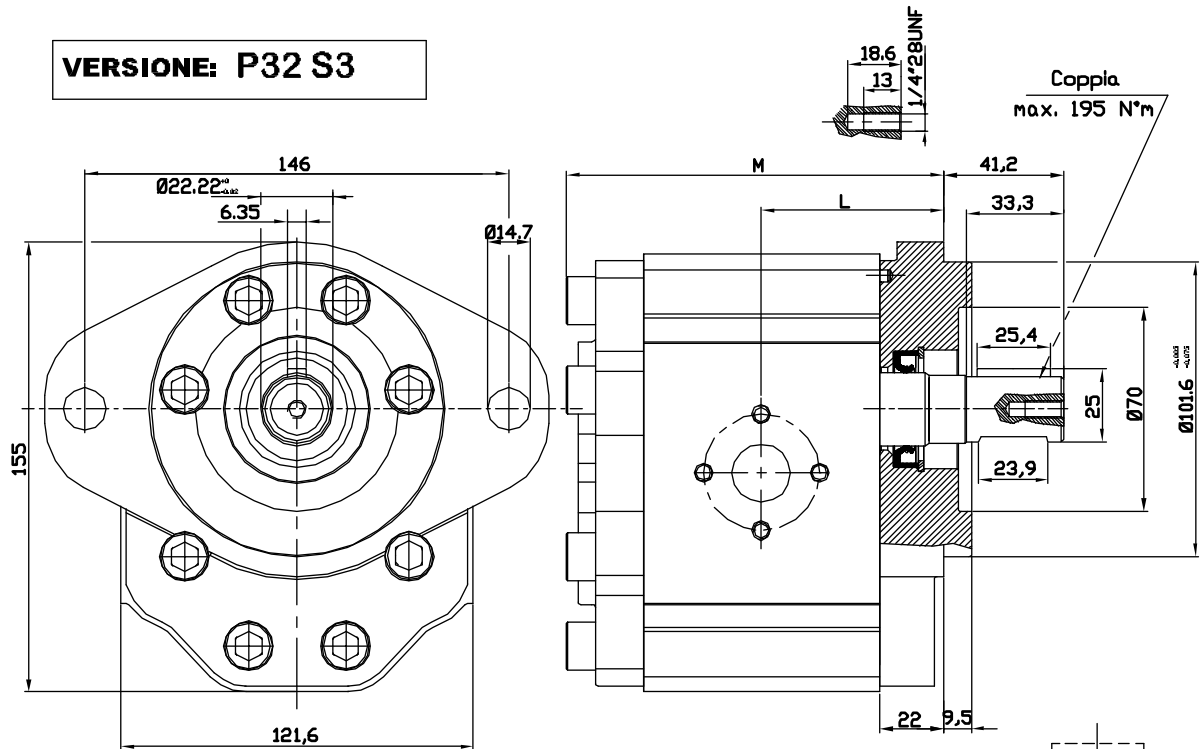


AVAILABLE FOR QUANTITIES

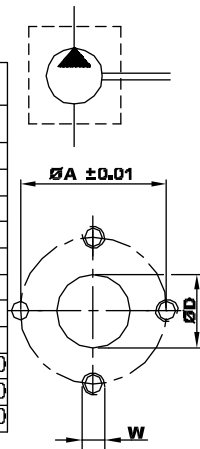


## POMPE GRUPPO 3- SAE "B" STANDARD

VERSIONE: P32 S3

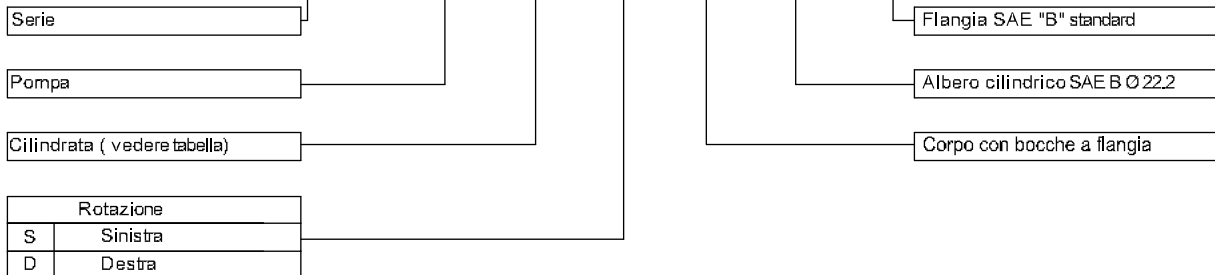


Tipo	Cilindrata (cc/giro)	Pressione massima continua P1 (bar)	Pressione di punta P3 (bar)	Velocità massima (giri/min.)	Dimensione		Bocca di aspirazione			Bocca di mandata		
					L	M	ØD	ØA	W	ØD	ØA	W
OT 300 P22	22	260	300	3000	57,4	119,3	27	51	M10	19	40	M8
OT 300 P28	28	260	300	3000	59,7	123,7	27	51	M10	19	40	M8
OT 300 P32	32	260	300	3000	61,2	126,9	27	51	M10	19	40	M8
OT 300 P38	38	240	280	3000	63,5	131,5	27	51	M10	19	40	M8
OT 300 P42	42	240	280	3000	65,0	134,5	27	51	M10	19	40	M8
OT 300 P48	48	240	280	3000	72,3	149,1	27	51	M10	19	40	M8
OT 300 P53	53	220	250	3000	74,2	152,9	27	51	M10	19	40	M8
OT 300 P63	63	200	240	2100	78,0	160,5	27	51	M10	19	40	M8
OT 300 P73	73	180	210	2100	81,9	168,2	36	62	M12	27	51	M10
OT 300 P82	82	170	200	2100	85,3	175,1	36	62	M12	27	51	M10
OT 300 P90	90	150	180	2100	88,3	181,1	36	62	M12	27	51	M10



### ESEMPIO DI CODICE D'ORDINAZIONE

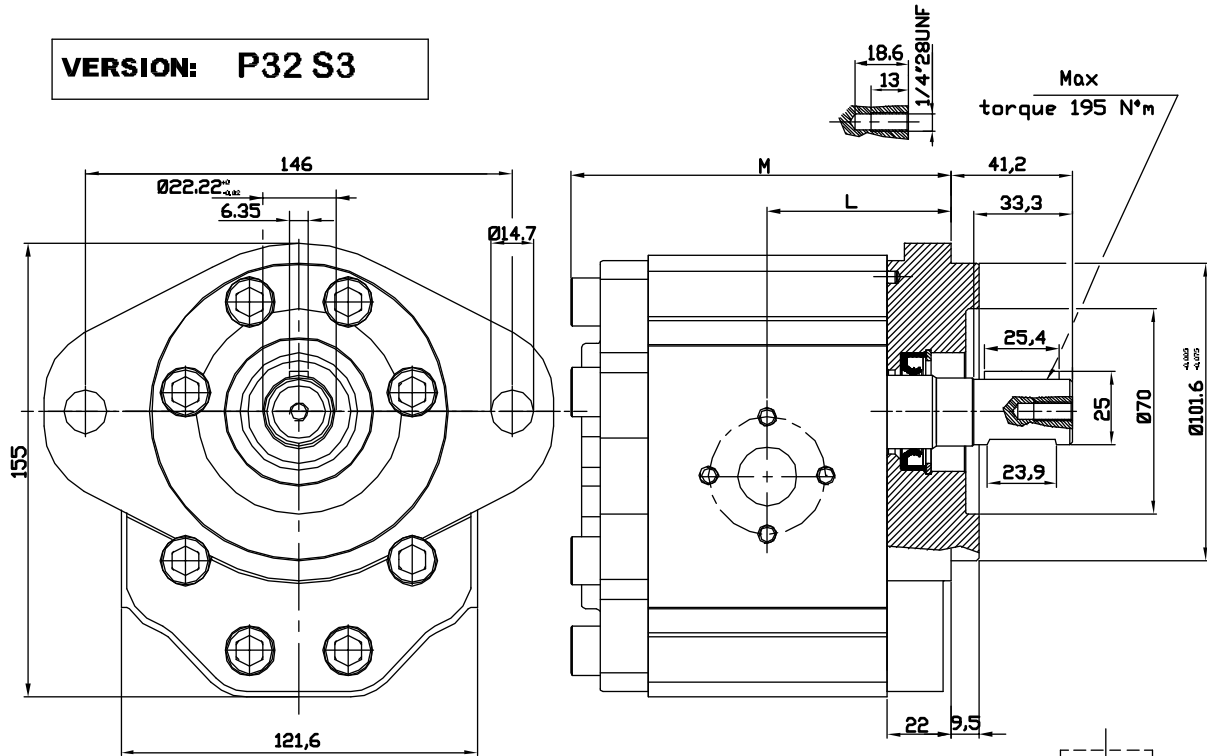
OT300 P 28 S / P 32 S3



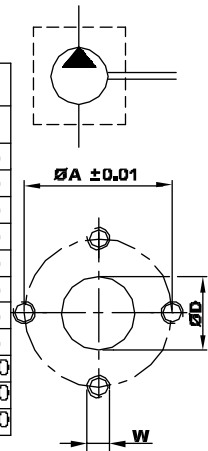
DISPONIBILE PER QUANTITA'

## GROUP 3 PUMPS- SAE B STANDARD

**VERSION: P32 S3**

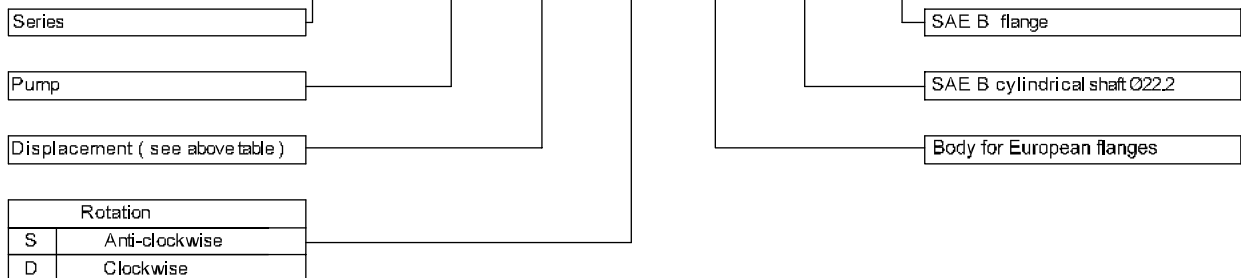


Type	Displacement (cc/rev)	Max working pressure P1 (bar)	Peak pressure P3 (bar)	Max speed (r.p.m)	Dimension L M		Inlet port			Outlet port		
					(mm)		ØD	ØA	W	ØD	ØA	W
OT 300 P22	22	260	300	3000	57,4	119,3	27	51	M10	19	40	M8
OT 300 P28	28	260	300	3000	59,7	123,7	27	51	M10	19	40	M8
OT 300 P32	32	260	300	3000	61,2	126,9	27	51	M10	19	40	M8
OT 300 P38	38	240	280	3000	63,5	131,5	27	51	M10	19	40	M8
OT 300 P42	42	240	280	3000	65,0	134,5	27	51	M10	19	40	M8
OT 300 P48	48	240	280	3000	72,3	149,1	27	51	M10	19	40	M8
OT 300 P53	53	220	250	3000	74,2	152,9	27	51	M10	19	40	M8
OT 300 P63	63	200	240	2100	78,0	160,5	27	51	M10	19	40	M8
OT 300 P73	73	180	210	2100	81,9	168,2	36	62	M12	27	51	M10
OT 300 P82	82	170	200	2100	85,3	175,1	36	62	M12	27	51	M10
OT 300 P90	90	150	180	2100	88,3	181,1	36	62	M12	27	51	M10



### EXAMPLE OF ORDERING CODE

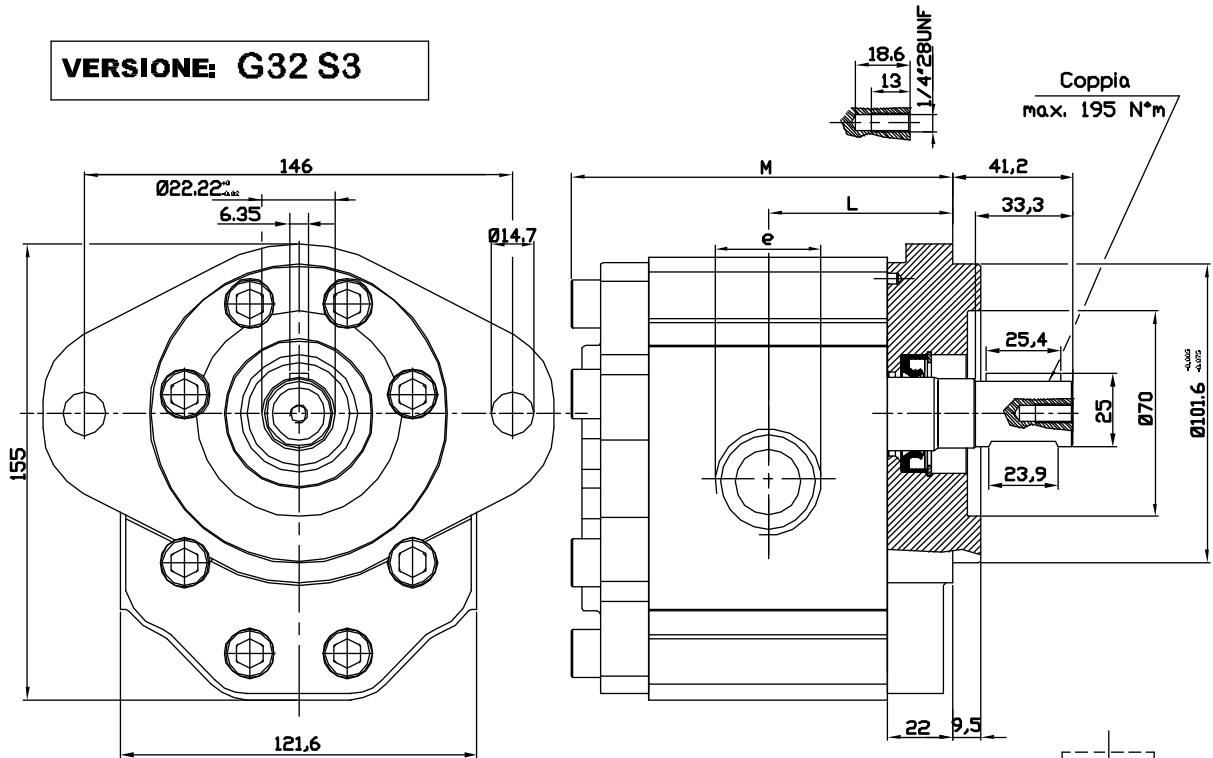
**OT300 P 28 S / P 32 S3**



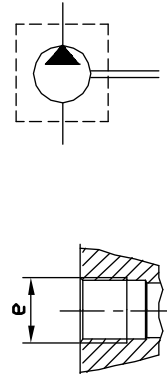
AVAILABLE FOR QUANTITIES

## POMPE GRUPPO 3- SAE "B" STANDARD

**VERSIONE: G32 S3**



Tipo	Cilindrata ( cc/giro )	Pressione massima continua P1 ( bar )	Pressione di punta P3 ( bar )	Velocita' massima ( giri/min. )	Dimensione		Bocca di aspirazione  e	Bocca di mandata  e
					L	M		
OT 300 P22	22	260	300	3000	57,4	119,3	G 1	G 3/4
OT 300 P28	28	260	300	3000	59,7	123,7	G 1	G 3/4
OT 300 P32	32	260	300	3000	61,2	126,9	G 1	G 3/4
OT 300 P38	38	240	280	3000	63,5	131,5	G 1	G 3/4
OT 300 P42	42	240	280	3000	65,0	134,5	G 1	G 3/4
OT 300 P48	48	240	280	3000	72,3	149,1	G 1	G 3/4
OT 300 P53	53	220	250	3000	74,2	152,9	G 1	G 3/4
OT 300 P63	63	200	240	2100	78,0	160,5	G 1+1/4	G 3/4
OT 300 P73	73	180	210	2100	81,9	168,2	G 1+1/4	G 1
OT 300 P82	82	170	200	2100	85,3	175,1	G 1+1/4	G 1
OT 300 P90	90	150	180	2100	88,3	181,1	G 1+1/4	G 1



### ESEMPIO DI CODICE D'ORDINAZIONE

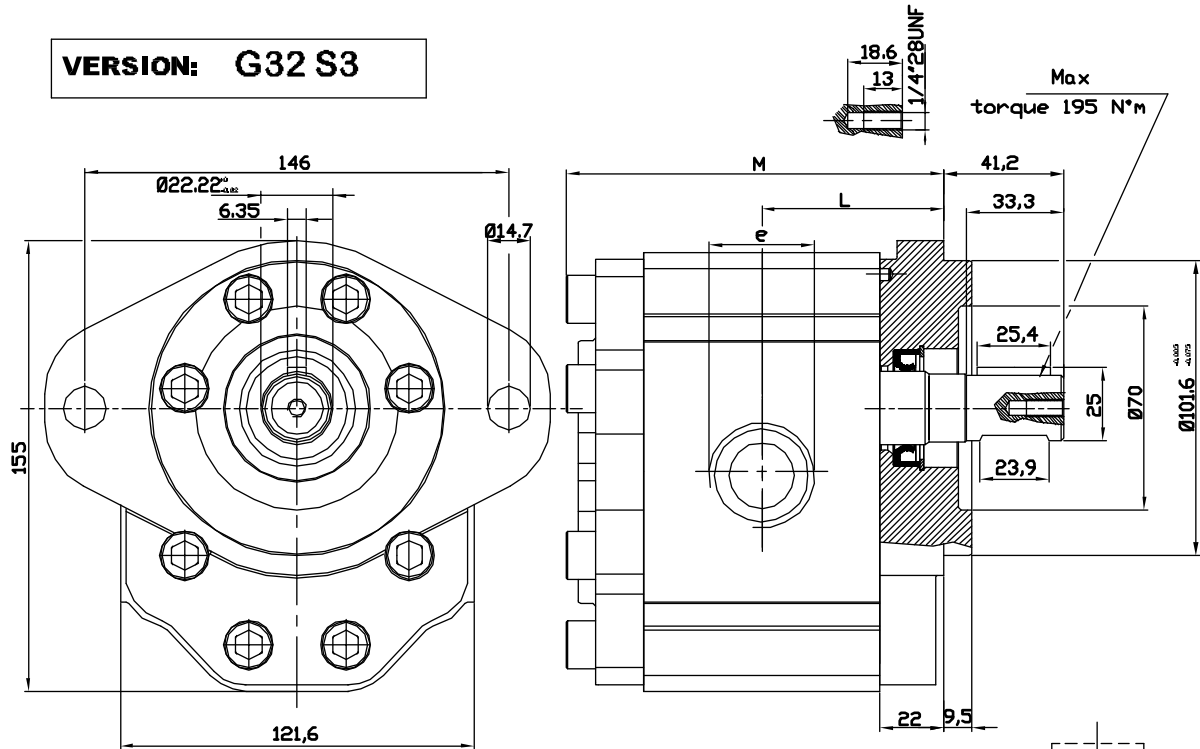
**OT300 P 28 S / G 32 S3**

Serie	P	28	S / G	32	S3	Flangia SAE "B" standard
Pompa						Albero di Indrico SAE B Ø 22.2
Cilindrata ( vedere tabella )						Corpo con bocche a filettate (GAS)
Rotazione	S					
	D					

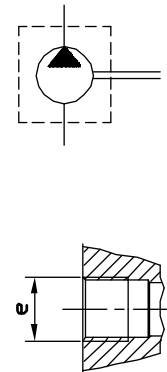
DISPONIBILE PER QUANTITA'

## GROUP 3 PUMPS- SAE B STANDARD

**VERSION: G32 S3**



Type	Displacement (cc/rev)	Max working pressure P1 (bar)	Peak pressure P3 (bar)	Max speed (r.p.m)	Dimension L   M (mm)		Inlet port e	Outlet port e
					L	M		
OT 300 P22	22	260	300	3000	57,4	119,3	G 1	G 3/4
OT 300 P28	28	260	300	3000	59,7	123,7	G 1	G 3/4
OT 300 P32	32	260	300	3000	61,2	126,9	G 1	G 3/4
OT 300 P38	38	240	280	3000	63,5	131,5	G 1	G 3/4
OT 300 P42	42	240	280	3000	65,0	134,5	G 1	G 3/4
OT 300 P48	48	240	280	3000	72,3	149,1	G 1	G 3/4
OT 300 P53	53	220	250	3000	74,2	152,9	G 1	G 3/4
OT 300 P63	63	200	240	2100	78,0	160,5	G 1+1/4	G 3/4
OT 300 P73	73	180	210	2100	81,9	168,2	G 1+1/4	G 1
OT 300 P82	82	170	200	2100	85,3	175,1	G 1+1/4	G 1
OT 300 P90	90	150	180	2100	88,3	181,1	G 1+1/4	G 1



### EXAMPLE OF ORDERING CODE

**OT300 P 28 S / G 32 S3**

Series

Pump

Displacement ( see above table )

Rotation

S Anti-clockwise

D Clockwise

SAE B flange

SAE B cylindrical shaft Ø22.2

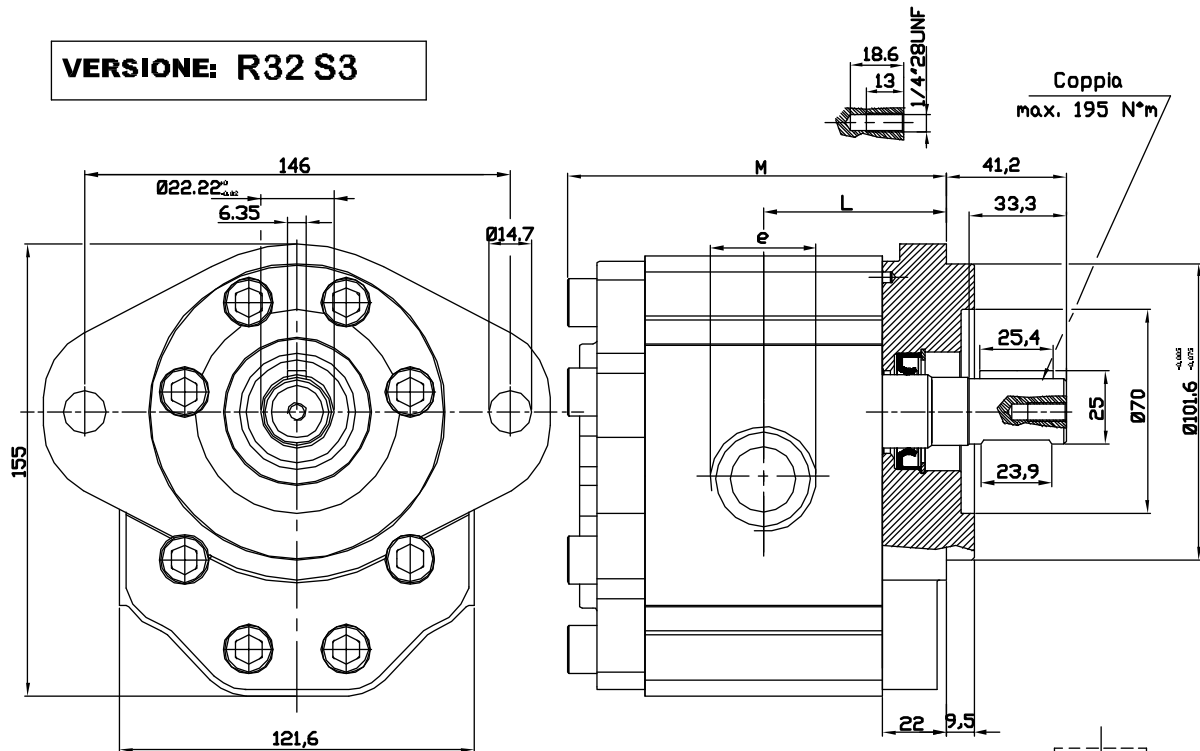
Body with threaded ports (BSP)



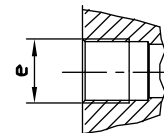
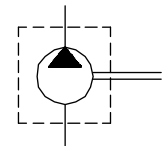
AVAILABLE FOR QUANTITIES

## POMPE GRUPPO 3- SAE "B" STANDARD

VERSIONE: R32 S3



Tipo	Cilindrata (cc/giro)	Pressione massima continua P1 (bar)	Pressione di punta P3 (bar)	Velocità massima (giri/min.)	Dimensione		Bocca di aspirazione e	Bocca di mandata e
					L	M		
OT 300 P22	22	260	300	3000	57,4	119,3	1-5/16" UNF	1-1/16" UNF
OT 300 P28	28	260	300	3000	59,7	123,7	1-5/16" UNF	1-1/16" UNF
OT 300 P32	32	260	300	3000	61,2	126,9	1-5/16" UNF	1-1/16" UNF
OT 300 P38	38	240	280	3000	63,5	131,5	1-5/8" UNF	1-5/16" UNF
OT 300 P42	42	240	280	3000	65,0	134,5	1-5/8" UNF	1-5/16" UNF
OT 300 P48	48	240	280	3000	72,3	149,1	1-5/8" UNF	1-5/16" UNF
OT 300 P53	53	220	250	3000	74,2	152,9	1-5/8" UNF	1-5/16" UNF
OT 300 P63	63	200	240	2100	78,0	160,5	1-5/8" UNF	1-5/16" UNF
OT 300 P73	73	180	210	2100	81,9	168,2	1-7/8" UNF	1-5/8" UNF
OT 300 P82	82	170	200	2100	85,3	175,1	1-7/8" UNF	1-5/8" UNF
OT 300 P90	90	150	180	2100	88,3	181,1	1-7/8" UNF	1-5/8" UNF



### ESEMPIO DI CODICE D'ORDINAZIONE

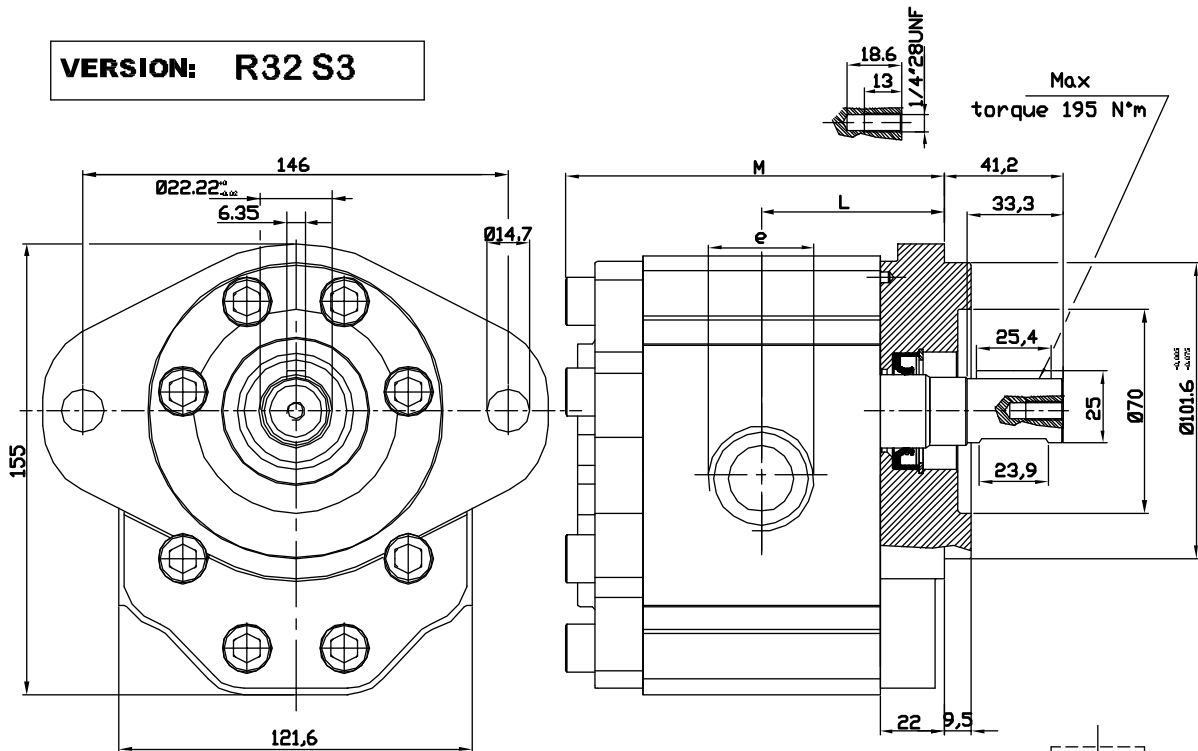
OT300 P 28 S / R 32 S3

Serie	OT300	P	28	S / R	32	S3	Flangia SAE "B" standard
Pompa							Albero cilindrico SAE B Ø 22,2
Cilindrata (vedere tabella)							Corpo con bocche SAE filett. (UNF)
Rotazione							
S	Sinistra						
D	Destra						

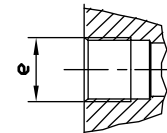
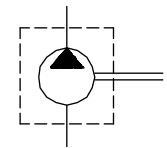
DISPONIBILE PER QUANTITA'

## GROUP 3 PUMPS- SAE B STANDARD

**VERSION: R32 S3**

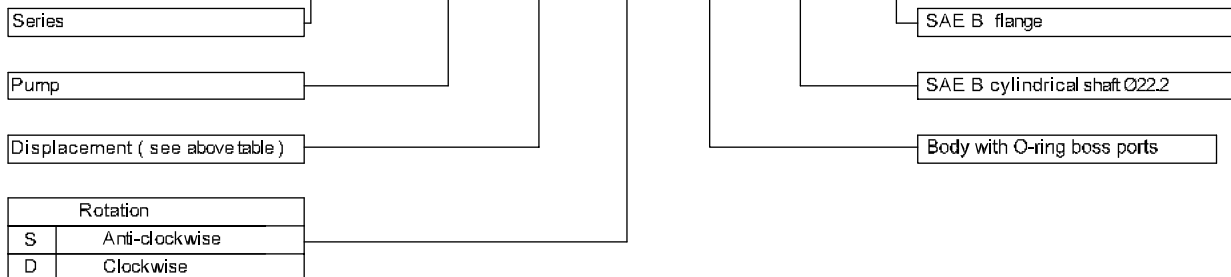


Type	Displacement (cc/rev)	Max working pressure P1 (bar)	Peak pressure P3 (bar)	Max speed (r.p.m)	Dimension (mm)		Inlet port e	Outlet port e
					L	M		
OT 300 P22	22	260	300	3000	57,4	119,3	1-5/16" UNF	1-1/16" UNF
OT 300 P28	28	260	300	3000	59,7	123,7	1-5/16" UNF	1-1/16" UNF
OT 300 P32	32	260	300	3000	61,2	126,9	1-5/16" UNF	1-1/16" UNF
OT 300 P38	38	240	280	3000	63,5	131,5	1-5/8" UNF	1-5/16" UNF
OT 300 P42	42	240	280	3000	65,0	134,5	1-5/8" UNF	1-5/16" UNF
OT 300 P48	48	240	280	3000	72,3	149,1	1-5/8" UNF	1-5/16" UNF
OT 300 P53	53	220	250	3000	74,2	152,9	1-5/8" UNF	1-5/16" UNF
OT 300 P63	63	200	240	2100	78,0	160,5	1-5/8" UNF	1-5/16" UNF
OT 300 P73	73	180	210	2100	81,9	168,2	1-7/8" UNF	1-5/8" UNF
OT 300 P82	82	170	200	2100	85,3	175,1	1-7/8" UNF	1-5/8" UNF
OT 300 P90	90	150	180	2100	88,3	181,1	1-7/8" UNF	1-5/8" UNF



### EXAMPLE OF ORDERING CODE

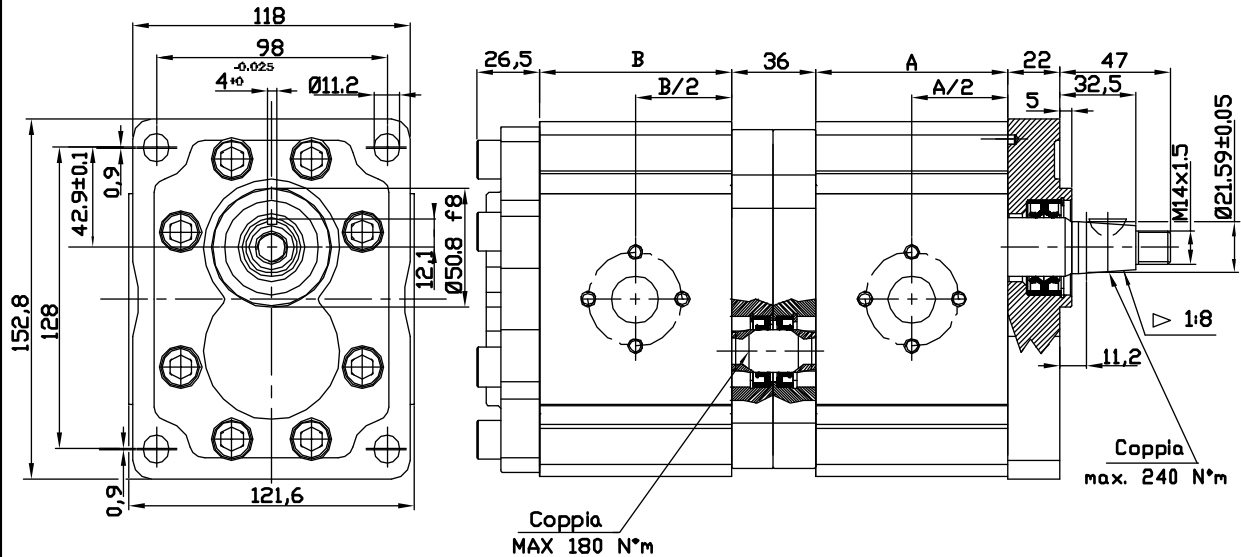
**OT300 P 28 S / R 32 S3**



AVAILABLE FOR QUANTITIES

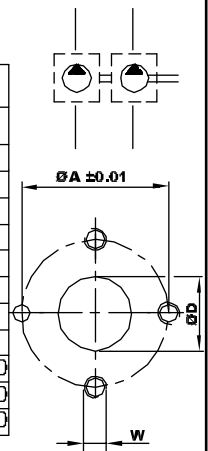
## POMPE GRUPPO 3- TANDEM

**VERSIONE: P38 P3**



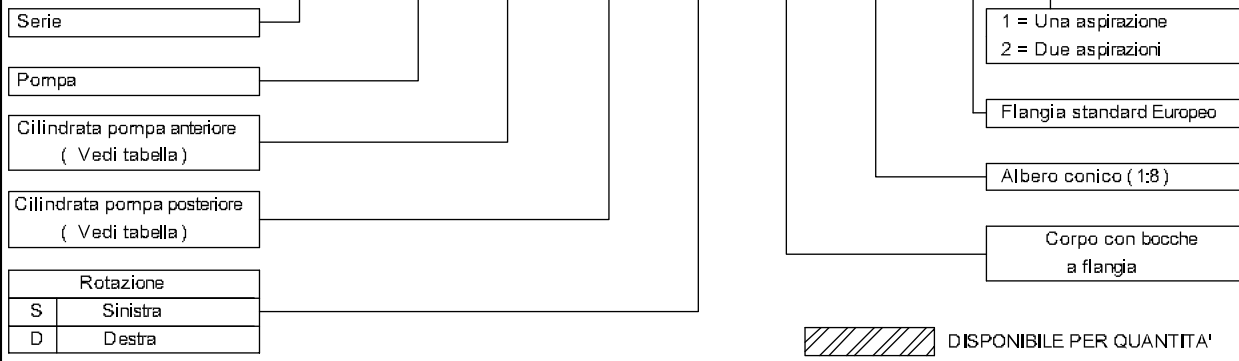
**NOTA:** La pompa con cilindrata maggiore deve essere preferibilmente la frontale

Tipo	Cilindrata (cc/giro)	Pressione massima continua P1 (bar)	Pressione di punta P3 (bar)	Velocità massima (giri/min.)	Dimensione		Bocca di aspirazione			Bocca di mandata		
					A	B	ØD	ØA	W	ØD	ØA	W
OT 300 P22	22	260	300	3000	70,8	70,8	27	51	M10	19	40	M8
OT 300 P28	28	260	300	3000	75,4	75,4	27	51	M10	19	40	M8
OT 300 P32	32	260	300	3000	78,4	78,4	27	51	M10	19	40	M8
OT 300 P38	38	240	280	3000	83,0	83,0	27	51	M10	19	40	M8
OT 300 P42	42	240	280	3000	86,0	86,0	27	51	M10	19	40	M8
OT 300 P48	48	240	280	3000	100,6	100,6	27	51	M10	19	40	M8
OT 300 P53	53	220	250	3000	104,4	104,4	27	51	M10	19	40	M8
OT 300 P63	63	200	240	2100	112,0	112,0	27	51	M10	19	40	M8
OT 300 P73	73	180	210	2100	119,7	119,7	36	62	M12	27	51	M10
OT 300 P82	82	170	200	2100	126,6	126,6	36	62	M12	27	51	M10
OT 300 P90	90	150	180	2100	132,6	132,6	36	62	M12	27	51	M10



### ESEMPIO DI CODICE D'ORDINAZIONE

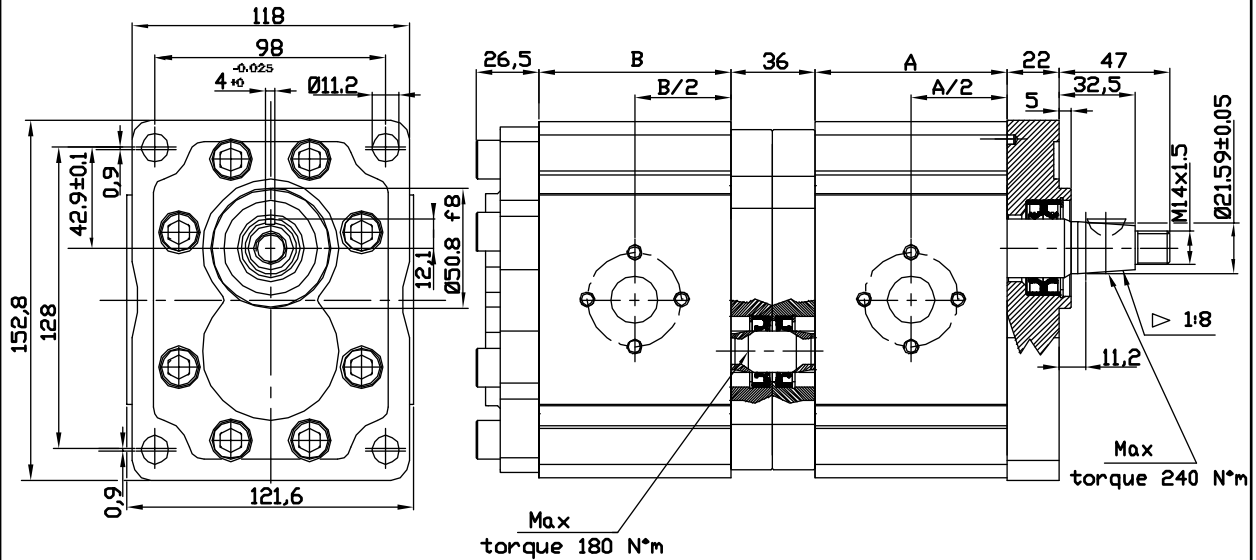
**OT300 P 48 / 22 S / P 38 P3 / 2**



DISPONIBILE PER QUANTITA'

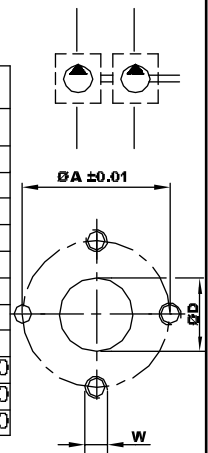
## GROUP 3 PUMPS- TANDEM

**VERSION: P38 P3**



**NOTE:** The biggest displacement pump must be in the front position

Type	Displacement (cc/rev)	Max working pressure P1 (bar)	Peak pressure P3 (bar)	Max speed (r.p.m)	Dimension L M		Inlet port			Outlet port		
					(mm)	(mm)	ØD	ØA	W	ØD	ØA	W
OT 300 P22	22	260	300	3000	70,8	70,8	27	51	M10	19	40	M8
OT 300 P28	28	260	300	3000	75,4	75,4	27	51	M10	19	40	M8
OT 300 P32	32	260	300	3000	78,4	78,4	27	51	M10	19	40	M8
OT 300 P38	38	240	280	3000	83,0	83,0	27	51	M10	19	40	M8
OT 300 P42	42	240	280	3000	86,0	86,0	27	51	M10	19	40	M8
OT 300 P48	48	240	280	3000	100,6	100,6	27	51	M10	19	40	M8
OT 300 P53	53	220	250	3000	104,4	104,4	27	51	M10	19	40	M8
OT 300 P63	63	200	240	2100	112,0	112,0	27	51	M10	19	40	M8
OT 300 P73	73	180	210	2100	119,7	119,7	36	62	M12	27	51	M10
OT 300 P82	82	170	200	2100	126,6	126,6	36	62	M12	27	51	M10
OT 300 P90	90	150	180	2100	132,6	132,6	36	62	M12	27	51	M10



### EXAMPLE OF ORDERING CODE

**OT300 P 48 / 22 S / P 38 P3 / 2**

Series

Pump

Front pump displacement  
( see above table)

Second pump displacement  
( see above table)

Rotation

S Anti-clockwise  
D Clockwise

1 = One inlet port  
2 = Two inlet ports

European standard flange

Taper shaft ( 1:8)

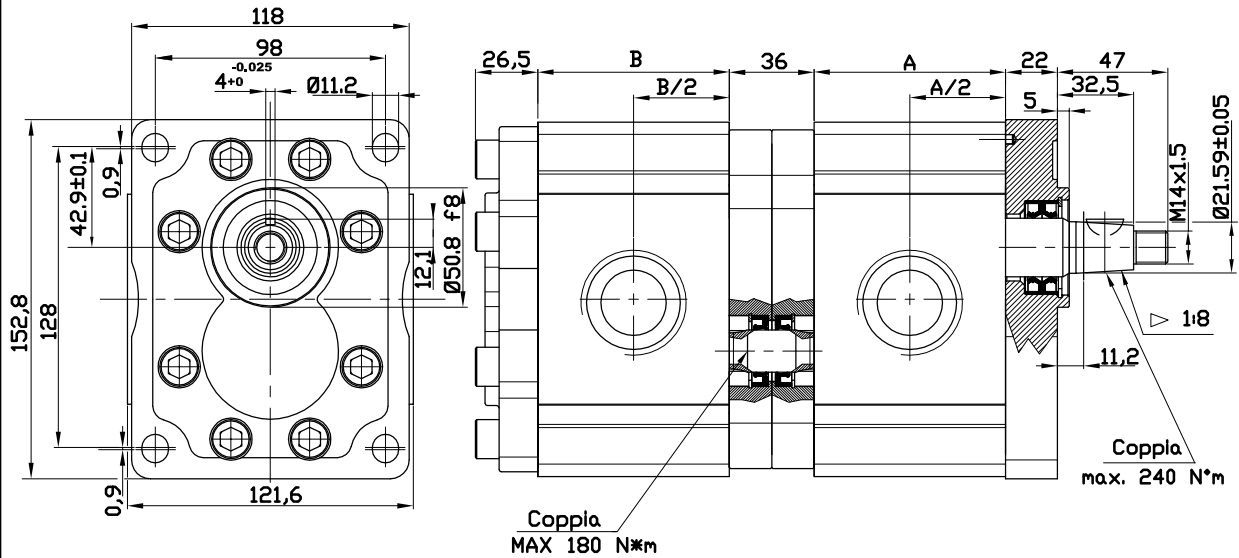
Body for European flanges

AVAILABLE FOR QUANTITIES



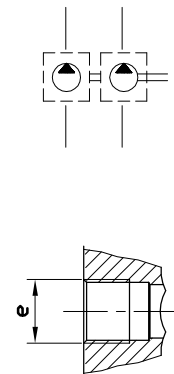
## POMPE GRUPPO 3- TANDEM

**VERSIONE: G38 P3**



**NOTA:** La pompa con cilindrata maggiore deve essere preferibilmente la frontale

Tipo	Cilindrata (cc/giro)	Pressione massima continua P1 (bar)	Pressione di punta P3 (bar)	Velocità massima (giri/min.)	Dimensione		Bocca di aspirazione e	Bocca di mandata e
					A	B		
					(mm)			
OT 300 P22	22	260	300	3000	70,8	70,8	G 1	G 3/4
OT 300 P28	28	260	300	3000	75,4	75,4	G 1	G 3/4
OT 300 P32	32	260	300	3000	78,4	78,4	G 1	G 3/4
OT 300 P38	38	240	280	3000	83,0	83,0	G 1	G 3/4
OT 300 P42	42	240	280	3000	86,0	86,0	G 1	G 3/4
OT 300 P48	48	240	280	3000	100,6	100,6	G 1	G 3/4
OT 300 P53	53	220	250	3000	104,4	104,4	G 1	G 3/4
OT 300 P63	63	200	240	2100	112,0	112,0	G 1+1/4	G 3/4
OT 300 P73	73	180	210	2100	119,7	119,7	G 1+1/4	G 1
OT 300 P82	82	170	200	2100	126,6	126,6	G 1+1/4	G 1
OT 300 P90	90	150	180	2100	132,6	132,6	G 1+1/4	G 1



### ESEMPIO DI CODICE D'ORDINAZIONE

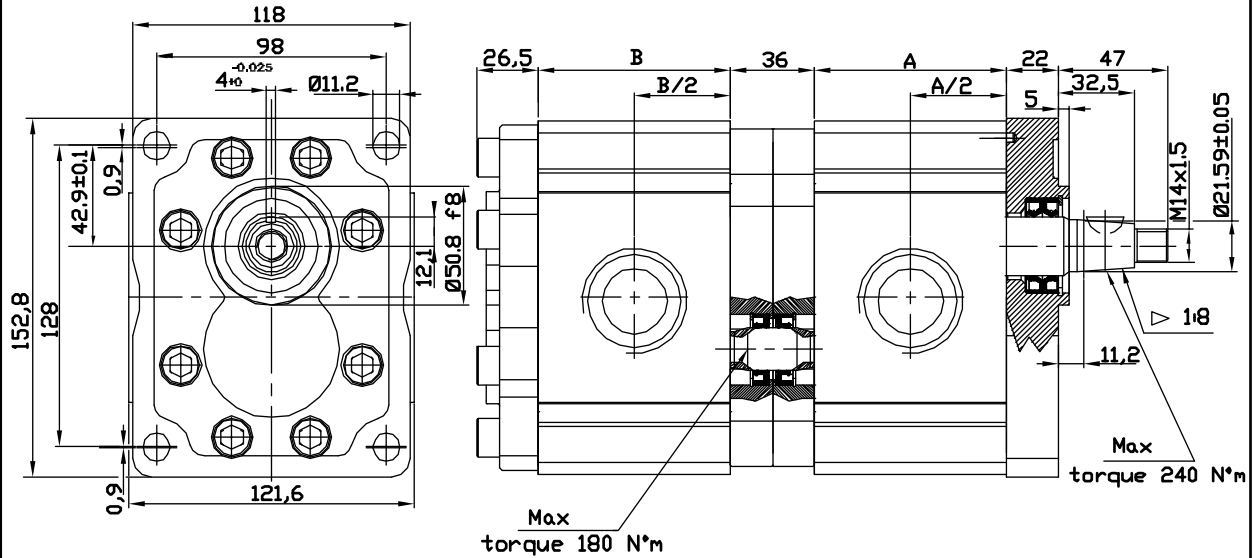
**OT300 P 48 / 22 S / G 38 P3 / 2**

Serie	Pompa	Cilindrata pompa anteriore ( Vedi tabella )	Cilindrata pompa posteriore ( Vedi tabella )	Rotazione	Sinistra	Destra	1 = Una aspirazione 2 = Due aspirazioni	Flangia standard Europeo	Albero conico ( 1:8 )	Corpo con bocche filettate BSP
				S	Sinistra	D	Destra			

DISPONIBILE PER QUANTITA'

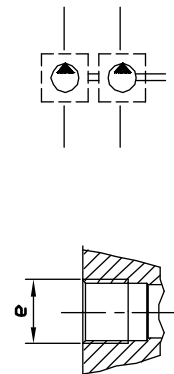
## GROUP 3 PUMPS- TANDEM

**VERSION: G38 P3**



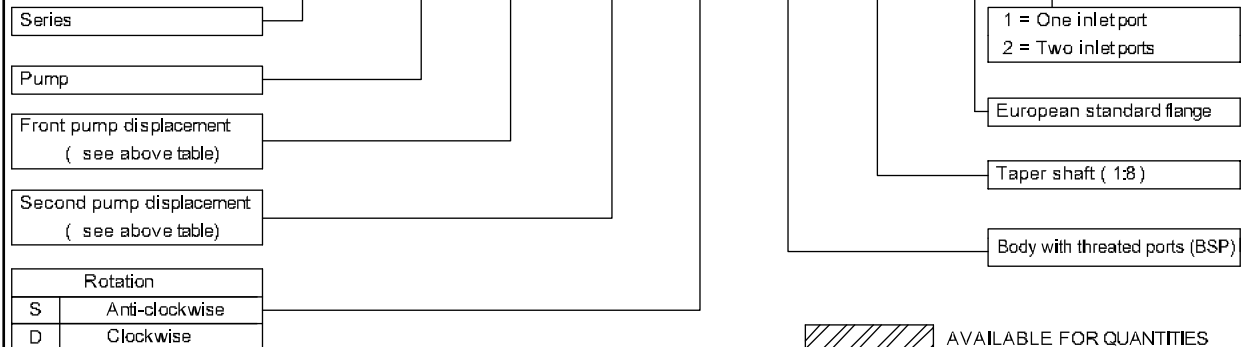
**NOTE:** The biggest displacement pump must be in the front position

Type	Displacement (cc/rev)	Max working pressure P1 (bar)	Peak pressure P3	Max speed (r.p.m)	Dimension L M		Inlet port e	Outlet port e
					(mm)	(mm)		
OT 300 P22	22	260	300	3000	70,8	70,8	G 1	G 3/4
OT 300 P28	28	260	300	3000	75,4	75,4	G 1	G 3/4
OT 300 P32	32	260	300	3000	78,4	78,4	G 1	G 3/4
OT 300 P38	38	240	280	3000	83,0	83,0	G 1	G 3/4
OT 300 P42	42	240	280	3000	86,0	86,0	G 1	G 3/4
OT 300 P48	48	240	280	3000	100,6	100,6	G 1	G 3/4
OT 300 P53	53	220	250	3000	104,4	104,4	G 1	G 3/4
OT 300 P63	63	200	240	2100	112,0	112,0	G 1+1/4	G 3/4
OT 300 P73	73	180	210	2100	119,7	119,7	G 1+1/4	G 1
OT 300 P82	82	170	200	2100	126,6	126,6	G 1+1/4	G 1
OT 300 P90	90	150	180	2100	132,6	132,6	G 1+1/4	G 1



### EXAMPLE OF ORDERING CODE

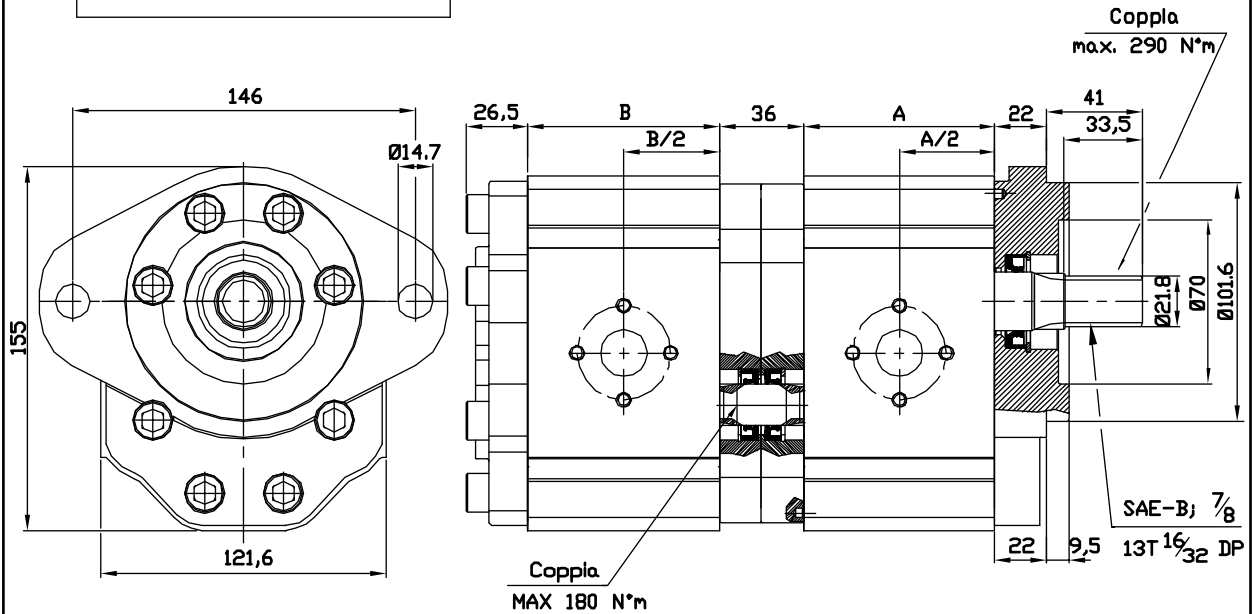
**OT300 P 48 / 22 S / G 38 P3 / 2**



AVAILABLE FOR QUANTITIES

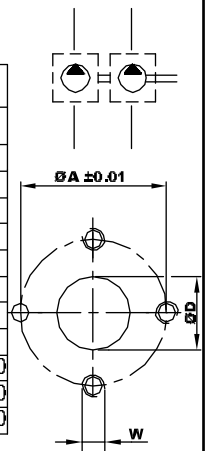
## POMPE GRUPPO 3- TANDEM

**VERSIONE: P33 S3**



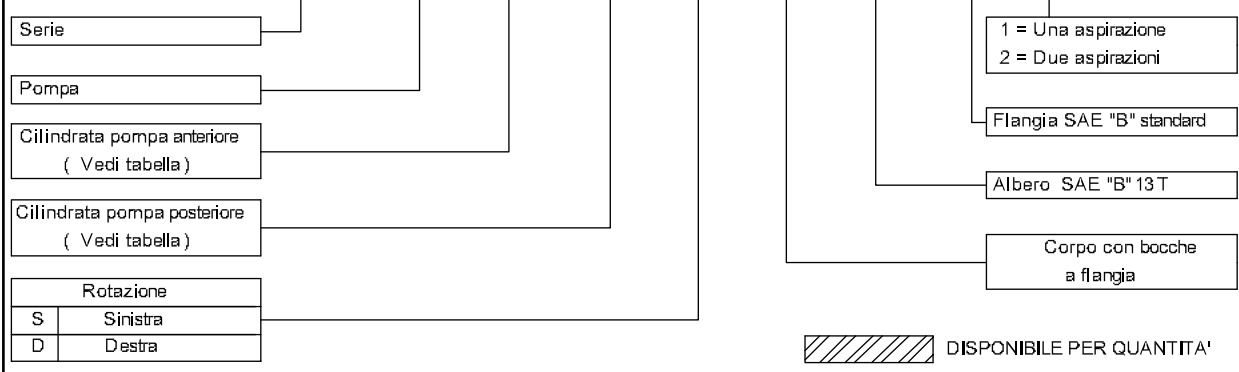
**NOTA:** La pompa con cilindrata maggiore deve essere preferibilmente la frontale

Tipo	Cilindrata (cc/giro)	Pressione massima continua P1 (bar)	Pressione di punta P3 (bar)	Velocità massima (giri/min.)	Dimensione		Bocca di aspirazione			Bocca di mandata		
					A	B	ØD	ØA	W	ØD	ØA	W
OT 300 P22	22	260	300	3000	70,8	70,8	27	51	M10	19	40	M8
OT 300 P28	28	260	300	3000	75,4	75,4	27	51	M10	19	40	M8
OT 300 P32	32	260	300	3000	78,4	78,4	27	51	M10	19	40	M8
OT 300 P38	38	240	280	3000	83,0	83,0	27	51	M10	19	40	M8
OT 300 P42	42	240	280	3000	86,0	86,0	27	51	M10	19	40	M8
OT 300 P48	48	240	280	3000	100,6	100,6	27	51	M10	19	40	M8
OT 300 P53	53	220	250	3000	104,4	104,4	27	51	M10	19	40	M8
OT 300 P63	63	200	240	2100	112,0	112,0	27	51	M10	19	40	M8
OT 300 P73	73	180	210	2100	119,7	119,7	36	62	M12	27	51	M10
OT 300 P82	82	170	200	2100	126,6	126,6	36	62	M12	27	51	M10
OT 300 P90	90	150	180	2100	132,6	132,6	36	62	M12	27	51	M10



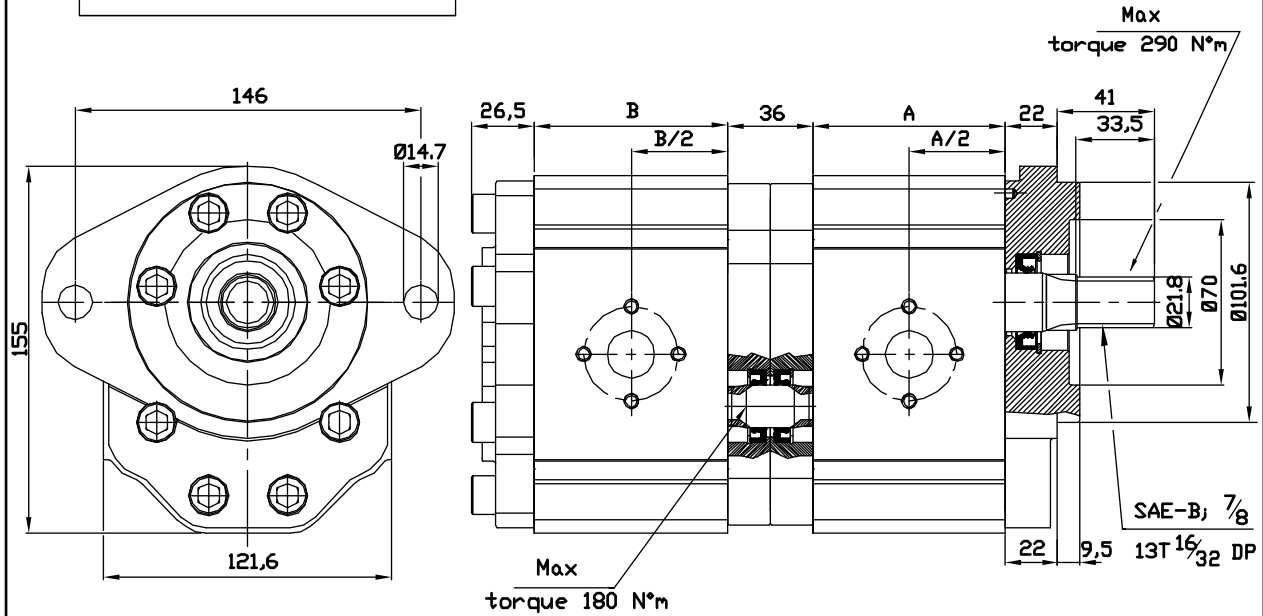
### ESEMPIO DI CODICE D'ORDINAZIONE

**OT300 P 48 / 22 S / P 33 S3 / 2**



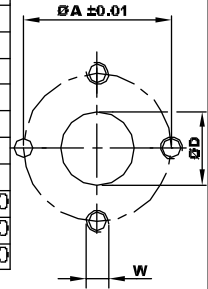
## GROUP 3 PUMPS- TANDEM

**VERSION: P33 S3**



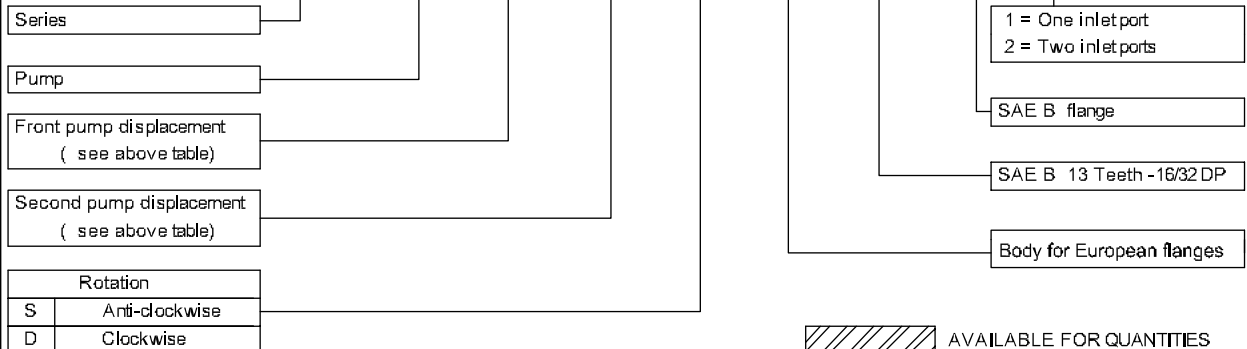
**NOTE:** The biggest displacement pump must be in the front position

Type	Displacement (cc/rev)	Max working pressure P1 (bar)	Peak pressure P3 (bar)	Max speed (r.p.m)	Dimension L M		Inlet port			Outlet port		
					(mm)		$\varnothing D$	$\varnothing A$	W	$\varnothing D$	$\varnothing A$	W
OT 300 P22	22	260	300	3000	70,8	70,8	27	51	M10	19	40	M8
OT 300 P28	28	260	300	3000	75,4	75,4	27	51	M10	19	40	M8
OT 300 P32	32	260	300	3000	78,4	78,4	27	51	M10	19	40	M8
OT 300 P38	38	240	280	3000	83,0	83,0	27	51	M10	19	40	M8
OT 300 P42	42	240	280	3000	86,0	86,0	27	51	M10	19	40	M8
OT 300 P48	48	240	280	3000	100,6	100,6	27	51	M10	19	40	M8
OT 300 P53	53	220	250	3000	104,4	104,4	27	51	M10	19	40	M8
OT 300 P63	63	200	240	2100	112,0	112,0	27	51	M10	19	40	M8
OT 300 P73	73	180	210	2100	119,7	119,7	36	62	M12	27	51	M10
OT 300 P82	82	170	200	2100	126,6	126,6	36	62	M12	27	51	M10
OT 300 P90	90	150	180	2100	132,6	132,6	36	62	M12	27	51	M10



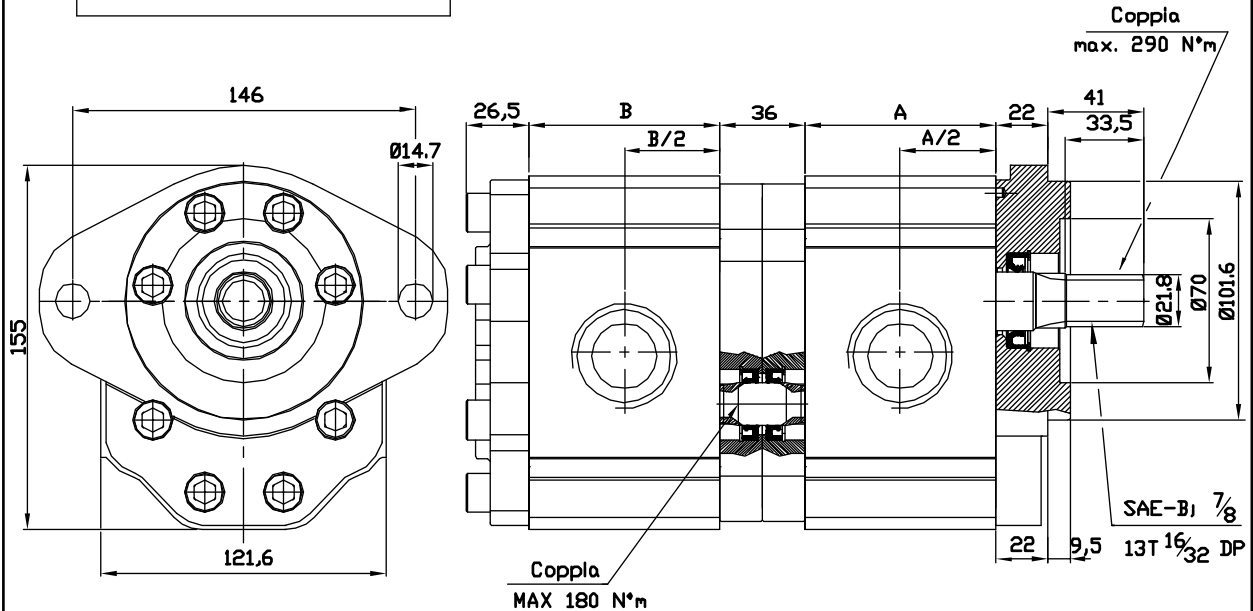
### EXAMPLE OF ORDERING CODE

OT300 P 48 / 22 S / P 33 S3 / 2



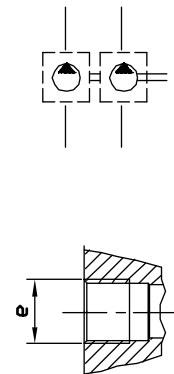
## POMPE GRUPPO 3- TANDEM

**VERSIONE: G33 S3**



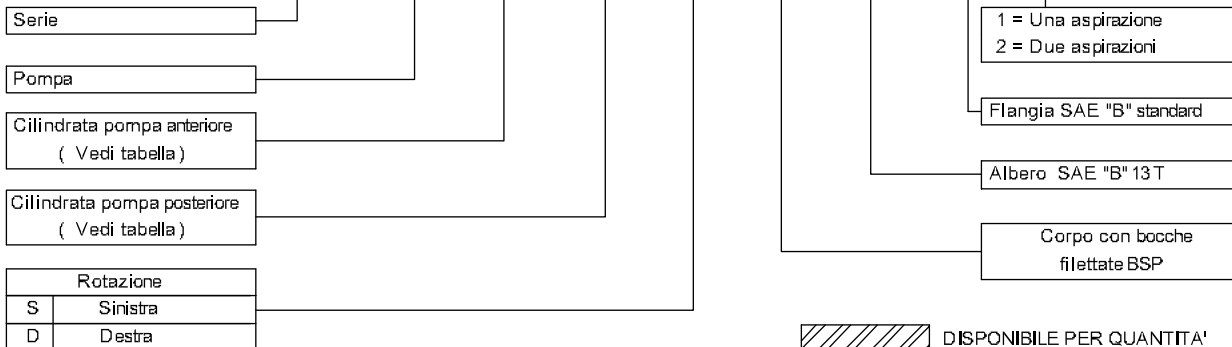
**NOTA:** La pompa con cilindrata maggiore deve essere preferibilmente la frontale

Tipo	Cilindrata (cc/giro)	Pressione massima continua P1 (bar)	Pressione di punta P3 (bar)	Velocità massima (giri/min.)	Dimensione		Bocca di aspirazione e	Bocca di mandata e
					A	B		
					(mm)			
OT 300 P22	22	260	300	3000	70,8	70,8	G 1	G 3/4
OT 300 P28	28	260	300	3000	75,4	75,4	G 1	G 3/4
OT 300 P32	32	260	300	3000	78,4	78,4	G 1	G 3/4
OT 300 P38	38	240	280	3000	83,0	83,0	G 1	G 3/4
OT 300 P42	42	240	280	3000	86,0	86,0	G 1	G 3/4
OT 300 P48	48	240	280	3000	100,6	100,6	G 1	G 3/4
OT 300 P53	53	220	250	3000	104,4	104,4	G 1	G 3/4
OT 300 P63	63	200	240	2100	112,0	112,0	G 1+1/4	G 3/4
OT 300 P73	73	180	210	2100	119,7	119,7	G 1+1/4	G 1
OT 300 P82	82	170	200	2100	126,6	126,6	G 1+1/4	G 1
OT 300 P90	90	150	180	2100	132,6	132,6	G 1+1/4	G 1



### ESEMPIO DI CODICE D'ORDINAZIONE

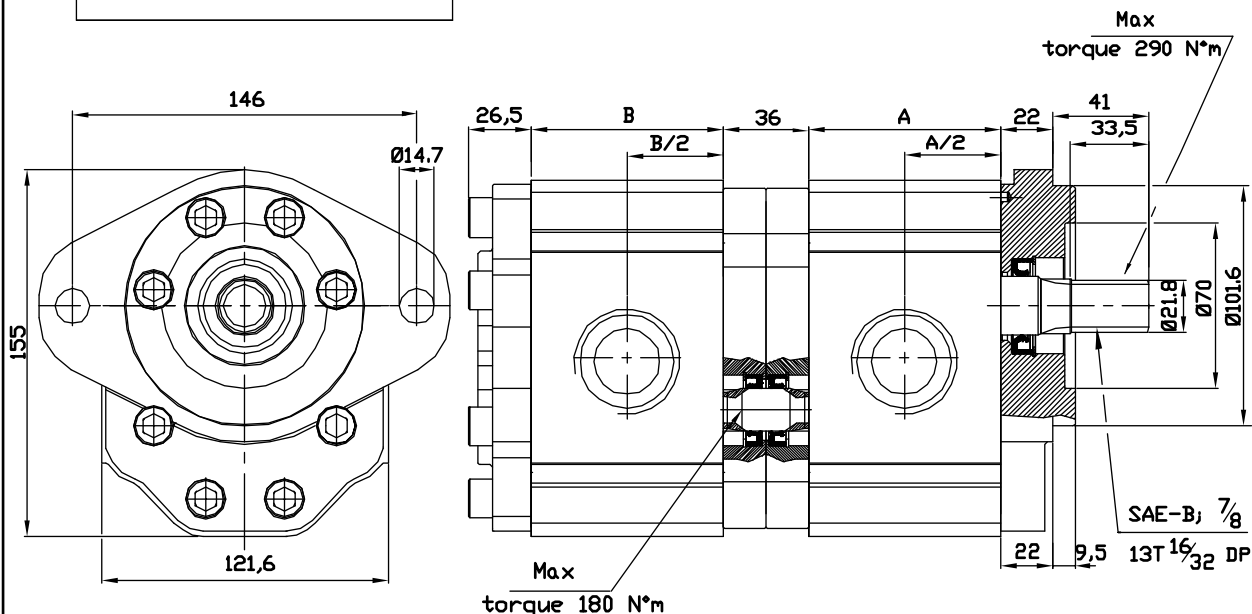
**OT300 P 48 / 22 S / G 33 S3 / 2**



DISPONIBILE PER QUANTITA'

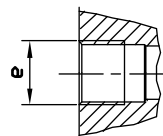
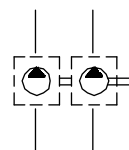
## GROUP 3 PUMPS- TANDEM

**VERSION: G33 S3**



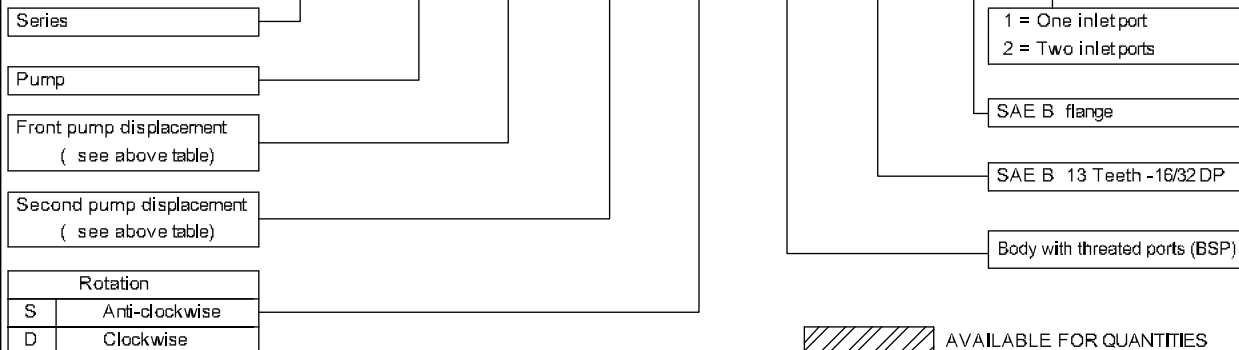
**NOTE:** The biggest displacement pump must be in the front position

Type	Displacement (cc/rev)	Max working pressure P1 (bar)	Peak pressure P3	Max speed (r.p.m)	Dimension L M		Inlet port e	Outlet port e
					(mm)			
OT 300 P22	22	260	300	3000	70,8	70,8	G 1	G 3/4
OT 300 P28	28	260	300	3000	75,4	75,4	G 1	G 3/4
OT 300 P32	32	260	300	3000	78,4	78,4	G 1	G 3/4
OT 300 P38	38	240	280	3000	83,0	83,0	G 1	G 3/4
OT 300 P42	42	240	280	3000	86,0	86,0	G 1	G 3/4
OT 300 P48	48	240	280	3000	100,6	100,6	G 1	G 3/4
OT 300 P53	53	220	250	3000	104,4	104,4	G 1	G 3/4
OT 300 P63	63	200	240	2100	112,0	112,0	G 1+1/4	G 3/4
OT 300 P73	73	180	210	2100	119,7	119,7	G 1+1/4	G 1
OT 300 P82	82	170	200	2100	126,6	126,6	G 1+1/4	G 1
OT 300 P90	90	150	180	2100	132,6	132,6	G 1+1/4	G 1



### EXAMPLE OF ORDERING CODE

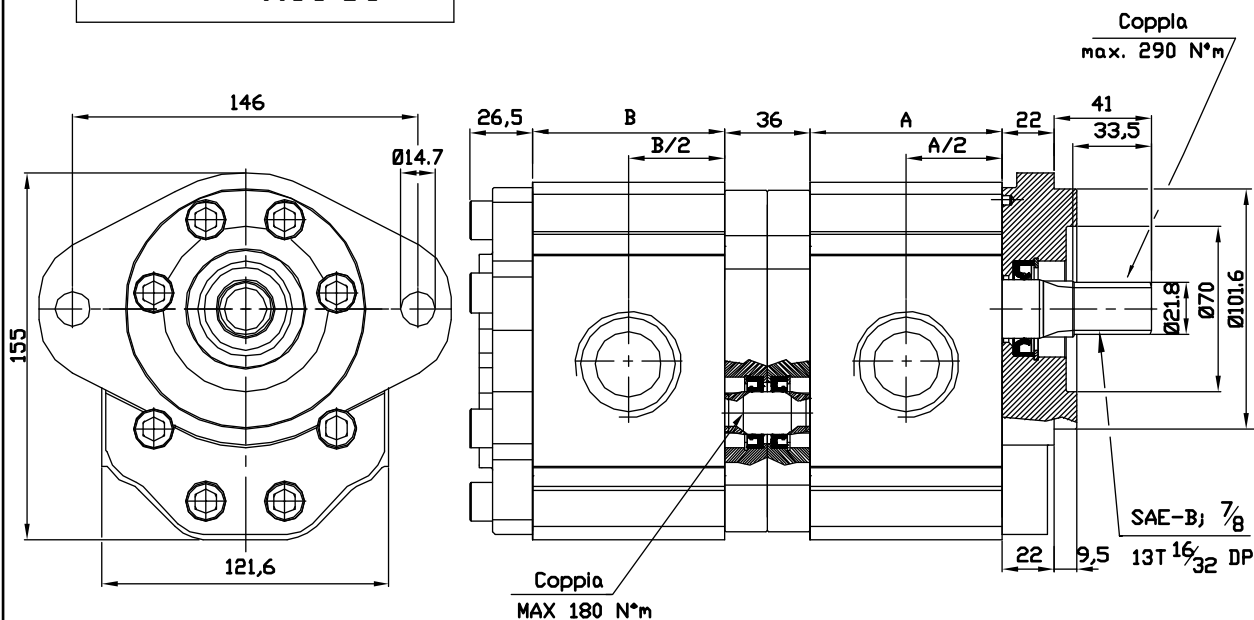
**OT300 P 48 / 22 S / G 33 S3 / 2**



 AVAILABLE FOR QUANTITIES

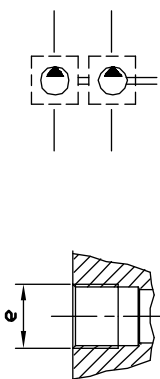
## POMPE GRUPPO 3- TANDEM

**VERSIONE: R33 S3**



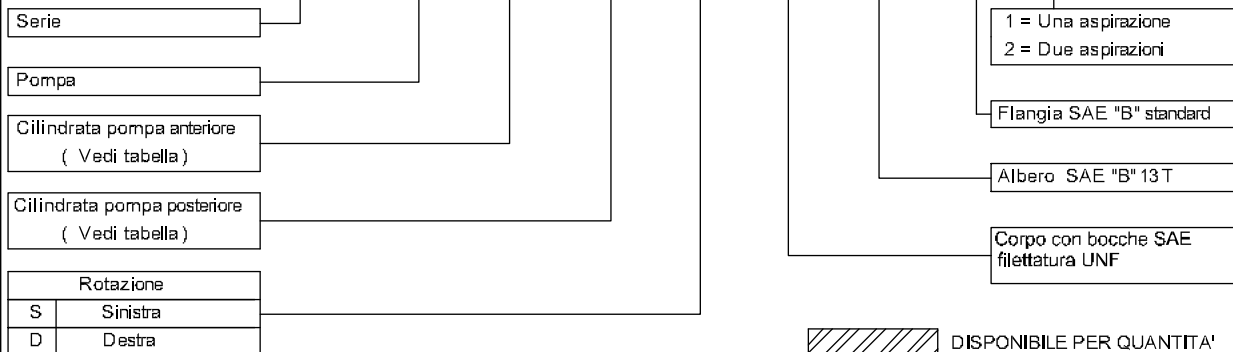
**NOTA:** La pompa con cilindrata maggiore deve essere preferibilmente la frontale

Tipo	Cilindrata (cc/giro)	Pressione massima continua P1 (bar)	Pressione di punta P3 (bar)	Velocità massima (giri/mn.)	Dimensione		Bocca di aspirazione e	Bocca di mandata e
					A	B		
					(mm)			
OT 300 P22	22	260	300	3000	70,8	70,8	1-5/16" UNF	1-1/16" UNF
OT 300 P28	28	260	300	3000	75,4	75,4	1-5/16" UNF	1-1/16" UNF
OT 300 P32	32	260	300	3000	78,4	78,4	1-5/16" UNF	1-1/16" UNF
OT 300 P38	38	240	280	3000	83,0	83,0	1-5/8" UNF	1-5/16" UNF
OT 300 P42	42	240	280	3000	86,0	86,0	1-5/8" UNF	1-5/16" UNF
OT 300 P48	48	240	280	3000	100,6	100,6	1-5/8" UNF	1-5/16" UNF
OT 300 P53	53	220	250	3000	104,4	104,4	1-5/8" UNF	1-5/16" UNF
OT 300 P63	63	200	240	2100	112,0	112,0	1-5/8" UNF	1-5/16" UNF
OT 300 P73	73	180	210	2100	119,7	119,7	1-7/8" UNF	1-5/8" UNF
OT 300 P82	82	170	200	2100	126,6	126,6	1-7/8" UNF	1-5/8" UNF
OT 300 P90	90	150	180	2100	132,6	132,6	1-7/8" UNF	1-5/8" UNF



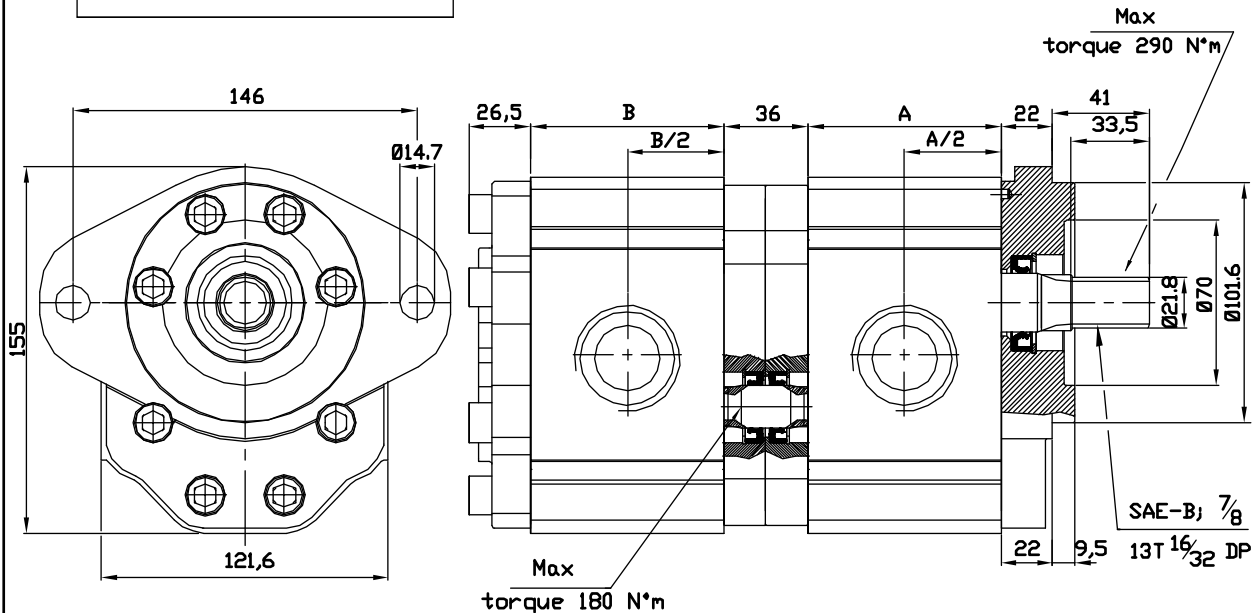
### ESEMPIO DI CODICE D'ORDINAZIONE

**OT300 P 48 / 22 S / R 33 S3 / 2**



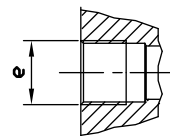
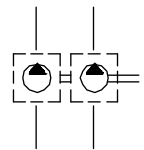
## GROUP 3 PUMPS- TANDEM

**VERSION: R33 S3**



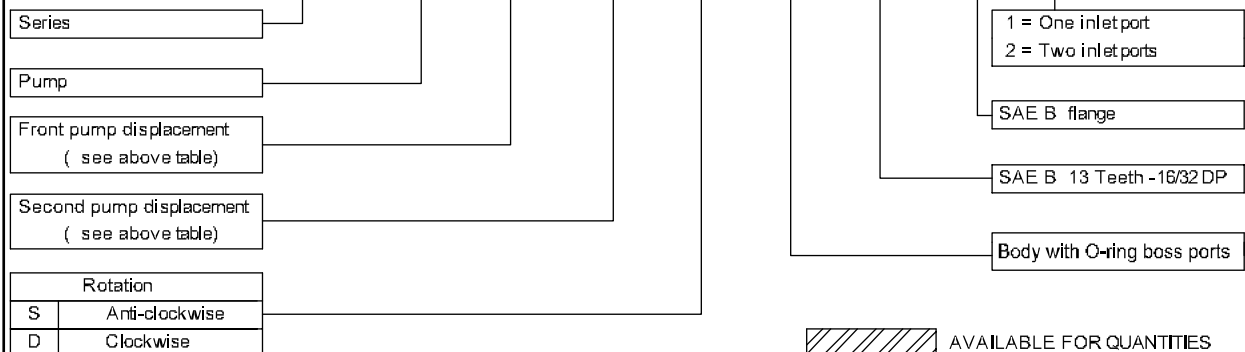
**NOTE:** The biggest displacement pump must be in the front position

Type	Displacement (cc/rev)	Max working pressure P1 (bar)	Peak pressure P3 (bar)	Max speed (r.p.m)	Dimension L M		Inlet port e	Outlet port e
					(mm)			
OT 300 P22	22	260	300	3000	70,8	70,8	1-5/16" UNF	1-1/16" UNF
OT 300 P28	28	260	300	3000	75,4	75,4	1-5/16" UNF	1-1/16" UNF
OT 300 P32	32	260	300	3000	78,4	78,4	1-5/16" UNF	1-1/16" UNF
OT 300 P38	38	240	280	3000	83,0	83,0	1-5/8" UNF	1-5/16" UNF
OT 300 P42	42	240	280	3000	86,0	86,0	1-5/8" UNF	1-5/16" UNF
OT 300 P48	48	240	280	3000	100,6	100,6	1-5/8" UNF	1-5/16" UNF
OT 300 P53	53	220	250	3000	104,4	104,4	1-5/8" UNF	1-5/16" UNF
OT 300 P63	63	200	240	2100	112,0	112,0	1-5/8" UNF	1-5/16" UNF
OT 300 P73	73	180	210	2100	119,7	119,7	1-7/8" UNF	1-5/8" UNF
OT 300 P82	82	170	200	2100	126,6	126,6	1-7/8" UNF	1-5/8" UNF
OT 300 P90	90	150	180	2100	132,6	132,6	1-7/8" UNF	1-5/8" UNF



### EXAMPLE OF ORDERING CODE

**OT300 P 48 / 22 S / R 33 S3 / 2**





## POMPE TANDEM- OT300+OT200

VERSIONE: P38 P3

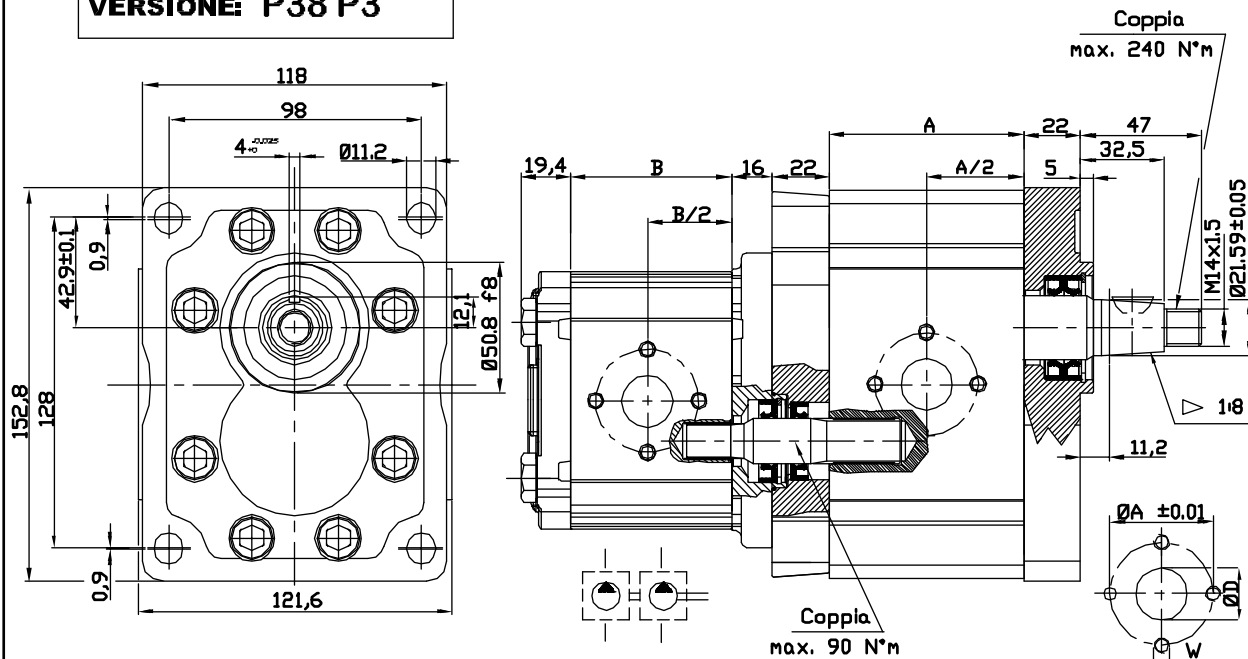


TABELLA OT300

Tipo	Cilindrata ( cc/giro )	Dim. A ( mm )	Bocca di aspirazione			Bocca di mandata		
			ØD	ØA	W	ØD	ØA	W
OT 300 P22	22	70,8	27	51	M10	19	40	M8
OT 300 P28	28	75,4	27	51	M10	19	40	M8
OT 300 P32	32	78,4	27	51	M10	19	40	M8
OT 300 P38	38	83,0	27	51	M10	19	40	M8
OT 300 P42	42	86,0	27	51	M10	19	40	M8
OT 300 P48	48	100,6	27	51	M10	19	40	M8
OT 300 P53	53	104,4	27	51	M10	19	40	M8
OT 300 P63	63	112,0	27	51	M10	19	40	M8
OT 300 P73	73	119,7	36	62	M12	27	51	M10
OT 300 P82	82	126,6	36	62	M12	27	51	M10
OT 300 P90	90	132,6	36	62	M12	27	51	M10

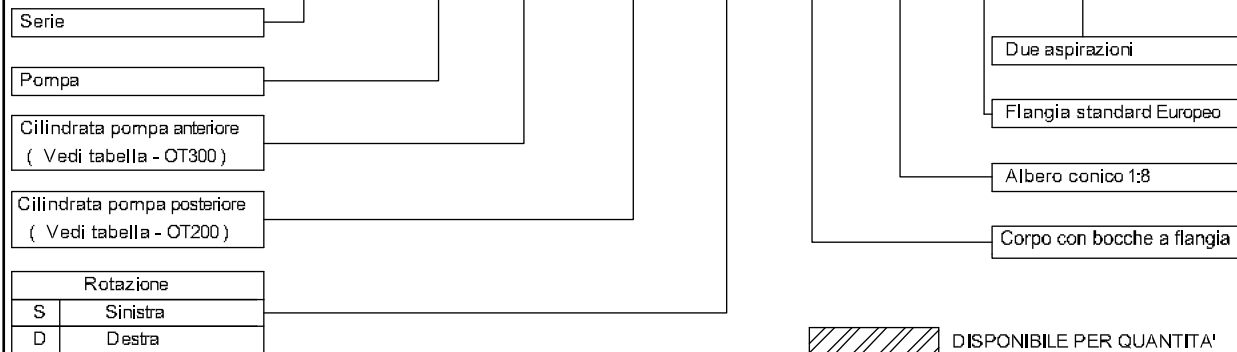
TABELLA OT200

Tipo	Cilindrata ( cc/giro )	Dim. B ( mm )	Bocca di aspirazione			Bocca di mandata		
			ØD	ØA	W	ØD	ØA	W
OT 200 P04	04,10	48,00	13	30	M6	13	30	M6
OT 200 P06	06,20	51,00	13	30	M6	13	30	M6
OT 200 P08	08,20	54,00	13	30	M6	13	30	M6
OT 200 P11	11,20	58,30	13	30	M6	13	30	M6
OT 200 P14	14,00	62,30	20	40	M8	13	30	M6
OT 200 P16	16,00	65,20	20	40	M8	13	30	M6
OT 200 P20	20,00	71,00	20	40	M8	13	30	M6
OT 200 P22	22,50	82,70	20	40	M8	13	30	M6
OT 200 P25	25,10	86,50	20	40	M8	13	30	M6
OT 200 P28	28,00	90,70	20	40	M8	13	30	M6
OT 200 P30	30,00	93,50	20	40	M8	13	30	M6

NOTE: Per definire le relative pressioni di funzionamento consultare i fogli delle corrispondenti pompe singole.

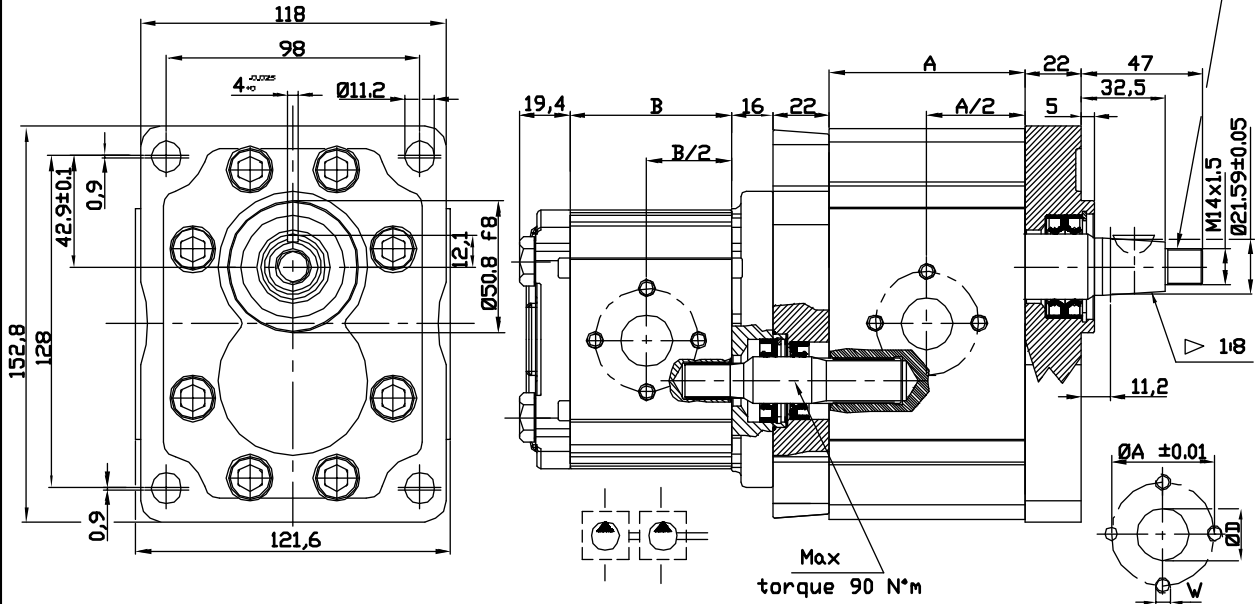
### ESEMPIO DI CODICE D'ORDINAZIONE

OT300/200 P 38 / 16 S / P 38 P3 / 2



## TANDEM PUMPS- OT300+OT200

**VERSION: P38 P3**



**TABLE OT300**

Type	Displacement (cc/rev)	Dim. A (mm)	Outlet port					
			$\varnothing D$	$\varnothing A$	W	$\varnothing D$	$\varnothing A$	W
OT 300 P22	22	70,8	27	51	M10	19	40	M8
OT 300 P28	28	75,4	27	51	M10	19	40	M8
OT 300 P32	32	78,4	27	51	M10	19	40	M8
OT 300 P38	38	83,0	27	51	M10	19	40	M8
OT 300 P42	42	86,0	27	51	M10	19	40	M8
OT 300 P48	48	100,6	27	51	M10	19	40	M8
OT 300 P53	53	104,4	27	51	M10	19	40	M8
OT 300 P63	63	112,0	27	51	M10	19	40	M8
OT 300 P73	73	119,7	36	62	M12	27	51	M10
OT 300 P82	82	126,6	36	62	M12	27	51	M10
OT 300 P90	90	132,6	36	62	M12	27	51	M10

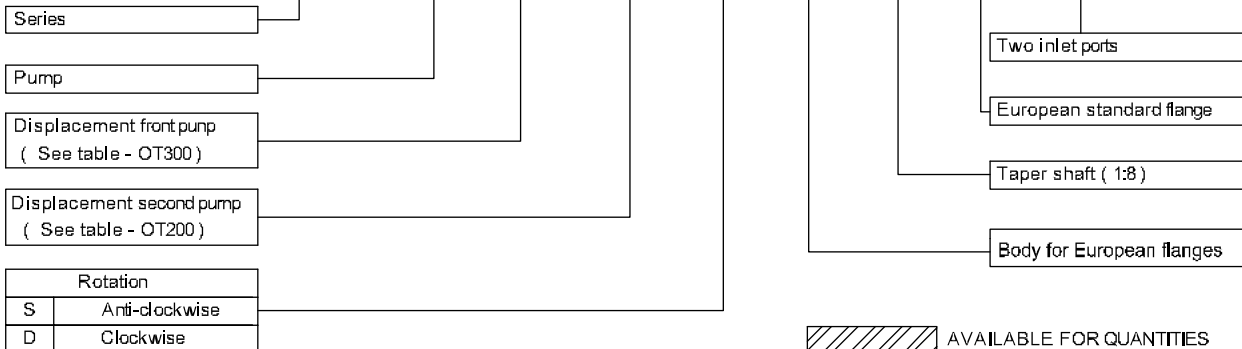
**TABLE OT200**

Type	Displacement (cc/rev)	Dim. B (mm)	Inlet port			Outlet port		
			$\varnothing D$	$\varnothing A$	W	$\varnothing D$	$\varnothing A$	W
OT 200 P04	04,10	48,00	13	30	M6	13	30	M6
OT 200 P06	06,20	51,00	13	30	M6	13	30	M6
OT 200 P08	08,20	54,00	13	30	M6	13	30	M6
OT 200 P11	11,20	58,30	13	30	M6	13	30	M6
OT 200 P14	14,00	62,30	20	40	M8	13	30	M6
OT 200 P16	16,00	65,20	20	40	M8	13	30	M6
OT 200 P20	20,00	71,00	20	40	M8	13	30	M6
OT 200 P22	22,50	82,70	20	40	M8	13	30	M6
OT 200 P25	25,10	86,50	20	40	M8	13	30	M6
OT 200 P28	28,00	90,70	20	40	M8	13	30	M6
OT 200 P30	30,00	93,50	20	40	M8	13	30	M6

**NOTE:** Define relative working and peak pressure consulting relative single pump table.

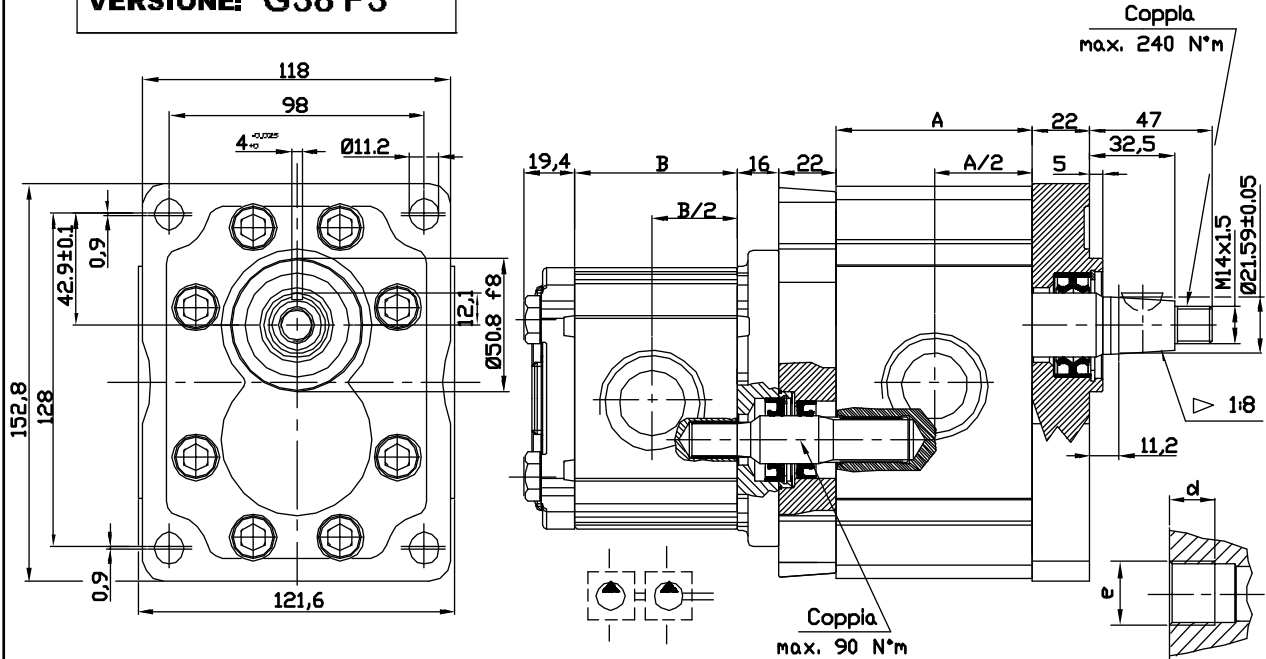
### EXAMPLE OF ORDERING CODE

**OT300/200 P 38 / 16 S / P 38 P3 / 2**



## POMPE TANDEM- OT300+OT200

**VERSIONE: G38 P3**



**TABELLA OT300**

Tipo	Cilindrata ( cc/giro )	Dim. A ( mm )	Bocca di aspirazione		Bocca di mandata	
			e	e	e	e
OT 300 P22	22	70,8	G 1	G 3/4		
OT 300 P28	28	75,4	G 1	G 3/4		
OT 300 P32	32	78,4	G 1	G 3/4		
OT 300 P38	38	83,0	G 1	G 3/4		
OT 300 P42	42	86,0	G 1	G 3/4		
OT 300 P48	48	100,6	G 1	G 3/4		
OT 300 P53	53	104,4	G 1	G 3/4		
OT 300 P63	63	112,0	G 1+1/4	G 3/4		
OT 300 P73	73	119,7	G 1+1/4	G 1		
OT 300 P82	82	126,6	G 1+1/4	G 1		
OT 300 P90	90	132,6	G 1+1/4	G 1		

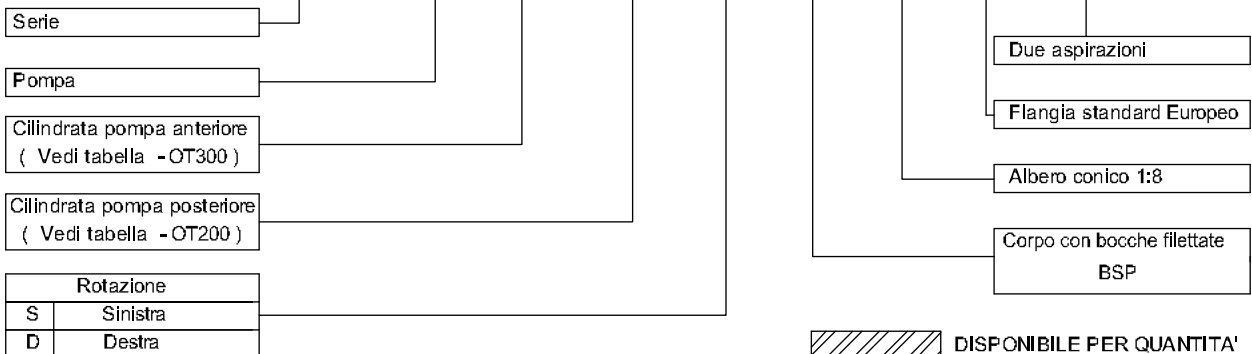
**TABELLA OT200**

Tipo	Cilindrata ( cc/giro )	Dim. B ( mm )	Bocca di aspirazione		Bocca di mandata	
			e	d	e	d
OT 200 P04	04,10	48,00	G1/2	14	G1/2	14
OT 200 P06	06,20	51,00	G1/2	14	G1/2	14
OT 200 P08	08,20	54,00	G1/2	14	G1/2	14
OT 200 P11	11,20	58,30	G1/2	14	G1/2	14
OT 200 P14	14,00	62,30	G3/4	16	G1/2	14
OT 200 P16	16,00	65,20	G3/4	16	G1/2	14
OT 200 P20	20,00	71,00	G3/4	16	G1/2	14
OT 200 P22	22,50	82,70	G3/4	16	G1/2	14
OT 200 P25	25,10	86,50	G3/4	16	G1/2	14
OT 200 P28	28,00	90,70	G3/4	16	G1/2	14
OT 200 P30	30,00	93,50	G3/4	16	G1/2	14

NOTE: Per definire le relative pressioni di funzionamento consultare i fogli delle corrispondenti pompe singole.

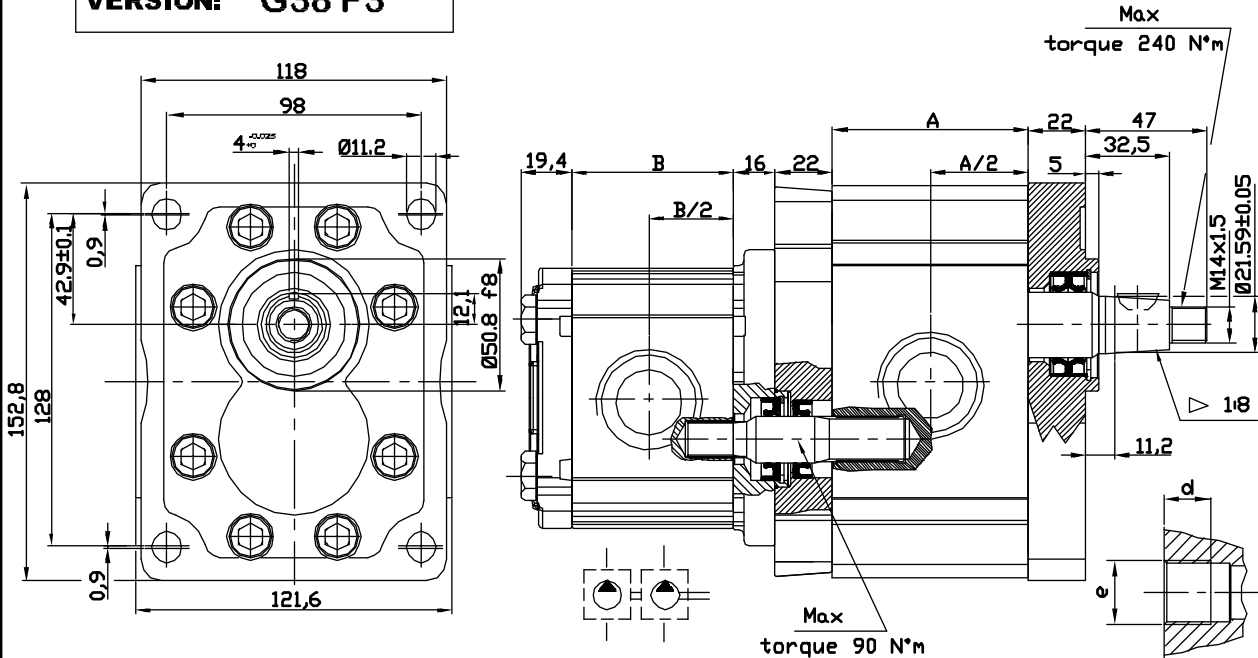
### ESEMPIO DI CODICE D'ORDINAZIONE

**OT300/200 P 38 / 16 S / G 38 P3 / 2**



## TANDEM PUMPS- OT300+OT200

**VERSION: G38 P3**



**TABLE OT300**

Type	Displacement (cc/rev)	Dim. A (mm)	Inlet port		Outlet port	
			e	e	e	e
OT 300 P22	22	70,8	G 1	G 3/4		
OT 300 P28	28	75,4	G 1	G 3/4		
OT 300 P32	32	78,4	G 1	G 3/4		
OT 300 P38	38	83,0	G 1	G 3/4		
OT 300 P42	42	86,0	G 1	G 3/4		
OT 300 P48	48	100,6	G 1	G 3/4		
OT 300 P53	53	104,4	G 1	G 3/4		
OT 300 P63	63	112,0	G 1+1/4	G 3/4		
OT 300 P73	73	119,7	G 1+1/4	G 1		
OT 300 P82	82	126,6	G 1+1/4	G 1		
OT 300 P90	90	132,6	G 1+1/4	G 1		

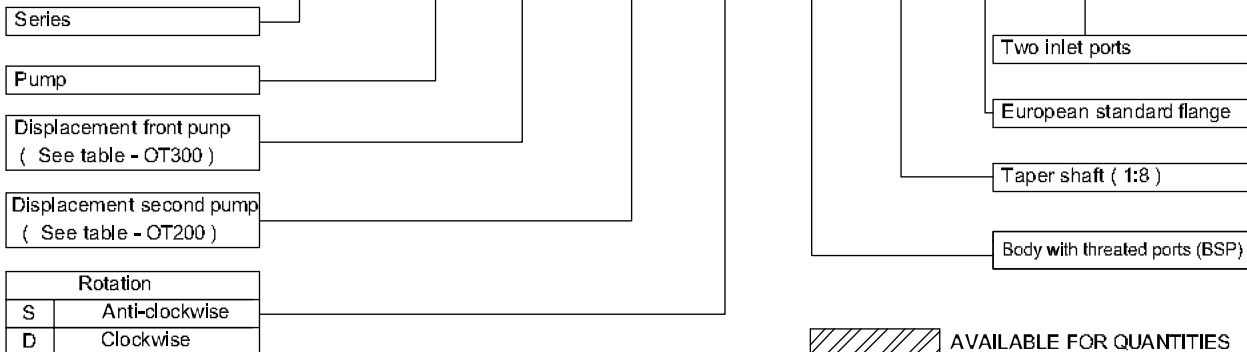
**TABLE OT200**

Type	Displacement (cc/rev)	Dim. B (mm)	Inlet port		Outlet port	
			e	d	e	d
OT 200 P04	04,10	48,00	G1/2	14	G1/2	14
OT 200 P06	06,20	51,00	G1/2	14	G1/2	14
OT 200 P08	08,20	54,00	G1/2	14	G1/2	14
OT 200 P11	11,20	58,30	G1/2	14	G1/2	14
OT 200 P14	14,00	62,30	G3/4	16	G1/2	14
OT 200 P16	16,00	65,20	G3/4	16	G1/2	14
OT 200 P20	20,00	71,00	G3/4	16	G1/2	14
OT 200 P22	22,50	82,70	G3/4	16	G1/2	14
OT 200 P25	25,10	86,50	G3/4	16	G1/2	14
OT 200 P28	28,00	90,70	G3/4	16	G1/2	14
OT 200 P30	30,00	93,50	G3/4	16	G1/2	14

NOTE: Define relative working and peak pressure consulting relative single pump table.

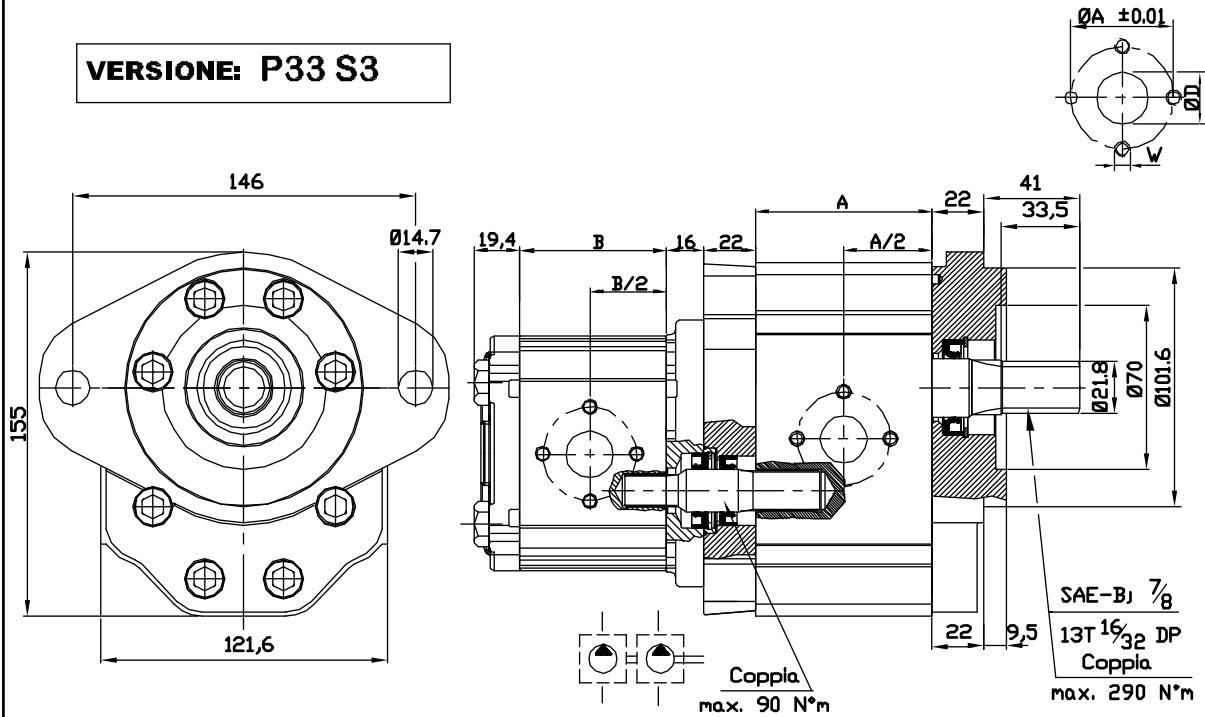
### EXAMPLE OF ORDERING CODE

**OT300/200 P 38 / 16 S / G 38 P3 / 2**



## POMPE TANDEM- OT300+OT200

**VERSIONE: P33 S3**



**TABELLA OT300**

Tipo	Cilindrata ( cc/giro )	Dim. A ( mm )	Bocca di aspirazione			Bocca di mandata		
			ØD	ØA	W	ØD	ØA	W
OT 300 P22	22	70,8	27	51	M10	19	40	M8
OT 300 P28	28	75,4	27	51	M10	19	40	M8
OT 300 P32	32	78,4	27	51	M10	19	40	M8
OT 300 P38	38	83,0	27	51	M10	19	40	M8
OT 300 P42	42	86,0	27	51	M10	19	40	M8
OT 300 P48	48	100,6	27	51	M10	19	40	M8
OT 300 P53	53	104,4	27	51	M10	19	40	M8
OT 300 P63	63	112,0	27	51	M10	19	40	M8
OT 300 P73	73	119,7	36	62	M12	27	51	M10
OT 300 P82	82	126,6	36	62	M12	27	51	M10
OT 300 P90	90	132,6	36	62	M12	27	51	M10

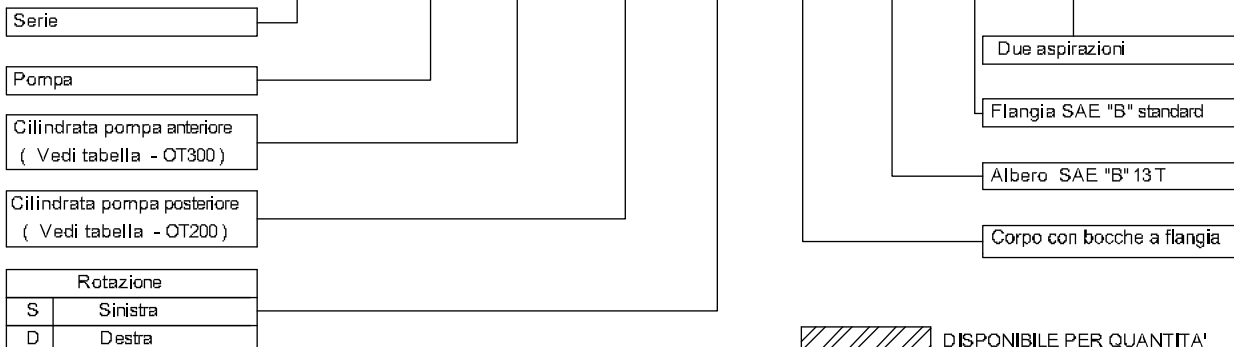
**TABELLA OT200**

Tipo	Cilindrata ( cc/giro )	Dim. B ( mm )	Bocca di aspirazione			Bocca di mandata		
			ØD	ØA	W	ØD	ØA	W
OT 200 P04	04,10	48,00	13	30	M6	13	30	M6
OT 200 P06	06,20	51,00	13	30	M6	13	30	M6
OT 200 P08	08,20	54,00	13	30	M6	13	30	M6
OT 200 P11	11,20	58,30	13	30	M6	13	30	M6
OT 200 P14	14,00	62,30	20	40	M8	13	30	M6
OT 200 P16	16,00	65,20	20	40	M8	13	30	M6
OT 200 P20	20,00	71,00	20	40	M8	13	30	M6
OT 200 P22	22,50	82,70	20	40	M8	13	30	M6
OT 200 P25	25,10	86,50	20	40	M8	13	30	M6
OT 200 P28	28,00	90,70	20	40	M8	13	30	M6
OT 200 P30	30,00	93,50	20	40	M8	13	30	M6

**NOTE:** Per definire le relative pressioni di funzionamento consultare i fogli delle corrispondenti pompe singole.

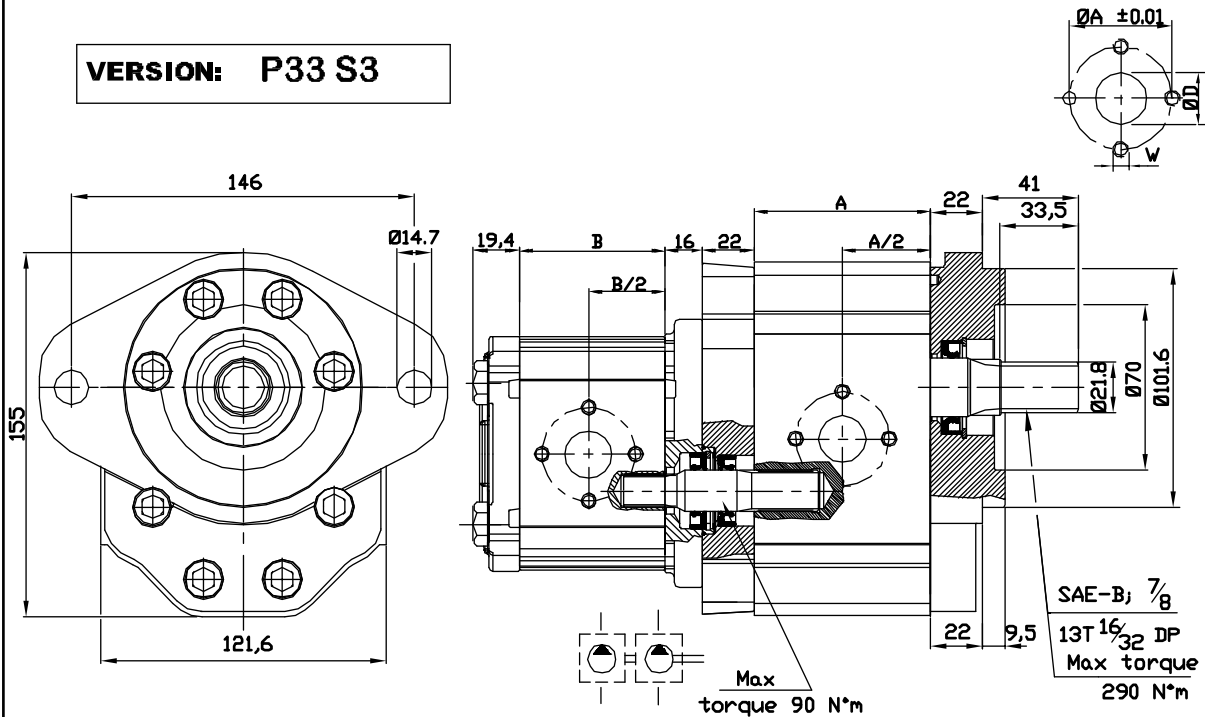
### ESEMPIO DI CODICE D'ORDINAZIONE

**OT300/200 P 38 / 16 S / P 33 S3 /2**



## TANDEM PUMPS- OT300+OT200

**VERSION: P33 S3**



**TABLE OT300**

Type	Displacement (cc/rev)	Dim. A (mm)	Outlet port					
			ØD	ØA	W	ØD	ØA	W
OT 300 P22	22	70,8	27	51	M10	19	40	M8
OT 300 P28	28	75,4	27	51	M10	19	40	M8
OT 300 P32	32	78,4	27	51	M10	19	40	M8
OT 300 P38	38	83,0	27	51	M10	19	40	M8
OT 300 P42	42	86,0	27	51	M10	19	40	M8
OT 300 P48	48	100,6	27	51	M10	19	40	M8
OT 300 P53	53	104,4	27	51	M10	19	40	M8
OT 300 P63	63	112,0	27	51	M10	19	40	M8
OT 300 P73	73	119,7	36	62	M12	27	51	M10
OT 300 P82	82	126,6	36	62	M12	27	51	M10
OT 300 P90	90	132,6	36	62	M12	27	51	M10

**TABLE OT200**

Type	Displacement (cc/rev)	Dim. B (mm)	Inlet port			Outlet port		
			ØD	ØA	W	ØD	ØA	W
OT 200 P04	04,10	48,00	13	30	M6	13	30	M6
OT 200 P06	06,20	51,00	13	30	M6	13	30	M6
OT 200 P08	08,20	54,00	13	30	M6	13	30	M6
OT 200 P11	11,20	58,30	13	30	M6	13	30	M6
OT 200 P14	14,00	62,30	20	40	M8	13	30	M6
OT 200 P16	16,00	65,20	20	40	M8	13	30	M6
OT 200 P20	20,00	71,00	20	40	M8	13	30	M6
OT 200 P22	22,50	82,70	20	40	M8	13	30	M6
OT 200 P25	25,10	86,50	20	40	M8	13	30	M6
OT 200 P28	28,00	90,70	20	40	M8	13	30	M6
OT 200 P30	30,00	93,50	20	40	M8	13	30	M6

NOTE: Define relative working and peak pressure consulting relative single pump table.

### EXAMPLE OF ORDERING CODE

OT300/200 P 38 / 16 S / P 33 S3 / 2

Series

Pump

Displacement front pump  
( See table - OT300 )

Displacement second pump  
( See table - OT200 )

Rotation

S Anti-clockwise  
D Clockwise

Two inlet ports

SAE B flange

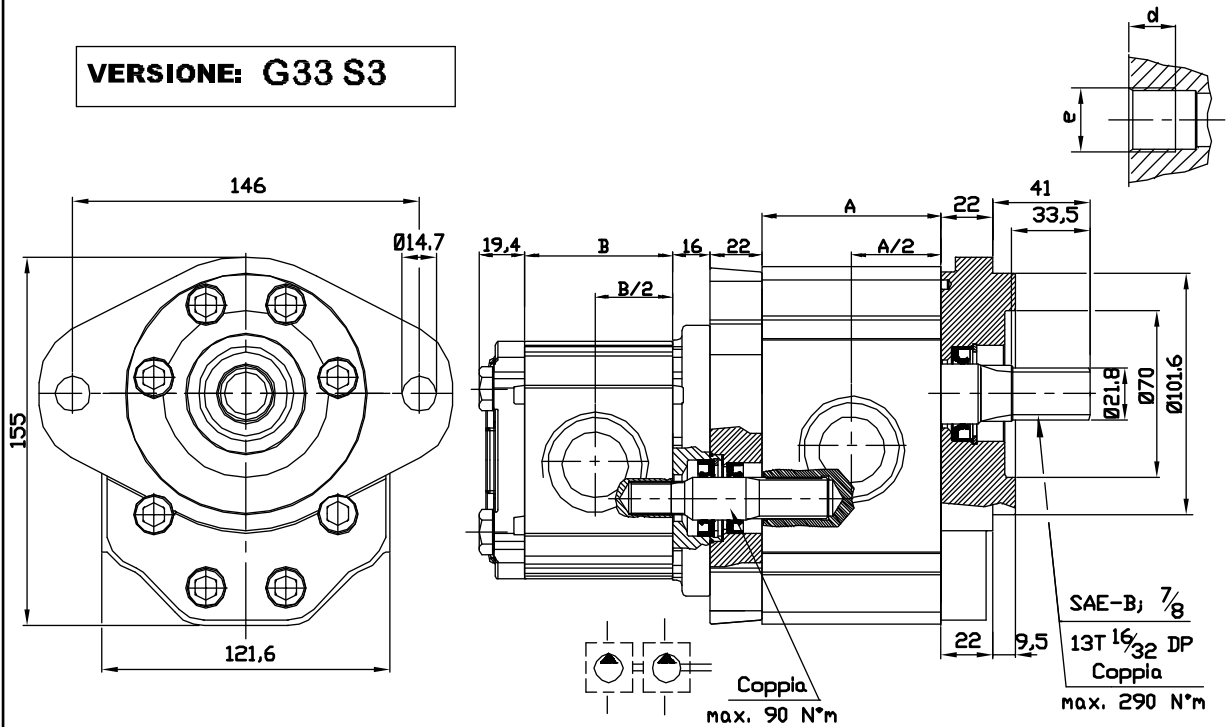
SAE B 13 Teeth -16/32 DP

Body for European flanges

AVAILABLE FOR QUANTITIES

## POMPE TANDEM- OT300+OT200

**VERSIONE: G33 S3**



**TABELLA1 OT300**

Tipo	Cilindrata ( cc/giro )	Dim. A ( mm )	Bocca di aspirazione		Bocca di mandata	
			e	e	e	e
OT 300 P22	22	70,8	G 1	G 3/4		
OT 300 P28	28	75,4	G 1	G 3/4		
OT 300 P32	32	78,4	G 1	G 3/4		
OT 300 P38	38	83,0	G 1	G 3/4		
OT 300 P42	42	86,0	G 1	G 3/4		
OT 300 P48	48	100,6	G 1	G 3/4		
OT 300 P53	53	104,4	G 1	G 3/4		
OT 300 P63	63	112,0	G 1+1/4	G 3/4		
OT 300 P73	73	119,7	G 1+1/4	G 1		
OT 300 P82	82	126,6	G 1+1/4	G 1		
OT 300 P90	90	132,6	G 1+1/4	G 1		

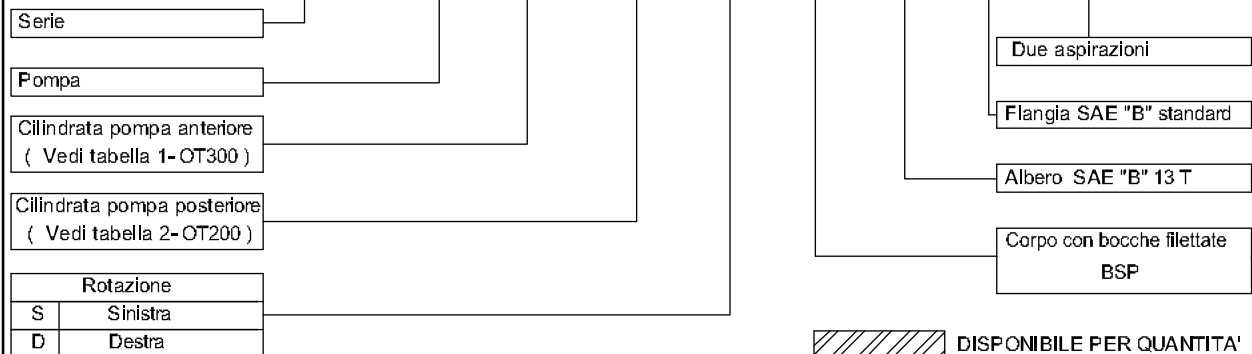
**TABELLA2 OT200**

Tipo	Cilindrata ( cc/giro )	Dim. B ( mm )	Bocca di aspirazione		Bocca di mandata	
			e	d	e	d
OT 200 P04	04,10	48,00	G1/2	14	G1/2	14
OT 200 P06	06,20	51,00	G1/2	14	G1/2	14
OT 200 P08	08,20	54,00	G1/2	14	G1/2	14
OT 200 P11	11,20	58,30	G1/2	14	G1/2	14
OT 200 P14	14,00	62,30	G3/4	16	G1/2	14
OT 200 P16	16,00	65,20	G3/4	16	G1/2	14
OT 200 P20	20,00	71,00	G3/4	16	G1/2	14
OT 200 P22	22,50	82,70	G3/4	16	G1/2	14
OT 200 P25	25,10	86,50	G3/4	16	G1/2	14
OT 200 P28	28,00	90,70	G3/4	16	G1/2	14
OT 200 P30	30,00	93,50	G3/4	16	G1/2	14

NOTE: Per definire le relative pressioni di funzionamento consultare i fogli delle corrispondenti pompe singole.

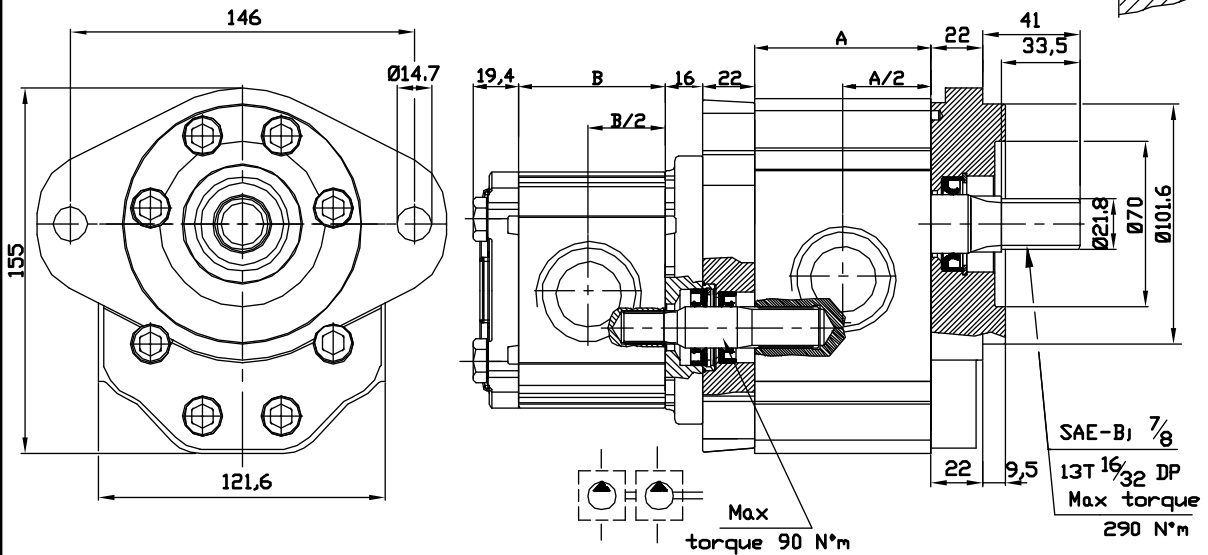
### ESEMPIO DI CODICE D'ORDINAZIONE

**OT300/200 P 38 / 16 S / G 33 S3 / 2**



## TANDEM PUMPS- OT300+OT200

**VERSION: G33 S3**



**TABLE OT300**

Type	Displacement (cc/rev)	Dim. A (mm)	Inlet port		Outlet port	
			e	e	e	e
OT 300 P22	22	70,8	G 1	G 3/4		
OT 300 P28	28	75,4	G 1	G 3/4		
OT 300 P32	32	78,4	G 1	G 3/4		
OT 300 P38	38	83,0	G 1	G 3/4		
OT 300 P42	42	86,0	G 1	G 3/4		
OT 300 P48	48	100,6	G 1	G 3/4		
OT 300 P53	53	104,4	G 1	G 3/4		
OT 300 P63	63	112,0	G 1+1/4	G 3/4		
OT 300 P73	73	119,7	G 1+1/4	G 1		
OT 300 P82	82	126,6	G 1+1/4	G 1		
OT 300 P90	90	132,6	G 1+1/4	G 1		

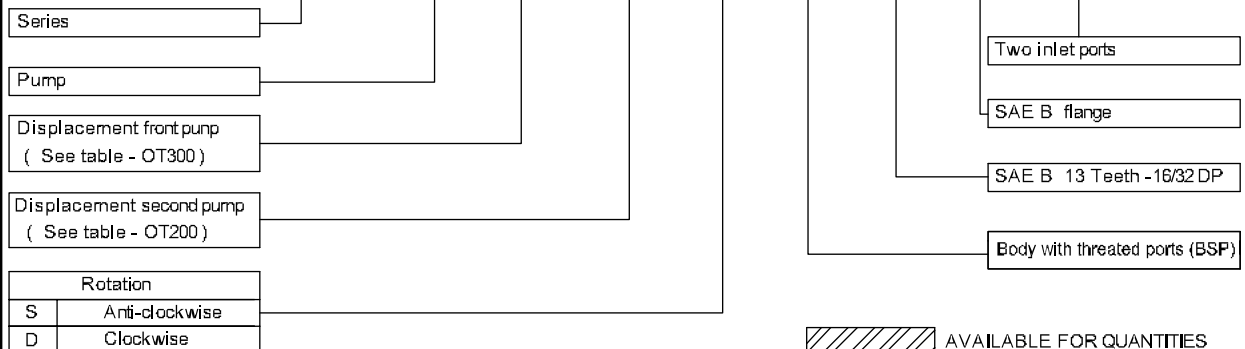
**TABLE OT200**

Type	Displacement (cc/rev)	Dim. B (mm)	Inlet port		Outlet port	
			e	d	e	d
OT 200 P04	04,10	48,00	G1/2	14	G1/2	14
OT 200 P06	06,20	51,00	G1/2	14	G1/2	14
OT 200 P08	08,20	54,00	G1/2	14	G1/2	14
OT 200 P11	11,20	58,30	G1/2	14	G1/2	14
OT 200 P14	14,00	62,30	G3/4	16	G1/2	14
OT 200 P16	16,00	65,20	G3/4	16	G1/2	14
OT 200 P20	20,00	71,00	G3/4	16	G1/2	14
OT 200 P22	22,50	82,70	G3/4	16	G1/2	14
OT 200 P25	25,10	86,50	G3/4	16	G1/2	14
OT 200 P28	28,00	90,70	G3/4	16	G1/2	14
OT 200 P30	30,00	93,50	G3/4	16	G1/2	14

**NOTE:** Define relative working and peak pressure consulting relative single pump table.

### EXAMPLE OF ORDERING CODE

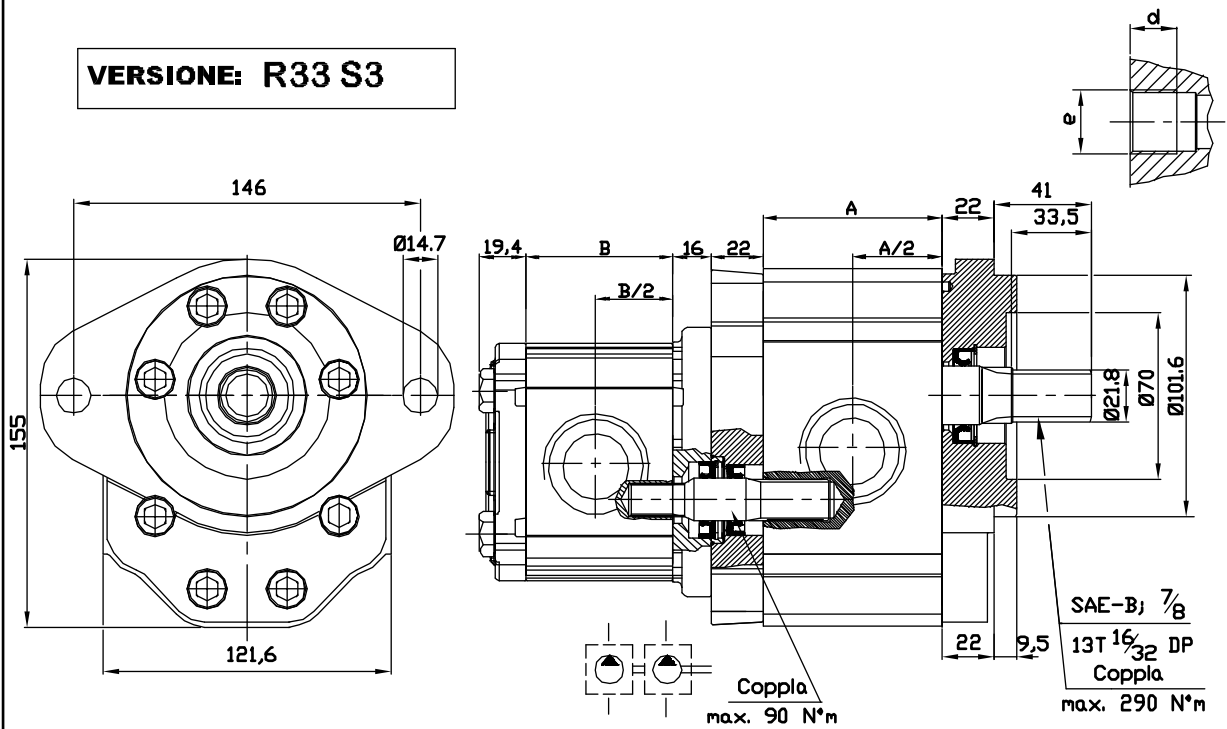
**OT300/200 P 38 / 16 S / G 33 S3 / 2**





### POMPE TANDEM- OT300+OT200

**VERSIONE: R33 S3**



**TABELLA2 OT300**

Tipo	Cilindrata ( cc/giro )	Dim. A ( mm )	Bocca di aspirazione	Bocca di mandata
			e	e
<b>OT 300 P22</b>	22	70,8	1-5/16" UNF	1-1/16" UNF
<b>OT 300 P28</b>	28	75,4	1-5/16" UNF	1-1/16" UNF
<b>OT 300 P32</b>	32	78,4	1-5/16" UNF	1-1/16" UNF
<b>OT 300 P38</b>	38	83,0	1-5/8" UNF	1-5/16" UNF
<b>OT 300 P42</b>	42	86,0	1-5/8" UNF	1-5/16" UNF
<b>OT 300 P48</b>	48	100,6	1-5/8" UNF	1-5/16" UNF
<b>OT 300 P53</b>	53	104,4	1-5/8" UNF	1-5/16" UNF
<b>OT 300 P63</b>	63	112,0	1-5/8" UNF	1-5/16" UNF
<b>OT 300 P73</b>	73	119,7	1-7/8" UNF	1-5/8" UNF
<b>OT 300 P82</b>	82	126,6	1-7/8" UNF	1-5/8" UNF
<b>OT 300 P90</b>	90	132,6	1-7/8" UNF	1-5/8" UNF

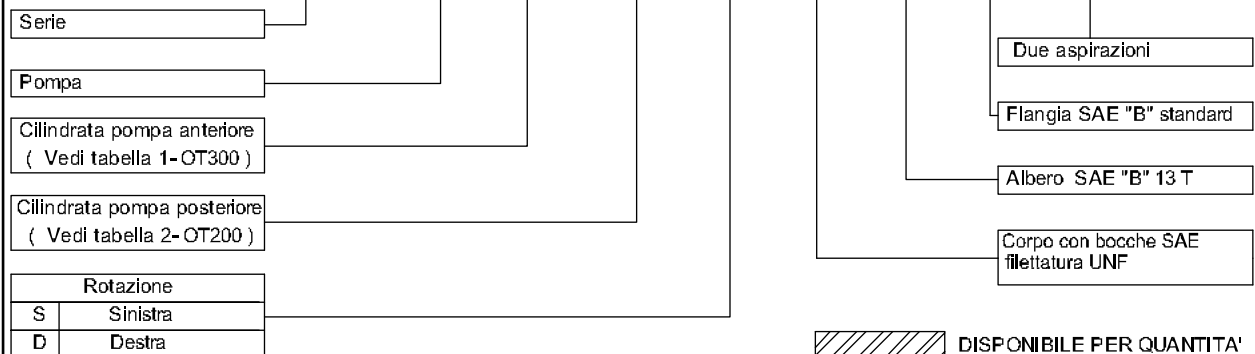
**TABELLA2 OT200**

Tipo	Cilindrata ( cc/giro )	Dim. B ( mm )	Bocca di aspirazione	Bocca di mandata
			e	e
<b>OT 200 P04</b>	04,10	48.00	7/8-14UNF	7/8-14UNF
<b>OT 200 P06</b>	06,20	51.00	7/8-14UNF	7/8-14UNF
<b>OT 200 P08</b>	08,20	54.00	7/8-14UNF	7/8-14UNF
<b>OT 200 P11</b>	11,20	58.30	7/8-14UNF	7/8-14UNF
<b>OT 200 P14</b>	14,00	62.30	1-1/16" UNF	7/8-14UNF
<b>OT 200 P16</b>	16,00	65.20	1-1/16" UNF	7/8-14UNF
<b>OT 200 P20</b>	20,00	71.00	1-1/16" UNF	7/8-14UNF
<b>OT 200 P22</b>	22,50	82.70	1-1/16" UNF	7/8-14UNF
<b>OT 200 P25</b>	25,10	86.50	1-1/16" UNF	7/8-14UNF
<b>OT 200 P28</b>	28,00	90.70	1-1/16" UNF	7/8-14UNF
<b>OT 200 P30</b>	30,00	93.50	1-1/16" UNF	7/8-14UNF

NOTE: Per definire le relative pressioni di funzionamento consultare i fogli delle corrispondenti pompe singole.

### ESEMPIO DI CODICE D'ORDINAZIONE

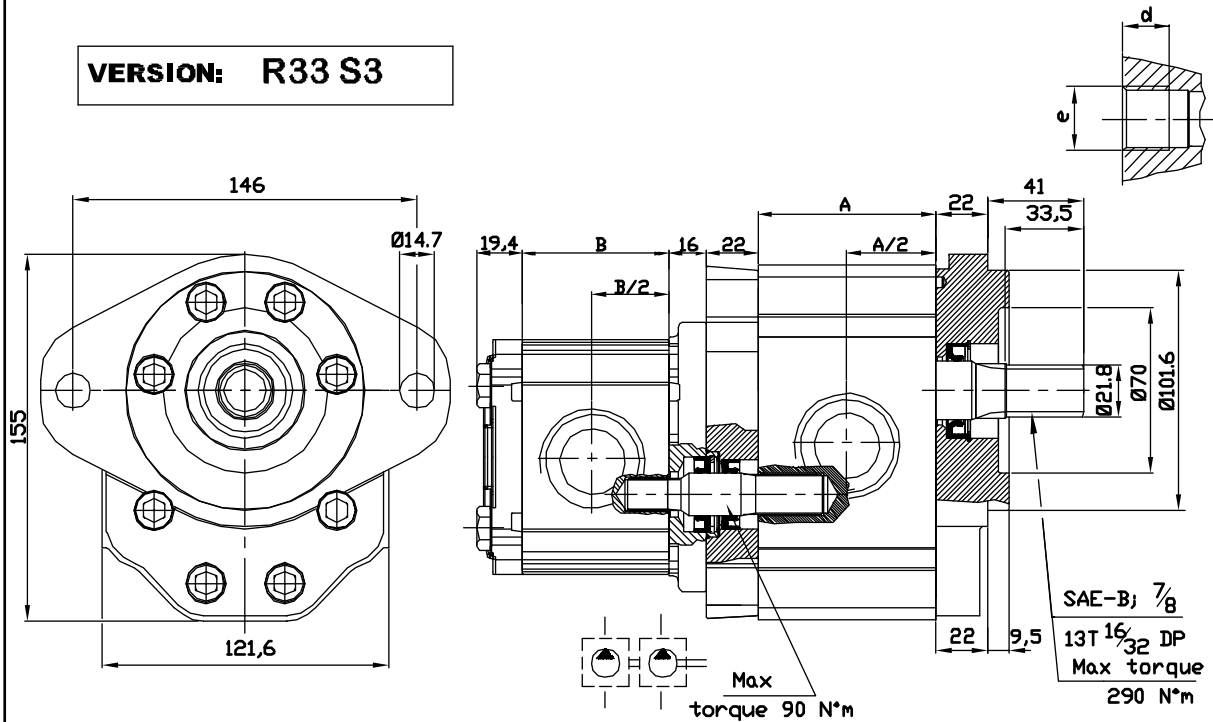
**OT300/200 P 38 / 16 S / R 33 S3 / 2**



DISPONIBILE PER QUANTITA'

## TANDEM PUMPS- OT300+OT200

**VERSION: R33 S3**



**TABLE OT300**

Type	Displacement (cc/rev)	Dim. A (mm)	Inlet port		Outlet port	
			e	e	e	e
OT 300 P22	22	70,8	1-5/16" UNF	1-1/16" UNF	1-1/16" UNF	1-1/16" UNF
OT 300 P28	28	75,4	1-5/16" UNF	1-1/16" UNF	1-1/16" UNF	1-1/16" UNF
OT 300 P32	32	78,4	1-5/16" UNF	1-1/16" UNF	1-1/16" UNF	1-1/16" UNF
OT 300 P38	38	83,0	1-5/8" UNF	1-5/16" UNF	1-5/16" UNF	1-5/16" UNF
OT 300 P42	42	86,0	1-5/8" UNF	1-5/16" UNF	1-5/16" UNF	1-5/16" UNF
OT 300 P48	48	100,6	1-5/8" UNF	1-5/16" UNF	1-5/16" UNF	1-5/16" UNF
OT 300 P53	53	104,4	1-5/8" UNF	1-5/16" UNF	1-5/16" UNF	1-5/16" UNF
OT 300 P63	63	112,0	1-5/8" UNF	1-5/16" UNF	1-5/16" UNF	1-5/16" UNF
OT 300 P73	73	119,7	1-7/8" UNF	1-5/8" UNF	1-5/8" UNF	1-5/8" UNF
OT 300 P82	82	126,6	1-7/8" UNF	1-5/8" UNF	1-5/8" UNF	1-5/8" UNF
OT 300 P90	90	132,6	1-7/8" UNF	1-5/8" UNF	1-5/8" UNF	1-5/8" UNF

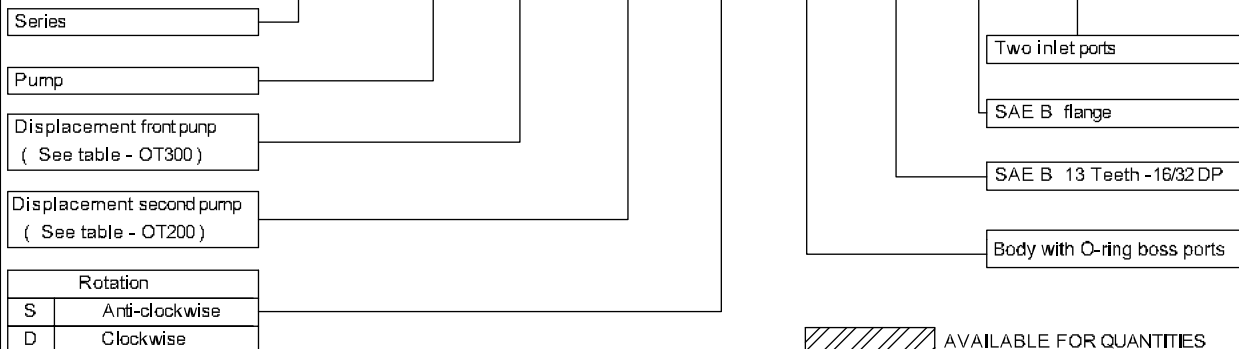
**TABLE OT200**

Type	Displacement (cc/rev)	Dim. B (mm)	Inlet port		Outlet port	
			e	e	e	e
OT 200 P04	04,10	48,00	7/8-14UNF	7/8-14UNF	7/8-14UNF	7/8-14UNF
OT 200 P06	06,20	51,00	7/8-14UNF	7/8-14UNF	7/8-14UNF	7/8-14UNF
OT 200 P08	08,20	54,00	7/8-14UNF	7/8-14UNF	7/8-14UNF	7/8-14UNF
OT 200 P11	11,20	58,30	7/8-14UNF	7/8-14UNF	7/8-14UNF	7/8-14UNF
OT 200 P14	14,00	62,30	1-1/16" UNF	1-1/16" UNF	1-1/16" UNF	1-1/16" UNF
OT 200 P16	16,00	65,20	1-1/16" UNF	1-1/16" UNF	1-1/16" UNF	1-1/16" UNF
OT 200 P20	20,00	71,00	1-1/16" UNF	1-1/16" UNF	7/8-14UNF	7/8-14UNF
OT 200 P22	22,50	82,70	1-1/16" UNF	1-1/16" UNF	7/8-14UNF	7/8-14UNF
OT 200 P25	25,10	86,50	1-1/16" UNF	1-1/16" UNF	7/8-14UNF	7/8-14UNF
OT 200 P28	28,00	90,70	1-1/16" UNF	1-1/16" UNF	7/8-14UNF	7/8-14UNF
OT 200 P30	30,00	93,50	1-1/16" UNF	1-1/16" UNF	7/8-14UNF	7/8-14UNF

**NOTE:** Define relative working and peak pressure consulting relative single pump table.

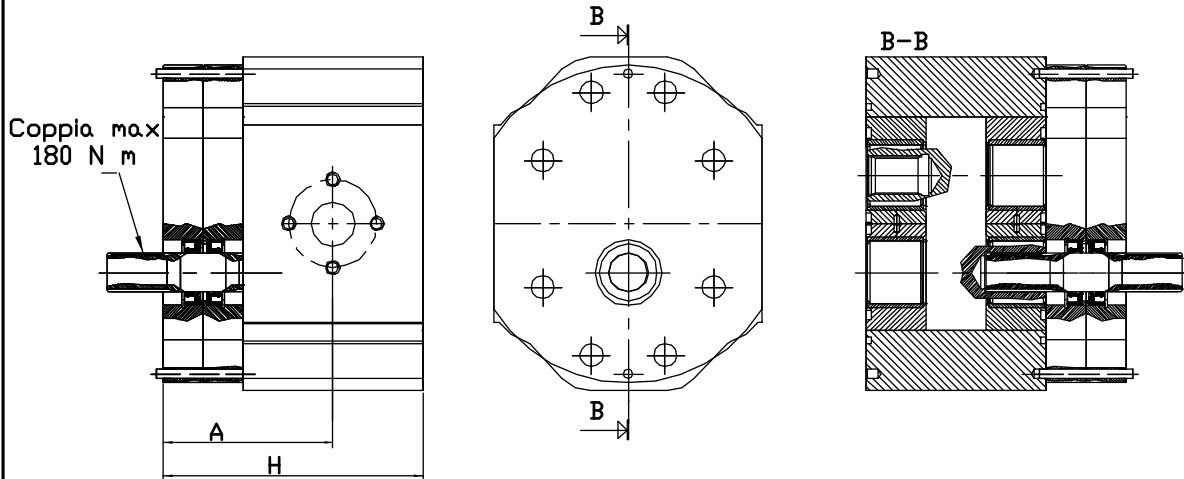
### EXAMPLE OF ORDERING CODE

**OT300/200 P 38 / 16 S / R 33 S3 / 2**

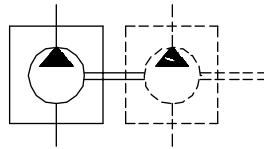


## POMPE GRUPPO 3 INTERMEDIE PER TANDEM

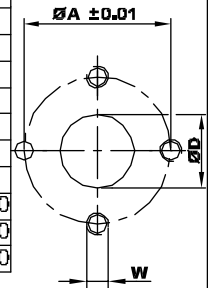
**VERSIONE: P X X INTERMEDIA**



NOTE : Coppia di serraggio viti 48 N·m



Tipo	Cilindrata ( cc/giro )	Pressione massima continua P1 ( bar )	Pressione di punta P3 ( bar )	Velocita' massima ( giri/min. )	Dimensione		Bocca di aspirazione			Bocca di mandata		
					A	H	ØD	ØA	W	ØD	ØA	W
OT 300 P22	22	260	300	3000	71.4	106.8	27	51	M10	19	40	M8
OT 300 P28	28	260	300	3000	73.7	111.4	27	51	M10	19	40	M8
OT 300 P32	32	260	300	3000	75.2	114.4	27	51	M10	19	40	M8
OT 300 P38	38	240	280	3000	77.5	119.0	27	51	M10	19	40	M8
OT 300 P42	42	240	280	3000	79.0	122.0	27	51	M10	19	40	M8
OT 300 P48	48	240	280	3000	86.3	136.6	27	51	M10	19	40	M8
OT 300 P53	53	220	250	3000	88.2	140.4	27	51	M10	19	40	M8
OT 300 P63	63	200	240	2100	92.0	148.0	27	51	M10	19	40	M8
OT 300 P73	73	180	210	2100	95.9	155.7	36	62	M12	27	51	M10
OT 300 P82	82	170	200	2100	99.3	162.6	36	62	M12	27	51	M10
OT 300 P90	90	150	180	2100	102.3	168.6	36	62	M12	27	51	M10



### ESEMPIO DI CODICE D'ORDINAZIONE

**OT300 P 22 S / P X X INTERMEDIA**

Serie

Pompa

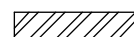
Cilindrata ( vedere tabella )

Rotazione

S Sinistra

D Destra

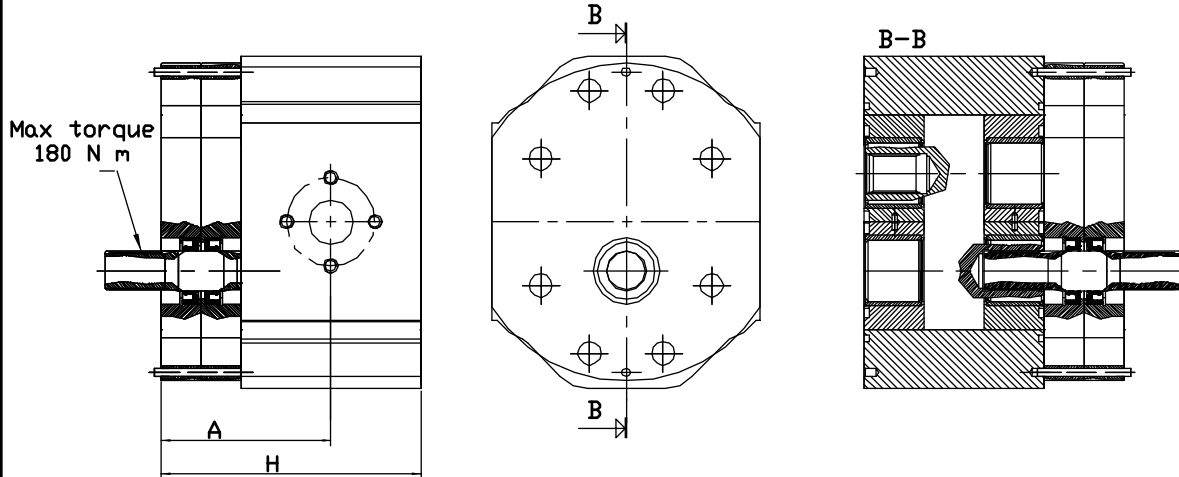
Corpo con bocche a flangia



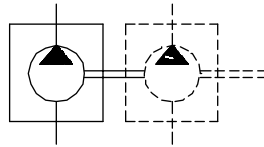
DISPONIBILE PER QUANTITA'

## INTERMEDIATE GROUP 3 PUMPS FOR TANDEM UNITS

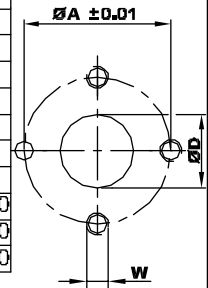
**VERSION: P X X INTERMEDIATE**



NOTE : Screw tightening torque 48 N·m



Type	Displacement ( cc/rev )	Max working pressure P1 ( bar )	Peak pressure P3 ( bar )	Max speed ( r.p.m )	Dimension		Inlet port		Outlet port			
					A	H	e	e				
OT 300 P22	22	260	300	3000	71.4	106.8	27	51	M10	19	40	M8
OT 300 P28	28	260	300	3000	73.7	111.4	27	51	M10	19	40	M8
OT 300 P32	32	260	300	3000	75.2	114.4	27	51	M10	19	40	M8
OT 300 P38	38	240	280	3000	77.5	119.0	27	51	M10	19	40	M8
OT 300 P42	42	240	280	3000	79.0	122.0	27	51	M10	19	40	M8
OT 300 P48	48	240	280	3000	86.3	136.6	27	51	M10	19	40	M8
OT 300 P53	53	220	250	3000	88.2	140.4	27	51	M10	19	40	M8
OT 300 P63	63	200	240	2100	92.0	148.0	27	51	M10	19	40	M8
OT 300 P73	73	180	210	2100	95.9	155.7	36	62	M12	27	51	M10
OT 300 P82	82	170	200	2100	99.3	162.6	36	62	M12	27	51	M10
OT 300 P90	90	150	180	2100	102.3	168.6	36	62	M12	27	51	M10



### EXAMPLE OF ORDERING CODE

**OT300 P 22 S / P X X INTERMEDIATE**

Series

Pump

Displacement ( see above table )

Rotation

S Anti-clockwise

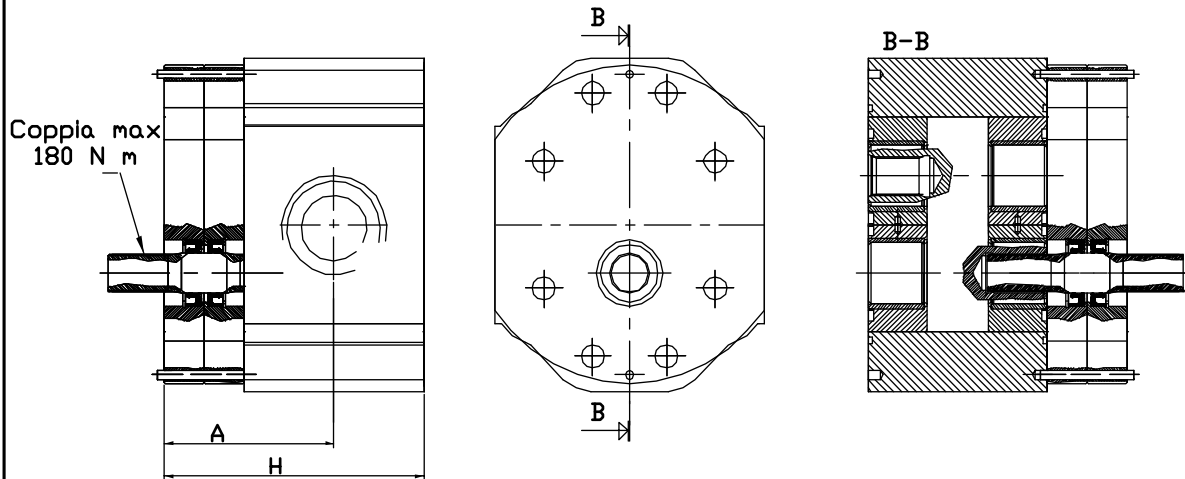
D Clockwise

Body for flanges

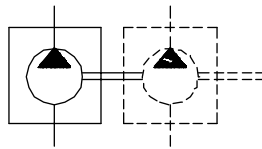
AVAILABLE FOR QUANTITIES

## POMPE GRUPPO 3 INTERMEDIE PER TANDEM

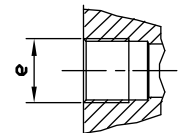
**VERSIONE: G X X INTERMEDIA**



NOTE : Coppia di serraggio viti 48 N·m



Tipo	Cilindrata ( cc/giro )	Pressione massima continua P1 ( bar )	Pressione di punta P3 ( bar )	Velocita' massima ( giri/min. )	Dimensione		Bocca di aspirazione  e	Bocca di mandata  e
					A	H		
OT 300 P22	22	260	300	3000	71.4	106.8	G 1	G 3/4
OT 300 P28	28	260	300	3000	73.7	111.4	G 1	G 3/4
OT 300 P32	32	260	300	3000	75.2	114.4	G 1	G 3/4
OT 300 P38	38	240	280	3000	77.5	119.0	G 1	G 3/4
OT 300 P42	42	240	280	3000	79.0	122.0	G 1	G 3/4
OT 300 P48	48	240	280	3000	86.3	136.6	G 1	G 3/4
OT 300 P53	53	220	250	3000	88.2	140.4	G 1	G 3/4
OT 300 P63	63	200	240	2100	92.0	148.0	G 1+1/4	G 3/4
OT 300 P73	73	180	210	2100	95.9	155.7	G 1+1/4	G 1
OT 300 P82	82	170	200	2100	99.3	162.6	G 1+1/4	G 1
OT 300 P90	90	150	180	2100	102.3	168.6	G 1+1/4	G 1



### ESEMPIO DI CODICE D'ORDINAZIONE

**OT300 P 22 S / P X X INTERMEDIA**

Serie

Pompa

Cilindrata ( vedere tabella )

Rotazione

S Sinistra

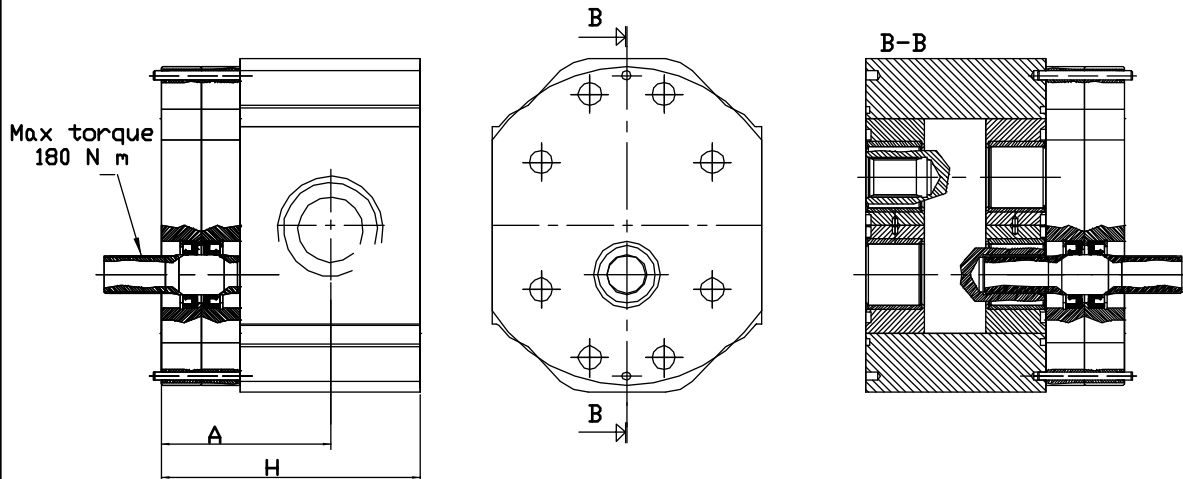
D Destra

Corpo con bocche filettate  
BSP

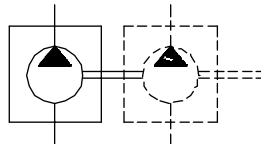
DISPONIBILE PER QUANTITA'

## INTERMEDIATE GROUP 3 PUMPS FOR TANDEM UNITS

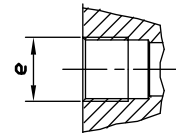
**VERSION: P X X INTERMEDIATE**



NOTE : Screw tightening torque 48-N m



Type	Displacement ( cc/rev )	Max working pressure P1 ( bar )	Peak pressure P3	Max speed ( r.p.m )	Dimension ( mm )		Inlet port e	Outlet port e
					L	M		
OT 300 P22	22	260	300	3000	71.4	106.8	G 1	G 3/4
OT 300 P26	28	260	300	3000	73.7	111.4	G 1	G 3/4
OT 300 P32	32	260	300	3000	75.2	114.4	G 1	G 3/4
OT 300 P38	38	240	280	3000	77.5	119.0	G 1	G 3/4
OT 300 P42	42	240	280	3000	79.0	122.0	G 1	G 3/4
OT 300 P48	48	240	280	3000	86.3	136.6	G 1	G 3/4
OT 300 P53	53	220	250	3000	88.2	140.4	G 1	G 3/4
OT 300 P63	63	200	240	2100	92.0	148.0	G 1+1/4	G 3/4
OT 300 P73	73	180	210	2100	95.9	155.7	G 1+1/4	G 1
OT 300 P82	82	170	200	2100	99.3	162.6	G 1+1/4	G 1
OT 300 P90	90	150	180	2100	102.3	168.6	G 1+1/4	G 1



### EXAMPLE OF ORDERING CODE

**OT300 P 22 S / P X X INTERMEDIATE**

Series

Pump

Displacement ( see above table )

Rotation

S Anti-clockwise

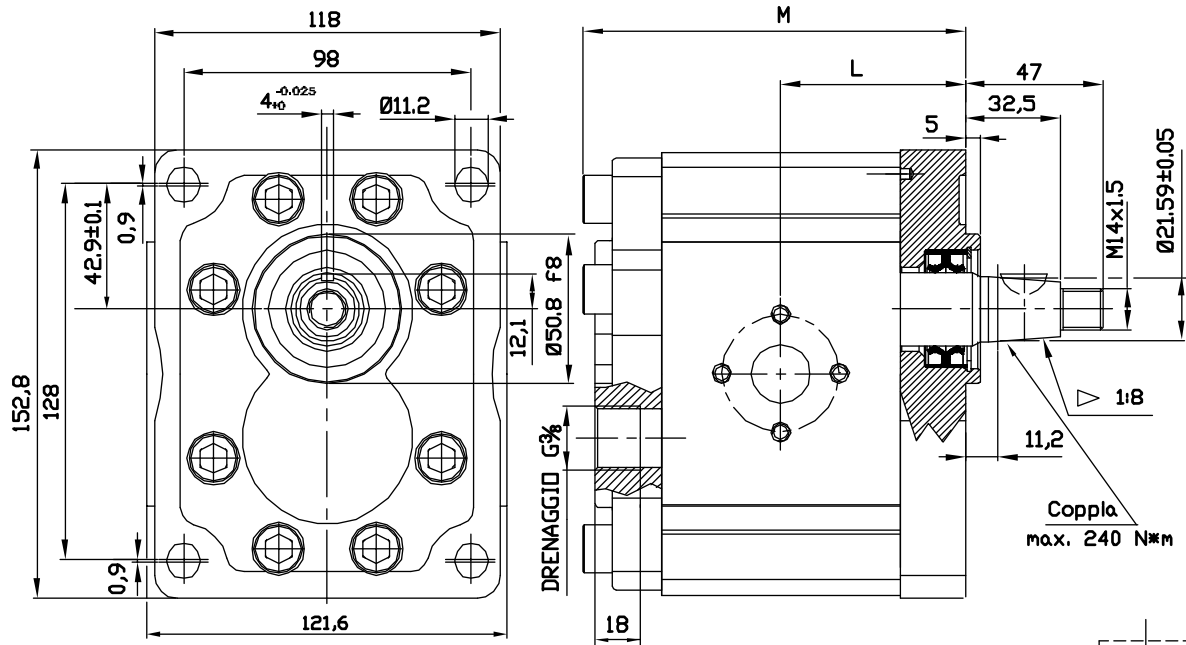
D Clockwise

Body with threaded ports (BSP)

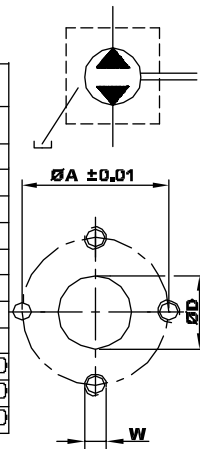
AVAILABLE FOR QUANTITIES

## POMPE REVERSILI GRUPPO 3- STANDARD EUROPEO

VERSIONE: P38 P3

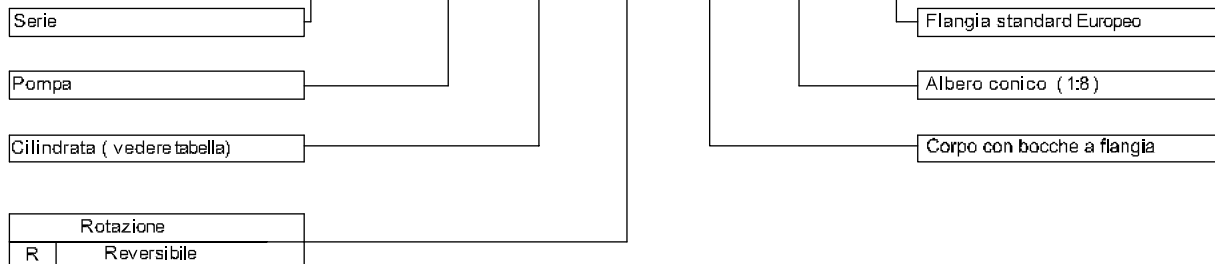


Tipo	Cilindrata (cc/giro)	Pressione massima continua P1 (bar)	Pressione di punta P3 (bar)	Velocità massima (giri/min.)	Dimensione		Bocca di aspirazione			Bocca di mandata		
					L	M	ØD	ØA	W	ØD	ØA	W
OT 300 P22	22	220	250	3000	57,4	119,3	27	51	M10	19	40	M8
OT 300 P28	28	220	250	3000	59,7	123,7	27	51	M10	19	40	M8
OT 300 P32	32	220	250	3000	61,2	126,9	27	51	M10	19	40	M8
OT 300 P38	38	200	230	3000	63,5	131,5	27	51	M10	19	40	M8
OT 300 P42	42	200	230	3000	65,0	134,5	27	51	M10	19	40	M8
OT 300 P48	48	200	230	3000	72,3	149,1	27	51	M10	19	40	M8
OT 300 P53	53	180	200	3000	74,2	152,9	27	51	M10	19	40	M8
OT 300 P63	63	180	200	2100	78,0	160,5	27	51	M10	19	40	M8
OT 300 P73	73	160	180	2100	81,9	168,2	36	62	M12	27	51	M10
OT 300 P82	82	160	180	2100	85,3	175,1	36	62	M12	27	51	M10
OT 300 P90	90	130	150	2100	88,3	181,1	36	62	M12	27	51	M10



### ESEMPIO DI CODICE D'ORDINAZIONE

OT300 P 28 R / P 38 P3

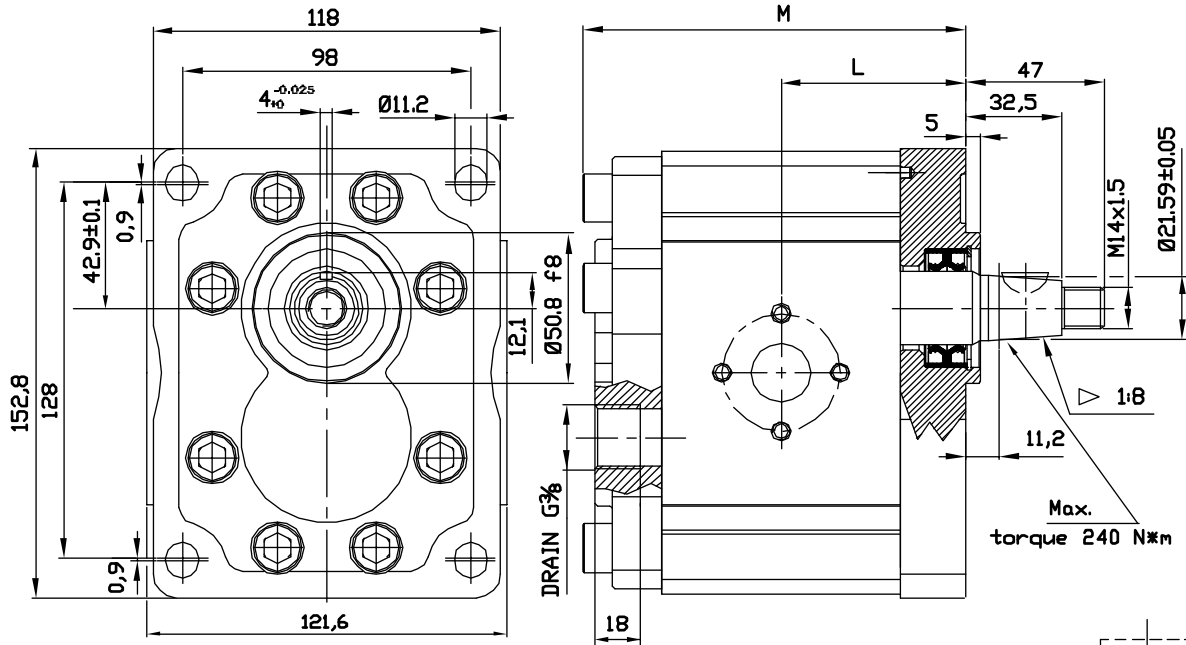


DISPONIBILE PER QUANTITA'

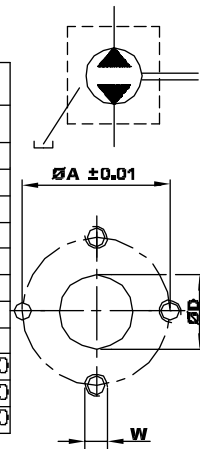
# GROUP 3 REVERSIBLE PUMPS-

EUROPEAN STANDARD

VERSION: P38 P3



Type	Displacement (cc/rev)	Max working pressure P1 (bar)	Peak pressure P3 (bar)	Max speed (r.p.m)	Dimension		Inlet port			Outlet port		
					L	M	ØD	ØA	W	ØD	ØA	W
OT 300 P22	22	220	250	3000	57,4	119,3	27	51	M10	19	40	M8
OT 300 P28	28	220	250	3000	59,7	123,7	27	51	M10	19	40	M8
OT 300 P32	32	220	250	3000	61,2	126,9	27	51	M10	19	40	M8
OT 300 P38	38	200	230	3000	63,5	131,5	27	51	M10	19	40	M8
OT 300 P42	42	200	230	3000	65,0	134,5	27	51	M10	19	40	M8
OT 300 P48	48	200	230	3000	72,3	149,1	27	51	M10	19	40	M8
OT 300 P53	53	180	200	3000	74,2	152,9	27	51	M10	19	40	M8
OT 300 P63	63	180	200	2100	78,0	160,5	27	51	M10	19	40	M8
OT 300 P73	73	160	180	2100	81,9	168,2	36	62	M12	27	51	M10
OT 300 P82	82	160	180	2100	85,3	175,1	36	62	M12	27	51	M10
OT 300 P90	90	130	150	2100	88,3	181,1	36	62	M12	27	51	M10



## EXAMPLE OF ORDERING CODE

OT300 P 28 R / P 38 P3

Series

Pump

Displacement ( see above table )

Rotation

R

Reversible

European standard flange

Taper shaft ( 1:8 )

Body for flanges

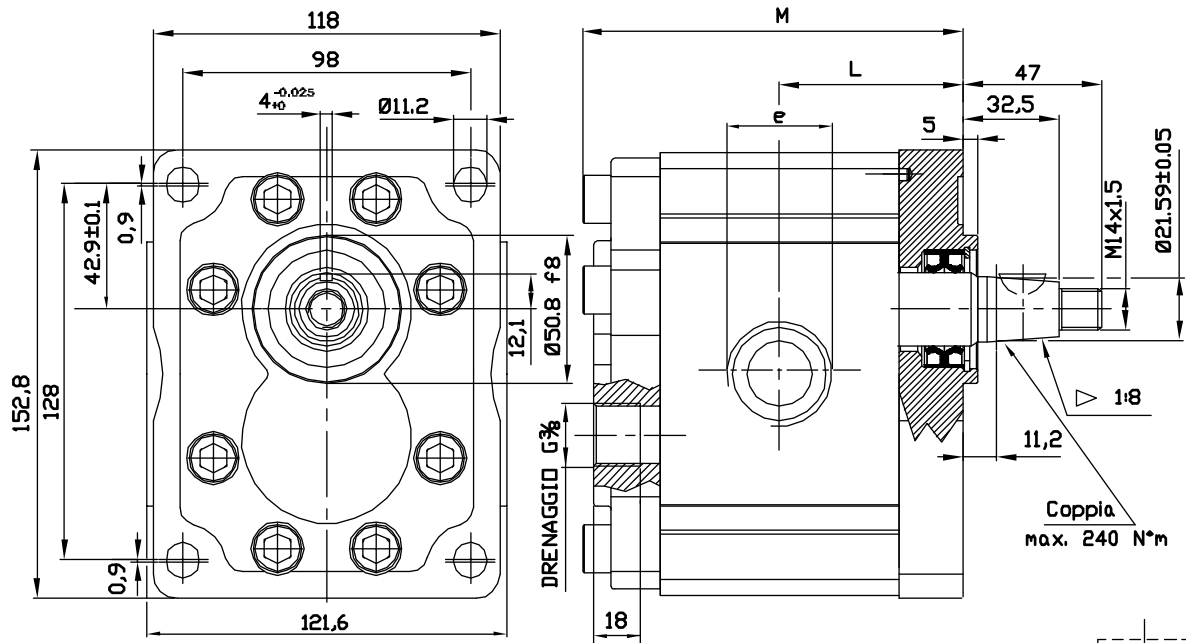


AVAILABLE FOR QUANTITIES

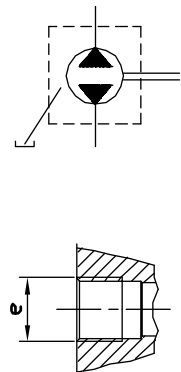


## POMPE REVERSILI GRUPPO 3- STANDARD EUROPEO

**VERSIONE: G38 P3**

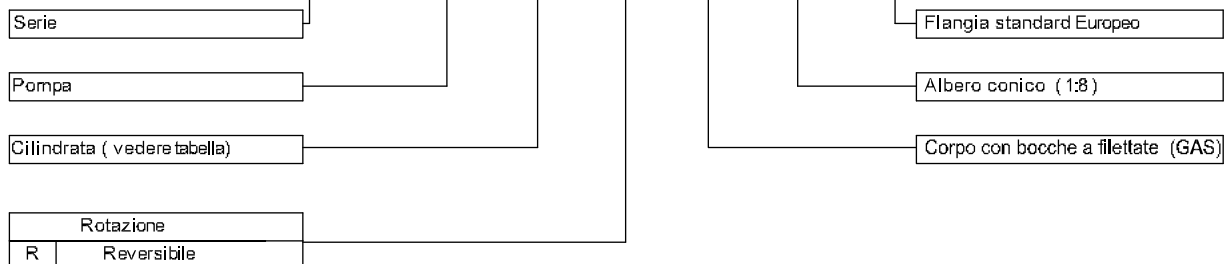


Tipo	Cilindrata (cc/giro)	Pressione massima continua P1 (bar)	Pressione di punta P3 (bar)	Velocità massima (giri/min.)	Dimensione L M (mm)		Bocca di aspirazione e	Bocca di mandata e
					L	M		
OT 300 P22	22	220	250	3000	57,4	119,3	G 1	G 1
OT 300 P28	28	220	250	3000	59,7	123,7	G 1	G 1
OT 300 P32	32	220	250	3000	61,2	126,9	G 1	G 1
OT 300 P38	38	200	230	3000	63,5	131,5	G 1	G 1
OT 300 P42	42	200	230	3000	65,0	134,5	G 1	G 1
OT 300 P48	48	200	230	3000	72,3	149,1	G 1	G 1
OT 300 P53	53	180	200	3000	74,2	152,9	G 1	G 1
OT 300 P63	63	180	200	2100	78,0	160,5	G 1+1/4	G 1+1/4
OT 300 P73	73	160	180	2100	81,9	168,2	G 1+1/4	G 1+1/4
OT 300 P82	82	160	180	2100	85,3	175,1	G 1+1/4	G 1+1/4
OT 300 P90	90	130	150	2100	88,3	181,1	G 1+1/4	G 1+1/4



### ESEMPIO DI CODICE D'ORDINAZIONE

**OT300 P 28 R / G 38 P3**

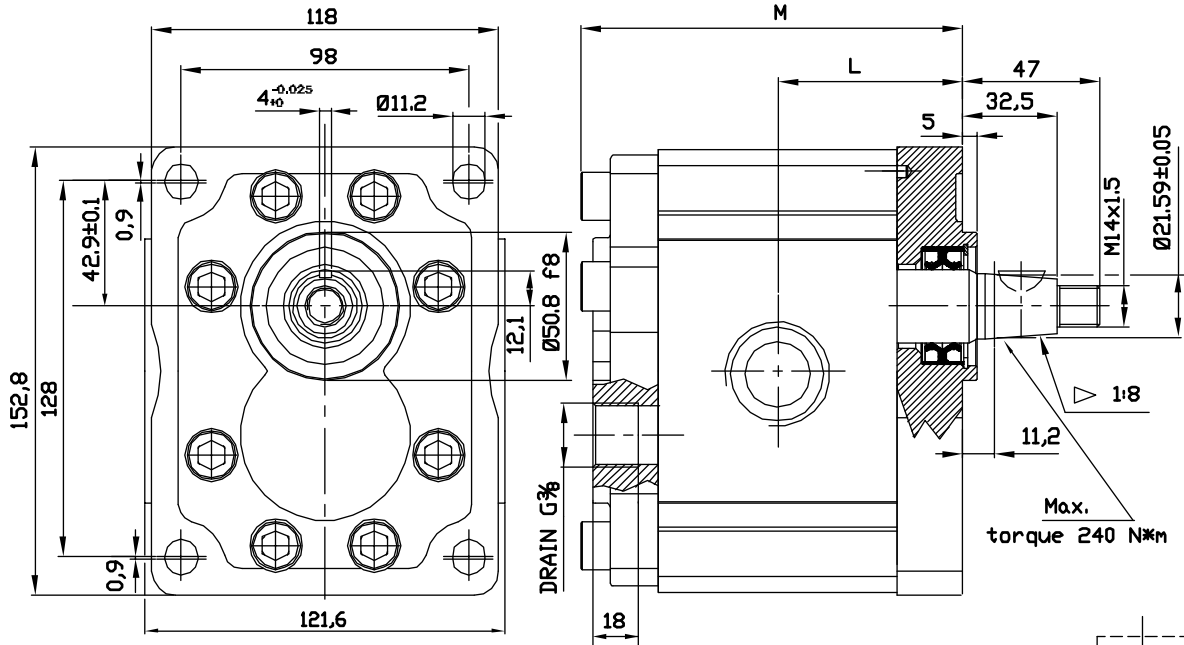


DISPONIBILE PER QUANTITA'

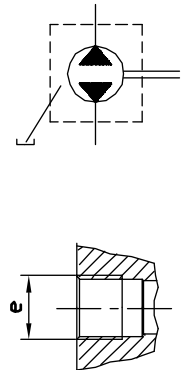
# GROUP3 REVERSIBLE PUMPS-

EUROPEAN STANDARD

**VERSION: G38 P3**



<b>OT 300 P22</b>	22	220	250	3000	57,4	119,3	G 1	G 1
<b>OT 300 P28</b>	28	220	250	3000	59,7	123,7	G 1	G 1
<b>OT 300 P32</b>	32	220	250	3000	61,2	126,9	G 1	G 1
<b>OT 300 P38</b>	38	200	230	3000	63,5	131,5	G 1	G 1
<b>OT 300 P42</b>	42	200	230	3000	65,0	134,5	G 1	G 1
<b>OT 300 P48</b>	48	200	230	3000	72,3	149,1	G 1	G 1
<b>OT 300 P53</b>	53	180	200	3000	74,2	152,9	G 1	G 1
<b>OT 300 P63</b>	63	180	200	2100	78,0	160,5	G 1+1/4	G 1+1/4
<b>OT 300 P73</b>	73	160	180	2100	81,9	168,2	G 1+1/4	G 1+1/4
<b>OT 300 P82</b>	82	160	180	2100	85,3	175,1	G 1+1/4	G 1+1/4
<b>OT 300 P90</b>	90	130	150	2100	88,3	181,1	G 1+1/4	G 1+1/4



## EXAMPLE OF ORDERING CODE

**OT300 P 28 R / G 38 P3**

Series

Pump

Displacement ( see above table )

Rotation

R Reversible

European standard flange

Taper shaft ( 1:8 )

Body with threaded ports (BSF)

AVAILABLE FOR QUANTITIES

## MOTORI GRUPPO 3

### PARAMETRI DI FUNZIONAMENTO MOTORI UNIDIREZIONALI OT300

MOTORE TIPO	CILINDRATA	PRESSIONE MAX.			VELOCITA' MAX	VELOCITA' MIN
		P1	P2	P3		
	cm <sup>3</sup> / giro	bar			min <sup>-1</sup>	min <sup>-1</sup>
OT300 M22	22	250	280	300	4000	600
OT300 M28	28					
OT300 M32	32					
OT300 M38	38	240	260	280	3500	500
OT300 M42	42					
OT300 M48	48					
OT300 M53	53	190	210	250	3000	
OT300 M63	63	190	210	240	2500	
OT300 M73	73	160	180	210		
OT300 M82	82	150	170	200	2000	
OT300 M90	90	130	150	180		

P1= Pressione max. continua

P2= Pressione max. Intermitte

P3= Pressione max. di punta

**PER LE DIMENSIONI GEOMETRICHE CONSULTARE  
I DATI TECNICI DELLE RISPETTIVE POMPE SINGOLE**

## GROUP3 MOTORS

### OT300 SINGLE ROTATION MOTORS GENERAL DATA

<i>MOTOR TYPE</i>	<i>DISPLACEMENT</i>	<i>MAX. PRESSURE</i>			<i>MAX. SPEED</i>	<i>MIN. SPEED</i>
		<i>P1</i>	<i>P2</i>	<i>P3</i>		
	<i>cc / rev</i>	<i>bar</i>			<i>rev<sup>-1</sup></i>	<i>rev<sup>-1</sup></i>
<i>OT300 M22</i>	22	250	280	300	4000	600
<i>OT300 M28</i>	28					
<i>OT300 M32</i>	32					
<i>OT300 M38</i>	38	240	260	280	3500	500
<i>OT300 M42</i>	42					
<i>OT300 M48</i>	48					
<i>OT300 M53</i>	53	190	210	250	3000	500
<i>OT300 M63</i>	63	190	210	240	2500	
<i>OT300 M73</i>	73					
<i>OT300 M82</i>	82	150	170	200	2000	
<i>OT300 M90</i>	90	130	150	180		

**P1= Max. continuous pressure**

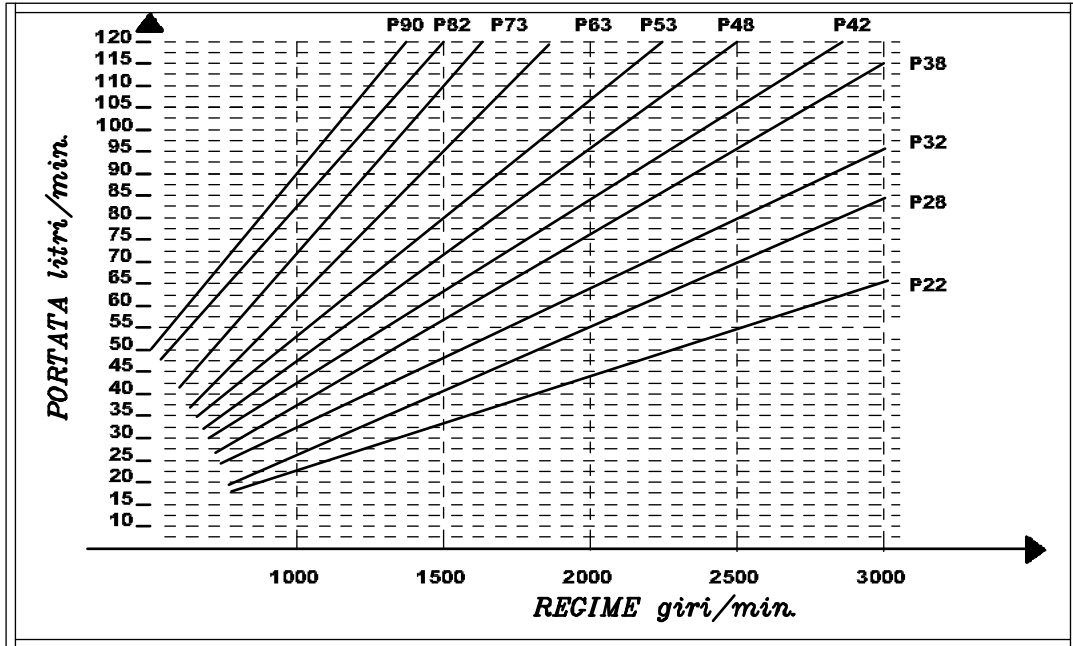
**P2= Max. intermittent pressure**

**P3= Max. peak pressure**

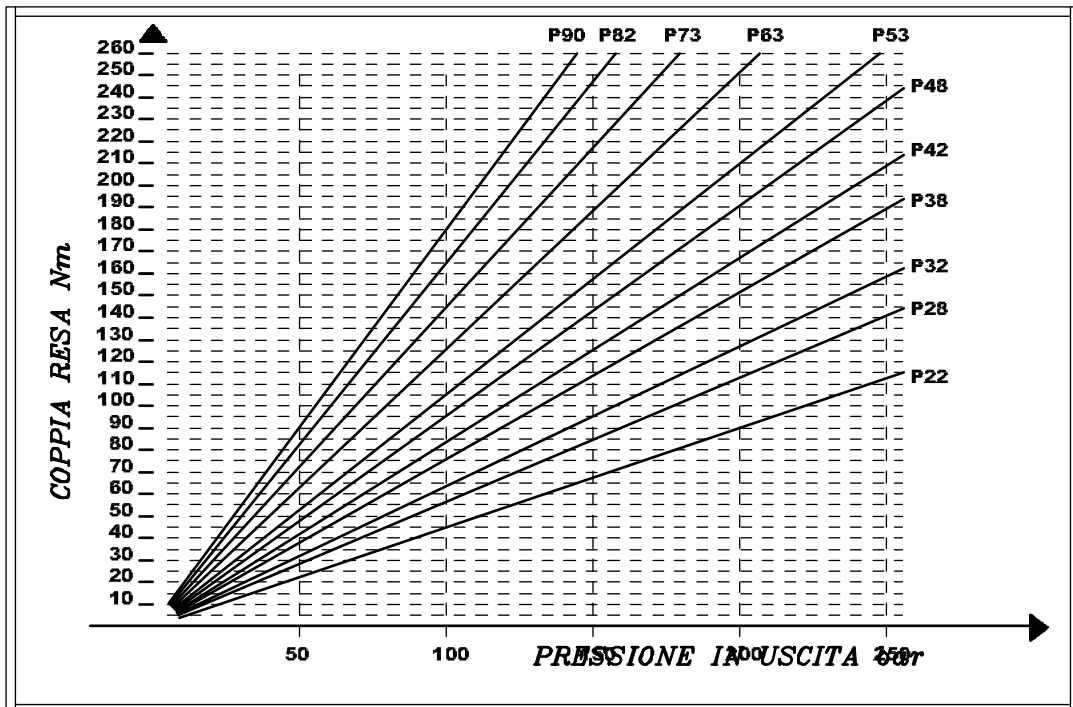
**FOR DIMENSION PLEASE CHECK  
RELATIVE SINGLE PUMP TABLES**

## MOTORI GRUPPO 3

### CURVE CARATTERISTICHE DI PORTATA



### COPPIA RESA

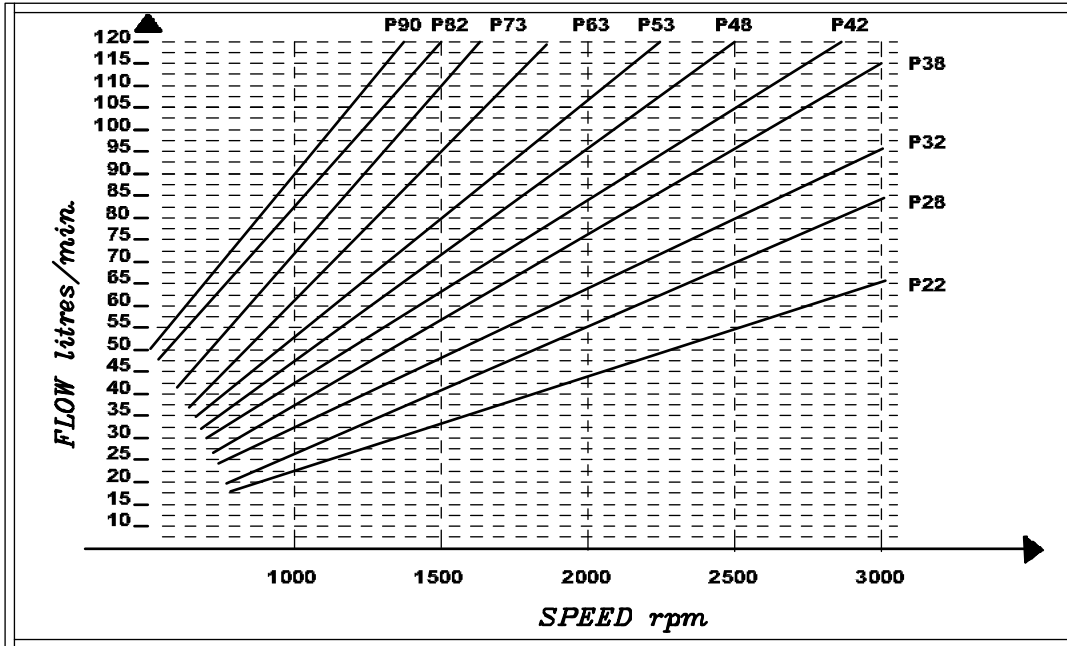


### NOTE

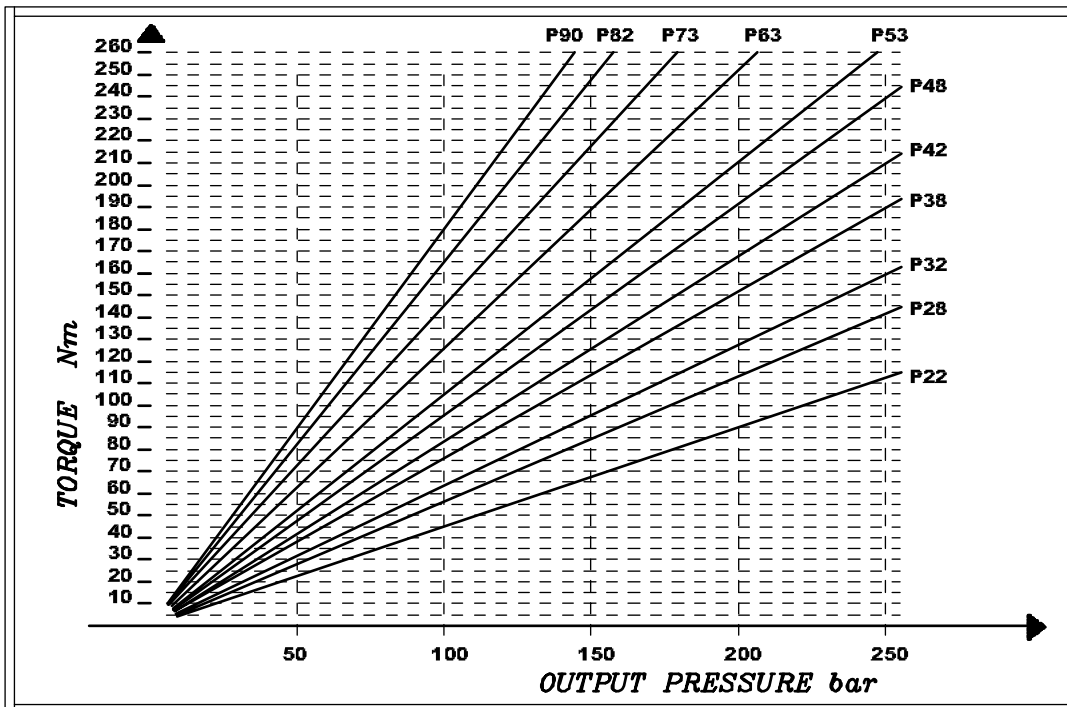
Le curve caratteristiche di portata sono state tracciate alla pressione P1

## GROUP3 MOTORS

### FLOW CHARACTERISTICS CURVES



### ABSORBED TORQUE



#### NOTE

The flow characteristics curves have been made at P1 pressure.

## MOTORI GRUPPO 3

### DETERMINAZIONE DI UN MOTORE

$V$	Cilindrata	$\text{cm}^3/\text{giro}$
$Q$	Portata	$\text{l}/\text{min}$
$P$	Potenza	$\text{kW}$
$C$	Coppia	$\text{N} \cdot \text{m}$
$N$	Velocita'	$-15^\circ\text{C} / +80^\circ\text{C}$
$\Delta P$	Pressione	$\text{bar}$
$\eta_v$	Rendimento volumetrico	0.95
$\eta_m$	Rendimento meccanico	0.85
$\eta_t$	Rendimento totale	0.81

$$Q = \frac{V \cdot N}{\eta_v} \cdot 10^{-3} \quad \text{l}/\text{min}$$

$$C = \frac{\Delta P \cdot V \cdot \eta_m}{62.8} \quad \text{N} \cdot \text{m}$$

$$P = \frac{\Delta P \cdot V \cdot N \cdot \eta_t}{612000} \quad \text{kW}$$

## GROUP3 MOTORS

### MOTOR CALCULATION

$V$	Displacement	CC / REV
$Q$	Flow	l/min
$P$	Power	kW
$C$	Torque	N · m
$N$	Speed	-15°C / +80°C
$\Delta P$	Pressure	bar
$n_v$	Volumetric efficiency	0.95
$n_m$	Mechanical efficiency	0.85
$n_t$	Total efficiency	0.81

$$Q = \frac{V \cdot N}{n_v} \cdot 10^{-3} \quad \text{l/min}$$

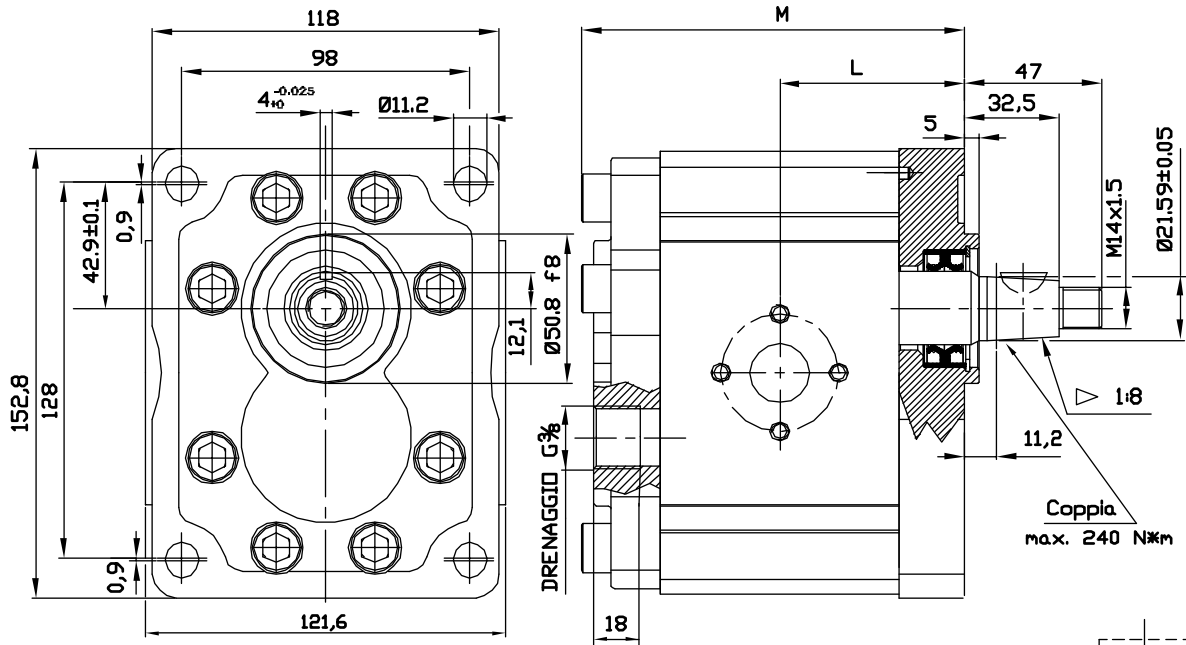
$$C = \frac{\Delta P \cdot V \cdot n_m}{62.8} \quad \text{N} \cdot \text{m}$$

$$P = \frac{\Delta P \cdot V \cdot N \cdot n_t}{612000} \quad \text{kW}$$

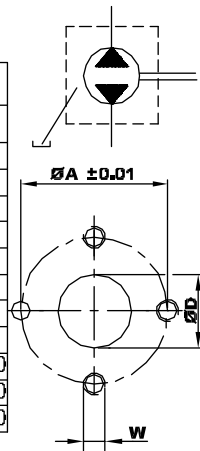


## MOTORI REVERSIBILI GRUPPO 3- STANDARD EUROPEO

**VERSIONE: P38 P3**

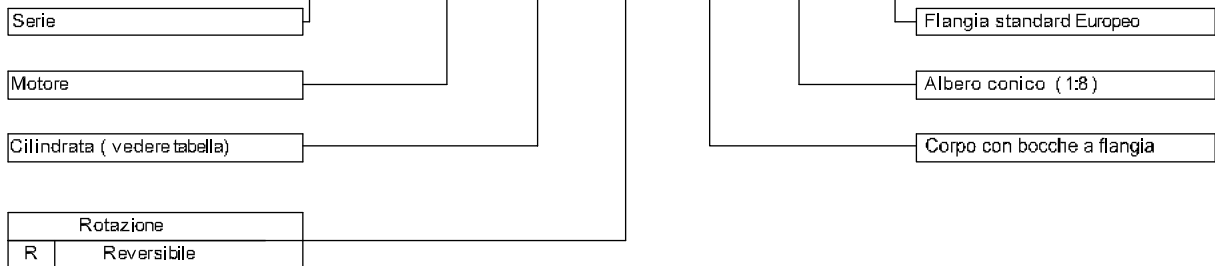


Tipo	Cilindrata (cc/giro)	Pressione massima continua P1 (bar)	Pressione di punta P3 (bar)	Velocità massima (giri/min.)	Dimensione		Bocca di aspirazione			Bocca di mandata		
					L	M	ØD	ØA	W	ØD	ØA	W
OT 300 P22	22	220	250	3000	57,4	119,3	27	51	M10	19	40	M8
OT 300 P28	28	220	250	3000	59,7	123,7	27	51	M10	19	40	M8
OT 300 P32	32	220	250	3000	61,2	126,9	27	51	M10	19	40	M8
OT 300 P38	38	200	230	3000	63,5	131,5	27	51	M10	19	40	M8
OT 300 P42	42	200	230	3000	65,0	134,5	27	51	M10	19	40	M8
OT 300 P48	48	200	230	3000	72,3	149,1	27	51	M10	19	40	M8
OT 300 P53	53	180	200	3000	74,2	152,9	27	51	M10	19	40	M8
OT 300 P63	63	180	200	2100	78,0	160,5	27	51	M10	19	40	M8
OT 300 P73	73	160	180	2100	81,9	168,2	36	62	M12	27	51	M10
OT 300 P82	82	160	180	2100	85,3	175,1	36	62	M12	27	51	M10
OT 300 P90	90	130	150	2100	88,3	181,1	36	62	M12	27	51	M10



### ESEMPIO DI CODICE D'ORDINAZIONE

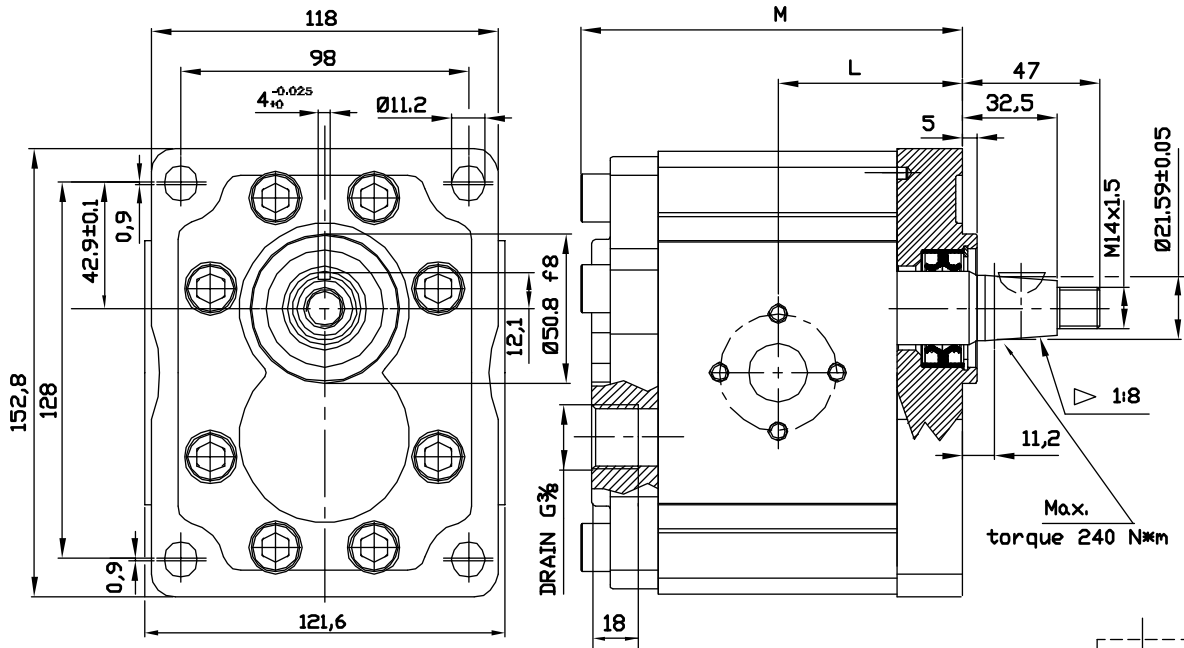
**OT300 M 28 R / P 38 P3**



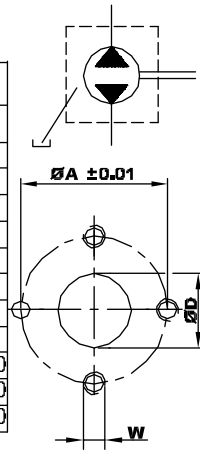
DISPONIBILE PER QUANTITA'

## GROUP3 REVERSIBLE MOTORS- EUROPEAN STANDARD

**VERSION: P38 P3**

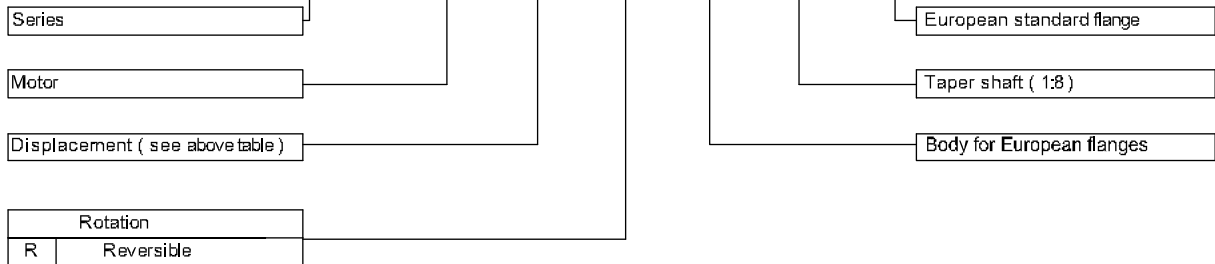


Type	Displacement (cc/rev)	Max working pressure P1 (bar)	Peak pressure P3 (bar)	Max speed (r.p.m)	Dimension L M		Inlet port			Outlet port		
					(mm)		ØD	ØA	W	ØD	ØA	W
OT 300 P22	22	220	250	3000	57,4	119,3	27	51	M10	19	40	M8
OT 300 P28	28	220	250	3000	59,7	123,7	27	51	M10	19	40	M8
OT 300 P32	32	220	250	3000	61,2	126,9	27	51	M10	19	40	M8
OT 300 P38	38	200	230	3000	63,5	131,5	27	51	M10	19	40	M8
OT 300 P42	42	200	230	3000	65,0	134,5	27	51	M10	19	40	M8
OT 300 P48	48	200	230	3000	72,3	149,1	27	51	M10	19	40	M8
OT 300 P53	53	180	200	3000	74,2	152,9	27	51	M10	19	40	M8
OT 300 P63	63	180	200	2100	78,0	160,5	27	51	M10	19	40	M8
OT 300 P73	73	160	180	2100	81,9	168,2	36	62	M12	27	51	M10
OT 300 P82	82	160	180	2100	85,3	175,1	36	62	M12	27	51	M10
OT 300 P90	90	130	150	2100	88,3	181,1	36	62	M12	27	51	M10



### EXAMPLE OF ORDERING CODE

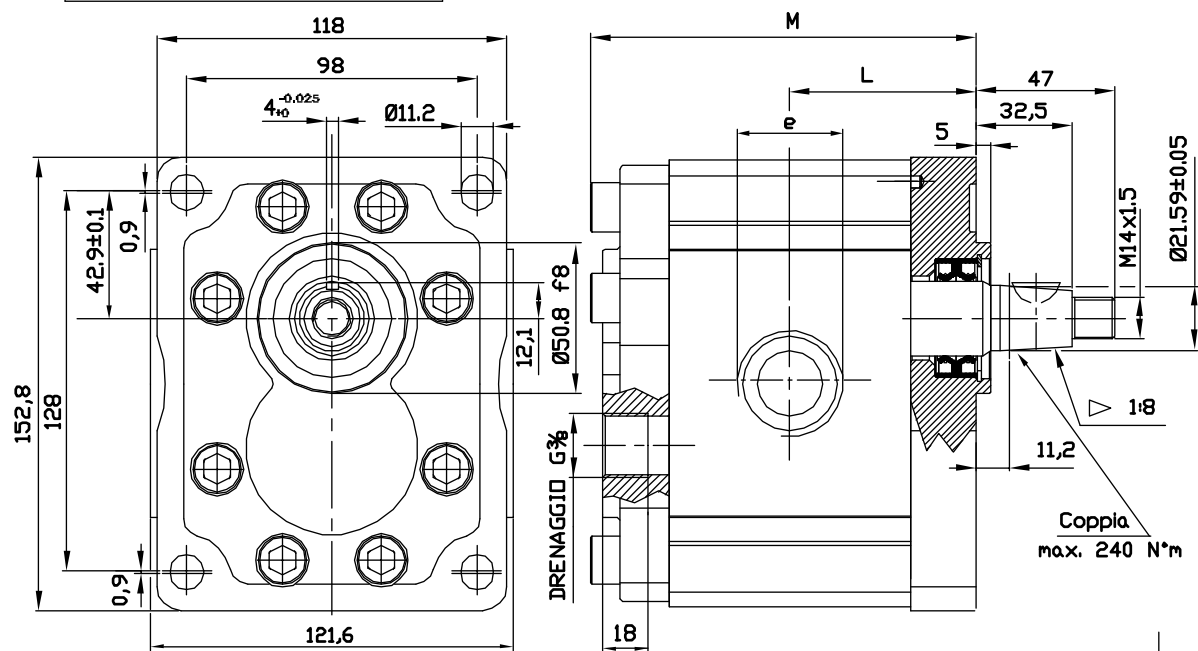
**OT300 M 28 R / P 38 P3**



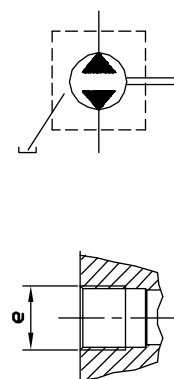
AVAILABLE FOR QUANTITIES

## MOTORI REVERSILI GRUPPO 3- STANDARD EUROPEO

VERSIONE: G38 P3



Tipo	Cilindrata ( cc/giro )	Pressione massima continua P1 ( bar )	Pressione di punta P3 ( bar )	Velocità massima ( giri/min. )	Dimensione		Bocca di aspirazione  e	Bocca di mandata  e
					L	M		
OT 300 P22	22	220	250	3000	57,4	119,3	G 1	G 1
OT 300 P28	28	220	250	3000	59,7	123,7	G 1	G 1
OT 300 P32	32	220	250	3000	61,2	126,9	G 1	G 1
OT 300 P38	38	200	230	3000	63,5	131,5	G 1	G 1
OT 300 P42	42	200	230	3000	65,0	134,5	G 1	G 1
OT 300 P48	48	200	230	3000	72,3	149,1	G 1	G 1
OT 300 P53	53	180	200	3000	74,2	152,9	G 1	G 1
OT 300 P63	63	180	200	2100	78,0	160,5	G 1+1/4	G 1+1/4
OT 300 P73	73	160	180	2100	81,9	168,2	G 1+1/4	G 1+1/4
OT 300 P82	82	160	180	2100	85,3	175,1	G 1+1/4	G 1+1/4
OT 300 P90	90	130	150	2100	88,3	181,1	G 1+1/4	G 1+1/4



### ESEMPIO DI CODICE D'ORDINAZIONE

OT300 M 28 R / G 38 P3

Serie

Motore

Cilindrata ( vedere tabella )

Rotazione

R Reversibile

Flangia standard Europeo

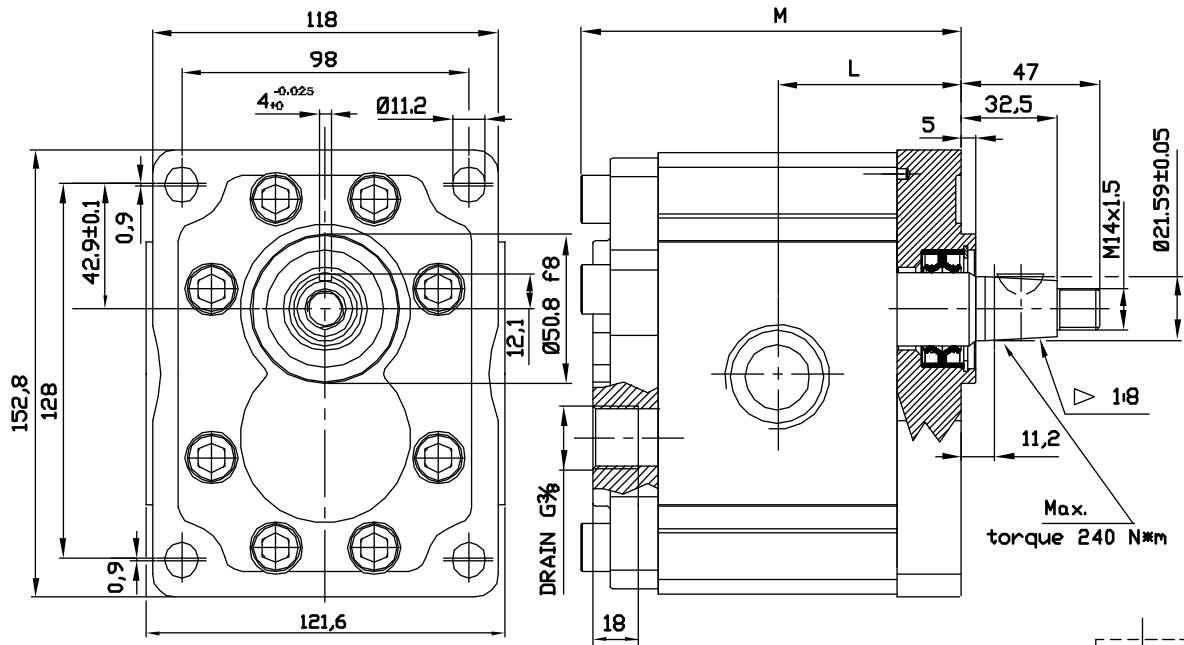
Albero conico ( 1:8 )

Corpo con bocche a filettate ( GAS )

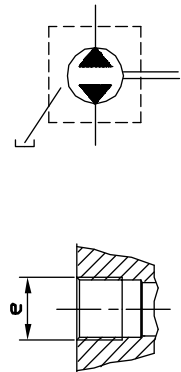
DISPONIBILE PER QUANTITA'

## GROUP3 REVERSIBLE MOTORS- EUROPEAN STANDARD

**VERSION: G38 P3**

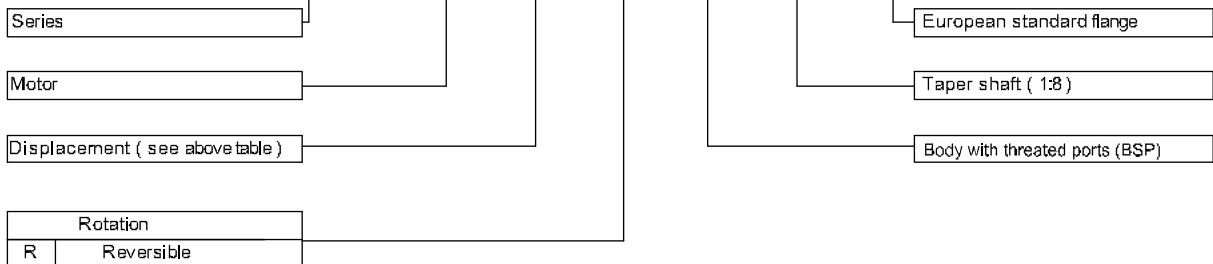


<b>OT 300 P22</b>	22	220	250	3000	57,4	119,3	G 1	G 1
<b>OT 300 P28</b>	28	220	250	3000	59,7	123,7	G 1	G 1
<b>OT 300 P32</b>	32	220	250	3000	61,2	126,9	G 1	G 1
<b>OT 300 P38</b>	38	200	230	3000	63,5	131,5	G 1	G 1
<b>OT 300 P42</b>	42	200	230	3000	65,0	134,5	G 1	G 1
<b>OT 300 P48</b>	48	200	230	3000	72,3	149,1	G 1	G 1
<b>OT 300 P53</b>	53	180	200	3000	74,2	152,9	G 1	G 1
<b>OT 300 P63</b>	63	180	200	2100	78,0	160,5	G 1+1/4	G 1+1/4
<b>OT 300 P73</b>	73	160	180	2100	81,9	168,2	G 1+1/4	G 1+1/4
<b>OT 300 P82</b>	82	160	180	2100	85,3	175,1	G 1+1/4	G 1+1/4
<b>OT 300 P90</b>	90	130	150	2100	88,3	181,1	G 1+1/4	G 1+1/4



### EXAMPLE OF ORDERING CODE

**OT300    M    28    R / G    38    P3**



 AVAILABLE FOR QUANTITIES