



DISTRIBITORI MONOBLOCCO

SD 11

 **walvoil**
HYDRAULIC CONTROL SYSTEMS

valvoilgroup

Caratteristiche

Di semplice, compatta e robusta realizzazione, questi distributori monoblocco disponibili da 1 a 6 sezioni sono idonei per sistemi oleoidraulici con pompe a cilindrata fissa o a cilindrata variabile per centro chiuso.

- Completi di valvola di sovrappressione generale in entrata e valvola di ritegno sulla linea di mandata.
- Disponibile con circuito in parallelo o serie.
- Continuazione della linea di pressione (carry-over) opzionale (solo per circuito in parallelo).
- Cursori intercambiabili di diametro 20 mm.
- Ampia gamma di valvole sugli utilizzi.
- Disponibili comandi manuali, pneumatici, idraulici, elettro-idraulici e a distanza con cavi flessibili.

Ulteriori informazioni

Il catalogo mostra il prodotto nelle configurazioni più comuni.

Per informazioni più dettagliate o richieste particolari non a catalogo, contattare il Servizio Commerciale.

ATTENZIONE!

Specifiche tecniche, disegni e descrizioni riportati nel presente catalogo, sono riferiti al prodotto standard al momento dell'entrata in stampa.

Walvoil, orientata verso il continuo miglioramento del prodotto, si riserva il diritto di apportare modifiche in ogni momento e senza l'obbligo di alcun preavviso.

IL COSTRUTTORE NON RISPONDE DEI DANNI CHE DOVESSERO ESSERE ARRECATI A PERSONE O COSE DERIVANTI DA UN USO IMPROPRIO DEL PRODOTTO.

1ª edizione Giugno 2006

Indice

Condizioni di lavoro	4
Dimensioni	5
Circuito idraulico	6
Curve caratteristiche	7
Codici di ordinazione	8
Valvola di sovrappressione principale	10
Cursori	13
Kit comandi lato "A"	20
Kit comandi lato "B"	36
Comandi completi	41
Opzioni sullo scarico	45
Valvole secondarie	48
Valvole secondarie	
codici di ordinazione	48
di sovrappressione	49
antiurto a scarico incrociato	50
di blocco pilotate	51
antiurto e anticavitazione	55
Altre esecuzioni	
distributore SD11/1-N	60
distributore SD11-S con distribuzione in serie	61
Installazione e manutenzione	63
Accessori	65

Condizioni di lavoro

I dati e i diagrammi riportati in questo catalogo sono stati rilevati con olio a base minerale avente viscosità di 46 mm²/s alla temperatura di 40°C.

Portata nominale		70 l/min
Pressione nominale	<i>circuito in parallelo</i>	315 bar
	<i>circuito in serie</i>	250 bar
Contropressione massima	<i>allo scarico T</i>	25 bar
Fuga interna A(B)→T	<i>Δp=100 bar con fluido e distributore a 40°C</i>	3 cm ³ /min
Fluido		Olio a base minerale
Campo di temperatura del fluido	<i>con guarnizioni NBR</i>	da -20° a 80°C
	<i>con guarnizioni FPM</i>	da -20° a 100°C
Viscosità	<i>campo di lavoro</i>	da 15 a 75 mm ² /s
	<i>minima</i>	12 mm ² /s
	<i>massima</i>	400 mm ² /s
Grado di contaminazione		-/19/16 - ISO 4406
Campo di temperatura ambientale per condizioni operative	<i>con dispositivi meccanici</i>	da -40° a 60°C
	<i>con dispositivi idraulici e pneumatici</i>	da -30° a 60°C
	<i>con dispositivi elettrici</i>	da -20° a 50°C

NOTA - Per differenti condizioni di utilizzo contattare il Servizio Commerciale.

Filettature standard

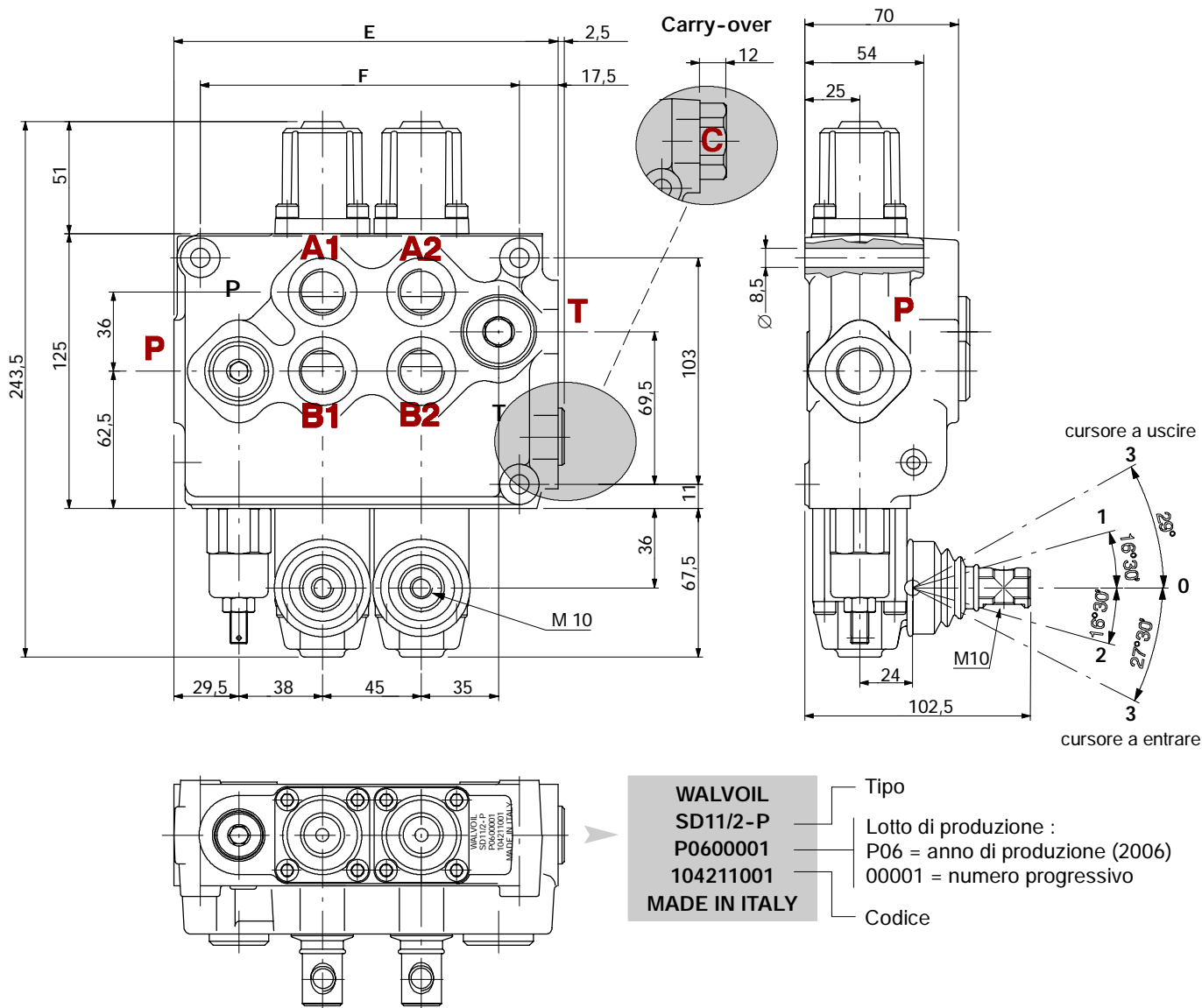
NORMATIVE DI RIFERIMENTO

		BSP	UN-UNF	METRICA	NPTF
FILETTATURA SECONDO		ISO 228/1	ISO 263	ISO 262	ANSI B1.20.3
		BS 2779	ANSI B1.1 unificato		
CAVITA' SECONDO	ISO	1179	11926	9974-1	
	SAE		J1926		J476a
	DIN	3852-2 forma X o Y		3852-1 forma X o Y	

FILETTATURA BOCCHE

PRINCIPALI	BSP	UN-UNF	METRICA
Ingresso P e carry-over C	G 1/2	7/8-14 (SAE 10)	M18x1,5
Bocche A e B	G 1/2	3/4-16 (SAE 8)	M18x1,5
Scarico T	G 3/4	7/8-14 (SAE 10)	M22x1,5
PILOTAGGI			
Pneumatici	NPTF 1/8-27	NPTF 1/8-27	NPTF 1/8-27
Idraulici	G 1/4	9/16-18 (SAE 6)	G 1/4

Dimensioni (circuito parallelo)



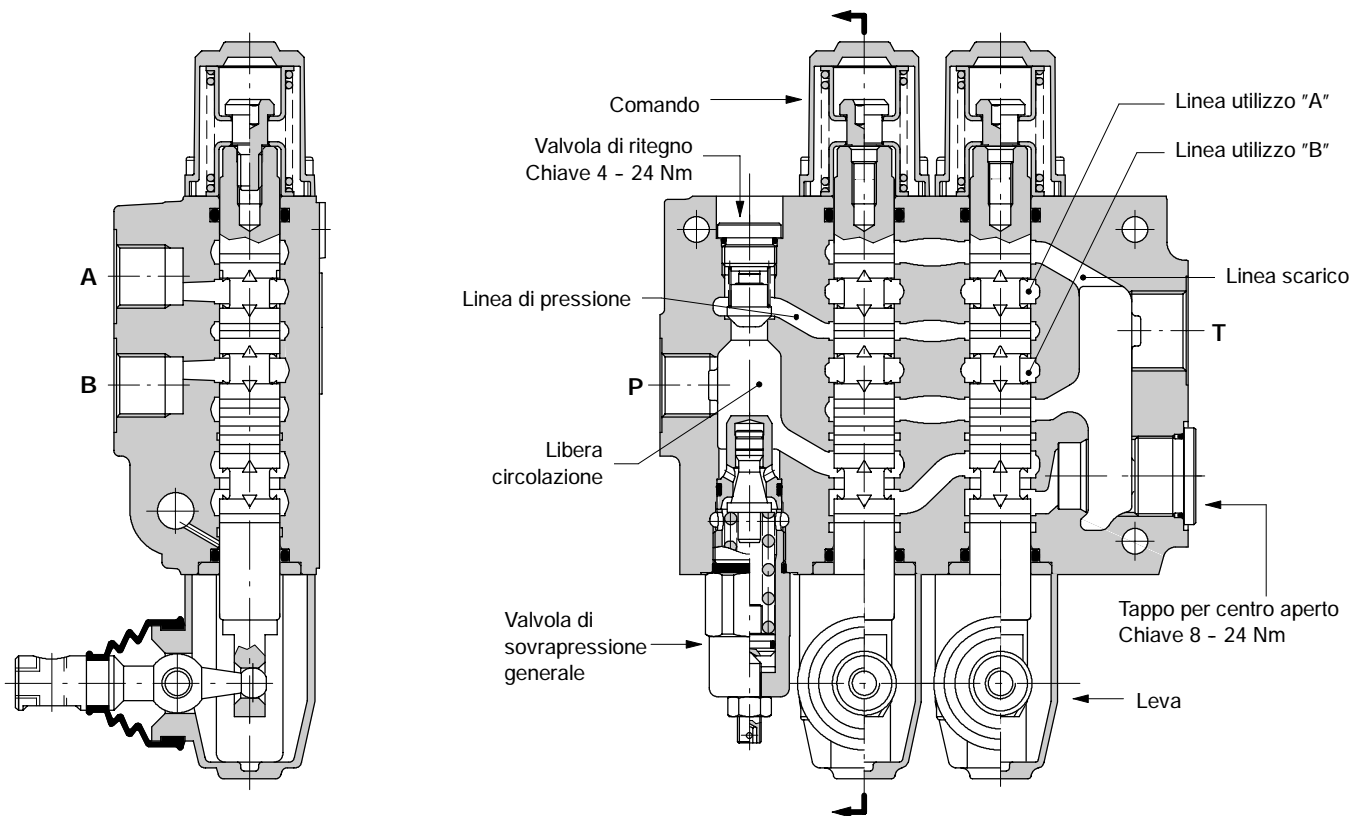
TIPO	E	F	Massa kg
	mm	mm	
SD11/1-P	130	100	6,1
SD11/2-P	174,5	145	8,8
SD11/3-P	219,5	190	11,4

TIPO	E	F	Massa kg
	mm	mm	
SD11/4-P	264,5	235	14,2
SD11/5-P	309,5	280	16,7
SD11/6-P	354,5	325	19,4

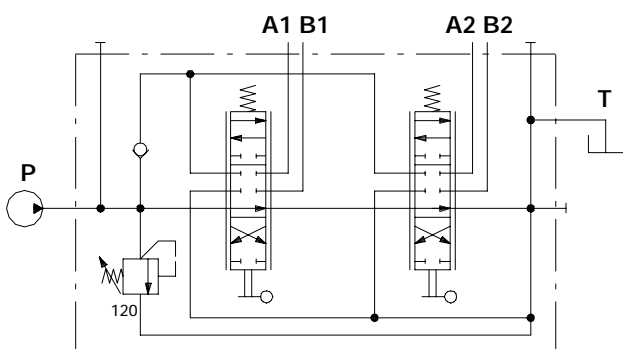
Circuito idraulico

Parallelo

Esecuzione standard con ingresso e scarico laterali e centro aperto (configurazione AET).

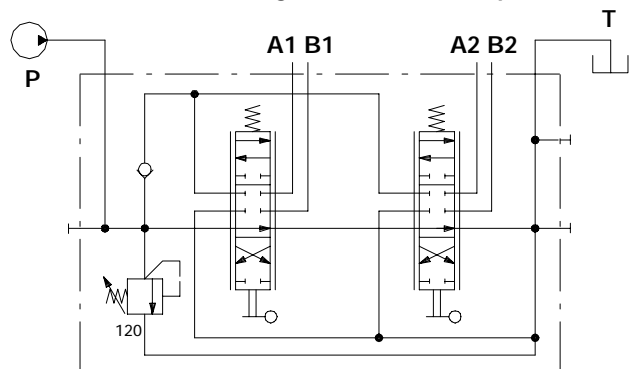


Esecuzione standard



Esempio di descrizione:
SD11/2-P(JG3-120)/18L/18L/AET

Esecuzione con ingresso e scarico superiori

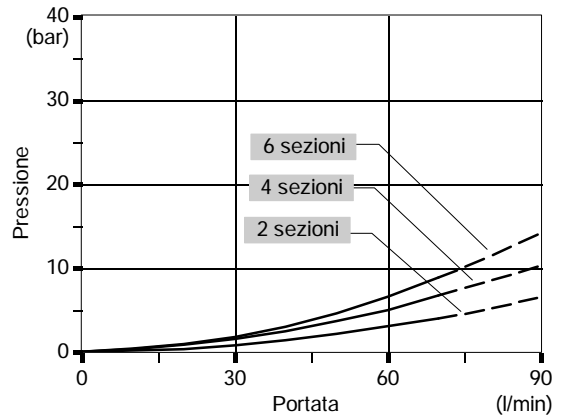
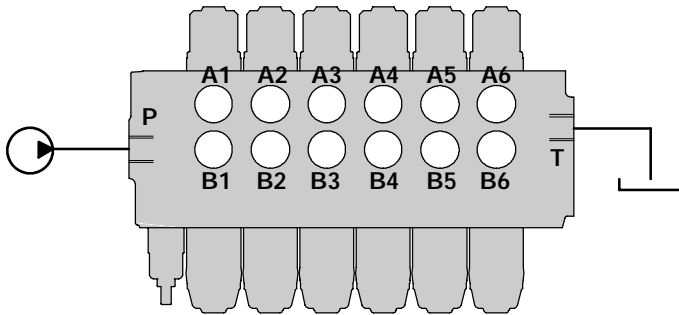


Esempio di descrizione:
SD11/2-P(JG3-120)/18L/18L/AET-PSA

Curve caratteristiche (perdite di carico in funzione della portata)

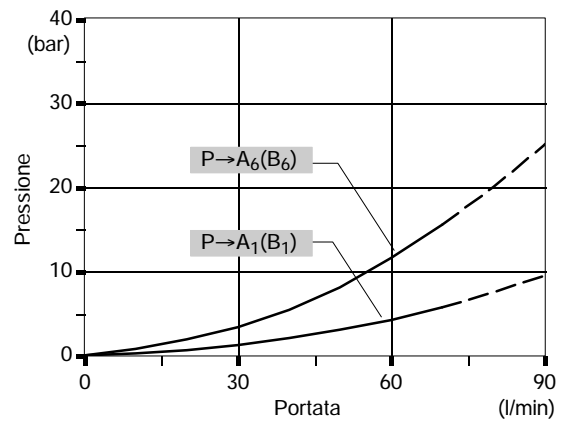
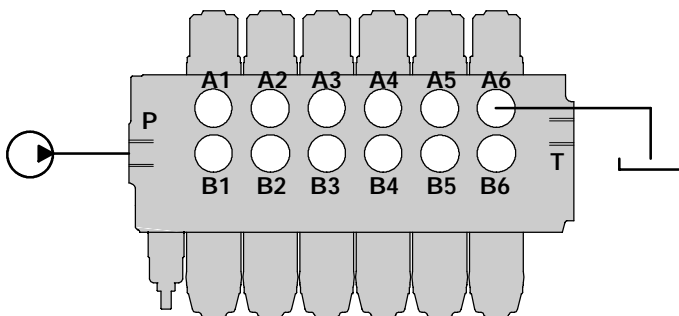
Centro aperto

Dall'ingresso laterale allo scarico laterale.



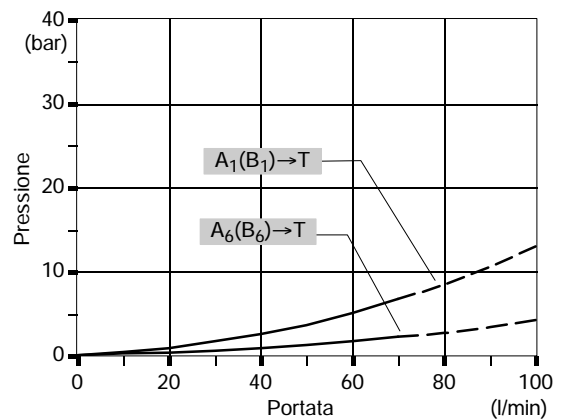
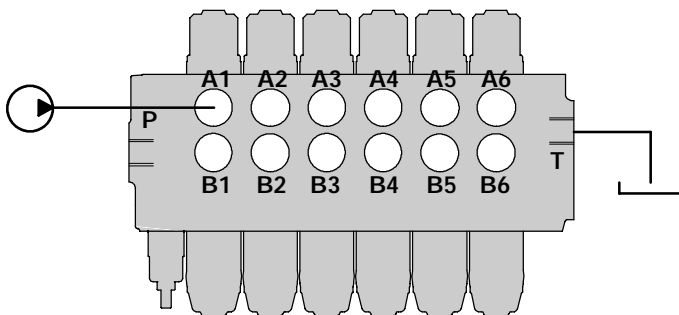
Dall'ingresso agli utilizzi

Dall'ingresso laterale agli utilizzi A (cursore in posizione 1) o B (cursore in posizione 2).



Dagli utilizzi allo scarico

Dagli utilizzi A (cursore in posizione 2) o B (cursore in posizione 1) allo scarico laterale.



NOTA - Rilevate con cursore tipo 1.

Codici di ordinazione

Esempio di descrizione:

SD11 / 2 - P (KG3-120) / 1 8 L / 18L . P3(G3-120) / AET - PSL *

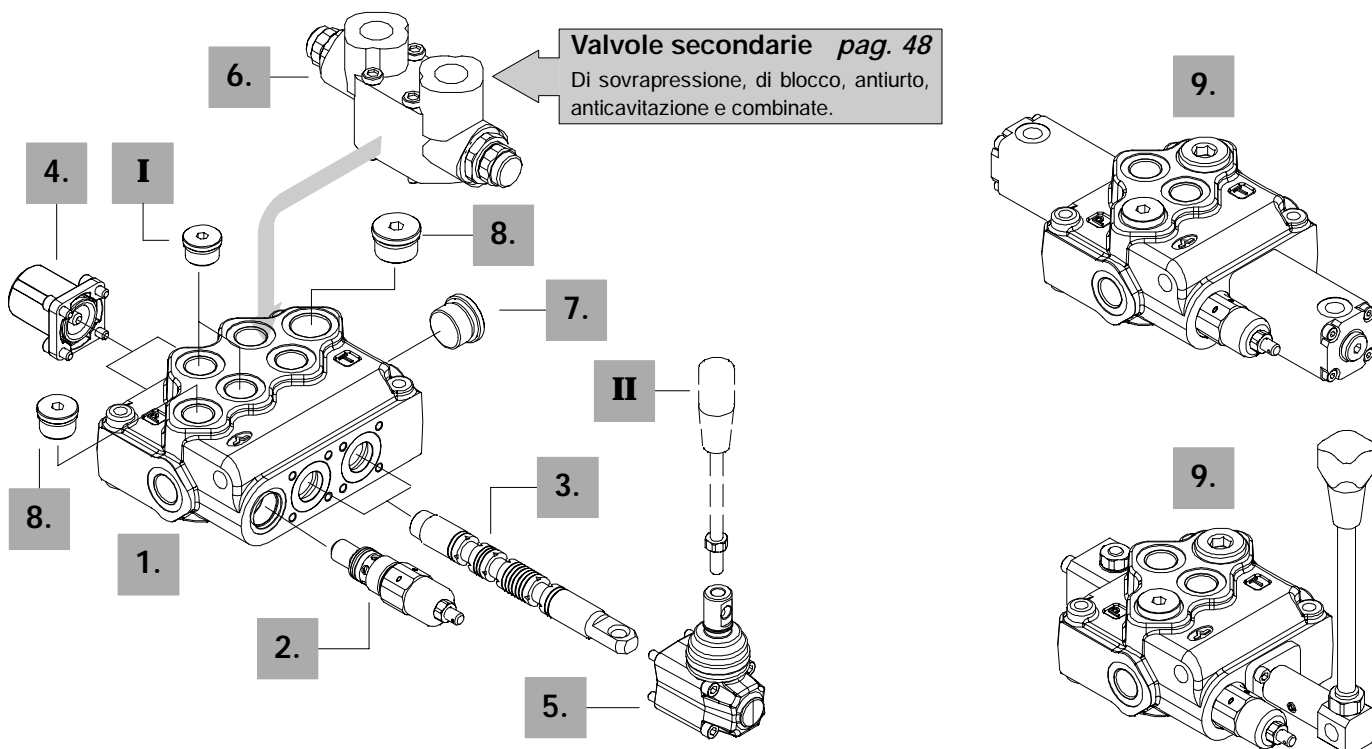
1. 2. 3. 4. 5. 6. 7. 8.

Taratura valvola di sovrappressione in bar

1^a sezione

sezione successiva

Taratura valvola secondaria in bar



1. Kit corpo *

TIPO	CODICE	DESCRIZIONE
1-P	5KC1413000	Parallelo, 1 sezione
2-P	5KC1423000	Parallelo, 2 sezioni
3-P	5KC1443000	Parallelo, 3 sezioni
4-P	5KC1473000	Parallelo, 4 sezioni
5-P	5KC1513000	Parallelo, 5 sezioni
6-P	5KC1543000	Parallelo, 6 sezioni

Include corpo, guarnizioni O-Ring, anelli e valvola di ritegno.

2. Valvola di sovrappressione pag. 10

La taratura standard è riferita ad una portata di 10 l/min.

TIPO	CODICE	DESCRIZIONE
SV	XTAP526340	Tappo sostituzione valvola
<u>VMD10/1: ad azionamento diretto differenziale tipo K (standard)</u>		
(KG2-80)	5KIT110112	Campo di regolazione da 20 a 63 bar taratura standard 40 bar
(KG3-120)	5KIT110113	Campo di regolazione da 63 a 200 bar taratura standard 120 bar
(KG4-220)	5KIT110114	Campo di regolazione da 180 a 315 bar, taratura standard 220 bar
<u>VMD10/1: ad azionamento diretto tipo Y</u>		
(YG1-80)	3XCAR110211	Campo di regolazione da 63 a 125 bar taratura standard 80 bar
(YG2-125)	3XCAR110212	Campo di regolazione da 100 a 160 bar taratura standard 125 bar
(YG3-175)	3XCAR110213	Campo di regolazione da 125 a 250 bar, taratura standard 175 bar
(YG4-220)	3XCAR110214	Campo di regolazione da 200 a 315 bar, taratura standard 220 bar
<u>VMP10/1: ad azionamento pilotato tipo X</u>		
(XG-125)	X006211120	Campo di regolazione da 25 a 315 bar taratura standard 120 bar

NOTA (*) - Codici riferiti alla filettatura BSP.

Codici di ordinazione

3. Cursori pag. 13

TIPO	CODICE	DESCRIZIONE
1	3CU1410130	Doppio effetto, 3 posizioni con A e B chiusi in posizione centrale
1A	3CU1421130	Doppio effetto, 3 posizioni con A a scarico in posizione centrale
1B	3CU1422130	Doppio effetto, 3 posizioni con B a scarico in posizione centrale
2	3CU1425130	Doppio effetto, 3 posizioni con A e B a scarico in posizione centrale
3	3CU1431130	Semplice effetto in A, 3 pos., B tappato; richiede tappo G1/2 (vedi particolare I)
4	3CU1435130	Semplice effetto in A, 3 pos., A tappato; richiede tappo G1/2 (vedi particolare I)
<u>Cursori speciali con comandi dedicati</u> pag. 16		
5	3CU1442100	Doppio effetto, 4 posizioni, flottante in 4ª posizione con cursore a entrare
5VR	3CU1443610	Doppio effetto, 4 pos, flottante in 4ª pos con cursore a uscire e valvole di ritegno
8	3CU1462110	Doppio effetto, 4 pos., rigenerativo in 4ª posizione con cursore a entrare
8F	3CU1461100	Doppio effetto, 3 pos., rigenerativo in 2ª posizione con cursore a uscire
<u>Cursori dedicati per comandi speciali</u> pag. 33		
1(9A)	3CU1410300	Doppio effetto, 3 posizioni con A e B chiusi in posizione centrale: per comando 9A
1(11A)	3CU1410320	Doppio effetto, 3 posizioni con A e B chiusi in posizione centrale: per comando 11A

5. Kit comandi lato "B" pag. 36

TIPO	CODICE	DESCRIZIONE
L	5LEV110000	Leva standard
LF1	5LEV110101	Con limitatore di corsa regolabile
LS	5LEV110020	Leva a tenuta stagna
LB	5LEV310000	Leva in acciaio
LEB	5LEV610000	Leva di sicurezza
SLP	5COP110000	Senza leva con flangia antipolvere
TQ	5TEL110110	Per cavo con estremità fissa tipo CD
LCB	5CLO211100	Cloche per n.2 sezioni

7. Opzioni sullo scarico pag. 45

TIPO	CODICE	DESCRIZIONE
AET	3XTAP732201	Tappo per centro aperto
AEK	3XTAP532450	Tappo per centro chiuso
AE	XGIU532470	Giunzione carry-over G 1/2*
AET-EL	5CAR411312	Valvola di messa a scarico a comando elettrico 12VDC, normalmente aperta
	5CAR411314	Come precedente a 24VDC

8. Selezione ingresso e scarico* pag. 6

TIPO	CODICE	DESCRIZIONE
PSL	3XTAP727180	Tappo G1/2 per P superiore (richiede n.1)
	3XTAP732200	Tappo G3/4 per T superiore (richiede n.1)
PSA	3XTAP727180	Tappo G1/2 per P laterale (richiede n.1)
	3XTAP732200	Tappo G3/4 per T laterale (richiede n.1)

9. Comandi completi pag. 41

Idrraulico proporzionale e manuale rotativo, vedere le pagine relative.

4. Kit comandi lato "A" pag. 20

TIPO	CODICE	DESCRIZIONE
7FC	5V07310000	A frizione con sensore di posizione al centro
8	5V08110000	Con ritorno a molla in posizione centrale
8D	5V08110200	Come tipo 8 e perno uscente con filettatura femmina M6 per doppio comando
8D1	5V08110210	Come tipo 8, con perno uscente con foro radiale Ø8 per doppio comando
8D2	5V08110220	Con ritorno a molla in pos. centrale e perno uscente M8 per doppio comando
8TL	5V08110310	Come tipo 8, per comando a cavo flessibile
8F2	5V08110101	Come tipo 8 con limitatore di corsa regolabile
8M3	5V08110400	Come tipo 8 con perno uscente per comando microinterruttore in posizione 1 e 2
19	5V19110000	A 2 posizioni, ritorno a molla in posizione centrale da posizione 1
20	5V19110000	A 2 posizioni, ritorno a molla in posizione centrale da posizione 2
11	5V11110000	Aggancio in posizione 1, centrale e 2
12	5V12110000	Aggancio nelle posizioni 1 e 2
15	5V15110000	Aggancio in posizione 1 e centrale
16	5V16110000	Aggancio in posizione 2 e centrale
21	5V21110000	Aggancio in pos. 2 e ritorno a molla in pos. 1
9B	5V09110000	Aggancio in pos.1 e ritorno a molla in posizione centrale
10B	5V09110000	Aggancio in pos.2 e ritorno a molla in posizione centrale
11B	5V11210000	Aggancio in pos.1 e 2 con ritorno a molla in posizione centrale
8MG3	5V08110050	Come tipo 8 con microinterruttore in pos.1 e 2
8K	5V08710112	Tipo 8 con blocco cursore elettrico 12VDC
	5V08710124	Come precedente 24 VDC
8P	5V08110701	Pneumatico ON/OFF
8PG	5V08111706	Pneumatico proporzionale
8EPG3	5V08111725	Elettro-pneumatico ON/OFF 12 VDC
	5V08111726	Elettro-pneumatico ON/OFF 24 VDC
8ID3	5V08111800	Idrraulico proporzionale
8EI3	5V08110350	Elettro-idraulico ON/OFF 12 VDC
	5V08110351	Elettro-idraulico ON/OFF 24 VDC

Comandi speciali con cursori dedicati pag. 27

9A	5V09511000	Con aggancio in posizione 1, sgancio automatico in posizione centrale
11A	5V11511000	Con aggancio nelle posizioni 1 e 2, sgancio automatico in posizione centrale

Comandi dedicati per cursori speciali pag. 33

13B	5V13111000	A 4 pos. con ritorno a molla al centro e aggancio in 4ª pos.: per cursore 5
13C	5V13211000	A 4 pos. con ritorno a molla al centro e aggancio in 4ª pos.: per cursore 5VR
8MCCR	5V08210021	Con ritorno a molla in posizione centrale, con corsa ridotta: per cursore 8F
13FZ1	5V13611100	A 4 pos. con ritorno a molla al centro e aggancio in 2ª pos.: per cursore 8

I Tappi sugli utilizzi *

TIPO	CODICE	DESCRIZIONE
G1/2	3XTAP727180	Per cursori a semplice effetto tipo 3 e 4

II Aste leva opzionali

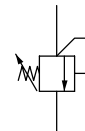
TIPO	CODICE	DESCRIZIONE
AL01/M10x200	170012020	Per leva L altezza 200 mm
AL08/M12x250	170013125	Per cloche LCB altezza 250 mm

Valvola di sovrappressione principale

Ad azionamento diretto

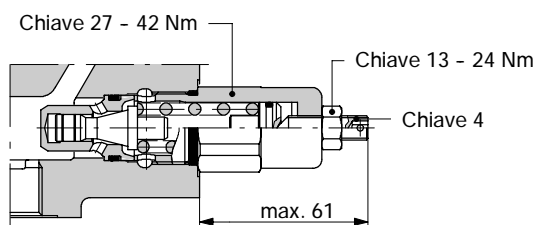
VMD10 (K G 3 - 120)

— Pressione di taratura in bar (per valore standard vedi pag.8)
 — Numero molla (2, 3, 4).
 — Tipo di regolazione (G, H)

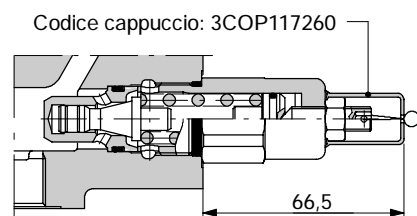


Tipo di regolazione

G: a vite

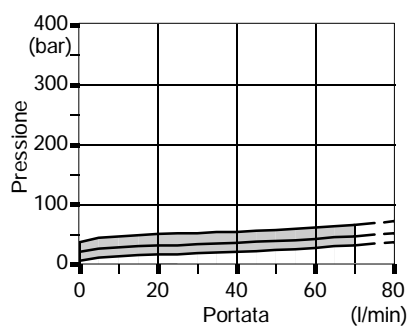


H: valvola tarata e piombata

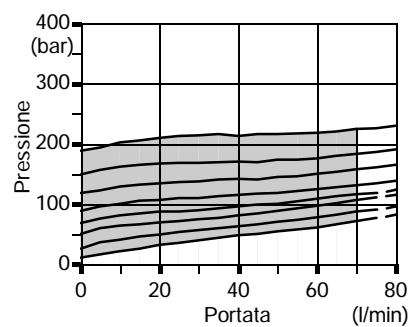


Curve caratteristiche

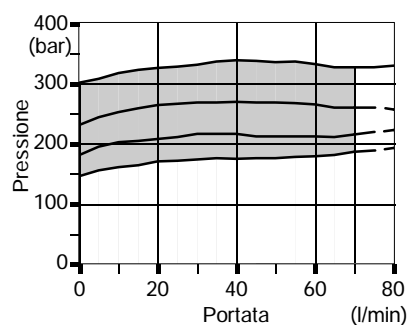
Molla n° 2 (banda verde)



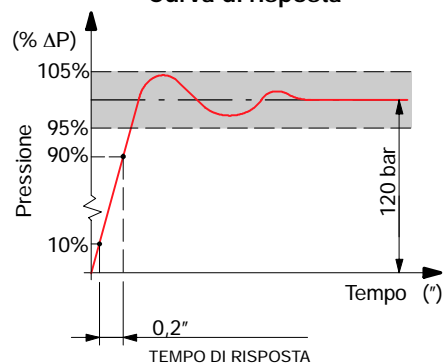
Molla n° 3 (banda blu)



Molla n° 4 (banda rossa)



Curva di risposta

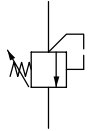


Valvola di sovrappressione principale

Ad azionamento diretto

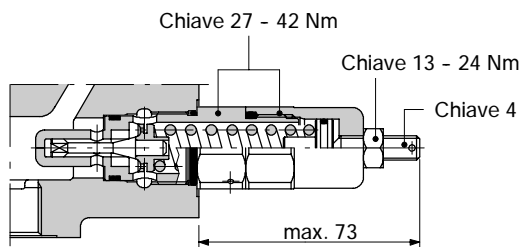
VMD10 (Y G 3 - 175)

Pressione di taratura in bar (per valore standard vedi pag.8)
 Numero molla (1, 2, 3, 4)
 Tipo di regolazione (G, H)

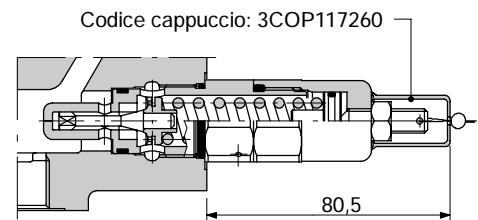


Tipo di regolazione

G: a vite

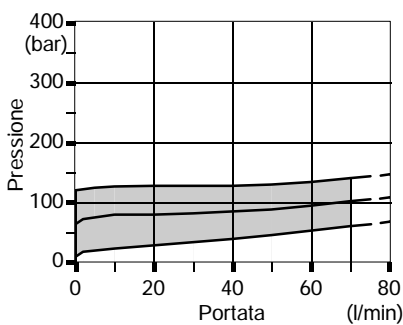


H: valvola tarata e piombata

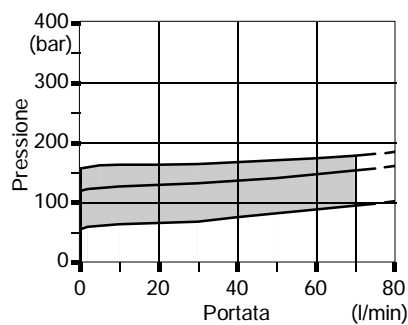


Curve caratteristiche

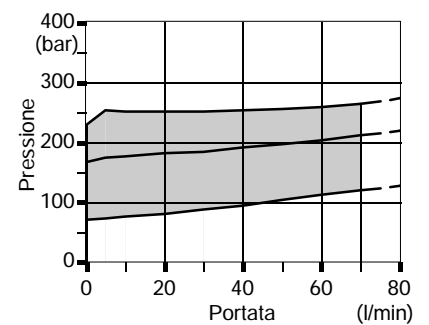
Molla n° 1 (banda bianca)



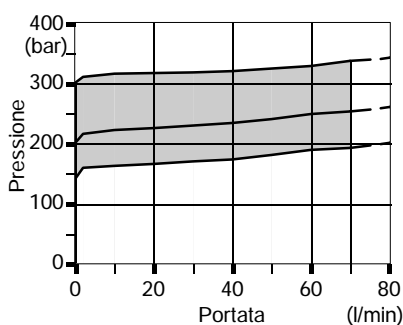
Molla n° 2 (banda verde)



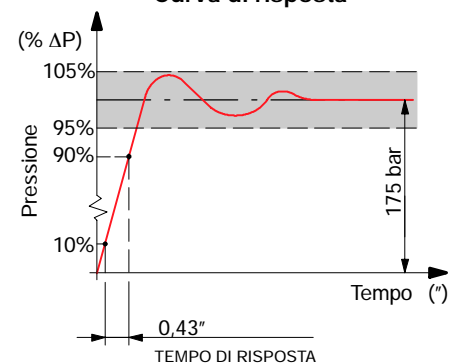
Molla n° 3 (banda blu)



Molla n° 4 (banda rossa)



Curva di risposta



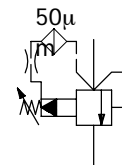
Valvola di sovrappressione principale

Ad azionamento pilotato

VMP150 (X G - 120)

Pressione di taratura in bar (per valore standard vedi pag.8)

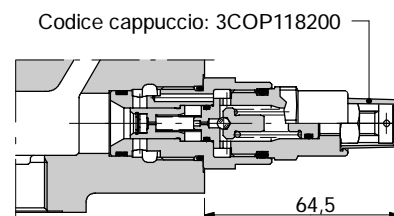
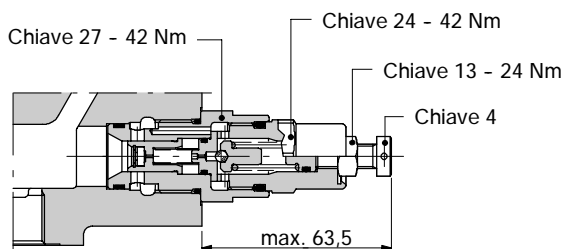
Tipo di regolazione (G, Z)



Tipo di regolazione

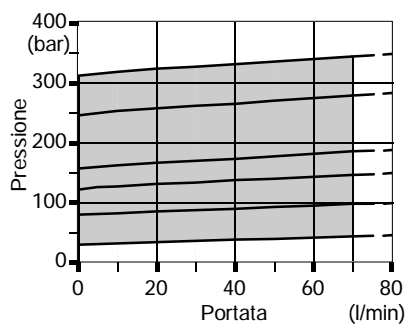
G: a vite

Z: con cappuccio anti-manomissione in plastica

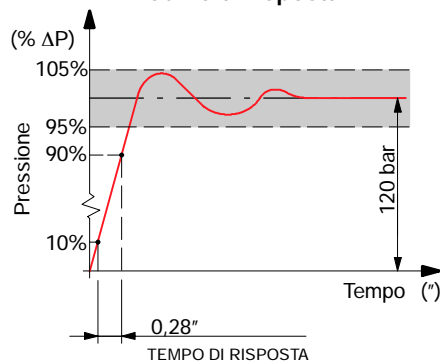


Curve caratteristiche

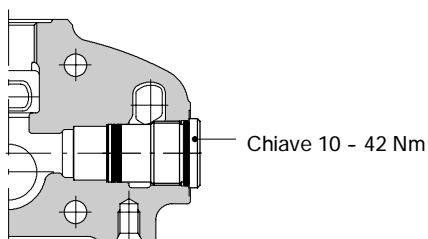
Molla n° 3 (banda blu)



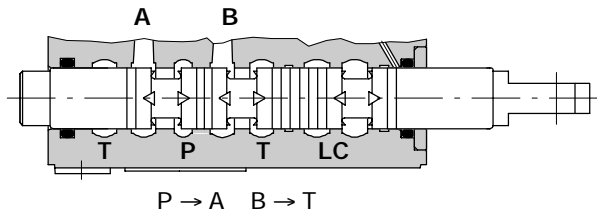
Curva di risposta



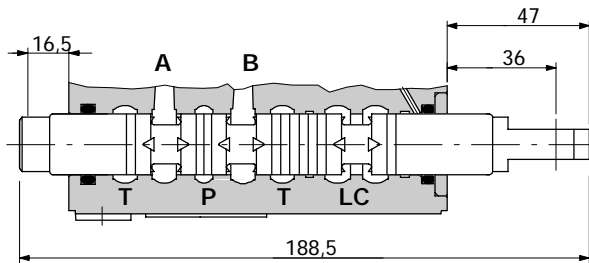
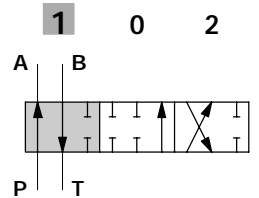
SV: tappo sostituzione valvola



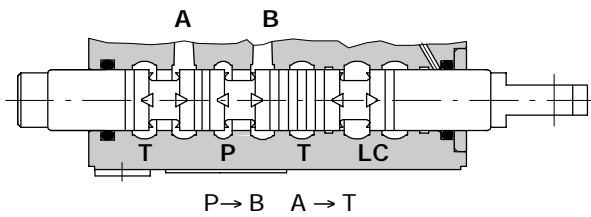
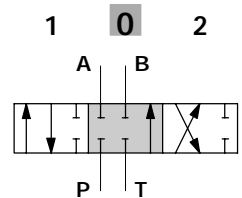
Tipo 1



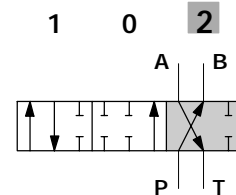
▶ corsa + 7 mm



P-A-B-T chiusi, libera circolazione aperta (LC)

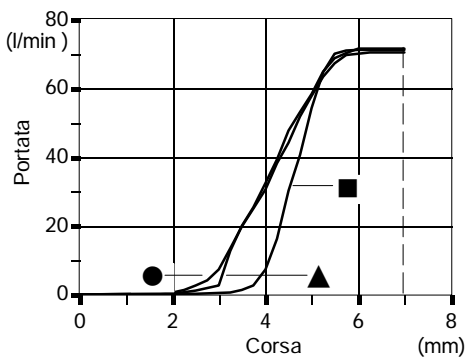


◀ corsa - 7 mm



Curve caratteristiche

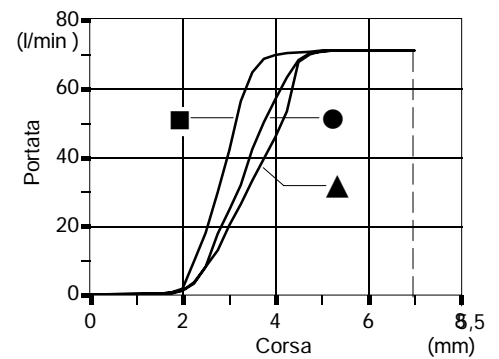
Sensibilità cursore P→A(B)



Q_{in} = 70 l/min

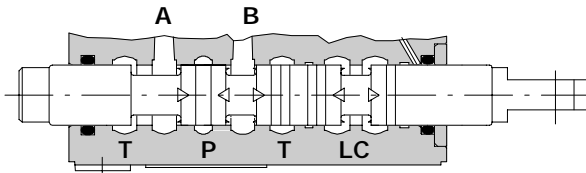
- P_(sulle bocche) = 63bar
- ▲ P_(sulle bocche) = 100bar
- P_(sulle bocche) = 250bar

Sensibilità cursore A(B)→T



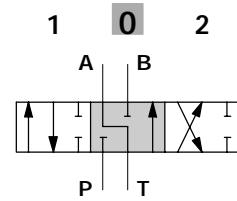
Cursori

Tipo 1A

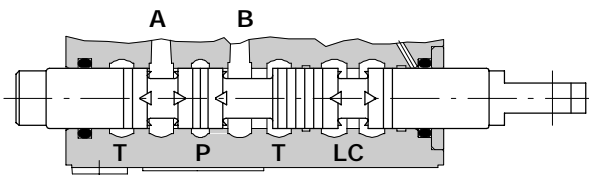


P-B chiusi, A→T libera circolazione (LC) aperta

- (1) ► + 7 mm
 ◄► (0)
 ◄ (2) - 7 mm

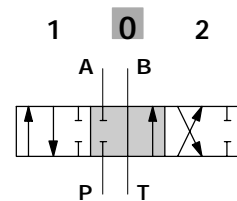


Tipo 1B

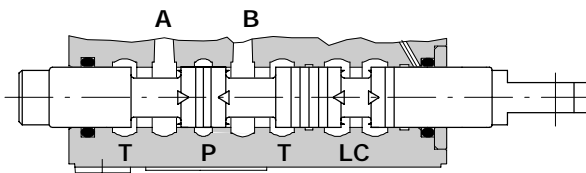


P-A chiusi, B→T, libera circolazione (LC) aperta

- (1) ► + 7 mm
 ◄► (0)
 ◄ (2) - 7 mm

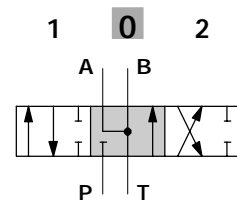


Tipo 2

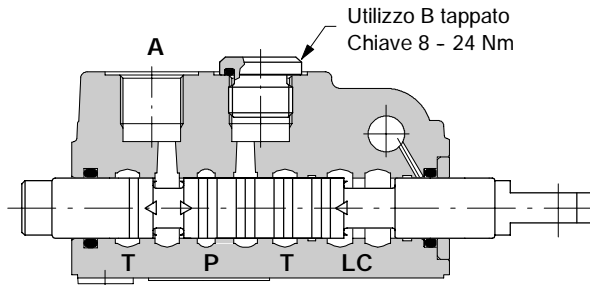


P chiusa, A-B→T, libera circolazione (LC) aperta

- (1) ► + 7 mm
 ◄► (0)
 ◄ (2) - 7 mm

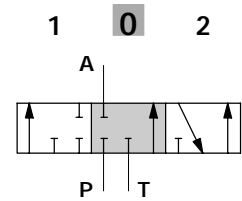


Tipo 3



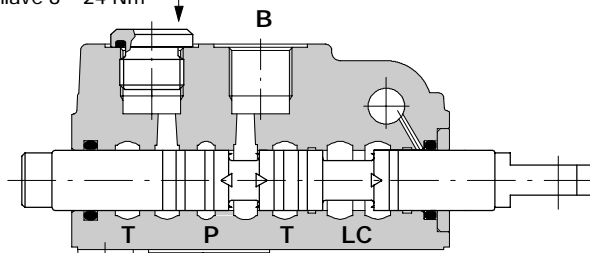
P-A-T chiusi, libera circolazione (LC) aperta

- (1) ► + 7 mm
- ◄ ► (0)
- ◄ (2) - 7 mm



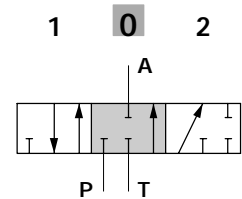
Tipo 4

Utilizzo A tappato
Chiave 8 - 24 Nm



P-B-T chiusi, libera circolazione (LC) aperta

- (1) ► + 7 mm
- ◄ ► (0)
- ◄ (2) - 7 mm

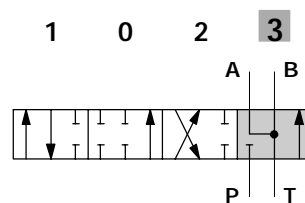
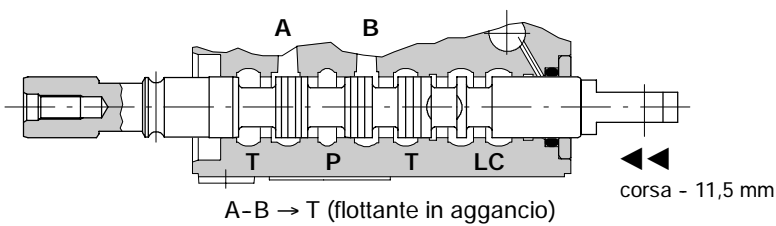
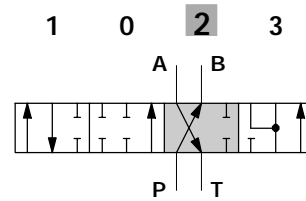
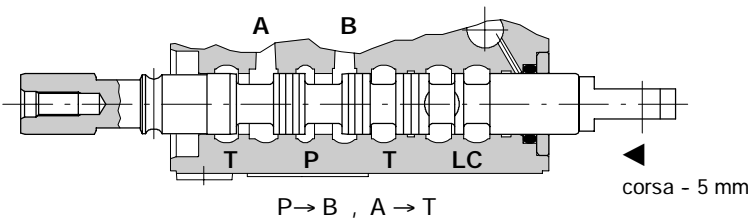
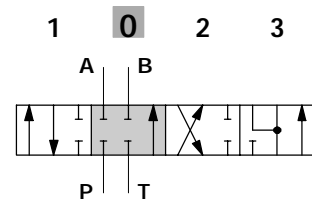
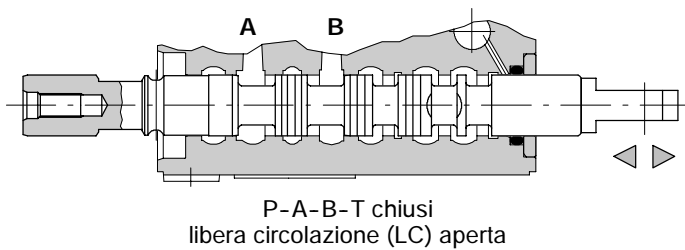
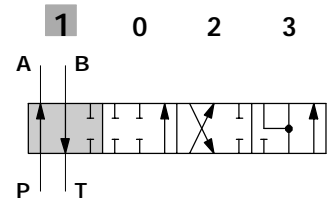
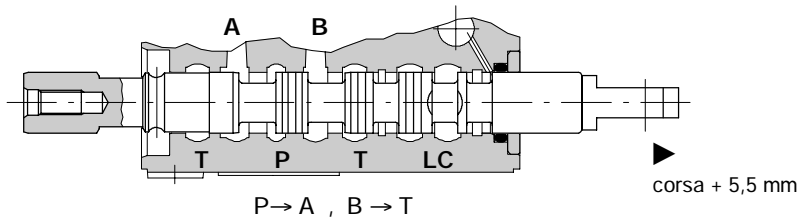


Cursori

Tipo 5

Necessita di corpo con lavorazioni aggiuntive: per informazioni contattare il Servizio Commerciale.

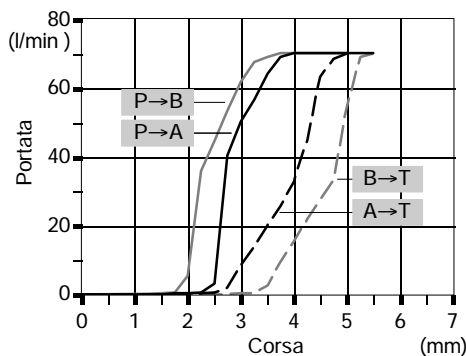
Da abbinare unicamente al comando 13B a pagina 34.



Curve caratteristiche

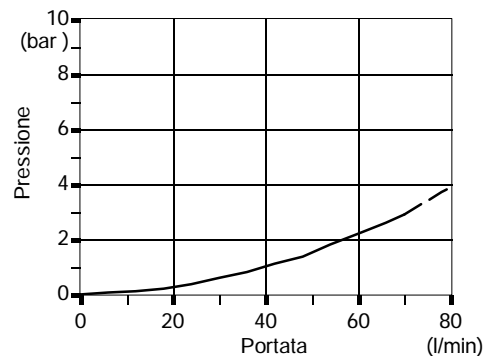
Sensibilità cursore

$Q_{in} = 70 \text{ l/min} / P_{(sulle bocche)} = 100 \text{ bar}$



Perdita di carico in posizione 3

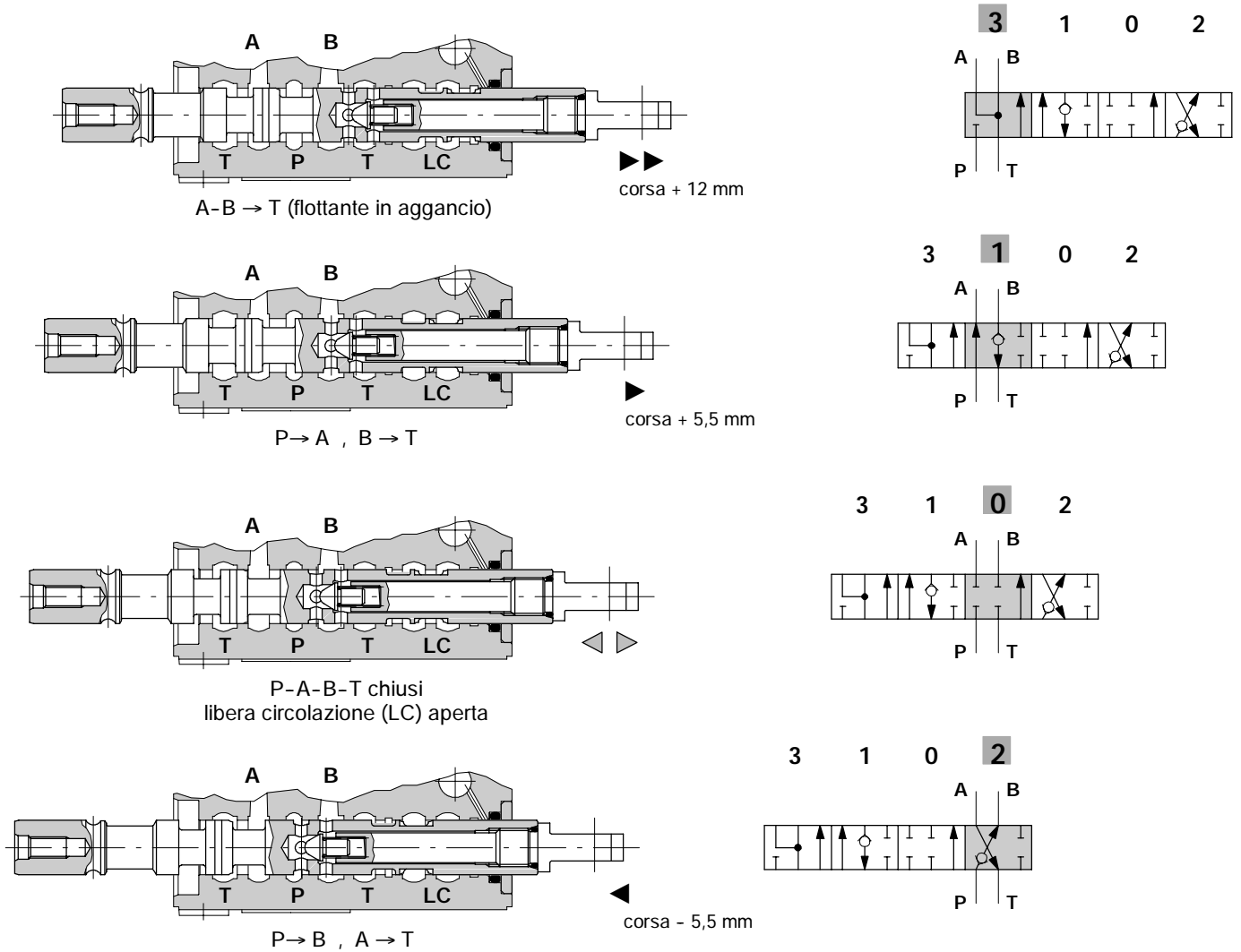
A(B) → T (in ultima sezione)



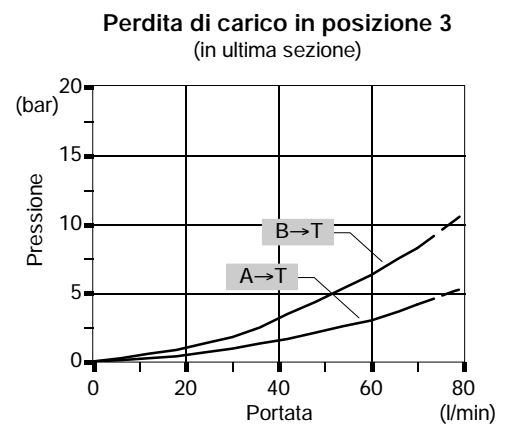
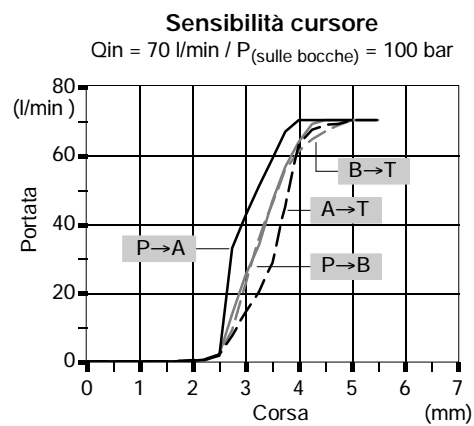
Tipo 5VR

Necessita di corpo con lavorazioni addizionali: per informazioni contattare il Servizio Commerciale.

Da abbinare unicamente al comando 13C a pagina 34.



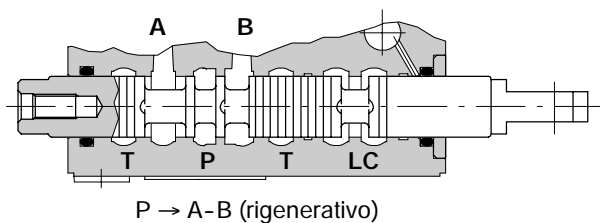
Curve caratteristiche



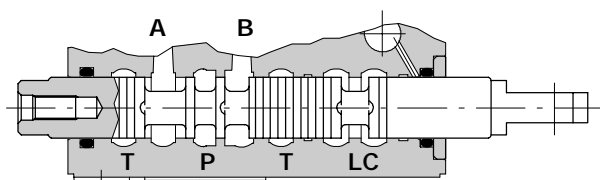
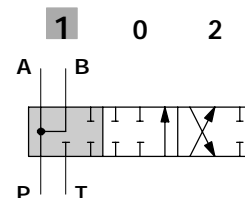
Cursori

Tipo 8F

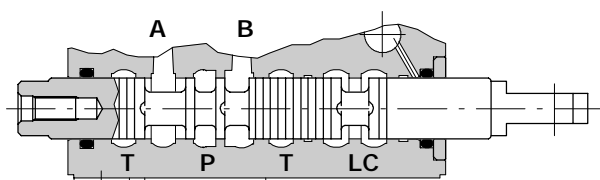
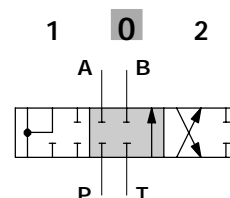
Necessita di corpo con lavorazioni aggiuntive: per informazioni contattare il Servizio Commerciale.
Da abbinare unicamente al comando 8CR a pagina 34.



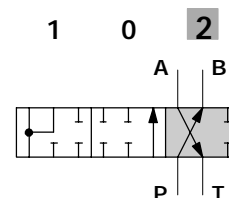
▶ corsa + 5 mm



◀ ▶



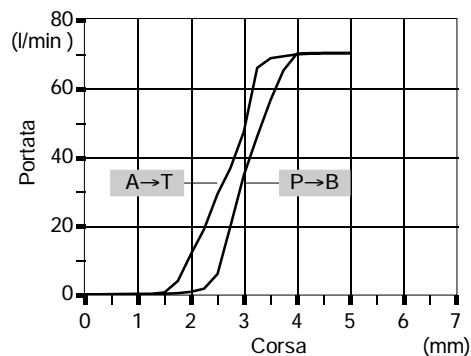
◀ corsa - 5 mm



Curve caratteristiche

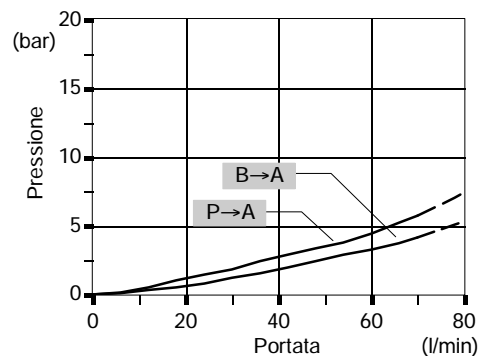
Sensibilità cursore

Q_{in} = 70 l/min / P_(sulle bocche) = 100 bar



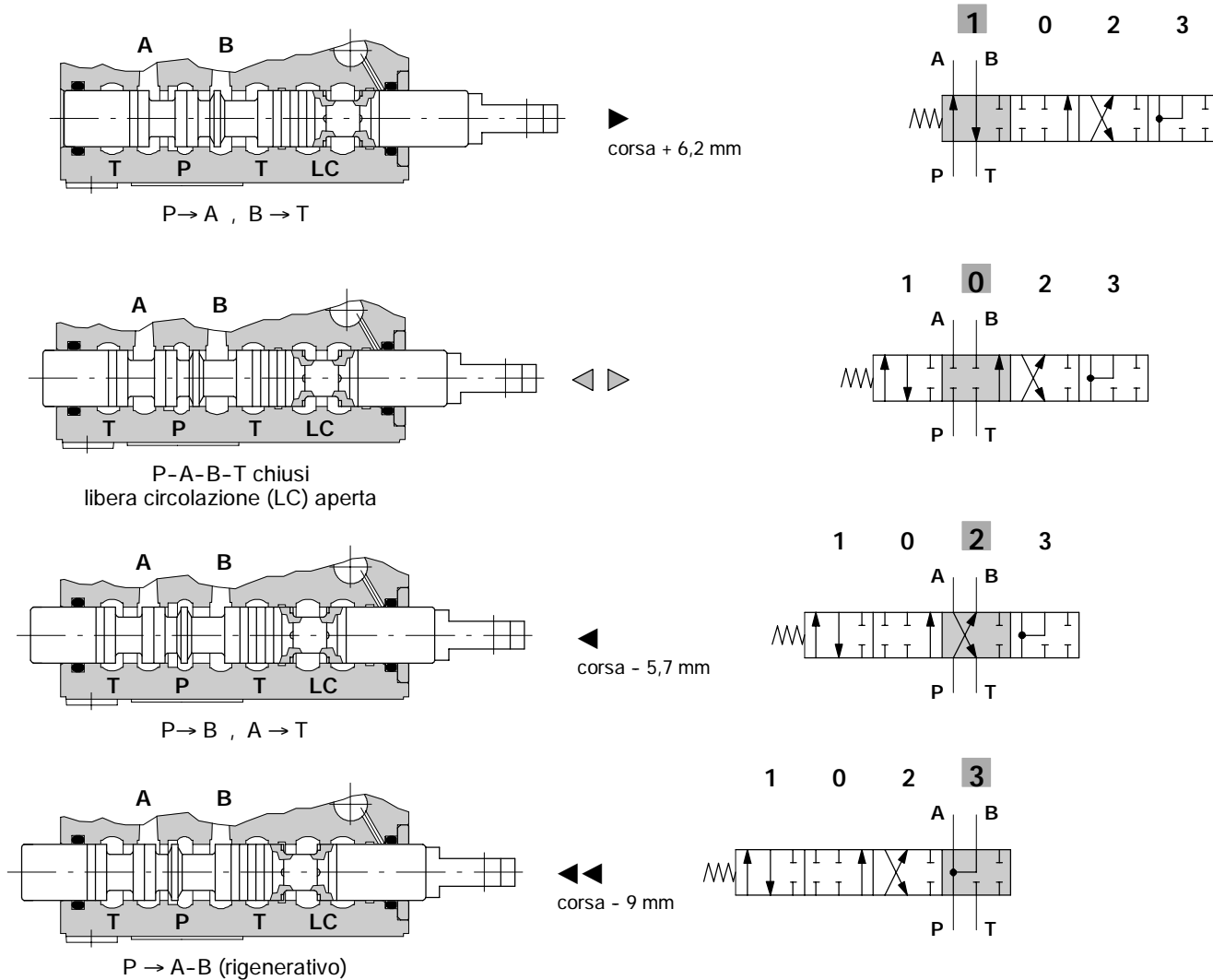
Perdita di carico in posizione 1

(in prima sezione)

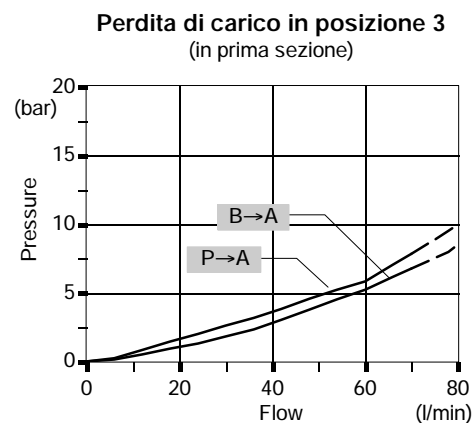
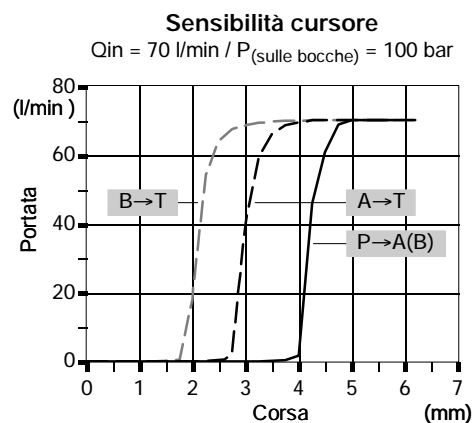


Tipo 8

Necessita di corpo con lavorazioni aggiuntive: per informazioni contattare il Servizio Commerciale.
Da abbinare unicamente ai comando 13FZ1, vedi pagina 35.



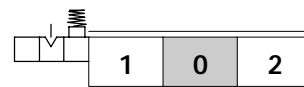
Curve caratteristiche



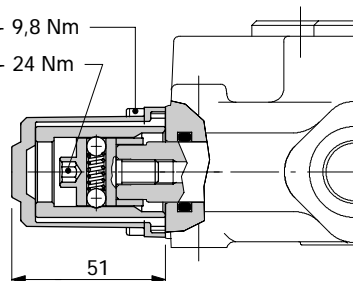
Kit comandi lato "A"

A frizione tipo 7FC

Con sensore in posizione centrale.



Chiave 5 - 9,8 Nm
 Chiave 6 - 24 Nm

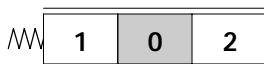


Con ritorno a molla al centro

Kit 8

Fornito con molla standard tipo D (vedi diagramma forza-corsa).

Disponibile con molla più tenera tipo C (kit comando **8MC** codice: **5V08210000**) o più rigida tipo E (kit comando **8ME** codice: **5V08410000**).



Chiave 5 - 9,8 Nm
 Chiave 6 - 24 Nm

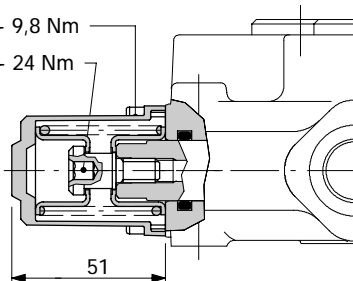
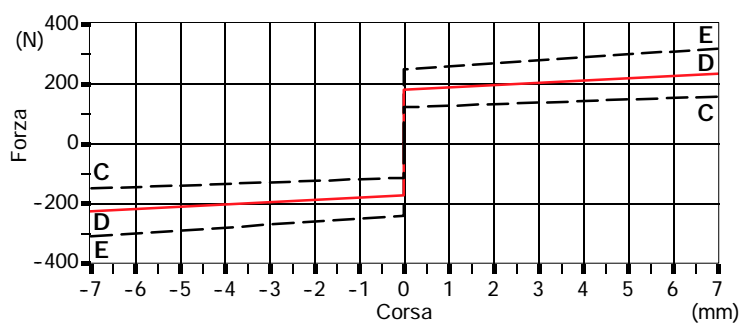


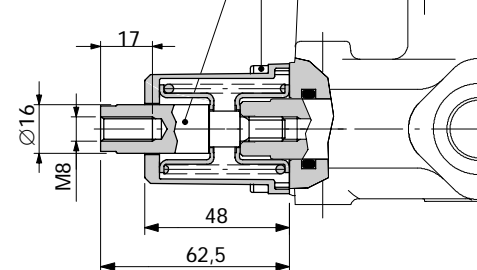
Diagramma forza-corsa



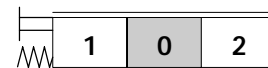
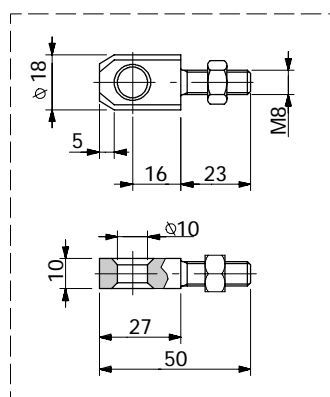
Kit 8D

Su richiesta il nasello codice **XPER318500**, da avvitare sul perno.

Chiave 5 - 9,8 Nm
 Chiave 13 - 24 Nm

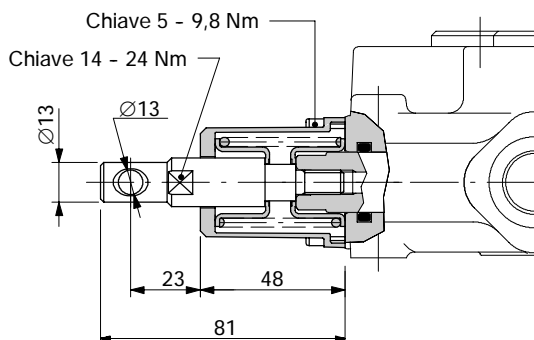
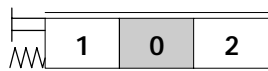


Nasello su richiesta

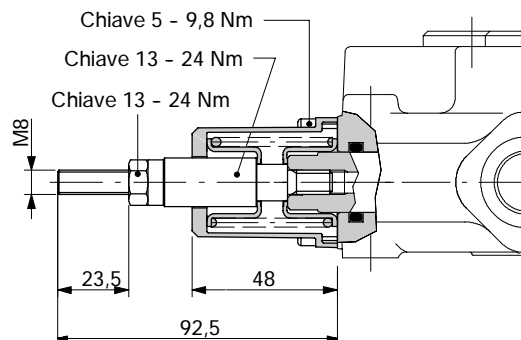
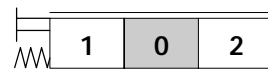


Con ritorno a molla al centro

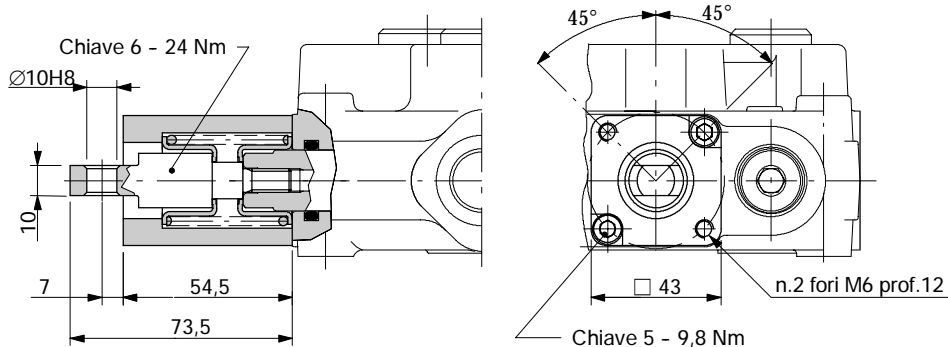
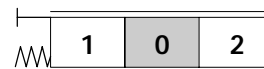
Kit 8D1



Kit 8D2

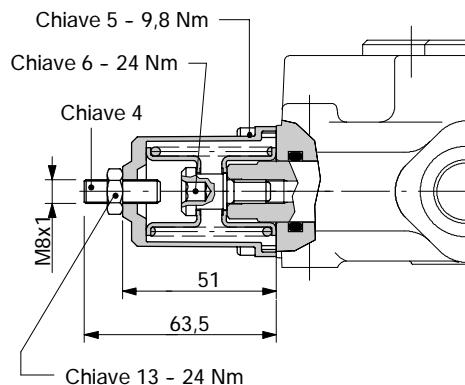
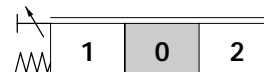


Kit 8TL



Kit 8F2

Con regolazione della corsa del cursore ad entrare (posizione 2).

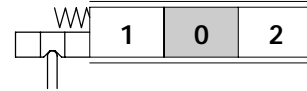
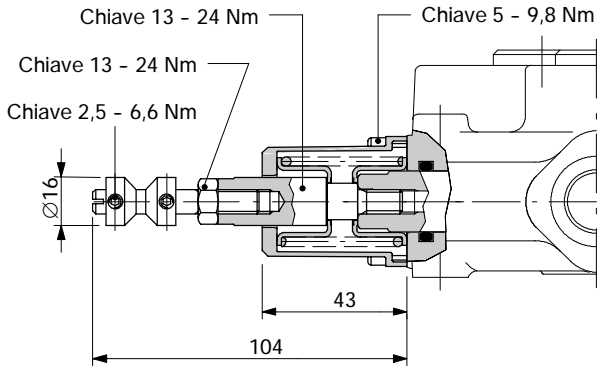


Kit comandi lato "A"

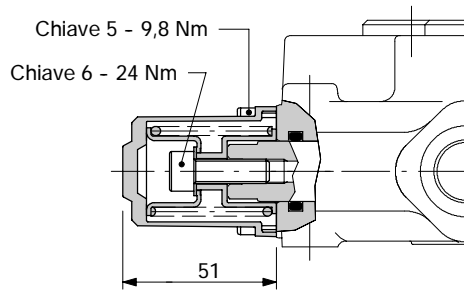
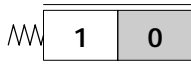
Con ritorno a molla al centro

Kit 8M3

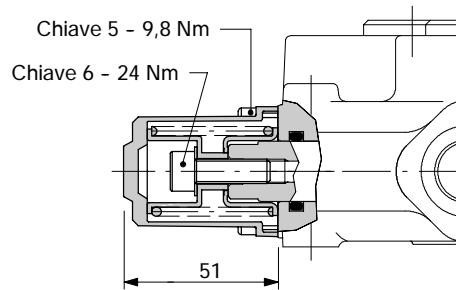
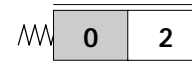
Con camme a posizione regolabile per azionamento microinterruttore esterno (non compreso).



Kit 19

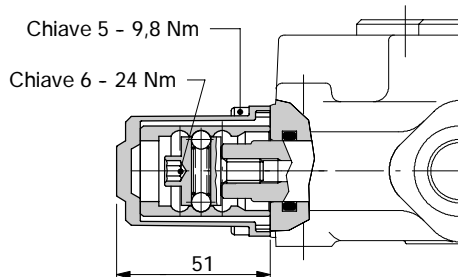


Kit 20



Con ritenute

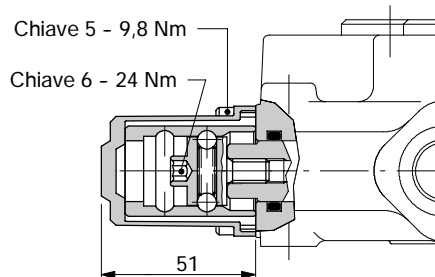
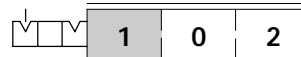
Kit 11



Dati tecnici

Forze di aggancio e sgancio : 280 N ±10%

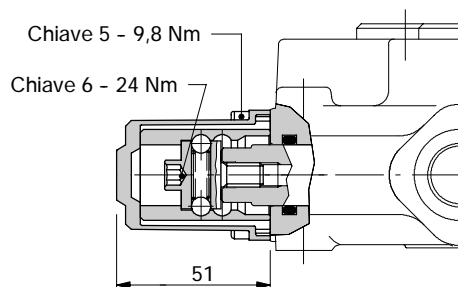
Kit 12



Dati tecnici

Forza di aggancio e sgancio : 280 N ±10%

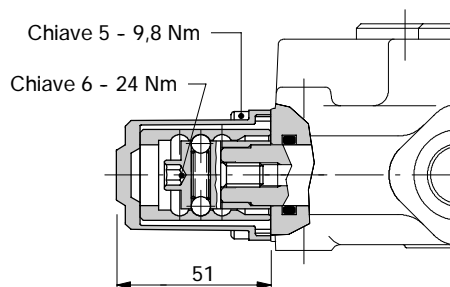
Kit 15



Dati tecnici

Forza di aggancio e sgancio : 280 N ±10%

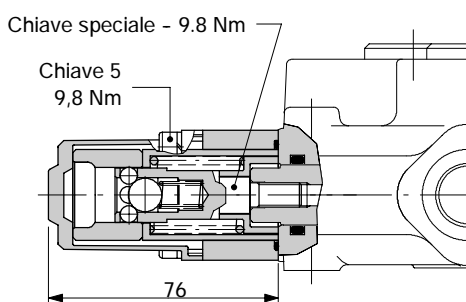
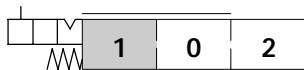
Kit 16



Dati tecnici

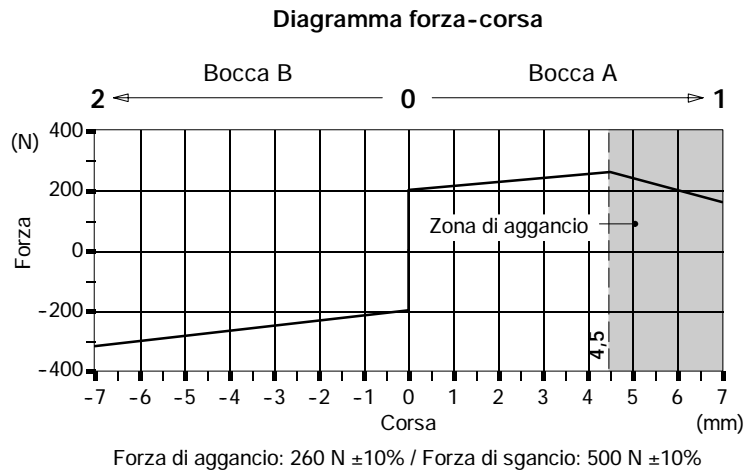
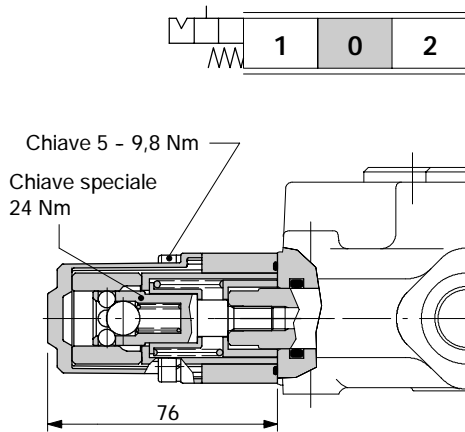
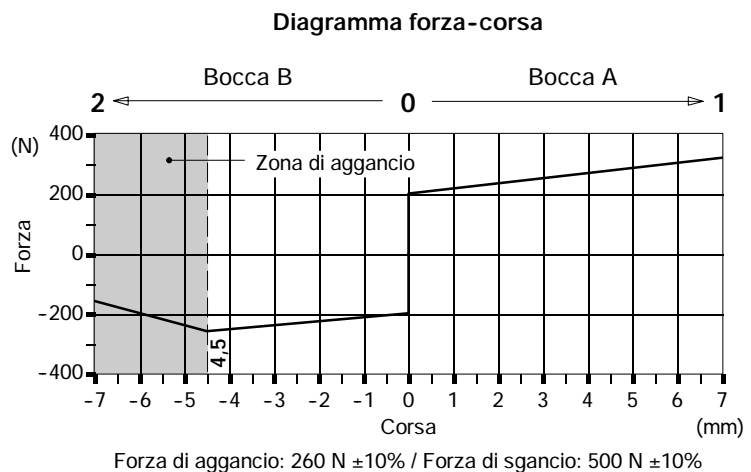
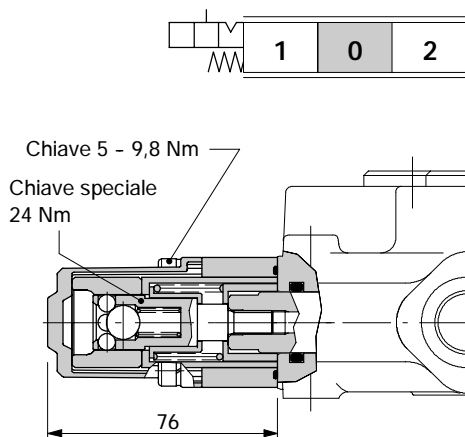
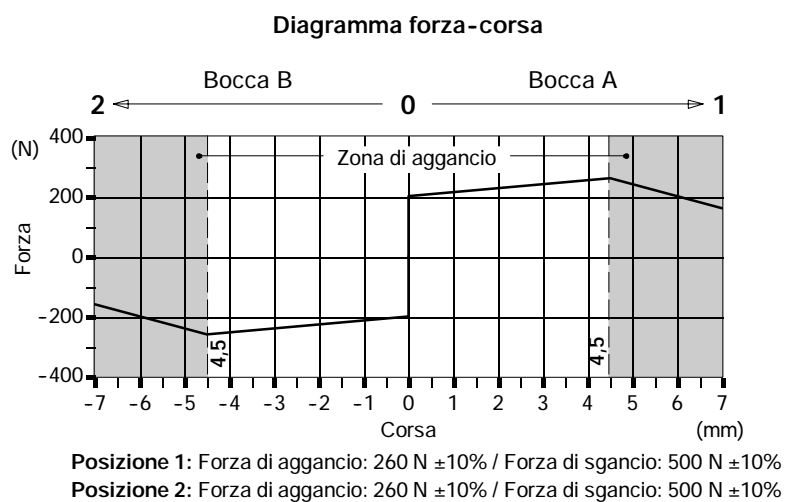
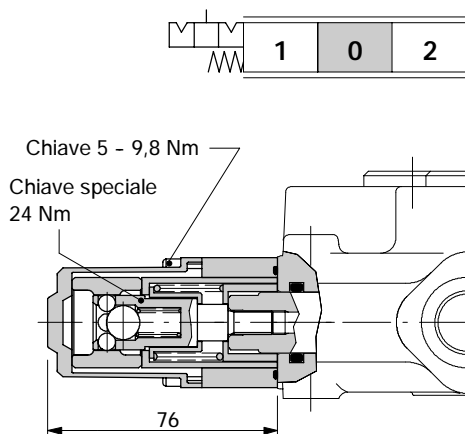
Forza di aggancio e sgancio : 280 N ±10%

Kit 21



Dati tecnici

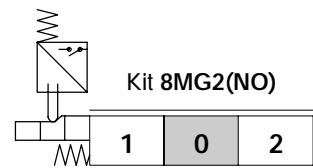
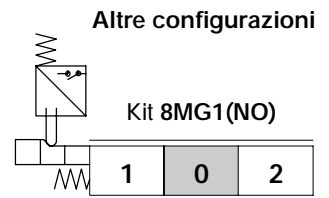
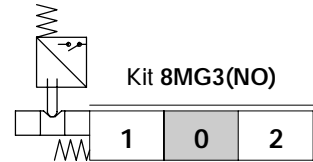
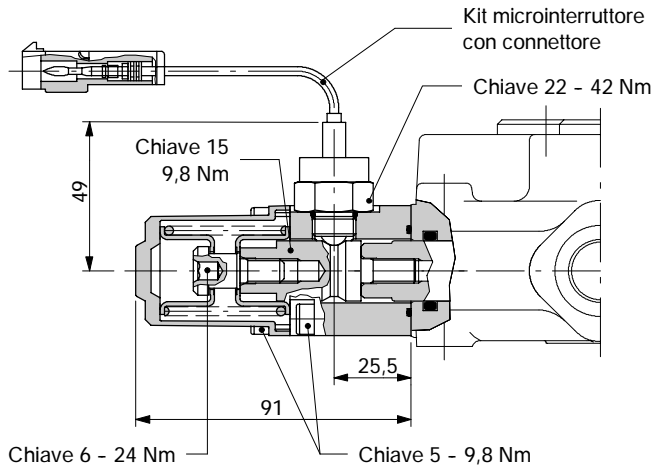
Forza di aggancio e sgancio : N ±10%

Kit comandi lato "A"
Con ritenute e molla di richiamo al centro da entrambe le direzioni
Kit 9B

Kit 10B

Kit 11B


Con microinterruttore 8MG3(NO)

Con ritorno a molla in posizione centrale e microinterruttore con contatto in chiusura in entrambe le direzioni di movimento. Disponibile anche in configurazione **8MG1(NO)** (micro operante in posizione 1) e **8MG2(NO)** (micro operante in posizione 2): le dimensioni sono le stesse dell'esecuzione 8MG3; le stesse configurazioni sono possibili anche con contatto normalmente chiuso (NC).

Sono configurabili con il kit microinterruttore anche le versioni con ritenuta 9B, 10B e 11B: contattare il Servizio Commerciale.



Dati tecnici microinterruttore

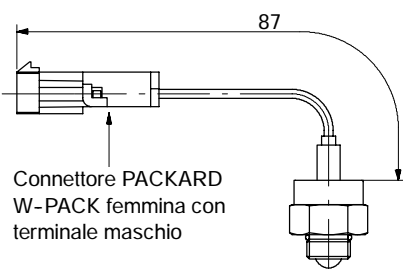
- Vita meccanica : 5×10^5 cicli
- Vita elettrica (carico resistivo) . . . : 10^5 cicli - 7A / 13,5VDC
- : 5×10^4 cicli - 10A / 12VDC
- : 5×10^4 cicli - 3A / 28VDC

CODICI COMANDI COMPLETI

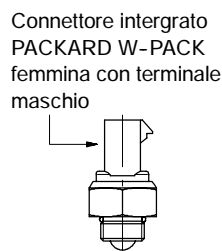
Tipo contatto	TIPO COMANDO			Connettore di accoppiamento	
	8MG3	8MG2	8MG1		
NO	5V08110050	5V08110070	5V08110060	C07	vedi pagina 65
NC	5V08110053	5V08110073	5V08110063	C17	

CODICI MICROINTERRUTTORI DI RICAMBIO

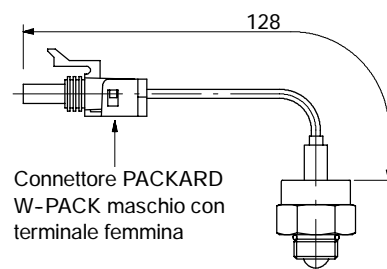
Kit microinterruttore con contatto NO codice: 4MIC730



Kit microinterruttore con contatto NO codice: 4MIC731



Kit microinterruttore con contatto NC codice: 4MIC740

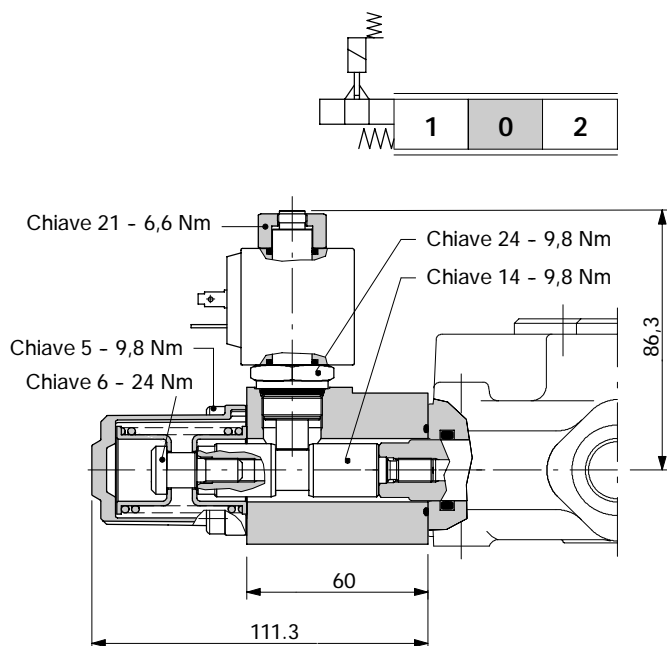


Kit comandi lato "A"

Con blocco elettromeccanico tipo 8K

Con ritorno a molla e blocco elettromeccanico del cursore in posizione centrale; alimentando la bobina il cursore può essere azionato.

Sono configurabili con il blocco elettromeccanico anche le versioni con ritenuta 9B, 10B e 11B: contattare il Servizio Commerciale.



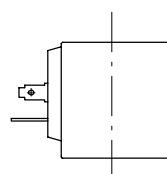
Dati tecnici

ATTUATORE

Corsa nucleo : 3,5 mm

BOBINA

Dipendenti dal modello: vedi caratteristiche seguenti



Bobina con
connessione
ISO4400

Tolleranza sulla tensione nominale : $\pm 10\%$

Potenza nominale : 18 W

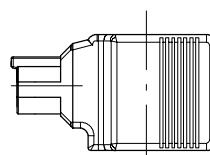
Corrente nominale : 1,58 A - 12 VDC

..... : 0,81 A - 24VDC

Isolamento bobina : Classe F

Grado di protezione : IP65

Inserzione : 100%



Bobina con
connessione
Deutsch DT

Tolleranza sulla tensione nominale : $\pm 10\%$

Potenza nominale : 22 W

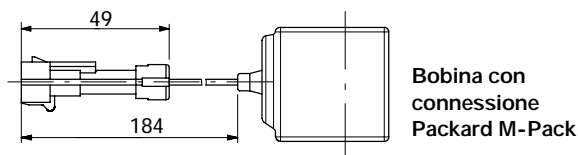
Corrente nominale : 1,9 A - 12 VDC

..... : 0,95 A - 24VDC

Isolamento bobina : Classe H

Grado di protezione : IP67

Inserzione : 100%



Bobina con
connessione
Packard M-Pack

Tolleranza sulla tensione nominale : $\pm 10\%$

Potenza nominale : 18 W

Corrente nominale : 1,58 A - 12 VDC

..... : 0,81 A - 24VDC

Isolamento bobina : Classe F

Grado di protezione : IP67

Inserzione : 100%

CODICI COMANDI COMPLETI

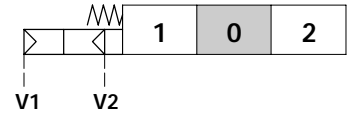
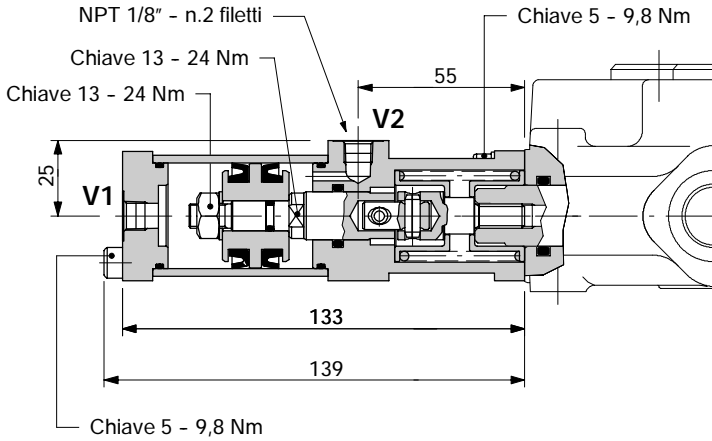
Tensione	TIPO CONNESSIONE		
	ISO4400	Deutsch DT	Packard M-Pack
	SIGLA COMANDO		
	8K	8K4	8K6
12 VDC	5V08708112	5V08708413	5V08708612
24 VDC	5V08708124	5V08708424	5V08708624
Connettore di accoppiamento (pagina 65)	C02	C19	C20

CODICI BOBINE DI RICAMBIO

Tensione	TIPO CONNESSIONE		
	ISO4400	Deutsch DT	Packard M-Pack
12 VDC	2X4300012	2X4300014	YSOL300014
24 VDC	2X4300024	2X4300026	YSOL300024

Kit comandi lato "A"

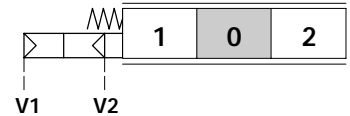
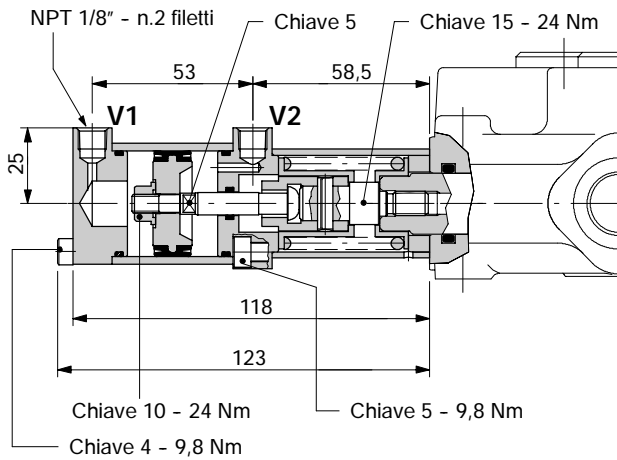
Comando pneumatico ON/OFF tipo 8P



Dati tecnici

Pressione di pilotaggio : da 5,5 a 10 bar

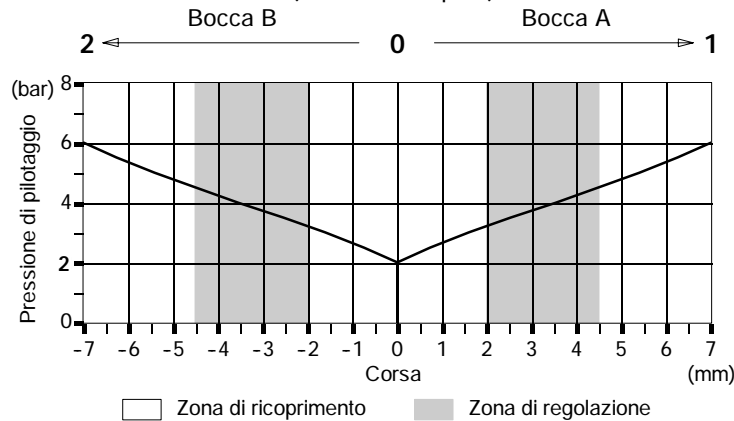
Comando pneumatico proporzionale tipo 8PG



Dati tecnici

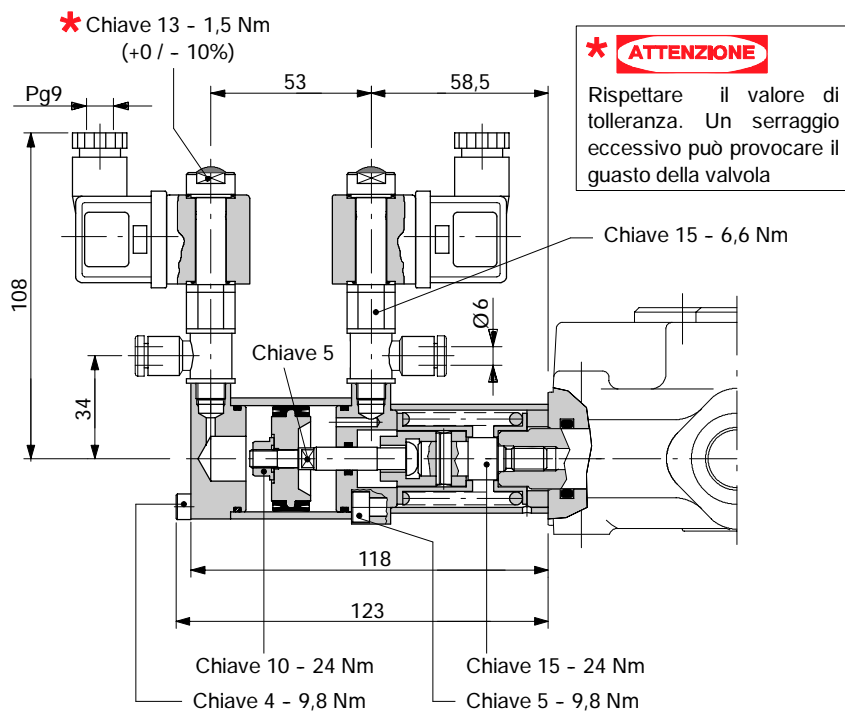
Pressione di pilotaggio : da 6 a 12 bar

Diagramma pressione di pilotaggio - corsa
(con cursore tipo 1)

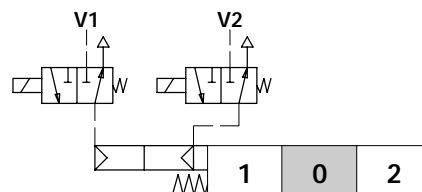


Kit comandi lato "A"

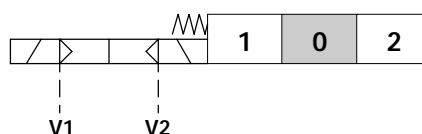
Comando elettropneumatico ON/OFF tipo 8EPG3



Schema



Schema ISO 1219



CODICI COMANDI COMPLETI

	TIPO CONNESSIONE	
	ISO6952	Fili uscenti
Tensione	TIPO COMANDO	
	8EPG3	8EPG35
12 VDC	5V08111725	5V08111727
24 VDC	5V08111726	5V08111728
Connettore di accoppiamento (pagina 65)	C01 (compreso)	/

CODICI BOBINE DI RICAMBIO

Tensione	TIPO CONNESSIONE	
	ISO6952	Fili uscenti *
12 VDC	2XB1010121100	2XB1010120000
24 VDC	2XB1010241100	2XB1010240000

* E' possibile cablare connettori a richiesta: contattare il Servizio Commerciale

Dati tecnici

COMANDO

Pressione di pilotaggio : da 6 a 12 bar

BOBINE

Tolleranza sulla tensione nominale .. : ±10%

Potenza nominale : 8 W

Corrente nominale : 0,67 A - 12 VDC

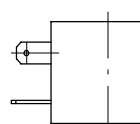
: 0,33 A - 24VDC

Isolamento bobina : Classe H

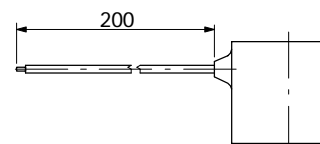
Grado di protezione : IP65

Inserzione : 100%

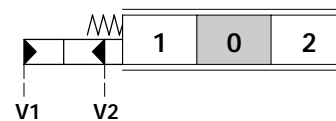
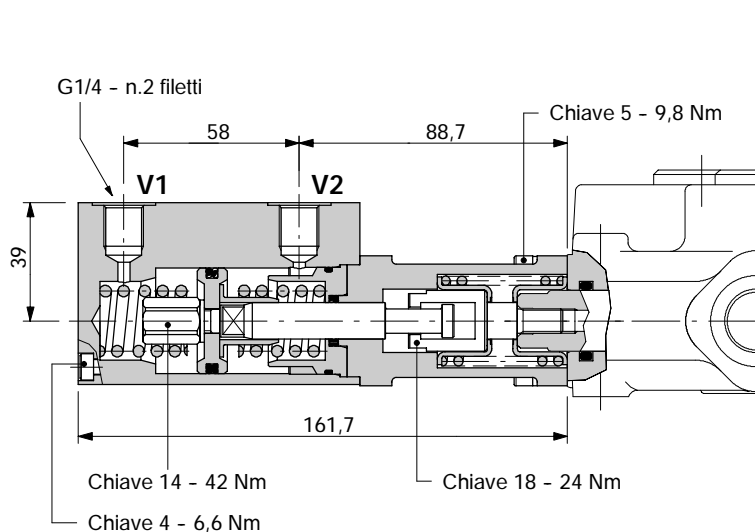
Bobina con connessione ISO6952



Bobina con fili uscenti



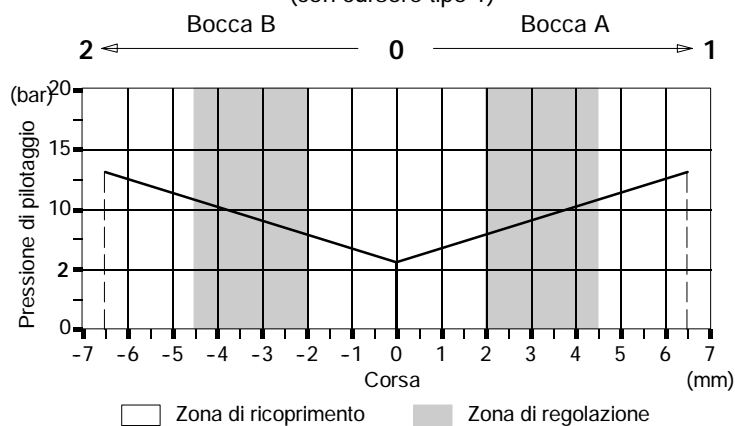
Comando idraulico proporzionale tipo 8ID



Dati tecnici

Pressione di pilotaggio : max. 50 bar

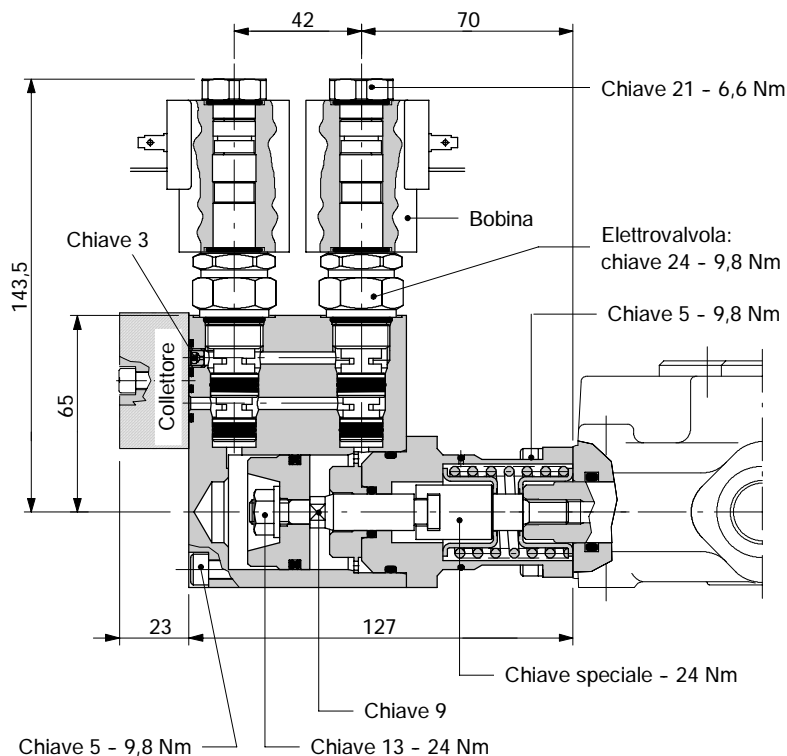
Diagramma pressione di pilotaggio - corsa
(con cursore tipo 1)



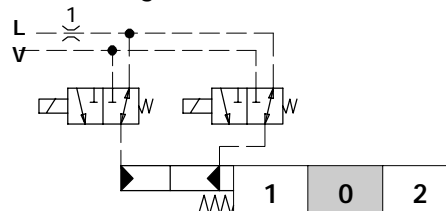
Kit comandi lato "A"

Comando elettroidraulico ON/OFF tipo 8EI3

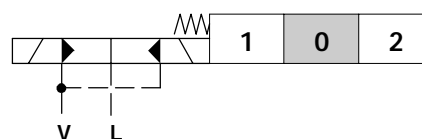
Con pilotaggio e drenaggio esterni.



Simbolo dettagliato



Simbolo semplificato



Dati tecnici

COMANDO

Pressione di pilotaggio : min. 10 bar
: max. 50 bar

Max contropressione sul drenaggio L : 25 bar

BOBINE

Tolleranza sulla tensione nominale : ±10%
Potenza nominale : 21 W
Corrente nominale : 1,75 A - 12 VDC / 0,87 A - 24VDC
Isolamento bobina : Classe F
Grado di protezione : in relazione al tipo di connettore utilizzato
Inserzione : 100%

CODICI COMANDI COMPLETI

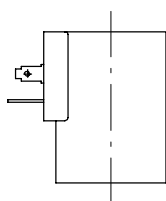
	TIPO CONNESSIONE			
	ISO4400	AMP JPT		Deutsch DT
		senza diodo	con diodo	
SIGLA COMANDO				
Tensione	8EI3	8EI32	8EI32D	8EI34
12 VDC	5V08110350	5V08110372	5V08110374	5V08110376
24 VDC	5V08110351	5V08110373	5V08110375	5V08110377
Connettore di accoppiamento (pagina 65)	C02	C08	C08	C19

Comando elettroidraulico ON/OFF tipo 8EI3

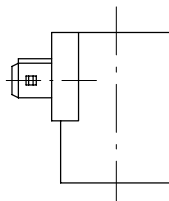
CODICI BOBINE DI RICAMBIO

Tensione	TIPO CONNESSIONE			
	ISO4400	AMP JPT		Deutsch DT
		senza diodo	con diodo	
12 VDC	2XB1400121100	2XB1400121200	2XB1400121210	2XB1400120400
24 VDC	2XB1400241100	2XB1400241200	2XB1400241210	2XB1400240400

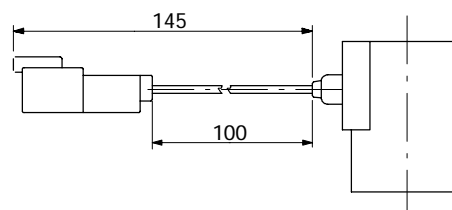
Bobina con
connessione ISO4400
(grado di protezione IP65)



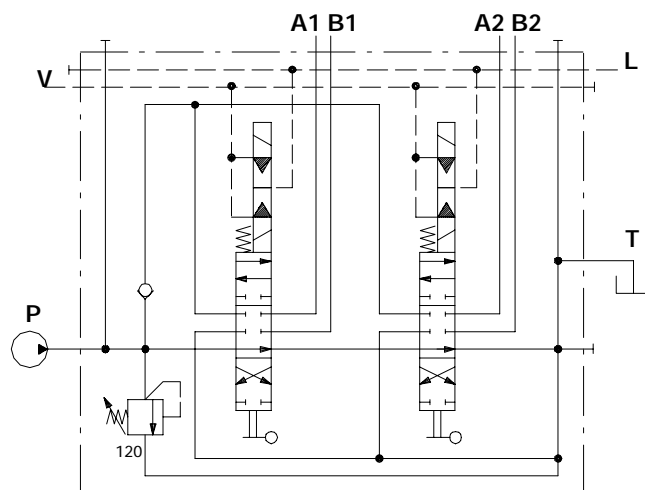
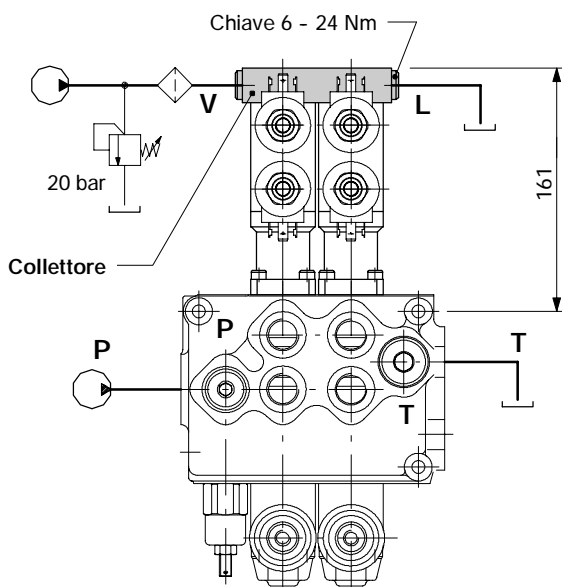
Bobina con
connessione AMP JPT
(grado di protezione IP65)



Bobina con connessione Deutsch DT
(grado di protezione IP67)



Kit collettore per pilotaggio e drenaggio esterni



CODICI KIT COLLETTORE

Tipo	Codice *	Descrizione
KE1S0	5KE1S00030	Kit per una sezione
KE2S0	5KE2S00430	Kit per 2 sezioni
KE3S0	5KE3S00430	Kit per 3 sezioni
KE4S0	5KE4S00430	Kit per 4 sezioni
KE5S0	5KE5S00430	Kit per 5 sezioni
KE6S0	5KE6S00430	Kit per 6 sezioni

(*) I codici sono riferiti alla filettatura BSP

Esempio di descrizione:

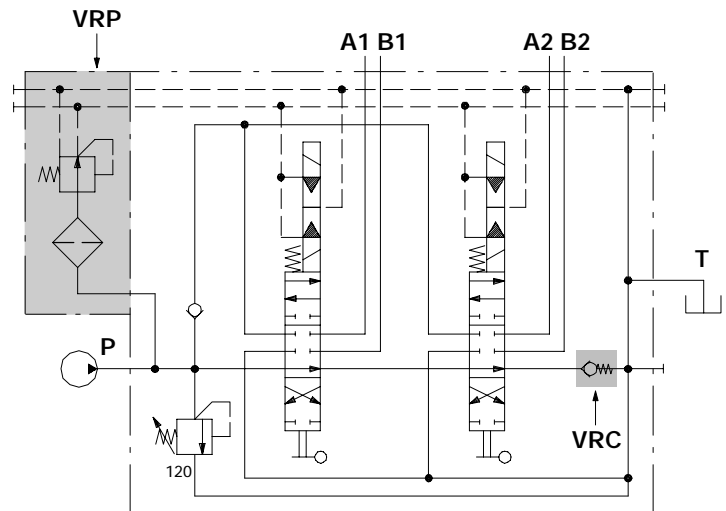
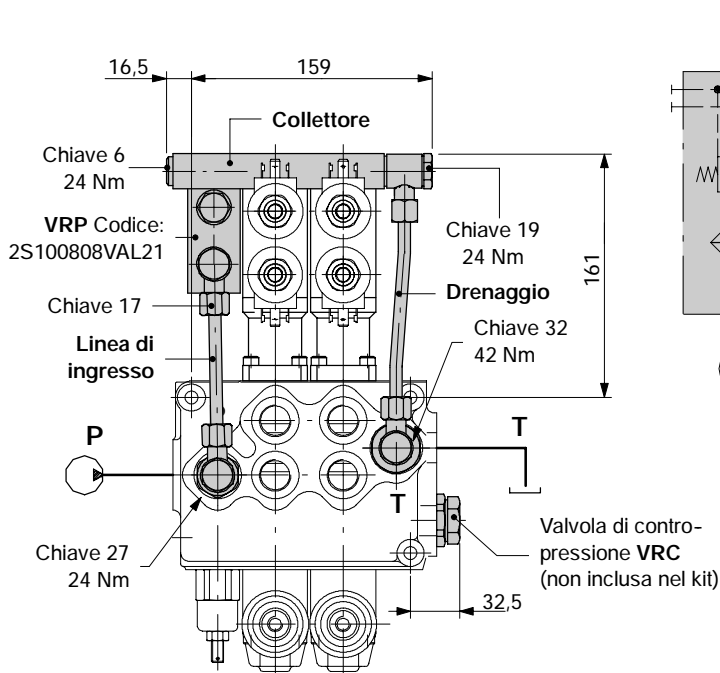
SD11/2-P(JG3-120)/18ED3L/18ED3L/AET-KE2S0-24VDC

Kit comandi lato "A"

Comando elettroidraulico ON/OFF tipo 8EI3

Kit collettore con linee di pilotaggio e drenaggio

Il kit è composto da un collettore, una valvola riduttrice di pressione **VRP** e relativi tubi di collegamento.



Esempio di descrizione:

SD11/2-P(JG3-120)/18EI3L/18EI3L/VRC-KE2R3-24VDC

Dati tecnici

VALVOLA VRP

Pressione in uscita : 20 bar
 Portata massima : 8 l/min
 Filtratura : 80 μ

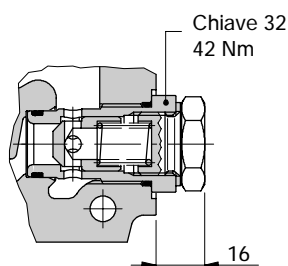
CODICI KIT COLLETTORE

Tipo	Codice *	Descrizione
KE1R3	5KE1R30430	Kit per una sezione
KE2R3	5KE2R30430	Kit per 2 sezioni
KE3R3	5KE3R30430	Kit per 3 sezioni
KE4R3	5KE4R30430	Kit per 4 sezioni
KE5R3	5KE5R30430	Kit per 5 sezioni
KE6R3	5KE6R30430	Kit per 6 sezioni

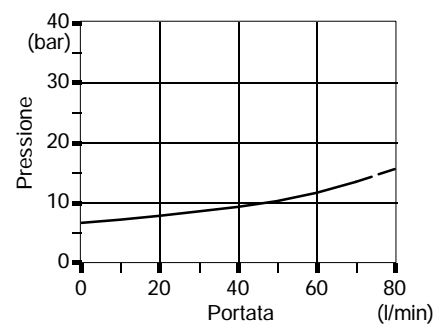
(*) I codici sono riferiti alla filettatura BSP

Valvola VRC : codice 3XGIU532490

Viene montata sulla linea della libera circolazione per creare la pressione di pilotaggio necessaria alla movimentazione del pistone del comando 8EI3.



Perdita di carico P→T



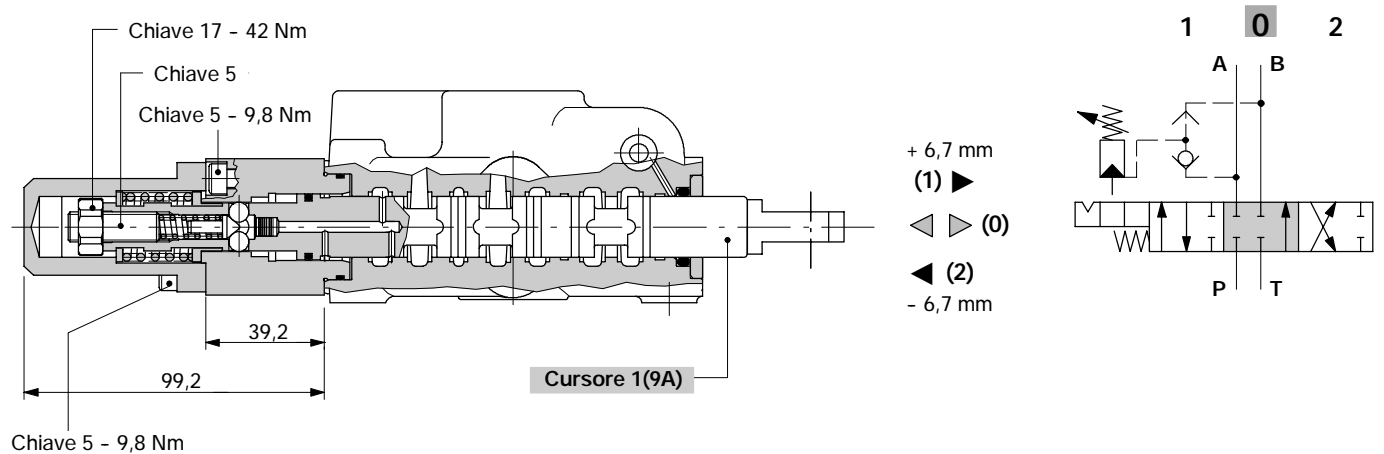
Con ritenuta e sgancio automatico in posizione centrale

Kit 9A

Aggancio in posizione 1.

Lo sgancio automatico avviene quando la pressione in mandata sugli utilizzi la taratura prefissata: standard 100 bar, campo di regolazione da 40 a 120 bar.

Richiede cursore dedicato tipo **1(9A)** codice **3CU1410300** e necessita di corpo con lavorazioni aggiuntive: per informazioni contattare il Servizio Commerciale.

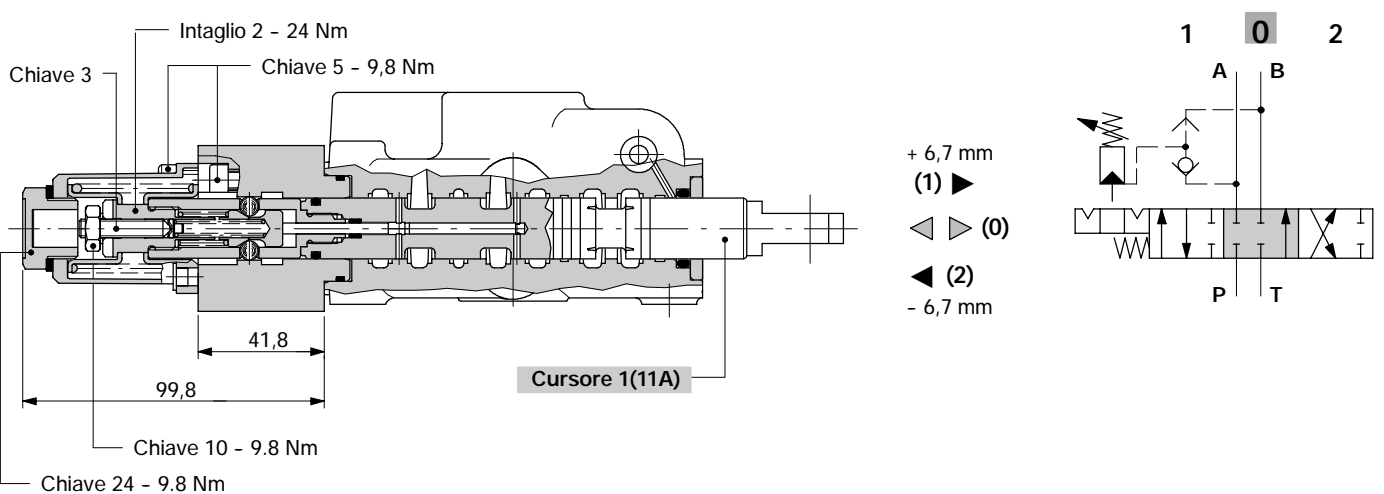


Kit 11A

Aggancio in posizione 1 e 2.

Lo sgancio automatico avviene quando la pressione in mandata sugli utilizzi la taratura prefissata: standard 100 bar, campo di regolazione da 40 a 120 bar.

Richiede cursore dedicato tipo **1(11A)** codice **3CU1410320** e necessita di corpo con lavorazioni aggiuntive: per informazioni contattare il Servizio Commerciale.

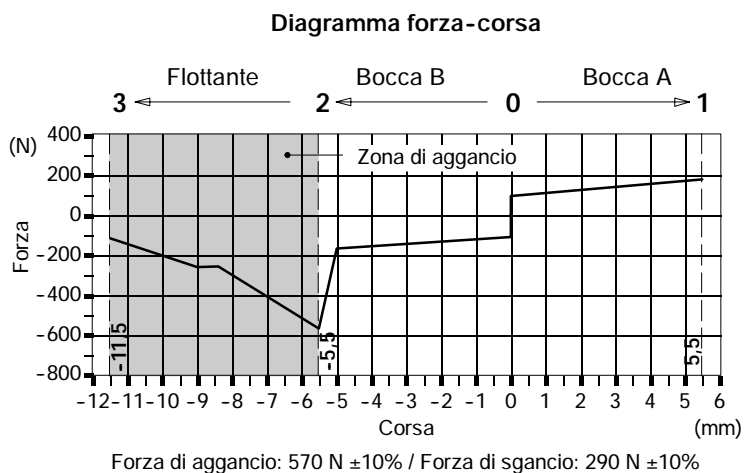
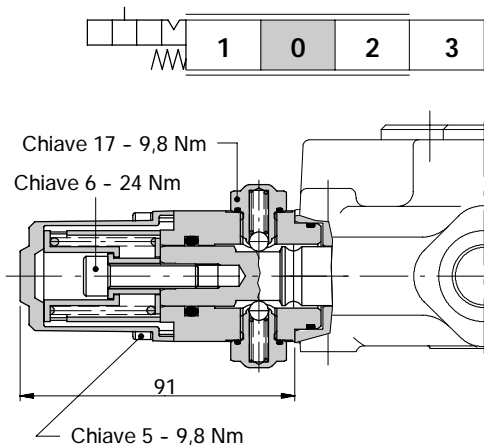


Kit comandi lato "A"

Conandi dedicati per cursori speciali

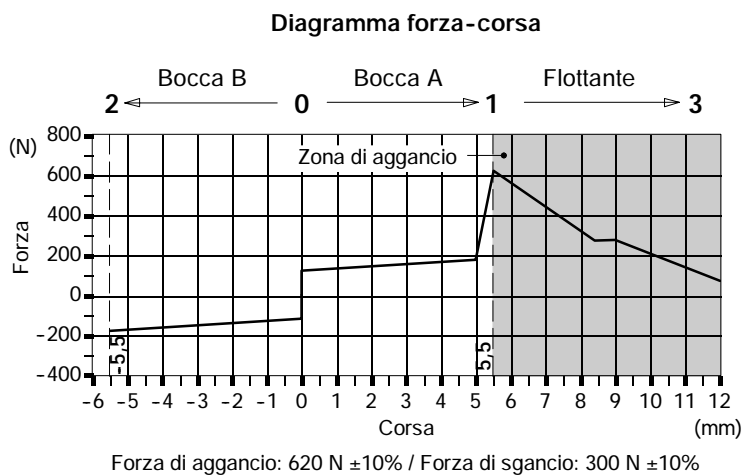
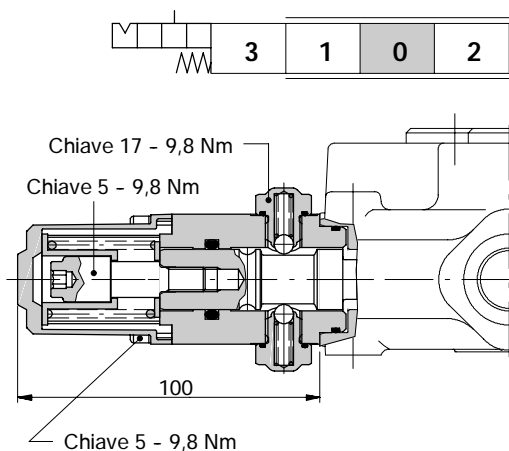
Kit 13B

Aggancio in posizione 3 e ritorno a molla al centro; da abbinare unicamente al cursore con circuito flottante tipo 5 a pagina 16



Kit 13C

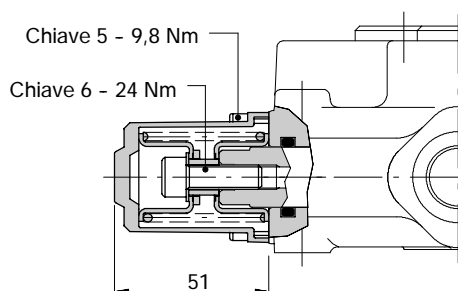
Aggancio in posizione 3 e ritorno a molla al centro; da abbinare unicamente al cursore con circuito flottante tipo 5VR a pagina 17.



Kit 8CR

Con ritorno a molla al centro e corsa ridotta ±5mm.

Da abbinare unicamente al cursore con circuito rigenerativo tipo 8F a pagina 18.



Conandi dedicati per cursori speciali

Kit 13FZ1

Aggancio in posizione 1 e ritorno a molla al centro.

Da abbinare unicamente al cursore con circuito rigenerativo tipo 8 a pagina 19.

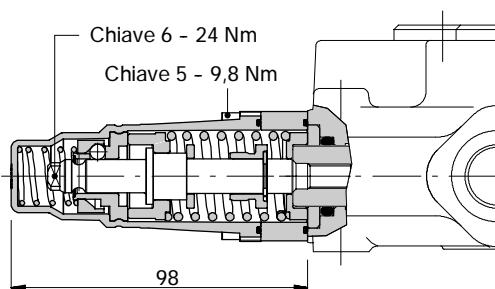
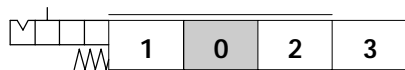
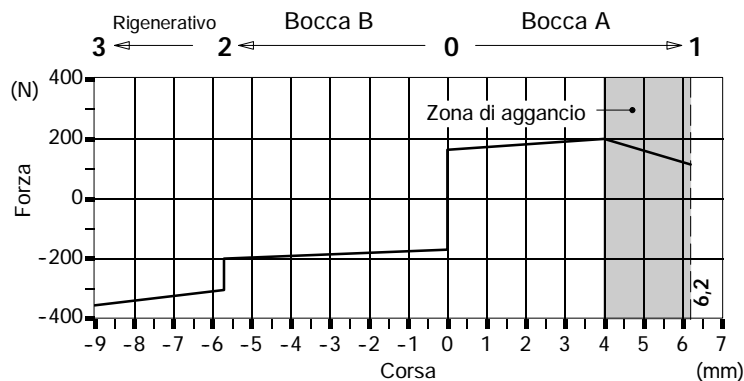


Diagramma forza-corsa



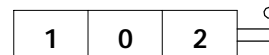
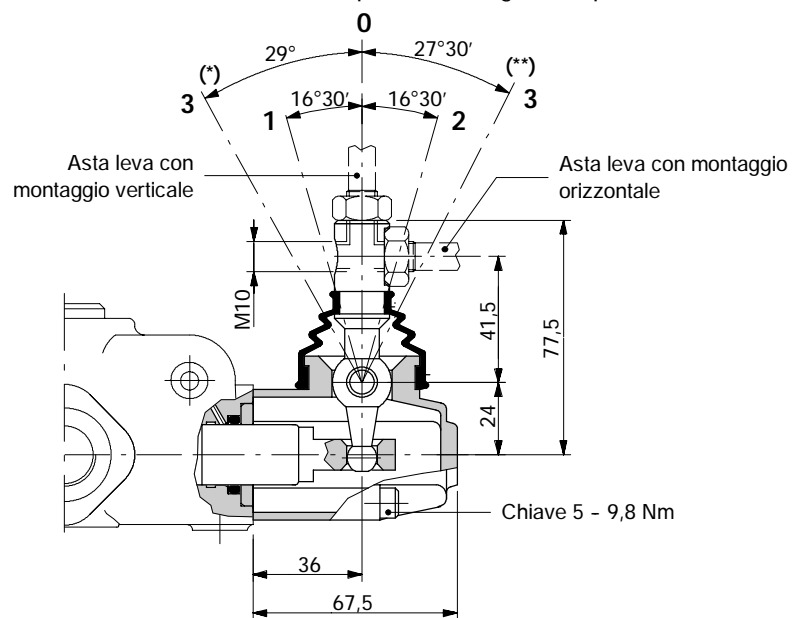
Forza di aggancio: 200 N \pm 10% / Forza di sgancio: 220 N \pm 10%

Kit comandi lato "B"

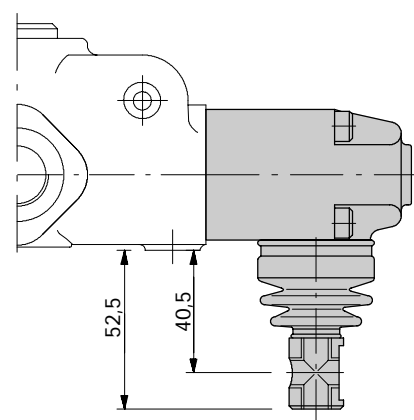
Comandi a leva

Tipo L

Scatola in alluminio e soffietto di protezione in gomma; può essere fissata ruotata di 180° (esecuzione L180).



Esecuzione L180

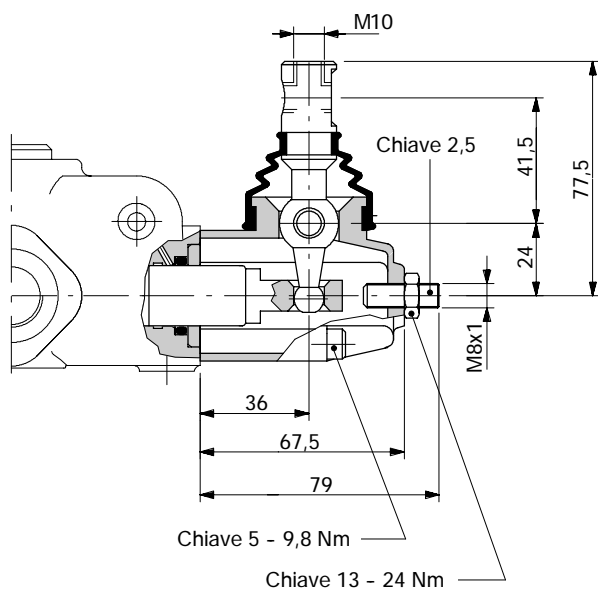
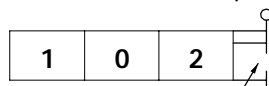


NOTA (*) - Con cursore 5VR (vedi pagina 17)

(**) - Con cursore 5 (vedi pagina 16)

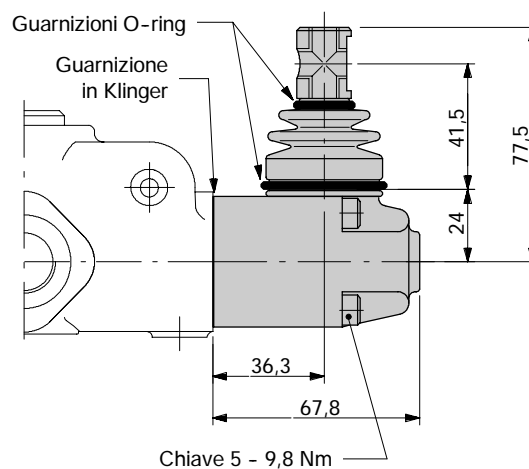
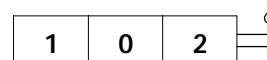
Tipo LF1

Con regolazione della corsa del cursore in posizione 1.



Tipo LS

Esecuzione a tenuta stagna.

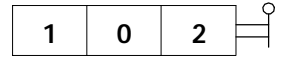


Comandi a leva

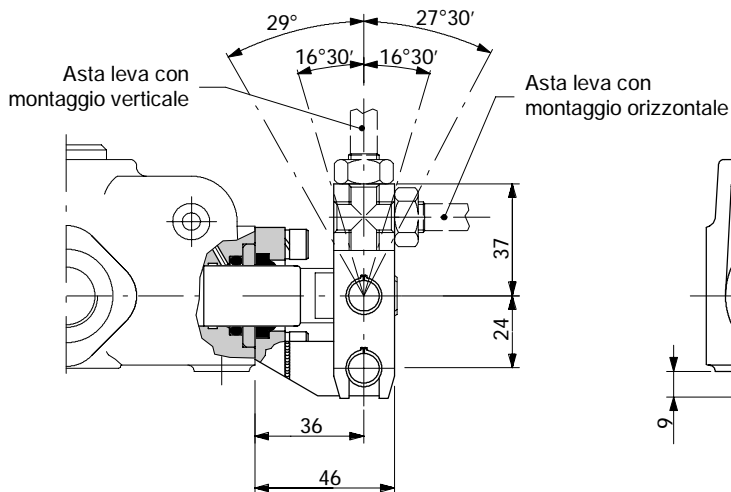
Tipo LB

Leva in acciaio.

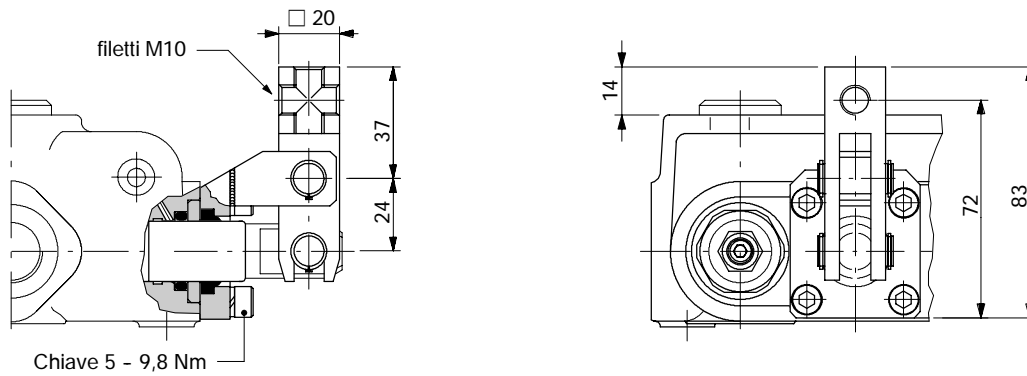
Il fulcro può essere montato in basso (esecuzione LB1) o in alto (esecuzione LB3).



Esecuzione LB1



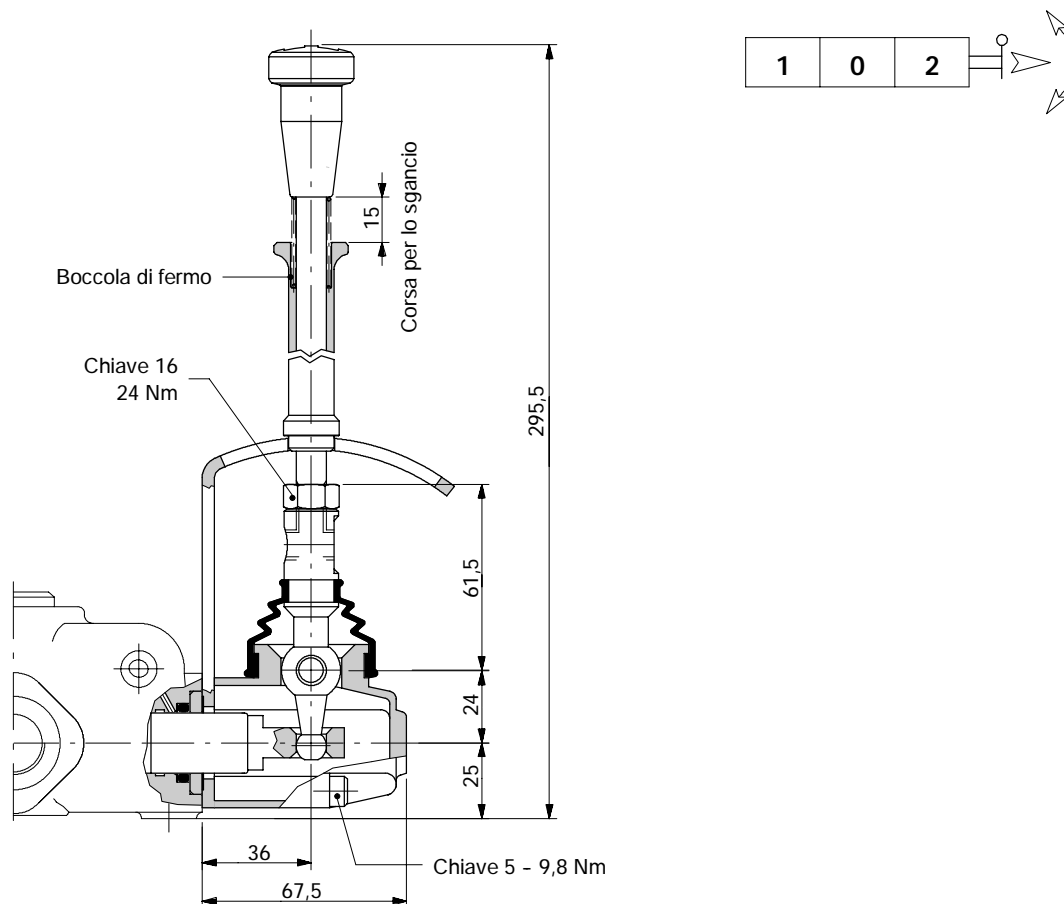
Esecuzione LB3



Kit comandi lato "B"

Comando a leva di sicurezza tipo LEB

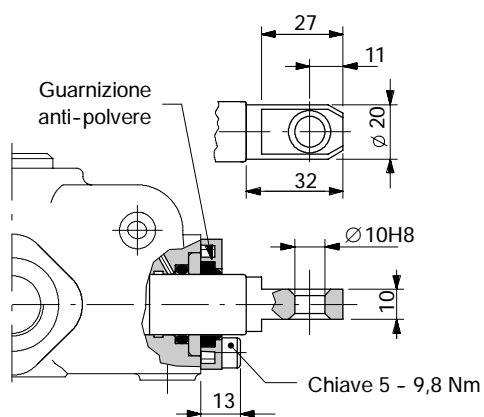
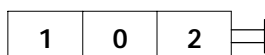
Leva di sicurezza con blocco in neutro complete di asta leva; per la manovra occorre sollevare la boccola di fermo.



Predisposizione comandi

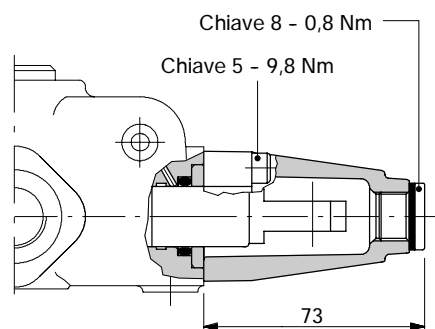
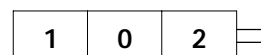
Tipo SLP

Comando meccanico con flangia antipolvere.



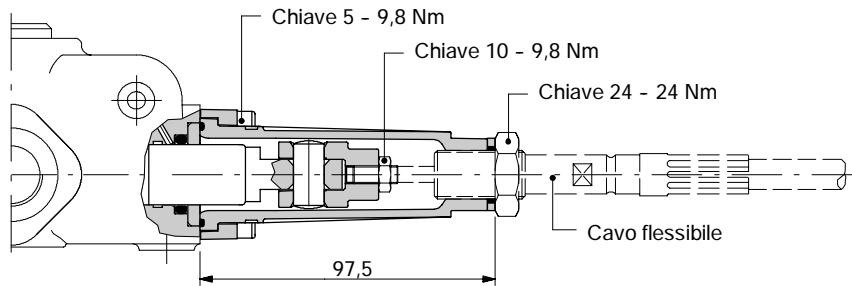
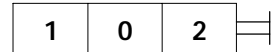
Tipo SLC

Cappellotto di protezione utilizzabile esclusivamente con comandi pneumatici 8P-8PG, elettro-pneumatici 8EPG3, idraulici 8ID ed elettro-idraulici 8EI3.



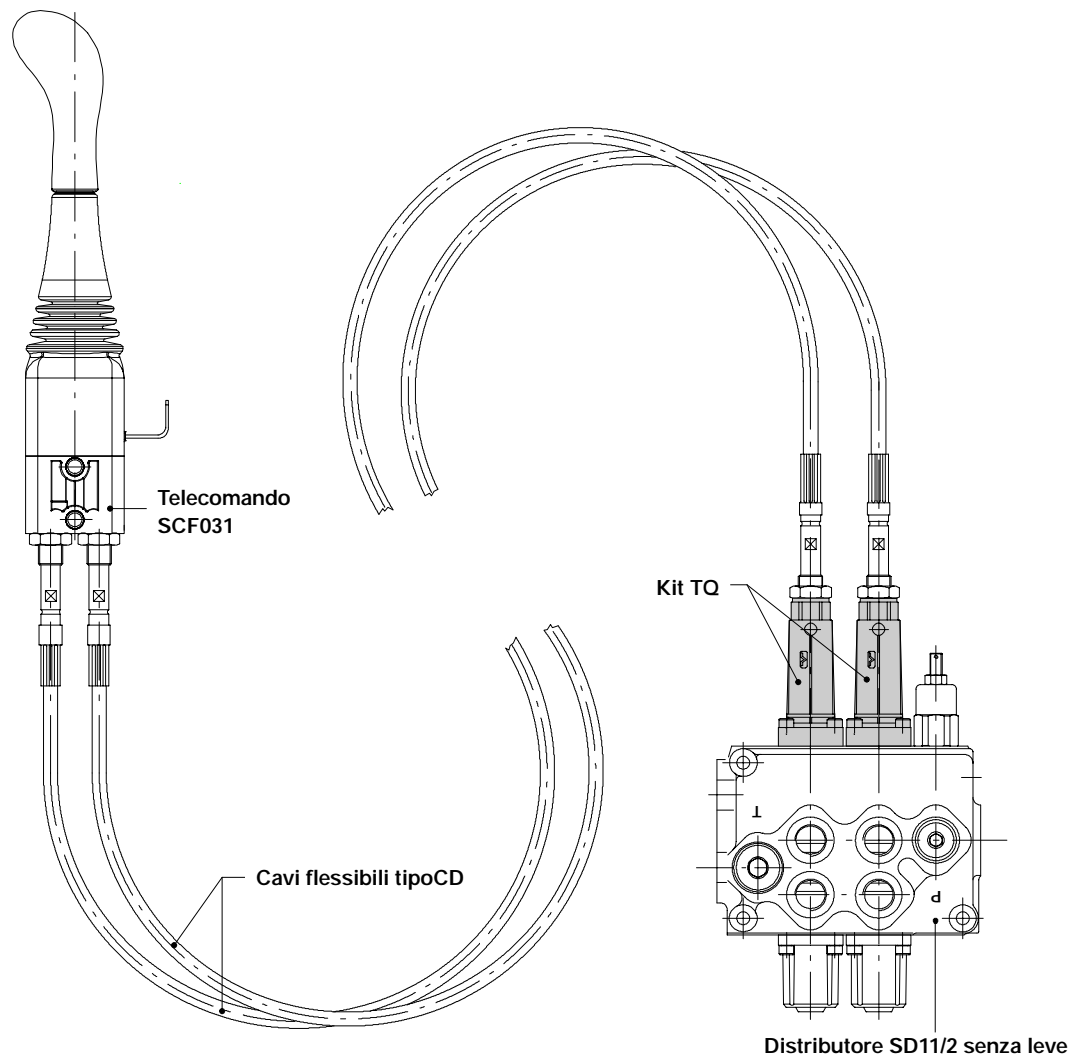
Kit TQ per comando a cavo

Cappello a tenuta stagna per comando a distanza tramite cavo flessibile.



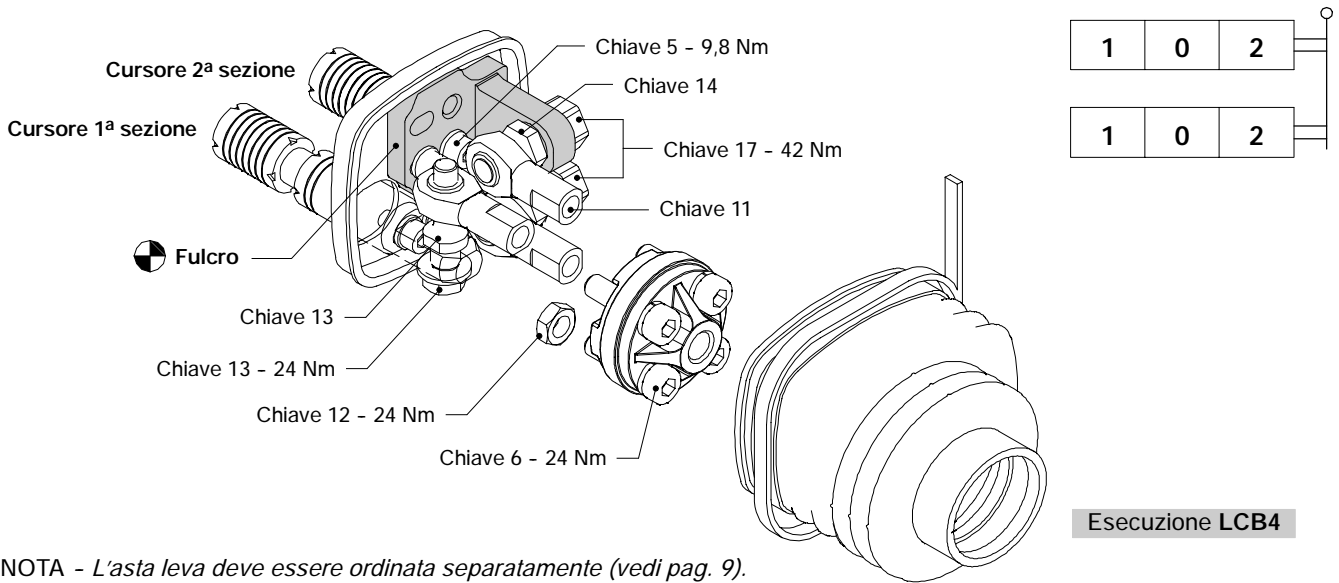
NOTA - Per maggiori informazioni concernenti i telecomandi a cavo, richiedere la documentazione relativa.

Esempio di collegamento



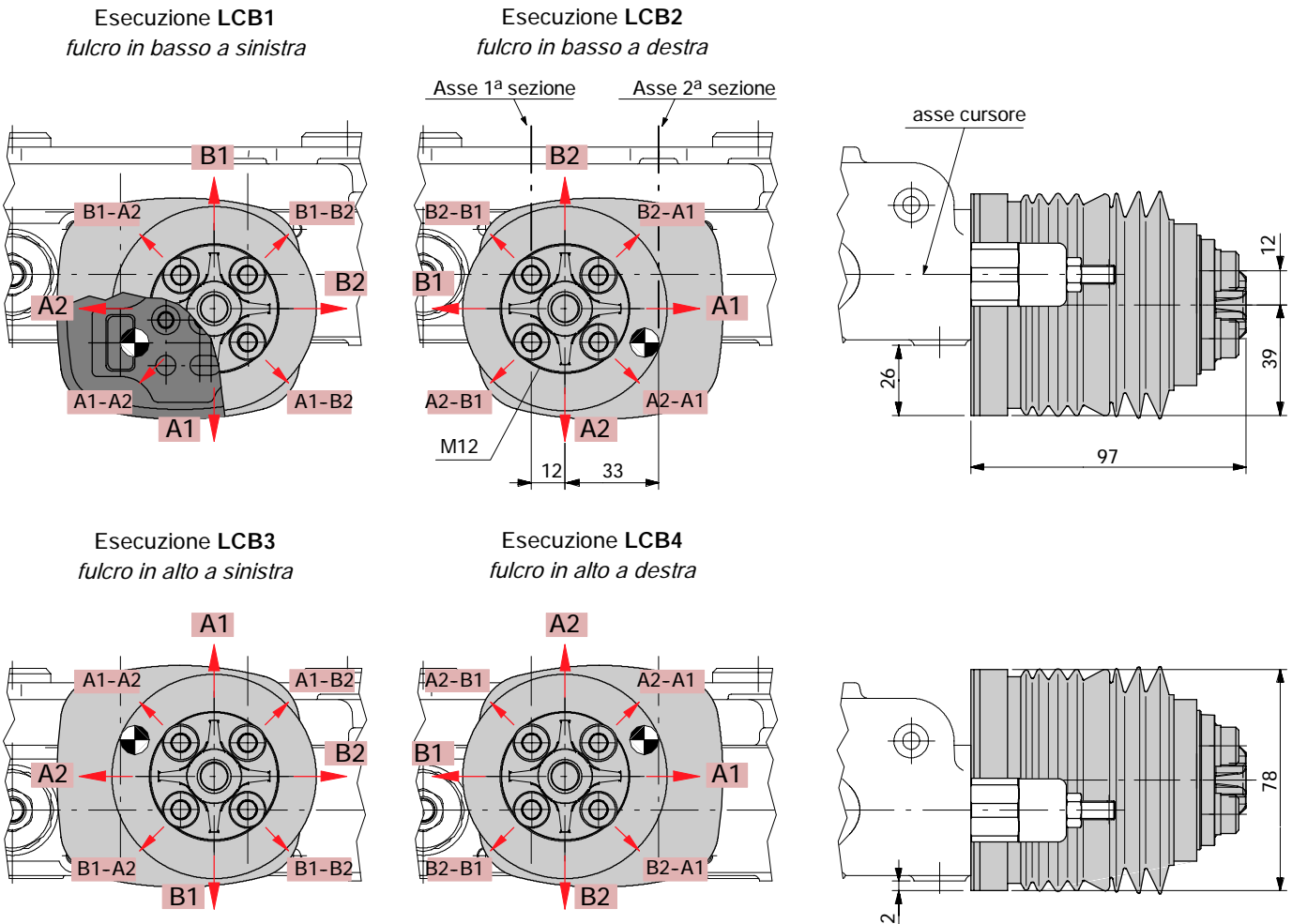
Kit comandi lato "B"

Joystick meccanico per due sezione tipo LCB



NOTA - L'asta leva deve essere ordinata separatamente (vedi pag. 9).

Dimensioni e tipo di esecuzione



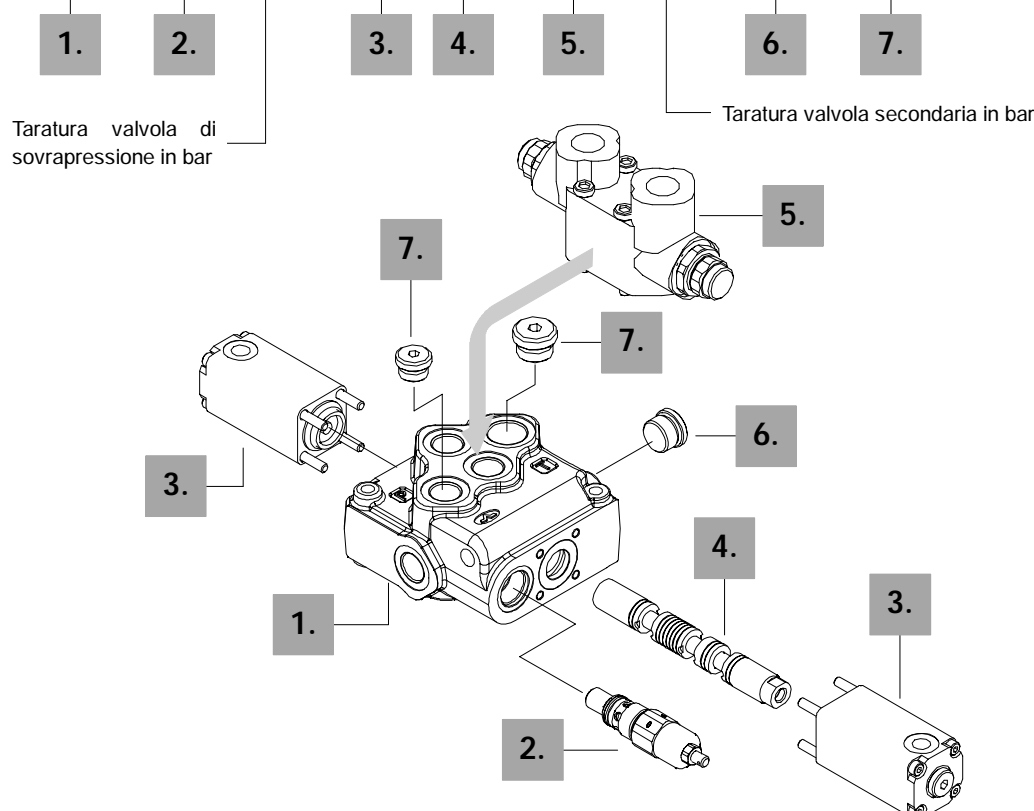
NOTA - Non utilizzabile con cursore 5DY.

Comando idraulico proporzionale 8IM

Utilizzabile su distributore con corpo e cursori speciali.

Esempio di descrizione:

SD11 / 1 - P (KG3-120) / 1C 8IM . P3(G3-120) / AET - PSL *



Taratura valvola di sovrappressione in bar

Taratura valvola secondaria in bar

1. Kit corpo *

Include copro e valvola di ritegno.

TIPO	CODICE	DESCRIZIONE
1-P	5KC1413141	Distribuzione in parallelo a 1 sezione
2-P	5KC1423101	Distribuzione in parallelo a 2 sezioni

Per ulteriori kit corpo, consultare il Servizio Commerciale.

2. Valvola di sovrappressione

Per codici vedere pagina 8.

3. Cursori

TIPO	CODICE	DESCRIZIONE
1C	3CU1410400	Doppio effetto, 3 posizioni con A e B chiusi in posizione centrale
2C	3CU1425400	Doppio effetto, 3 posizioni con A e B a scarico in posizione centrale

NOTA (*) - I codici sono riferiti alla filettatura BSP.

4. Comando *

TIPO	CODICE	DESCRIZIONE
8IM	5IDR210000	Comando idraulico proporzionale bilaterale con ritorno a molla

5. Valvole secondarie

Di sovrappressione, di blocco, antiurto, anticavitazione e combinate.

6. Opzioni sullo scarico *

TIPO	CODICE	DESCRIZIONE
AET	3XTAP732201	Tappo per centro aperto
AEK	3XTAP532450	Tappo per centro chiuso
AE	XGIU532470	Giunzione carry-over G 1/2*

7. Selezione ingresso e scarico *

TIPO	CODICE	DESCRIZIONE
PSL	3XTAP727180	Tappo G1/2 per P superiore (richiede n.1)
	3XTAP732200	Tappo G3/4 per T superiore (richiede n.1)
PSA	3XTAP727180	Tappo G1/2 per P laterale (richiede n.1)
	3XTAP732200	Tappo G3/4 per T laterale (richiede n.1)

Comandi completi

Comando idraulico proporzionale 8IM

Dati tecnici

Pressione max. di pilotaggio : 50 bar

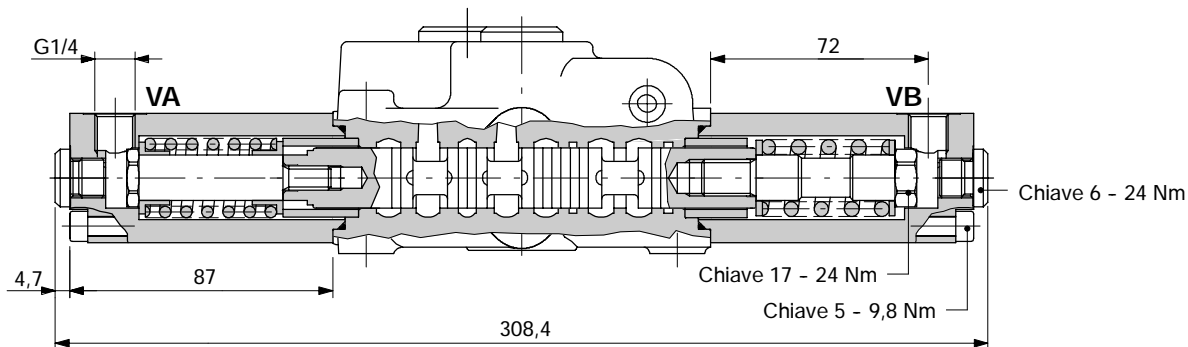
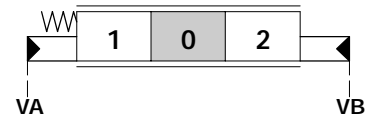
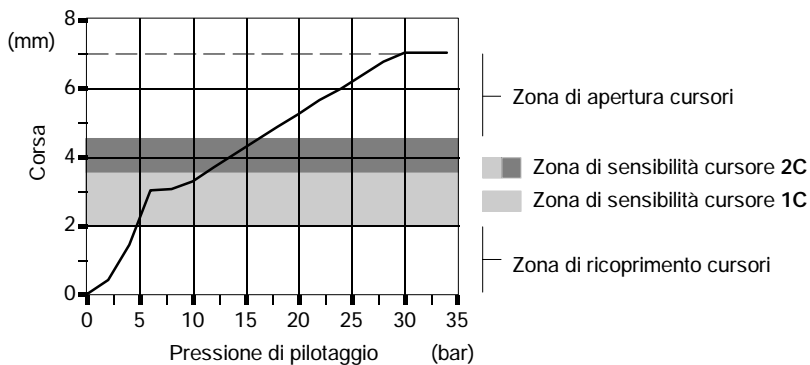
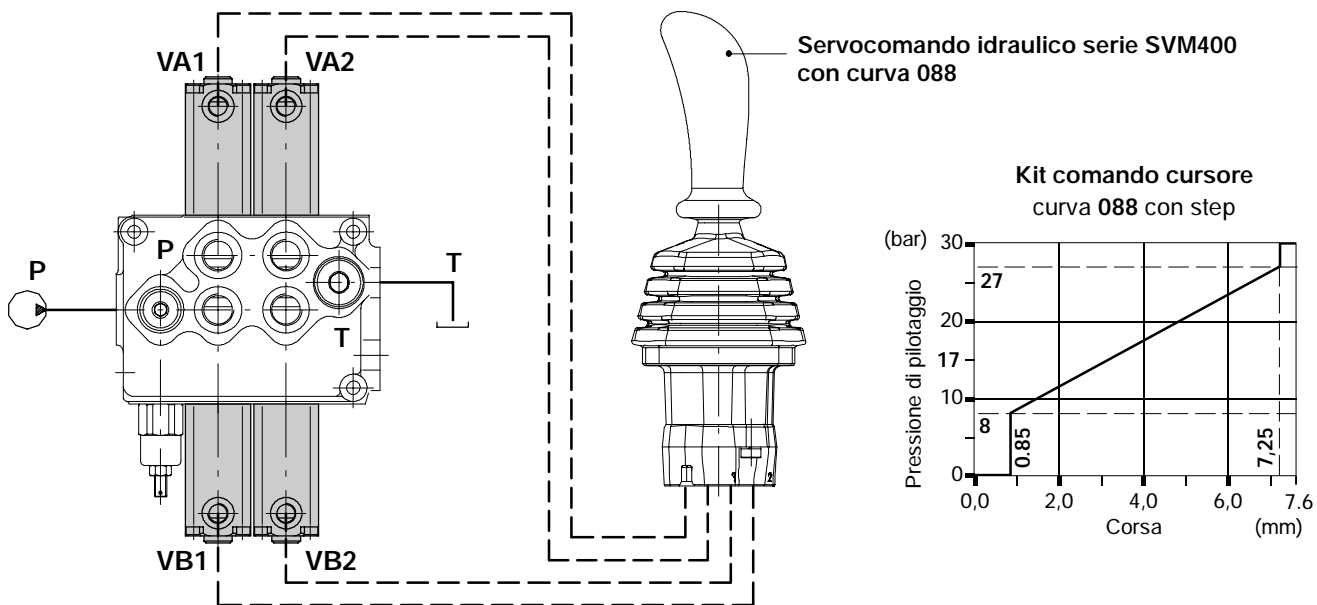


Diagramma pressione di pilotaggio - corsa

P → A → B → T / P → B → A → T
(senza passaggio d'olio)



Esempio di collegamento

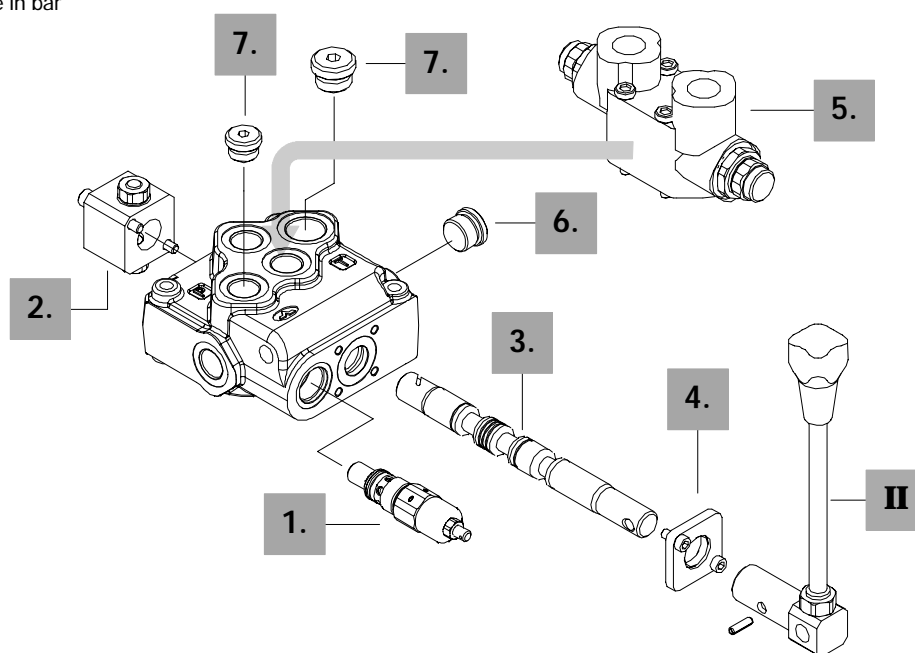
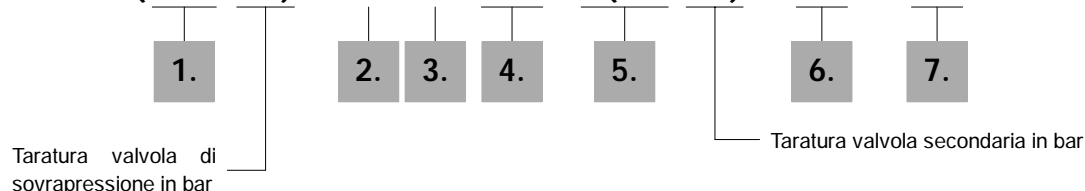


Comando rotativo tipo R

Utilizzabile su distributore con corpo standard e cursori speciali.

Esempio di descrizione:

SD11 / 1 - P (KG3-120) / 1 R SLP . P3(G3-120) / AET - PSL *



1. Valvola di sovrappressione

Per codici vedere pagina 8.

2. Cursori

TIPO	CODICE	DESCRIZIONE
1R	3CU1410551	Doppio effetto, 3 posizioni con A e B chiusi in posizione centrale
2R	3CU1425551	Doppio effetto, 3 posizioni con A e B a scarico in posizione centrale

3. Kit comando lato "A"

TIPO	CODICE	DESCRIZIONE
R	5ROT110000	Comando rotativo a 3 posizioni con sensore in posizione centrale

4. Kit comando lato "B"

TIPO	CODICE	DESCRIZIONE
SLP	5COP110000	Senza leva con flangia antipolvere

NOTA (*) - I codici sono riferiti alla filettatura BSP.

5. Valvole secondarie

Di sovrappressione, di blocco, antiurto, anticavitazione e combinate.

6. Opzioni sullo scarico

TIPO	CODICE	DESCRIZIONE
AET	3XTAP732201	Tappo per centro aperto
AEK	3XTAP532450	Tappo per centro chiuso
AE	XGIU532470*	Giunzione carry-over G 1/2

7. Selezione ingresso e scarico *

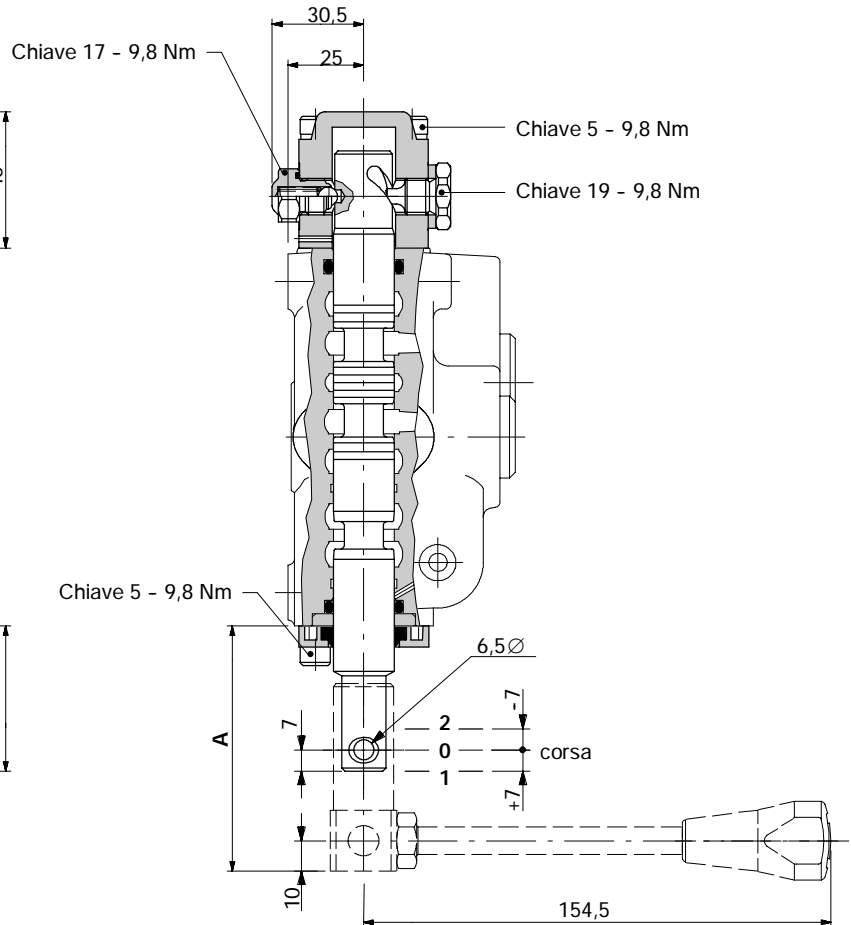
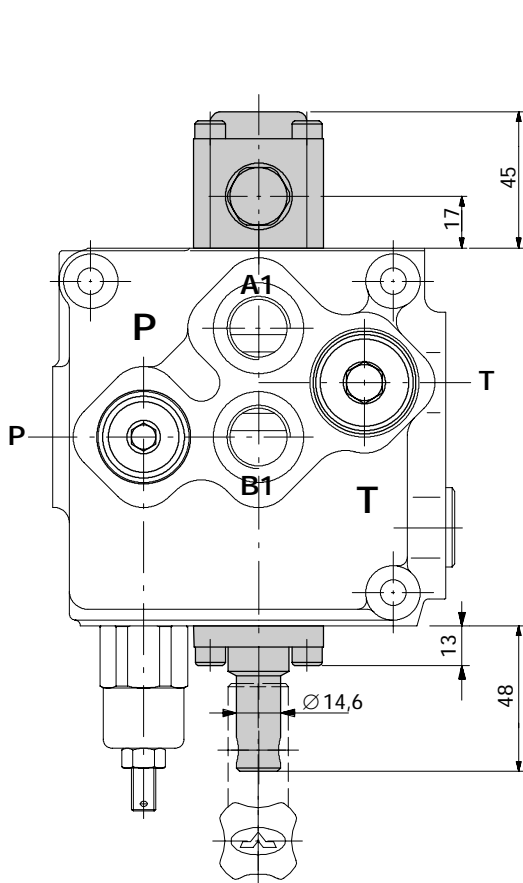
TIPO	CODICE	DESCRIZIONE
PSL	3XTAP727180	Tappo G1/2 per P superiore (richiede n.1)
	3XTAP732200	Tappo G3/4 per T superiore (richiede n.1)
PSA	3XTAP727180	Tappo G1/2 per P laterale (richiede n.1)
	3XTAP732200	Tappo G3/4 per T laterale (richiede n.1)

I Giunto con asta opzionale

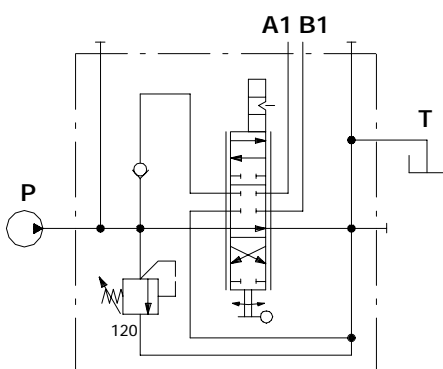
CODICE	DESCRIZIONE
3XGIU422620	Esecuzione standard
3XGIU422990	Esecuzione allungata

Comandi completi

Comando rotativo tipo R



Circuito idraulico



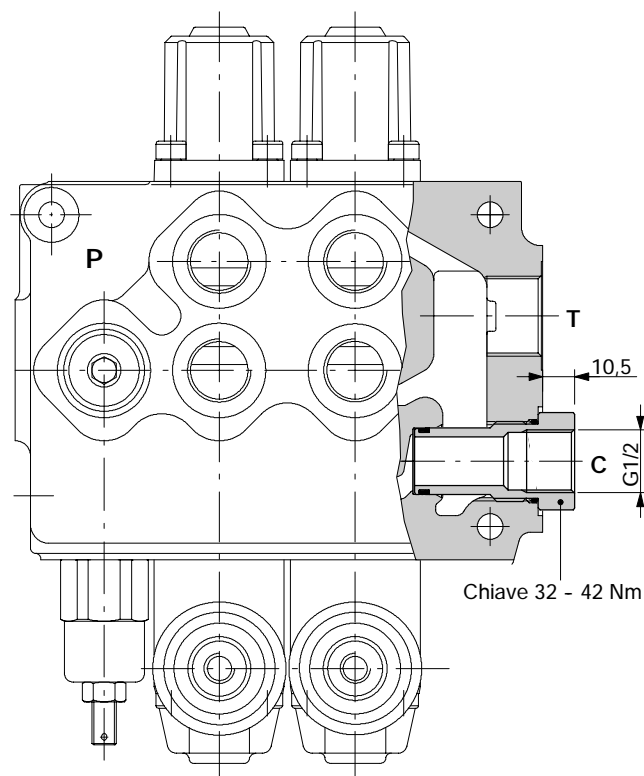
A (mm)	Descrizione
81	Quota giunto con asta standard
131	Quota giunto con asta, esecuzione allungata

Possibilità di circuito con centro aperto, centro chiuso e continuazione della linea di pressione (carry-over).
Sono anche disponibili valvole di messa a scarico: quest'ultime richiedono corpo speciale con cavità apposita sulla bocca di scarico laterale, lo scarico T deve essere superiore.

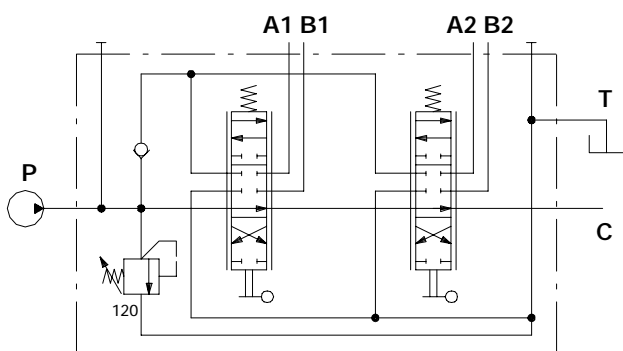
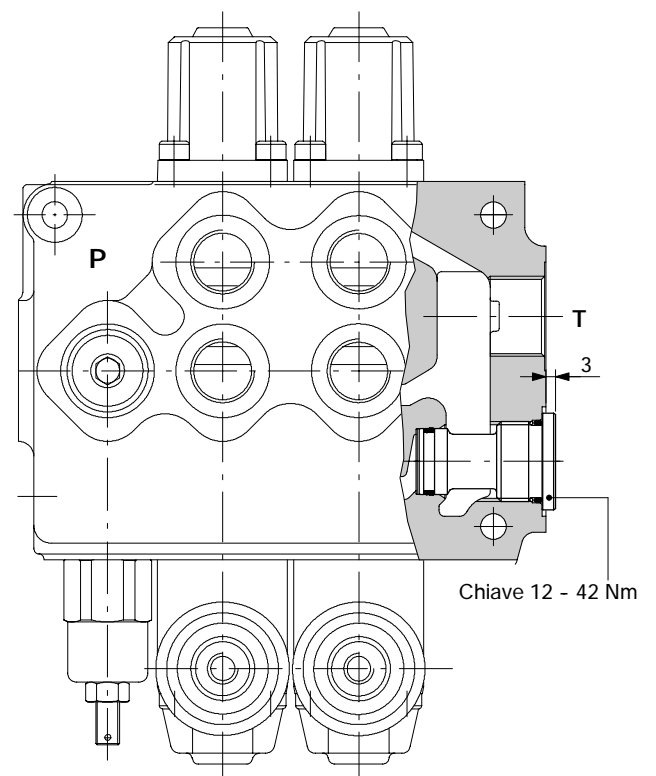
AET: centro aperto (standard)

Vedi pagina 6

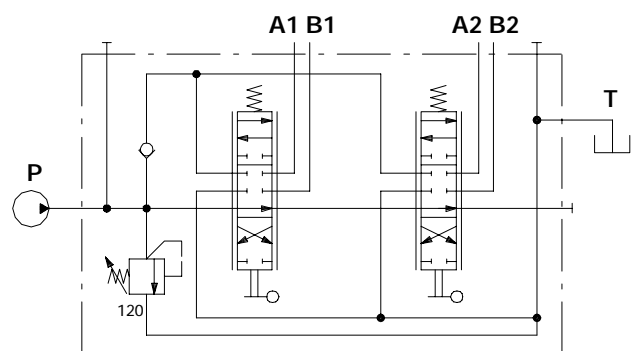
AE: con carry-over



AEK: centro chiuso



Esempio di descrizione:
SD11/2-P(KG3-120)/18L/18L/AE



Esempio di descrizione:
SD11/2-P(KG3-120)/18L/18L/AEK

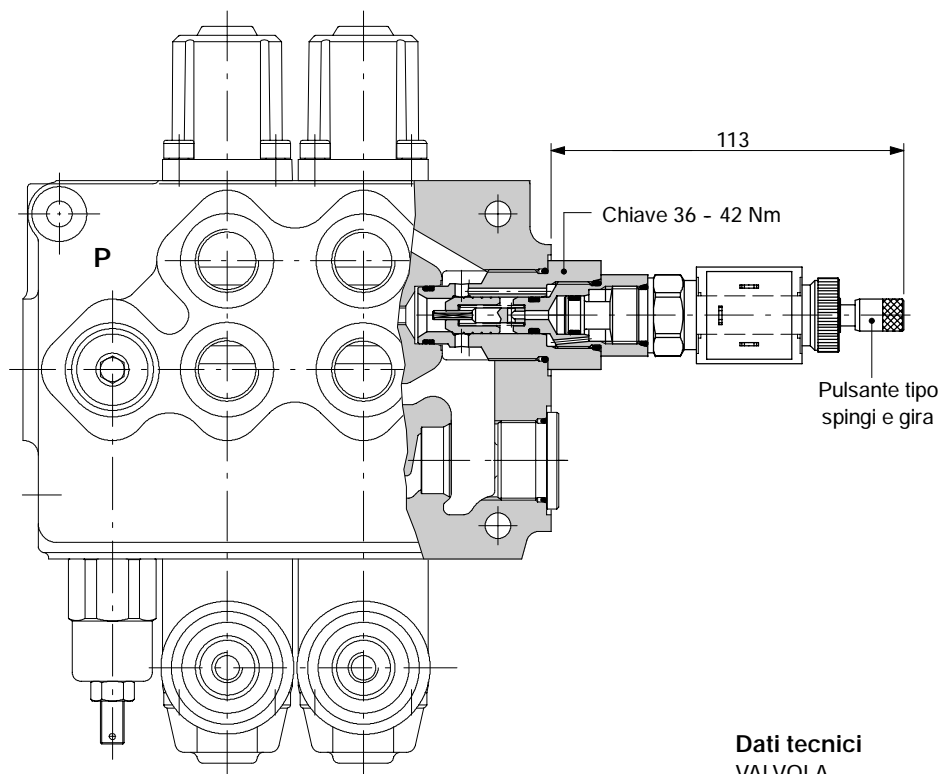
Opzioni sullo scarico

Con valvola di messa a scarico a comando elettrico

Con pulsante tipo spingi e gira per azionamento manuale con ritenuta: **ATTENZIONE** l'azionamento manuale deve essere considerato solo in caso di emergenza e non per uso continuativo di servizio.

I codici presentati a pagina 10 si riferiscono a valvole complete di bobina con connettore ISO4400, per codici di valvole con connessioni differenti consultare il Servizio Commerciale; sono comunque disponibili come ricambi bobine con vari tipi di connettore, con e senza diodo bidirezionale.

E' richiesto un corpo distributore con lavorazione addizionale: consultare il Servizio Commerciale.



Dati tecnici

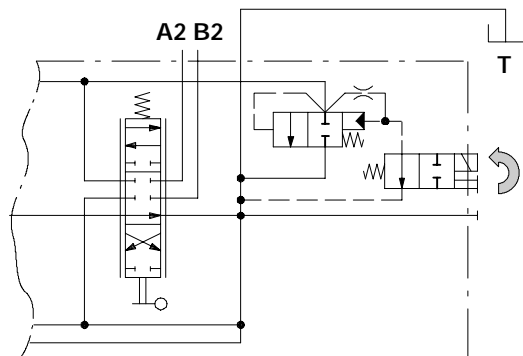
VALVOLA

Fuga interna (in pos. eccitata) . . . : max. 5 cm³/min a 100 bar

BOBINA

Dipendenti dal modello: vedi caratteristiche pagina seguente

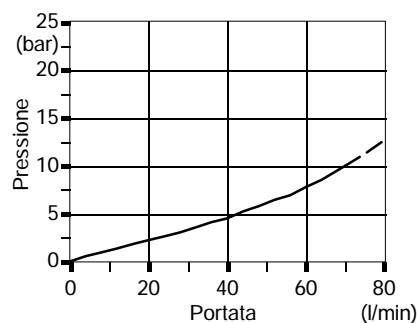
Circuito idraulico



Esempio di descrizione:

SD11/2-P(KG3-120)/18L/18L/AET-EL-12VDC

Perdita di carico

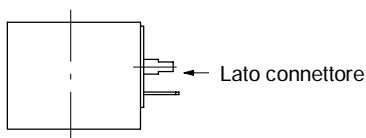


Con valvola di messa a scarico a comando elettrico

CODICI BOBINE DI RICAMBIO

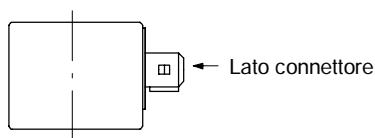
Tensione	TIPO CONNESSIONE			
	ISO4400	AMP JPT		Deutsch DT
		senza diodo	con diodo	
12 VDC	2X4311012	2X4311015	2X4311212	2X4311412
24 VDC	2X4311024	2X4311025	2X4311224	2X4311424
Connettore di accoppiamento (pagina 65)	C02	C08	C08	C19

Bobina con connessione ISO4400



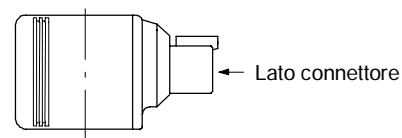
Tolleranza tensione nom. : $\pm 10\%$
 Potenza nominale : 17 W
 Corrente nominale : 1,58 A - 12 VDC
 : 0,81 A - 24VDC
 Isolamento bobina : Classe F
 Grado di protezione : IP65
 Inserzione : 100%

Bobina con connessione AMP JPT



Tolleranza tensione nom. : $\pm 10\%$
 Potenza nominale : 17 W
 Corrente nominale : 1,3 A - 12 VDC
 : 0,74 A - 24VDC
 Isolamento bobina : Classe F
 Grado di protezione : IP65
 Inserzione : 100%
 NOTA: circuito con e senza diodo bidirezionale

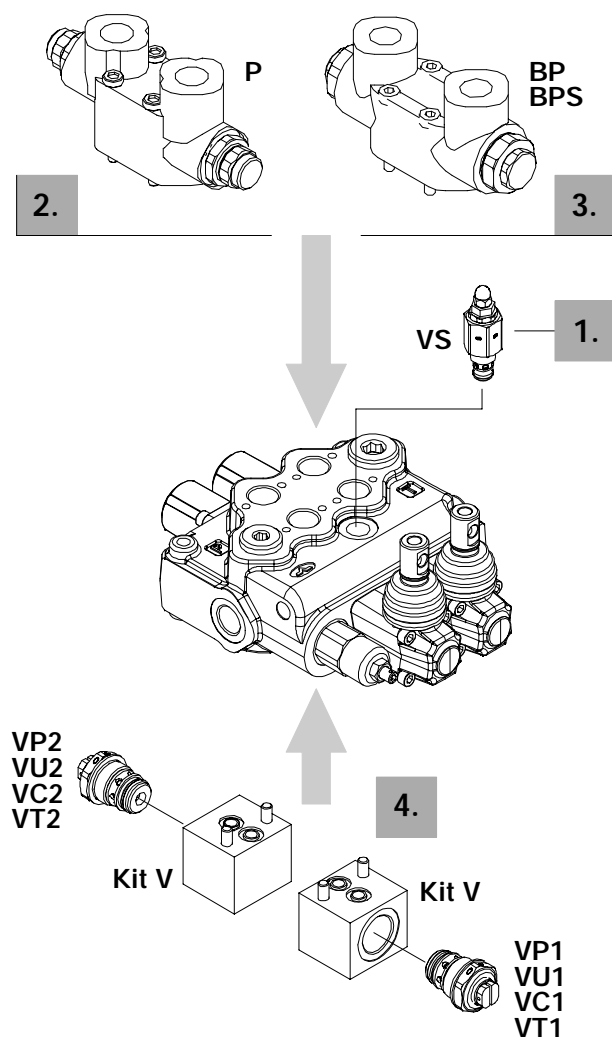
Bobina con connessione Deutsch DT



Tolleranza tensione nom. : $\pm 10\%$
 Potenza nominale : 22 W
 Corrente nominale : 1,76 A - 12 VDC
 : 0,9 A - 24VDC
 Isolamento bobina : Classe H
 Grado di protezione : IP67
 Inserzione : 100%
 NOTA: circuito con diodo bidirezionale

Valvole secondarie

Tutte le valvole necessitano di un **corpo speciale**: consultare il Servizio Commerciale.



1. Di sovrappressione pag. 49

TIPO	CODICE	DESCRIZIONE
VS(G3-100)	3XCAR511113	Campo di regolazione da 80 a 170 bar, taratura standard 100 bar

2. Antiurto a scarico incrociato pag. 50

Complete di blocco porta-valvole in fusione di ghisa.

TIPO	CODICE	DESCRIZIONE
P1(G3-100)	604001000*	Blocco con valvola montata sull'utilizzo A
P2(G3-100)	604001000*	Blocco con valvola montata sull'utilizzo B
P3(G3-100)	604001100*	Blocco con valvole sugli utilizzi A e B
P(G2-60)	5CAR211112	Valvola singola: campo di regolazione da 80 a 120 bar taratura standard 80 bar
P(G3-100)	5CAR211113	Valvola singola: campo di regolazione da 120 a 180 bar taratura standard 100 bar
P(G4-200)	5CAR211113	Valvola singola: campo di regolazione da 160 a 315 bar taratura standard 200 bar
PT	XTAP526430	Tappo sostituzione cartuccia (per configurazioni P1, P2)

3. Di blocco pilotate pag. 51

Con pre-apertura, complete di blocco porta-valvole in fusione di ghisa

TIPO	CODICE	DESCRIZIONE
BPS1	604003000*	Blocco con valvola montata sull'utilizzo A
BPS2	604003000*	Blocco con valvola montata sull'utilizzo B
BPS3	604003100*	Blocco con valvole sugli utilizzi A e B
BPS	XCAR616200	Valvola singola
BPT	XTAP330360	Tappo sostituzione valvole BPS

4. Antiurto e anticavitazione pag. 54

Per fissaggio a pannello sul lato opposto agli utilizzi, in derivazione alle bocche A e B con scarico in T

TIPO	CODICE	DESCRIZIONE
Kit V	5CO2840100	Kit blocchetto di fissaggio valvola
T	5TAP528320	Tappo sostituzione valvola
VC	5KIT410100	Valvola anticavitazione

Valvole antiurto

VP(G2)	5KIT210212	Campo di regolazione da 50 a 100 bar taratura standard 60 bar
VP(G3)	5KIT210213	Campo di regolazione da 80 a 250 bar taratura standard 100 bar
VP(G4)	5KIT210214	Campo di regolazione da 160 a 315 bar taratura standard 200 bar

Valvole antiurto e anticavitazione

VU(G2)	5KIT310112	Campo di regolazione da 50 a 100 bar taratura standard 60 bar
VU(G3)	5KIT310113	Campo di regolazione da 80 a 200 bar taratura standard 100 bar
VU(G4)	5KIT310114	Campo di regolazione da 160 a 280 bar taratura standard 200 bar

NOTA - Le tarature standard delle valvole ai punti 2 e 4 sono riferite ad una portata di 10 l/min.
 (*) Codici riferiti alla filettatura BSP.

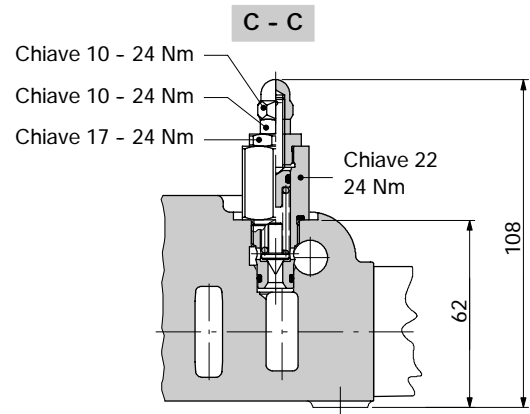
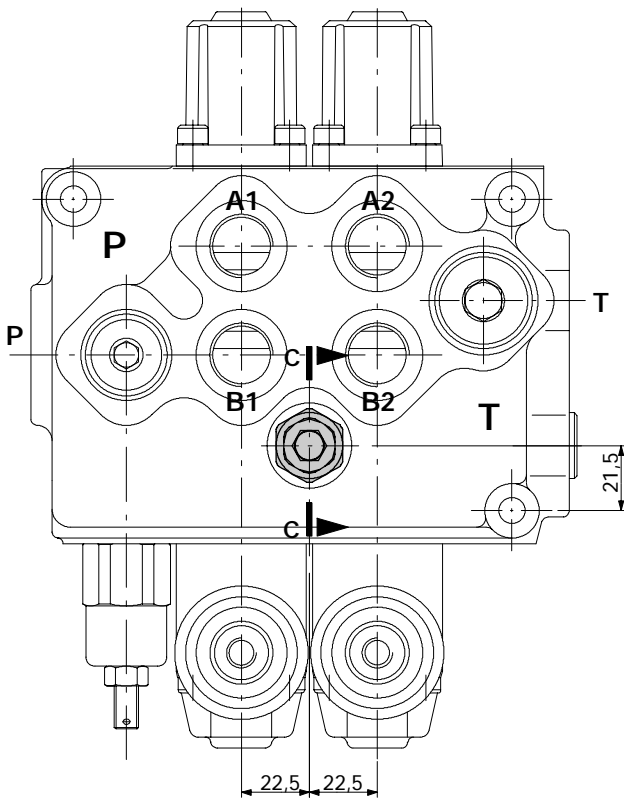
Di sovrappressione secondaria VS

Viene inserita sui corpi in parallelo con la funzione di limitare la pressione nelle sezioni a valle ad un valore inferiore a quello in ingresso (differenza min 20 bar).

E' in derivazione alla libera circolazione e interviene solo con movimentazioni singole.

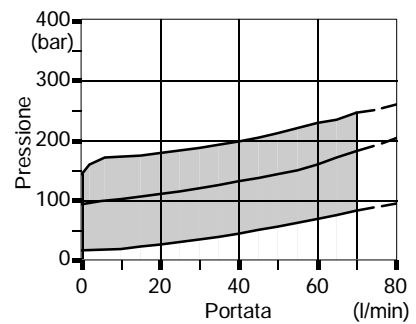
VS (D 3 - 100)

Pressione di taratura in bar (standard 100)
Esecuzione anti-manomissione con dado cieco

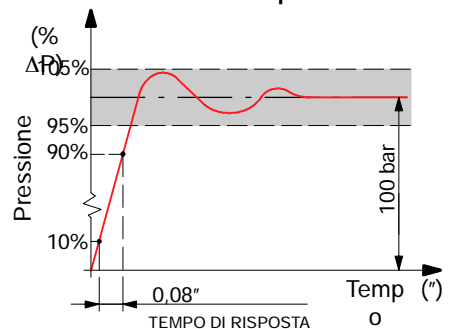


Curve caratteristiche

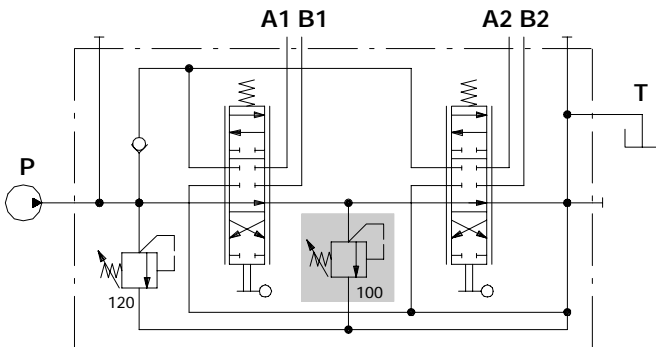
Molla n° 3 (banda blu)



Curva di risposta



Circuito idraulico



Esempio di descrizione:

SD11/2-P(KG3-120)/18L/VS(D3-100)/18L/AET-PSA

Valvole secondarie

Antiurto a scarico incrociato P

Con blocco porta-valvole in fusione di ghisa; per dimensioni e montaggio vedere pagina 52.

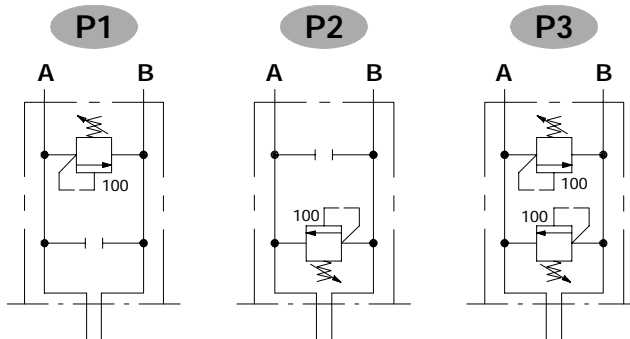
P 1 (D 3 - 100)

Pressione di taratura in bar
(per valore standard vedi pag.48)

Numero molla (2, 3, 4).

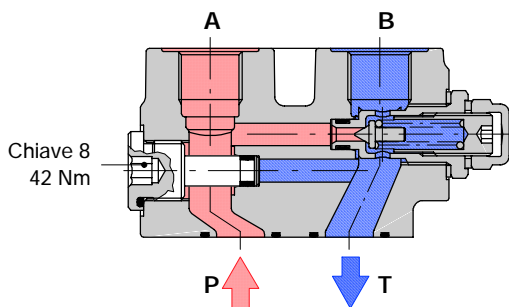
Tipo di regolazione con vite + dado cieco (D).

- 1 regolazione sulla bocca A.
- 2 regolazione sulla bocca B.
- 3 regolazione sulle bocche A e B.



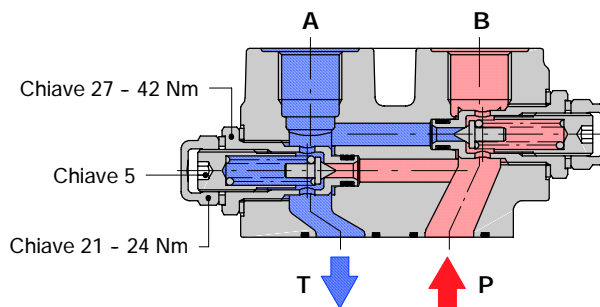
Esempio esecuzione P1

Pressione sull'utilizzo A e utilizzo B a scarico



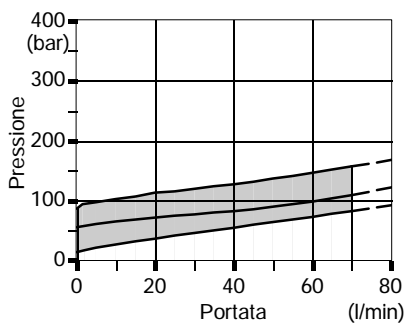
Esempio esecuzione P3

Pressione sull'utilizzo B e utilizzo A a scarico

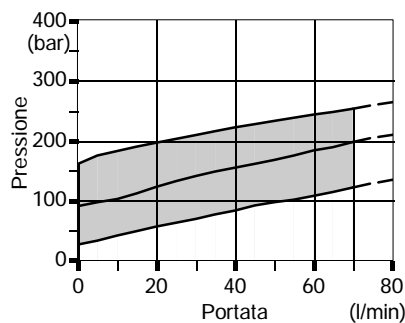


Curve caratteristiche

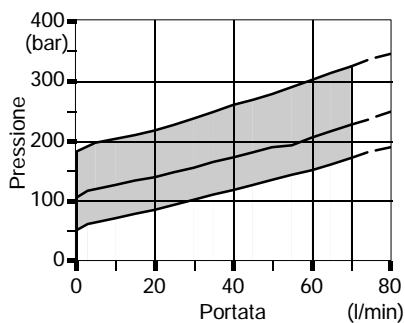
Molla n° 2 (banda verde)



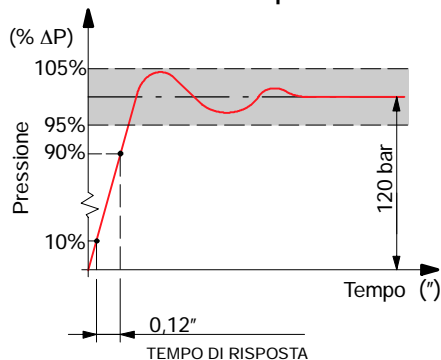
Molla n° 3 (banda blu)



Molla n° 4 (banda rossa)



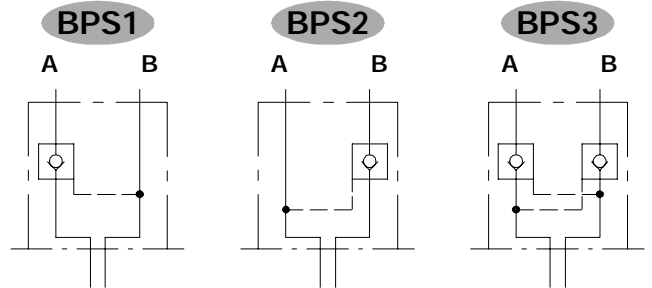
Curva di risposta



Di blocco pilotate con pre-apertura BPS

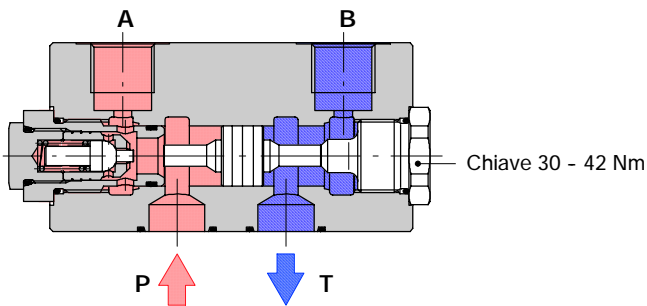
Con blocco porta-valvole in fusione di ghisa; per dimensioni e montaggio vedere pagina 52.

- BPS 1**
- 1 montata sull'utilizzo A.
 - 2 montata sull'utilizzo B.
 - 3 montate sugli utilizzi A e B.
- Tipo valvola



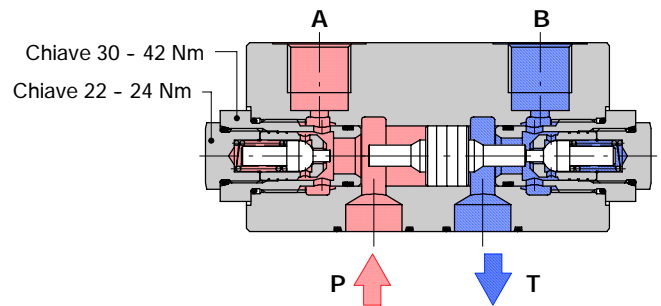
Esempio esecuzione BPS1

Pressione sull'utilizzo A e utilizzo B a scarico

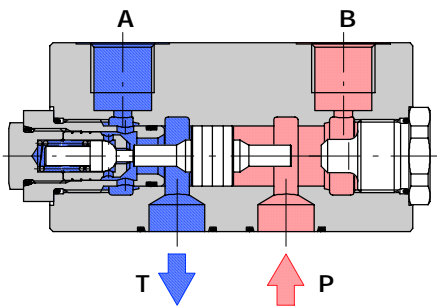


Esempio esecuzione BPS3

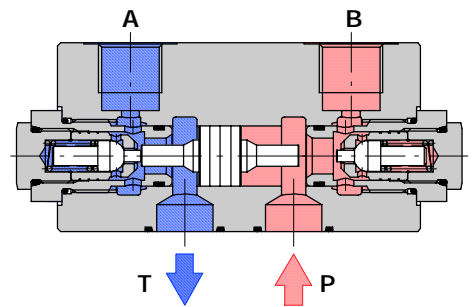
Pressione sull'utilizzo A e utilizzo B a scarico



Pressione sull'utilizzo B e utilizzo A a scarico

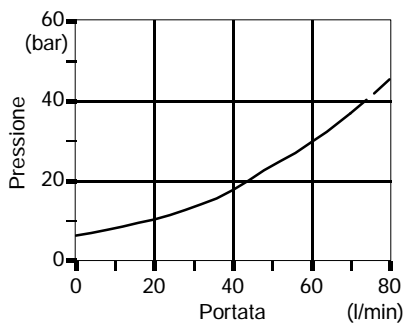


Pressione sull'utilizzo B e utilizzo A a scarico

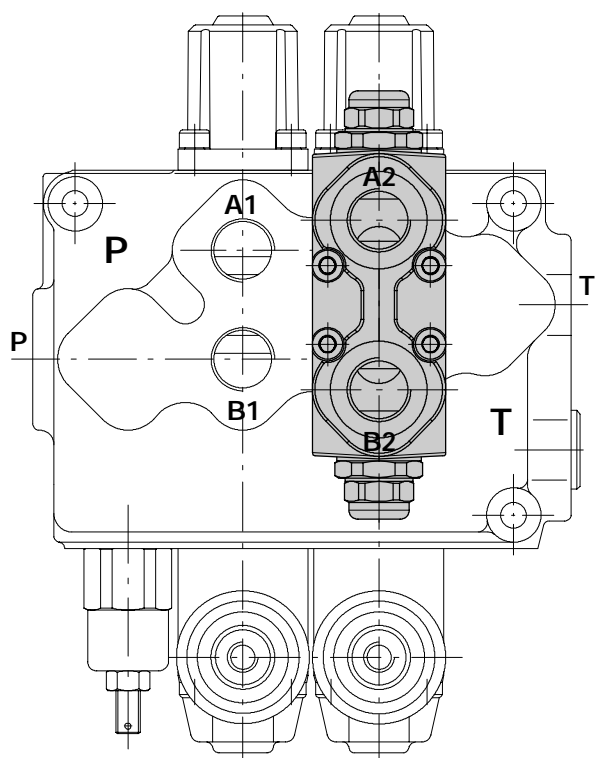
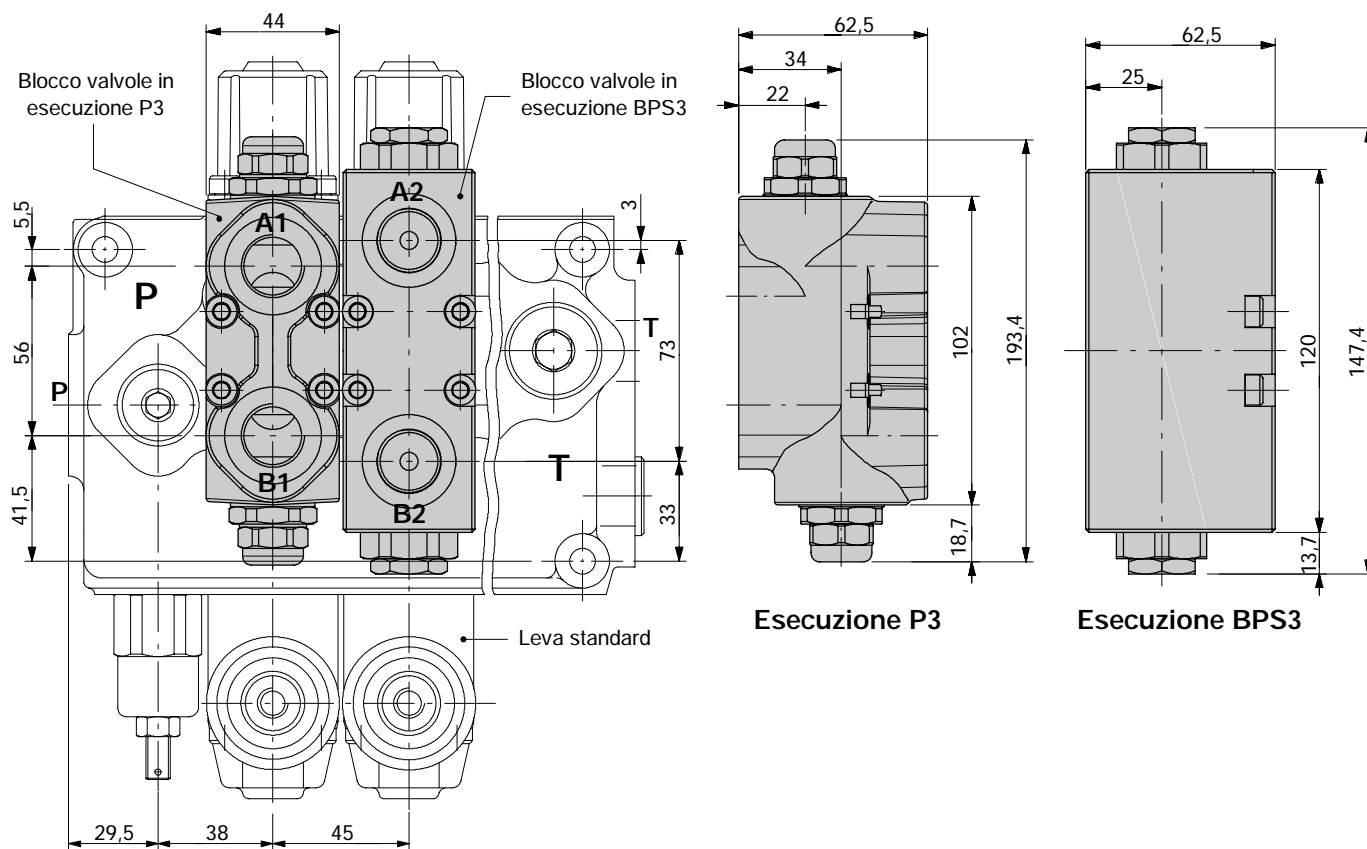


Curve caratteristiche

Perdita di carico



Tipo	Rapporto pilotaggio	
	Con preapertura	Principale
BPS	1 : 16	1 : 3

Valvole secondarie
Esempio di montaggio blocco valvole P e BPS


Se il blocco valvole è richiesto sull'ultima sezione del distributore, per motivi di ingombro, il corpo può essere fornito solo in esecuzione PSL, ovvero con le sole bocche di ingresso e scarico laterali.

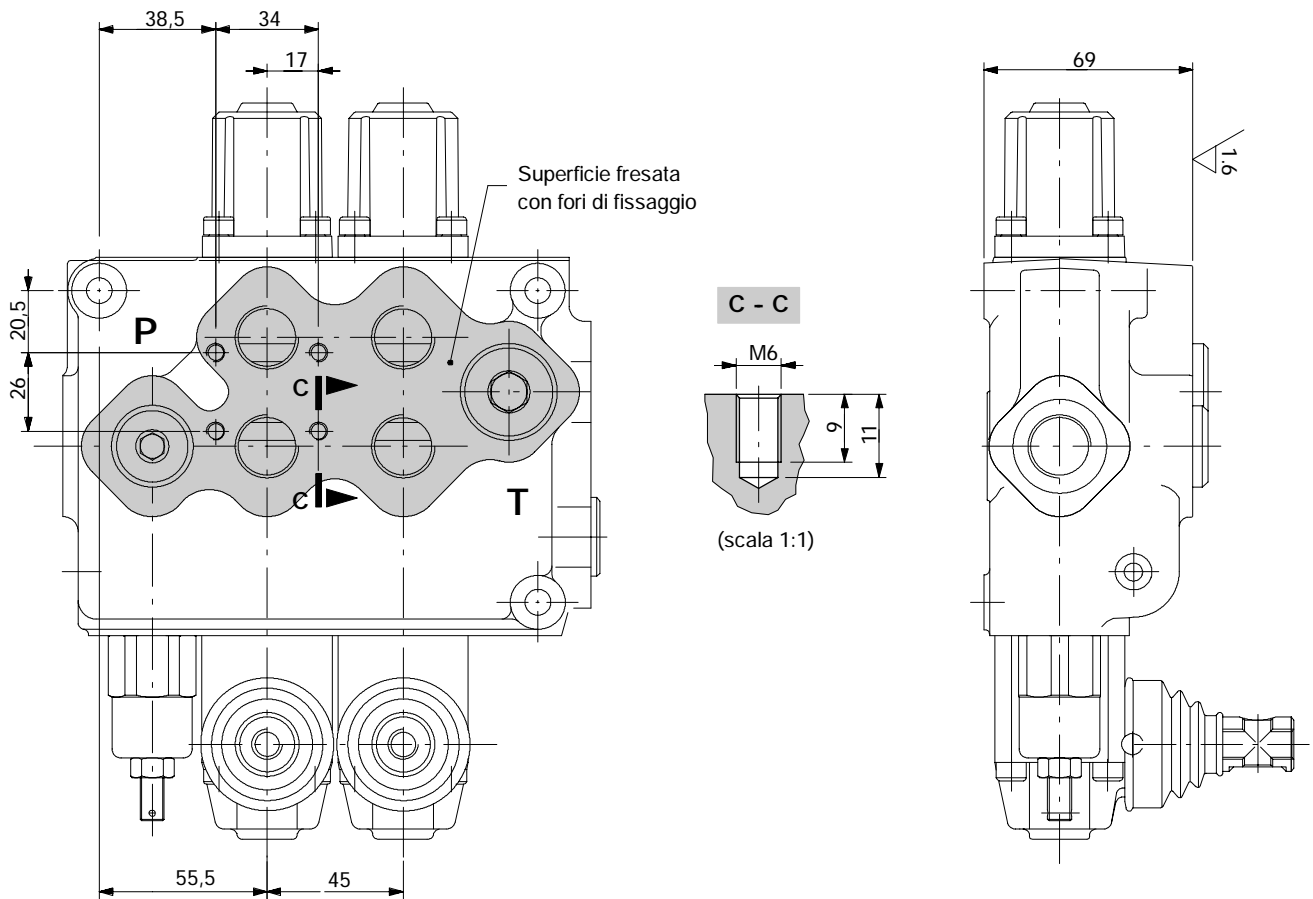
Esempio di descrizione:

SD11/2-P(KG3-120)/18L/18L.P3(D3-100)/AET-PSL

Esempio di montaggio blocco valvole P e BPS

Lavorazione aggiuntiva sul corpo distributore

Permette il montaggio di entrambe i blocchi valvole; di sovrappressione P e di blocco BPS.

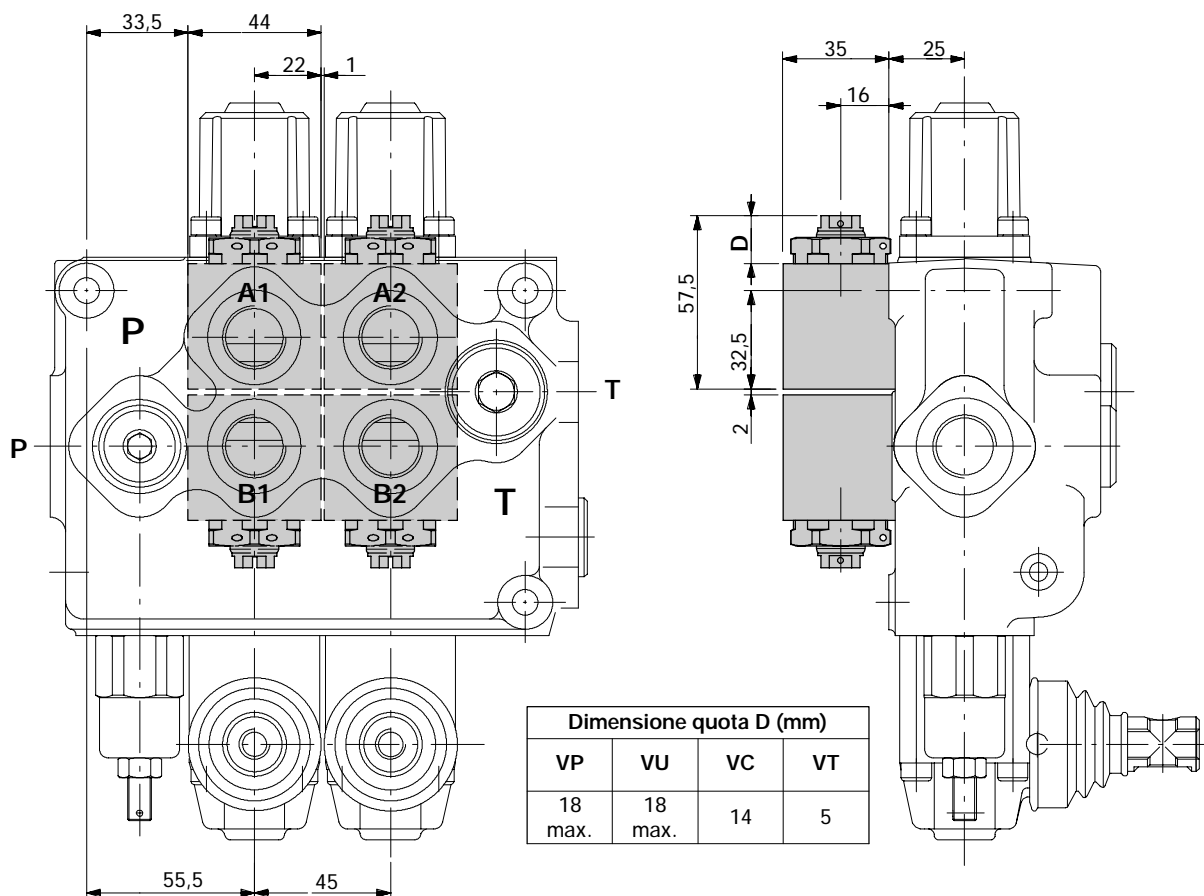
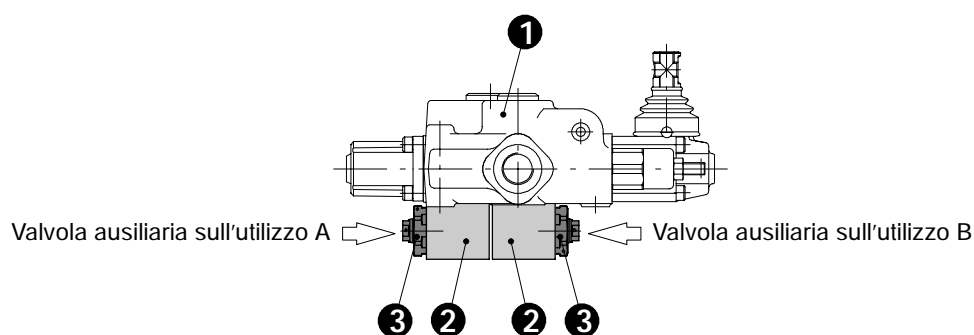


Valvole secondarie

Antiurto e anticavitazione tipo V

Per esigenze produttive il blocchetto valvola (2) viene flangiato al corpo (1) prima della rodatura di finitura del foro cursore, mentre il kit valvola (3) viene inserito in fase di montaggio finale.

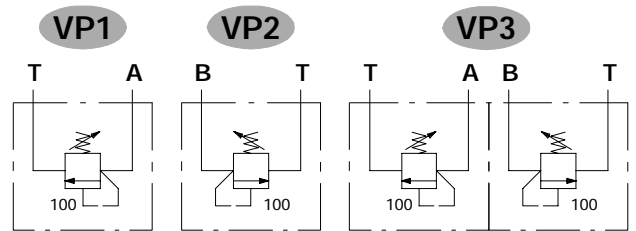
Per informazioni contattare il Servizio Commerciale.



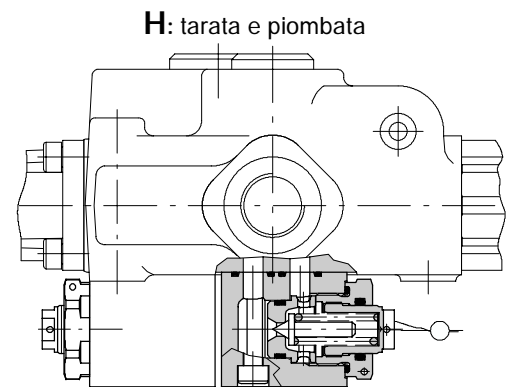
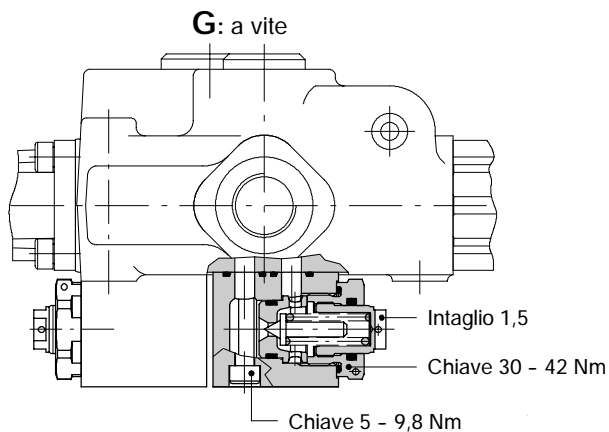
Antiurto con riempimento tipo VP

VP 1 (G 3 - 100)

- Pressione di taratura in bar (per valore standard vedi pag.43)
- Numero molla (2, 3, 4).
- Tipo di regolazione (G, H).
- 1 regolazione sulla bocca A.
- 2 regolazione sulla bocca B.
- 3 regolazione sulle bocche A e B.

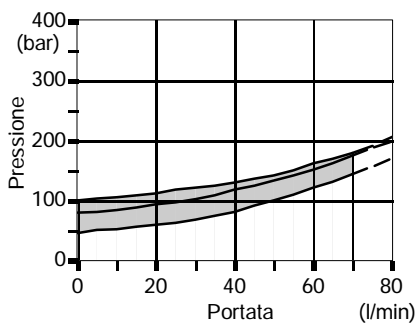


Tipo di regolazione

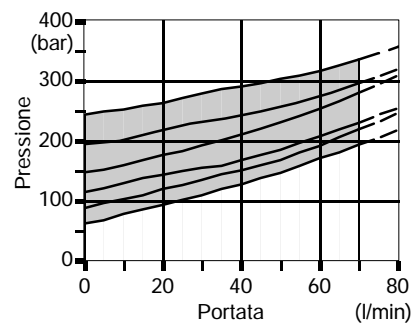


Curve caratteristiche

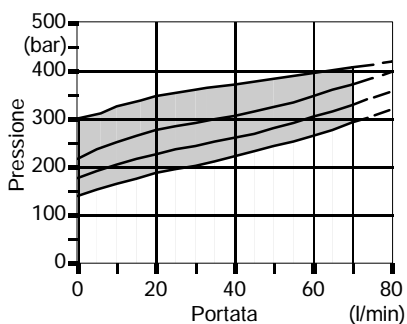
Molla n° 2 (banda verde)



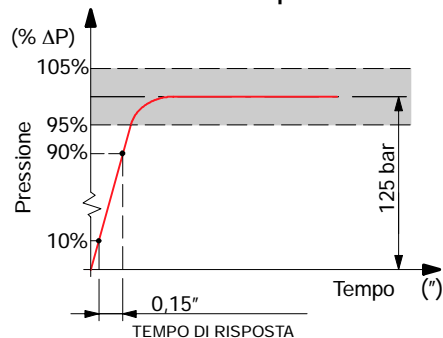
Molla n° 3 (banda blu)



Molla n° 4 (banda rossa)



Curva di risposta



Valvole secondarie

Antiurto con riempimento tipo VU

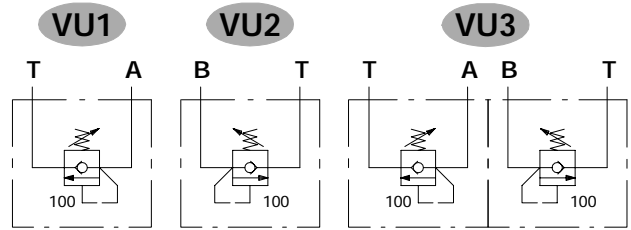
VU 1 (G 3 - 100)

Pressione di taratura in bar
(per valore standard vedi pag.43)

Numero molla (2, 3, 4).

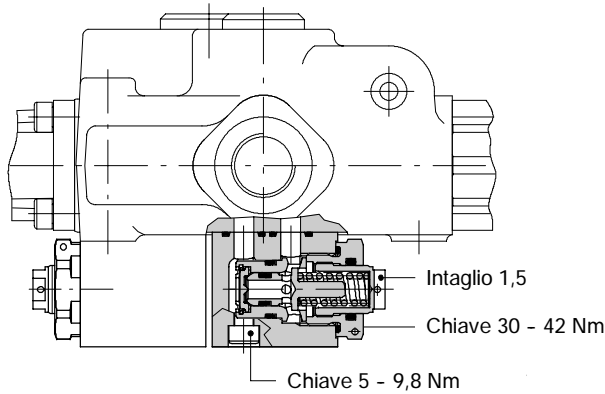
Tipo di regolazione (G, H).

- 1 regolazione sulla bocca A.
- 2 regolazione sulla bocca B.
- 3 regolazione sulle bocche A e B.

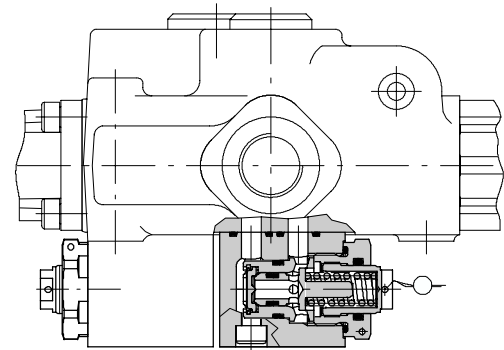


Tipo di regolazione

G: a vite

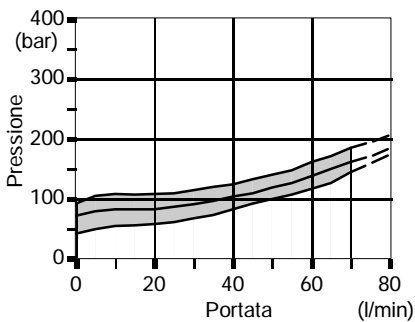


H: tarata e piombata

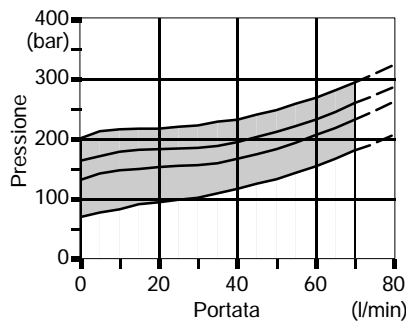


Curve caratteristiche

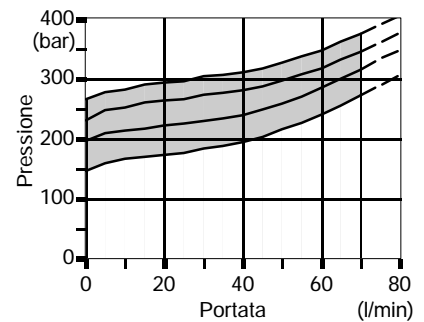
Molla n° 2 (banda verde)



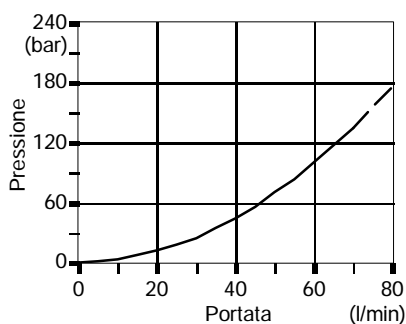
Molla n° 3 (banda blu)



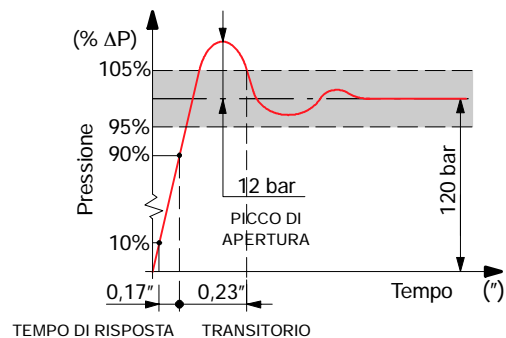
Molla n° 4 (banda rossa)



Perdita di carico



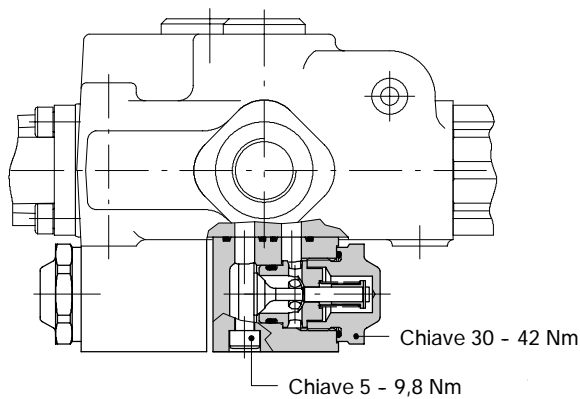
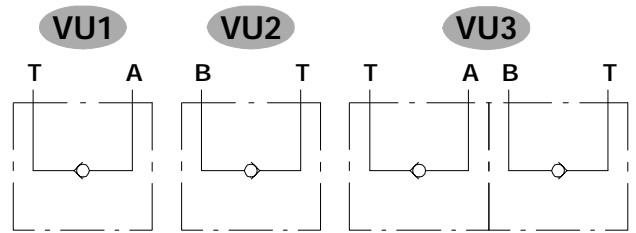
Curva di risposta



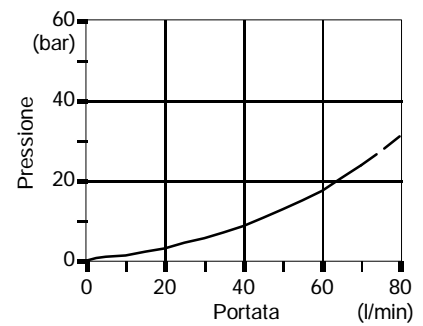
Anticavitazione tipo VC

VC 1

- 1 montata sulla bocca A.
- 2 montata sulla bocca B.
- 3 montata sulle bocche A e B.



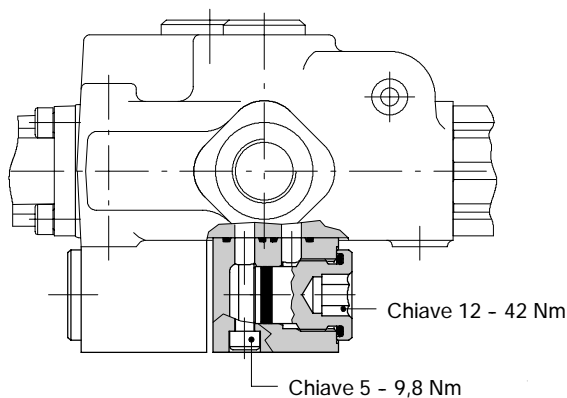
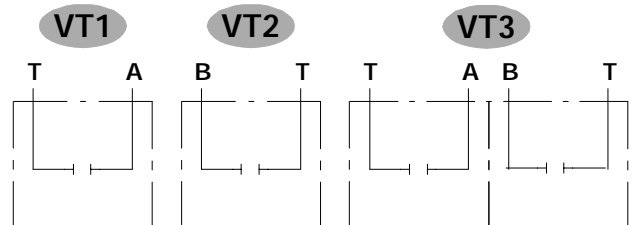
Perdita di carico



Tappo sostituzione valvola VT

VT 1

- 1 montato sulla bocca A.
- 2 montato sulla bocca B.
- 3 montato sulle bocche A e B.



SD11/1-N pag. 60



Disponibile ad una sola sezione, può essere utilizzato nei circuiti dove non è richiesta la continuazione della linea di pressione (carry-over).

- Per comandi, posizionamenti, valvole, fare riferimento al distributore con distribuzione in parallelo.

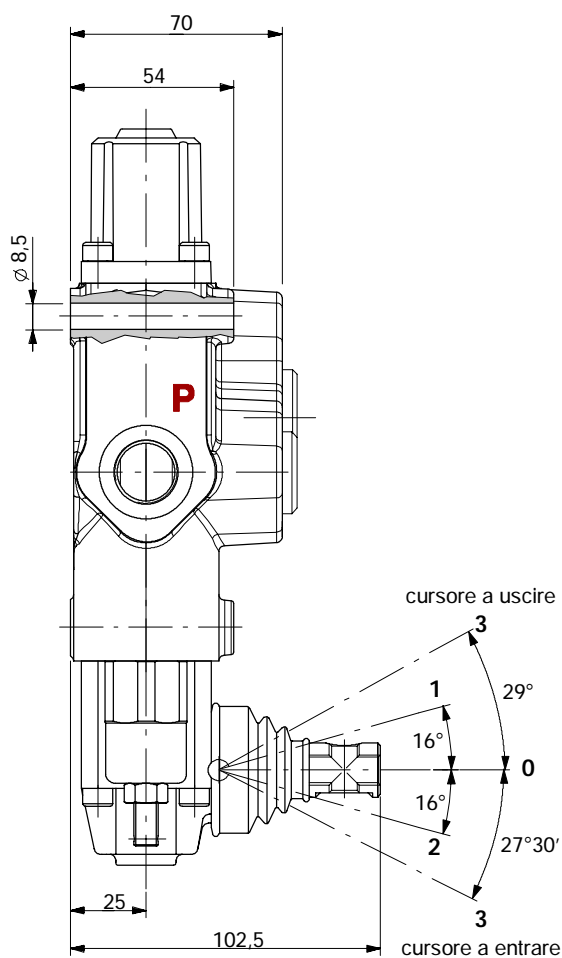
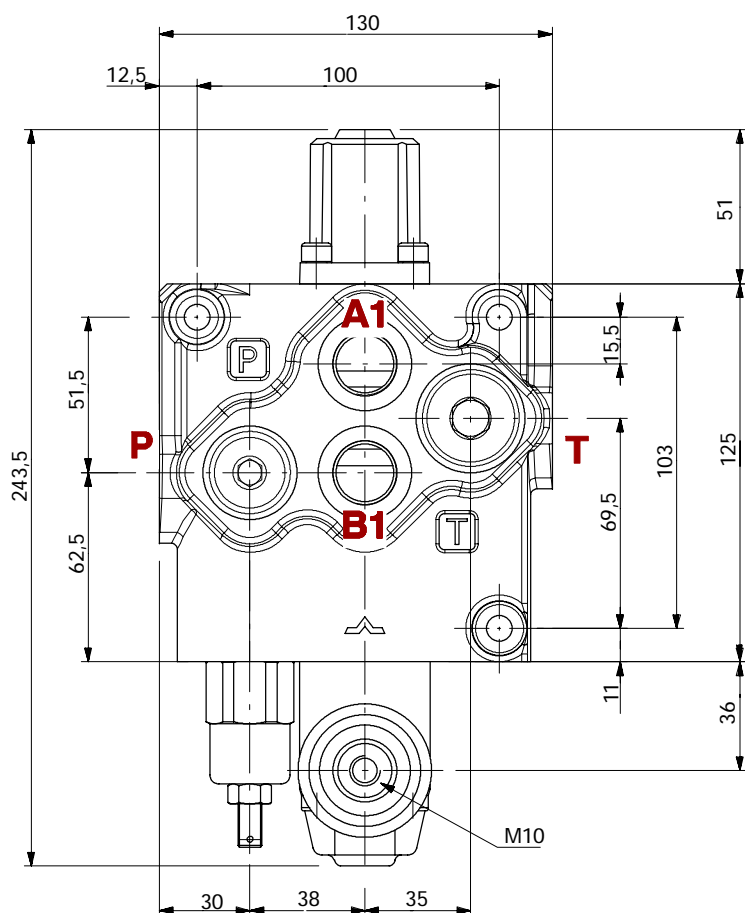
SD11-S: con circuito in serie pag. 61



Disponibile da 2 a 6 sezioni, può essere utilizzato in circuiti in cui una sezione a valle del collegamento in serie deve lavorare contemporaneamente a quelle che la precedono.

- Nello stesso corpo sono possibili più collegamenti.
- Non è prevista la continuazione della linea di pressione (carry-over).
- Per comandi, posizionamenti, valvole, fare riferimento al distributore con distribuzione in parallelo.

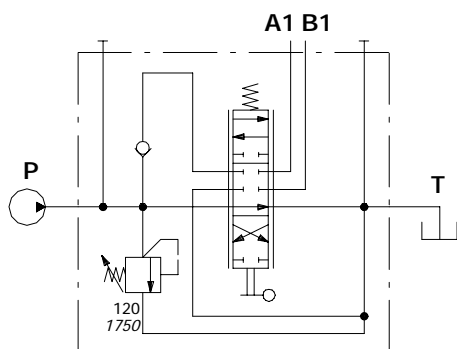
Dimensioni



Filettature standard

BOCCHIE	BSP (ISO228/1)	UN-UNF (ISO 11926-1)	METRICA (ISO 262)
Ingresso P	G 1/2	7/8-14 UNF-2B (SAE 10)	M18x1,5
Bocche A e B	G 1/2	3/4-16 UNF-2B (SAE 8)	M18x1,5
Scarico T	G 3/4	7/8-14 UNF-2B (SAE 10)	M22x1,5

Circuito idraulico

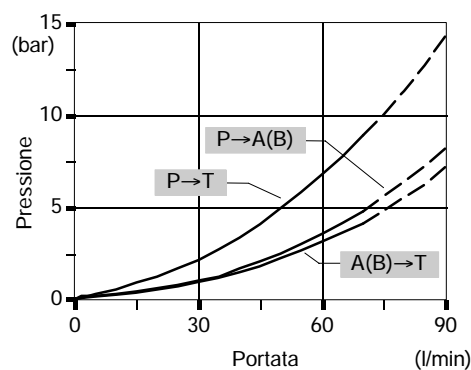


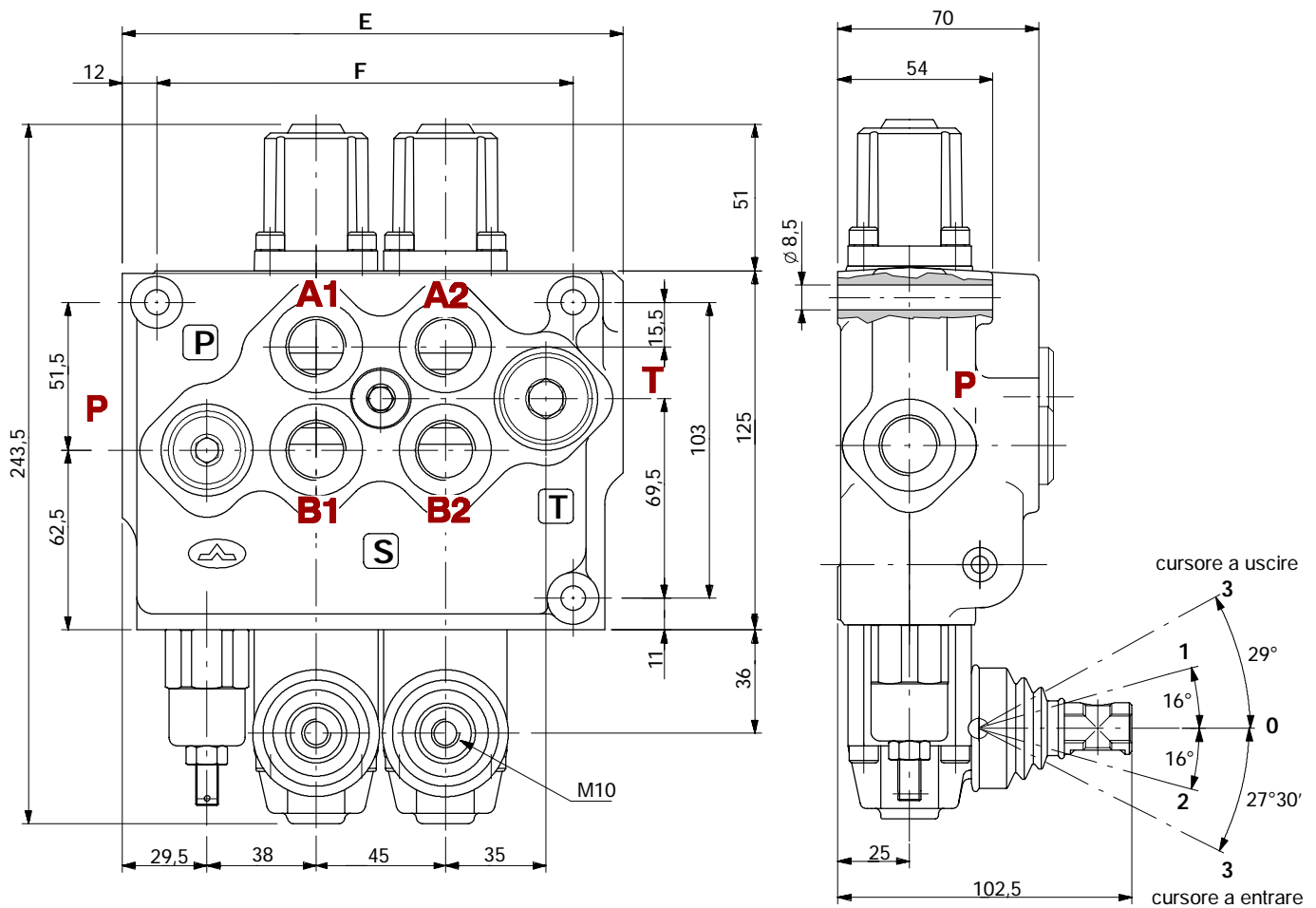
Esempio di descrizione:

SD11/1-N(KG3-120)/18L - Codice: 104111001

Curve caratteristiche

Perdite di carico





TIPO	E	F	Massa
	mm	mm	kg
SD11/2-S	174,5	145	9,9
SD11/3-S	219,5	190	13,4
SD11/4-S	264,5	235	16,8

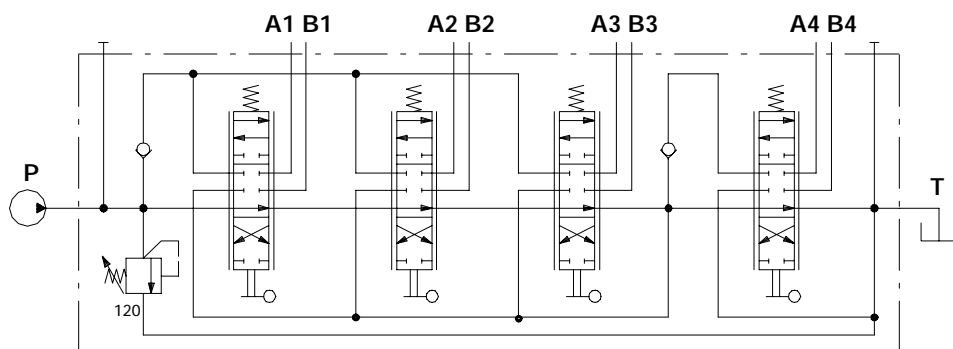
TIPO	E	F	Massa
	mm	mm	kg
SD11/5-S	309,5	280	20,1
SD11/6-S	354,5	325	23,4

Filettature standard

BOCCHIE	BSP (ISO 228/1)	UN-UNF (ISO 11926-1)	METRICA (ISO 262)
Ingresso P	G 1/2	7/8-14 UNF-2B (SAE 10)	M18x1,5
Bocche A e B	G 1/2	3/4-16 UNF-2B (SAE 8)	M18x1,5
Scarico T	G 3/4	7/8-14 UNF-2B (SAE 10)	M22x1,5

Circuito idraulico

Il distributore SD11 con circuito di serie si evidenzia nella descrizione per la presenza della lettera "S" + un numero che indica il n° di sezioni a valle del collegamento.



Kit corpo disponibili *

CODICE	DESCRIZIONE
5KC1433000	SD11/2-S1
5KC1463000	SD11/3-S1
5KC1453000	SD11/3-S2
5KC1503000	SD11/4-S1
5KC1483000	SD11/4-S3
5KC1533000	SD11/5-S1
5KC1563000	SD11/6-S1

Include corpo, guarnizioni O-Ring, anelli e valvola di ritegno.

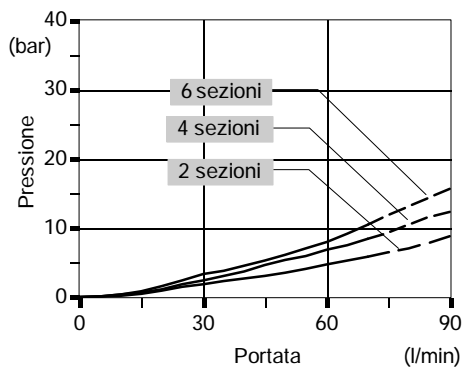
Es.: SD11/4-S1(KG3-120)/18L/18L/18L/18L

Codice: 104481001 *

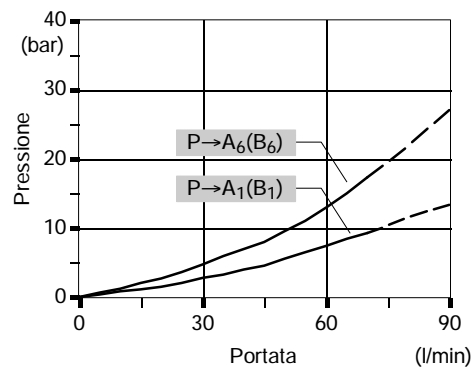
NOTA (*) - Codici riferiti alla filettatura **BSP**.

Curve caratteristiche

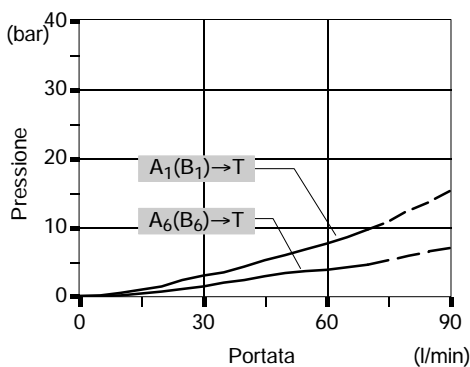
Perdita di carico P→T



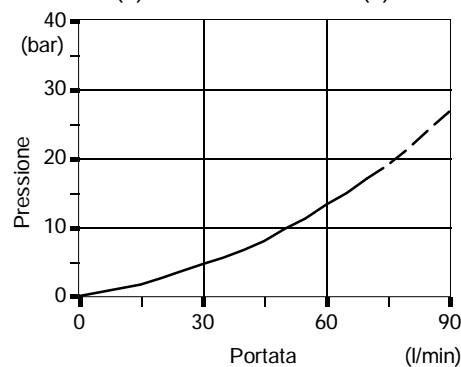
Perdita di carico P→A(B)
su distributore a 6 sezioni



Perdita di carico A(B)→T
su distributore a 6 sezioni



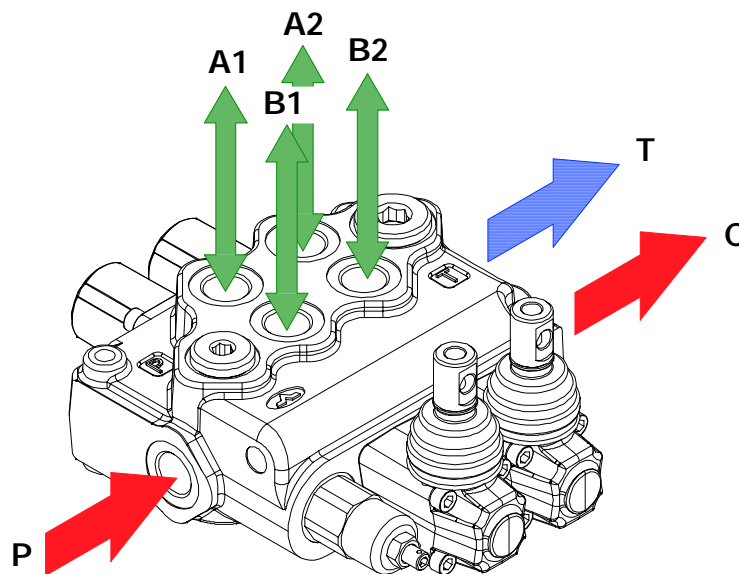
Perdita di carico
tra A(B) a monte della serie e A(B) a valle



Il distributore SD11 viene montato e collaudato rispettando le specifiche tecniche riportate in questo catalogo.

Per una corretta installazione attenersi alle indicazioni sottoelencate:

- il distributore può essere montato in qualsiasi posizione; per evitare deformazioni al corpo e conseguente bloccaggio dei cursori, il fissaggio va eseguito su una superficie piana;
- al fine di evitare infiltrazioni di acqua nei cappellotti e nelle scatole leva, non indirizzare getti ad alta pressione direttamente sul distributore;
- prima della verniciatura, assicurarsi che i tappi in plastica a protezione delle bocche siano correttamente serrati.



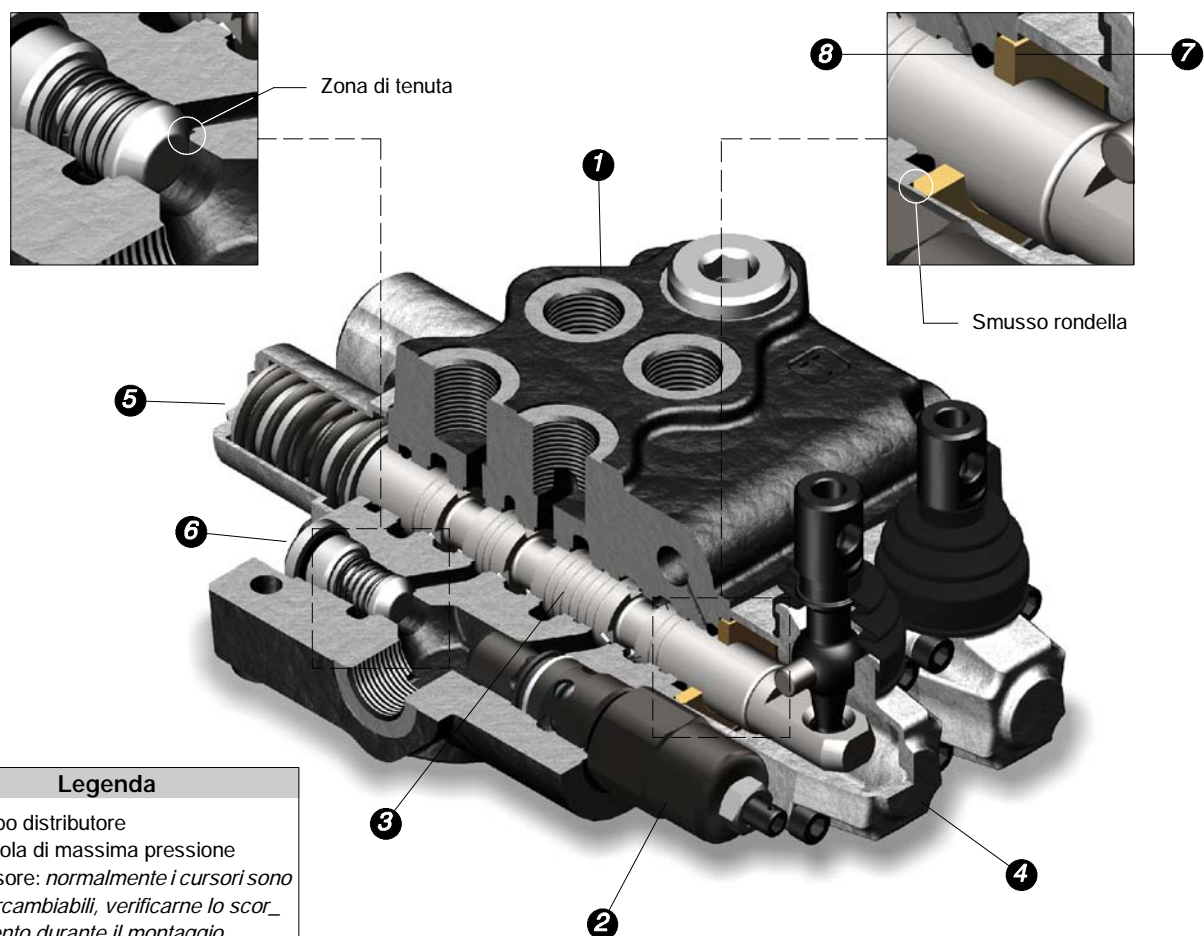
Configurazione carry-over

Coppie di serraggio dei raccordi - Nm

TIPO FILETTATURA	bocche P e C	bocche A e B	bocca T
BSP (ISO 228/1)	G 1/2	G 1/2	G 3/4
Con guarnizione O-Ring	50	50	70
Con rondella di tenuta in rame	60	60	70
Con rondella di tenuta in acciaio e gomma	60	60	70
UN-UNF (ISO 11926-1)	7/8-14 UNF-2B (SAE 10)	3/4-16 UNF-2B (SAE 8)	7/8-14 UNF-2B (SAE 10)
Con guarnizione O-Ring	60	50	60
METRICA (ISO 262)	M18x1,5	M18x1,5	M22x1,5
Con guarnizione O-Ring	35	35	50
Con rondella di tenuta in rame	40	40	60
Con rondella di tenuta in acciaio e gomma	40	40	60

NOTA - Valori consigliati. Il momento di serraggio dipende da diversi fattori, come la lubrificazione, il rivestimento e la finitura superficiale. Deve essere consultato il fornitore.

Installazione e manutenzione



Legenda

- 1) Corpo distributore
- 2) Valvola di massima pressione
- 3) Cursore: *normalmente i cursori sono intercambiabili, verificarne lo scorrimento durante il montaggio*
- 4) Scatola leva
- 5) Kit comando lato "A"
- 6) Valvola di ritegno
- 7) Rondella ferma O-Ring
- 8) Guarnizione O-Ring 18x2,5 codice: 4GUA120235

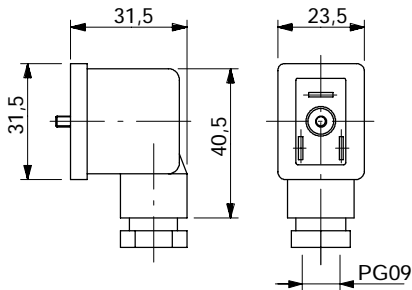
NOTA - Tutti i cinematismi interni a cappellotti, scatole leva e cloche sono lubrificati con grasso a base sintetica grado NLG12.

Malfunzionamento idraulico	Causa	Azione correttiva
Perdite esterne dai cappellotti.	Guarnizioni O-Ring sul cursore usurate o elevata contropressione.	Sostituire le guarnizioni usurate. Diminuire il valore di contropressione
Eccessiva fuga interna dagli utilizzi A e B.	Aumento del gioco di accoppiamento tra cursore e corpo per eccessiva usura.	Sostituire il corpo e verificare il grado di contaminazione del fluido.
Caduta del carico in fase di commutazione	Eccessiva fuga interna della valvola di ritegno.	Smontare la valvola di ritegno e pulire la zona di tenuta, controllando che la stessa non sia ammaccata.
Gli utilizzi A e B non vanno in pressione.	Valvola di sovrappressione generale aperta.	Smontare, pulire o sostituire la valvola.
	Pressione e portata della pompa insufficienti.	Verificare la pompa e il circuito.

Connettori

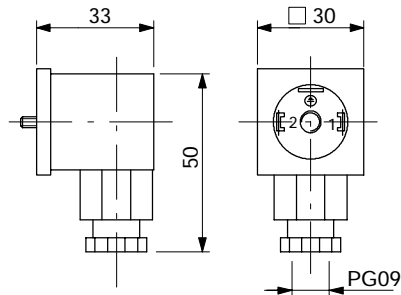
Tipo C01 codice: 2X1001020

2P+T, conforme EN175301-803



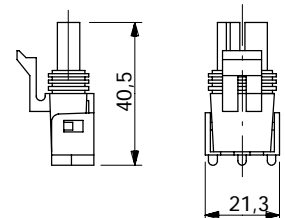
Tipo C02 codice: 2X1001010

2P+T conforme ISO4400 / EN175301-803



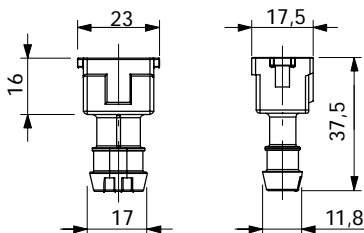
Tipo C07 codice: 5CON001

2P tipo PACKARD "Weather Pack" maschio con terminale femmina



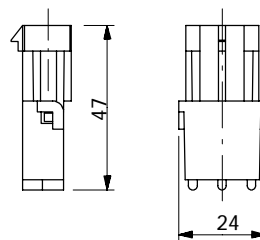
Tipo C08 codice: 5CON003

2P tipo AMP "Junior-Power-Timer" femmina con terminale femmina



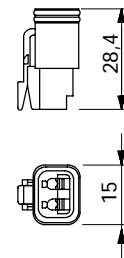
Tipo C17 codice: 5CON005

2P tipo PACKARD "Weather Pack" femmina con terminale maschio



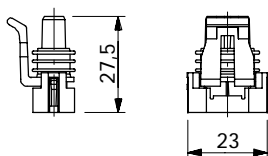
Tipo C19 codice: 5CON007

2P, tipo Deutsch DT06-2S maschio con terminale femmina



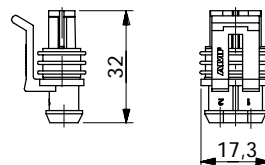
Tipo C20 codice: 5CON017

2P tipo PACKARD "Metri-Pack" maschio con terminale femmina



Tipo C24 codice: 5CON0031

2P tipo AMP "Superseal" maschio con terminale femmina



TIPO	Polarità	Tensione nominale	Portata nominale	Campo sezione conduttori	Campo diametro cavi	Grado di protezione
C01	2P + T	250 VAC / 300 VDC	10 A	max. 1,5 mm ²	da 6 a 8 mm	IP65
C02	2P + T	250 VAC / 300 VDC	10 A	max. 1,5 mm ²	da 6 a 8 mm	IP65
C07	2P	/	20 A	da 1 a 2 mm ²	da 2,8 a 3,5 mm	IP67
C08	2P	250 VAC	12 A	da 0,5 a 1 mm ²	da 1,4 a 1,6 mm	IP65
C17	2P	/	20 A	da 1 a 2 mm ²	da 1,3 a 1,7mm	IP67
C19	2P	/	13 A	da 1 a 1,2 mm ²	da 2,2 a 3,5 mm	IP67
C20	2P	/	14 A	da 0,8 a 1 mm ²	da 1,3 a 1,7 mm	IP65
C24	2P	/	14 A	da 0,3 a 0,5 mm ²	da 1,4 a 1,7 mm	IP67



WALVOIL S.P.A.

42100 REGGIO EMILIA • ITALY • VIA ADIGE, 13/D
TEL. +39.0522.932411 • FAX +39.0522.300984
E-MAIL: INFO@WALVOIL.COM • HTTP: //WWW.WALVOIL.COM

SERVIZIO COMMERCIALE

TEL. +39.0522.932555 • FAX +39.0522.932455

DAT004I