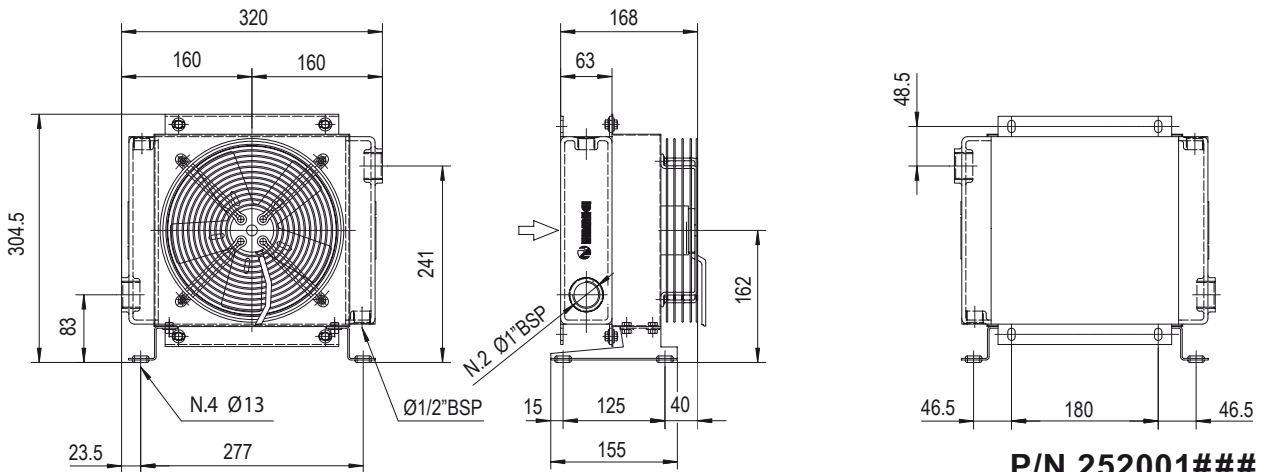
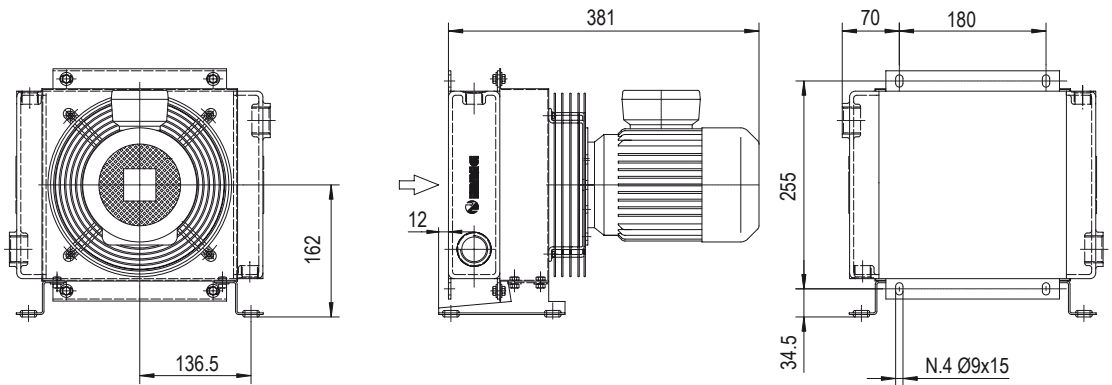


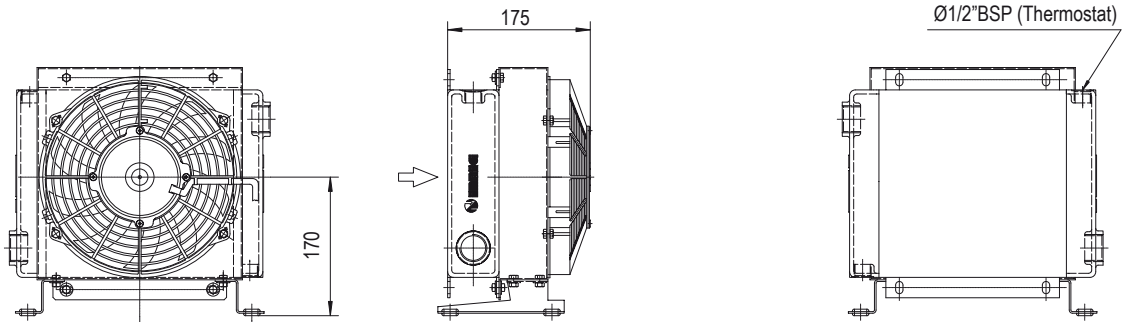
# Dimensioni Dimensions



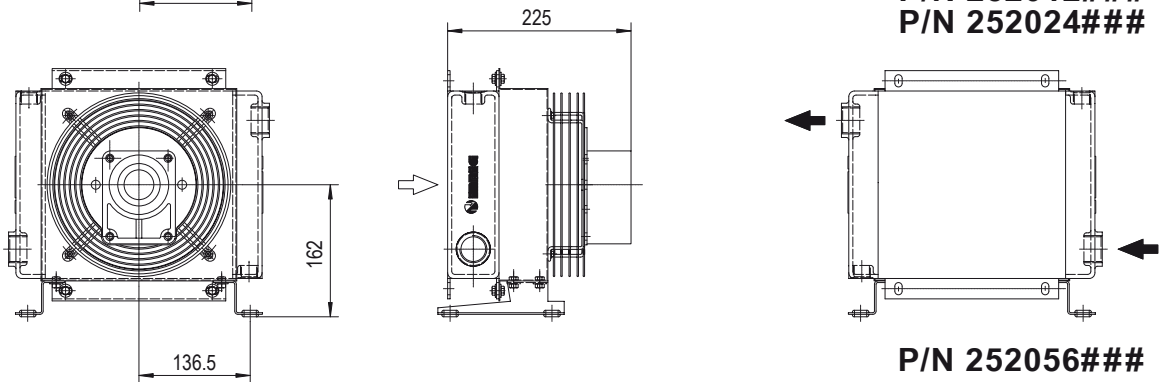
**P/N 252001###**  
**P/N 252003###**



**P/N 252004###**



**P/N 252012###**  
**P/N 252024###**



**P/N 252056###**

Le dimensioni di ingombro e le caratteristiche tecniche non sono impegnative  
Over-all dimensions and technical characteristic are not binding

# Dati tecnici Technical Data

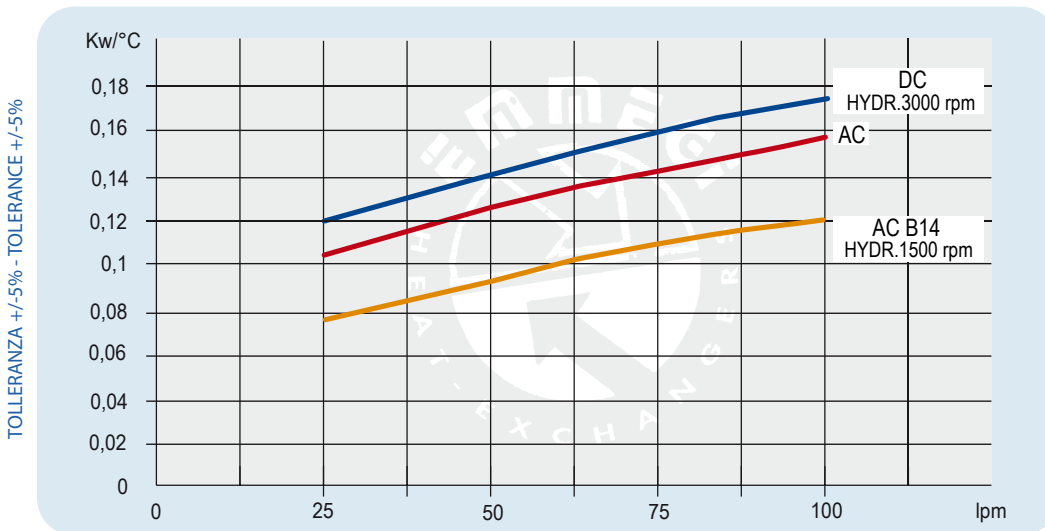


# MG 2020K

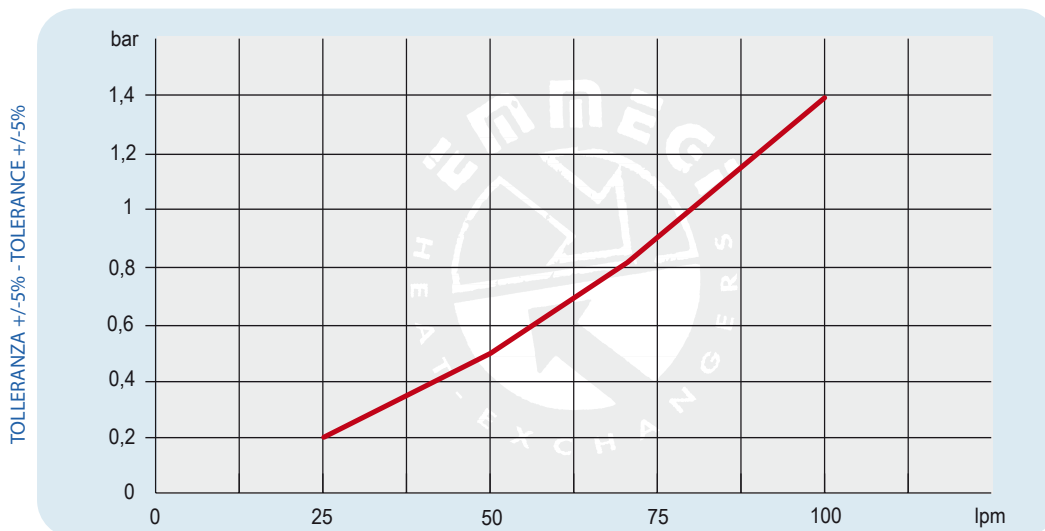
P/N	V	Hz	kW(±10%)	A (±10%)	rpm	ø Fan	dB(A)	(m³/ h)	IP	lt	Kg
252001 ###	230AC	50/60	0,050/0,061	0,24-0,28	2740/3120	200	68	675	44	0,7	8
252003 ###	230-400 AC	50	0,068	0,29 - 0,17	2500	200	68	645	44		8
	230-400 AC	60	0,07	0,23 - 0,13	2650						8
252004 ###	230-400 AC B14	50	0,25	1,7- 1	1350	200	64	390	55		11
	265-460 AC B14	60	0,29	1,7- 1	1620						11
252012 ###	12 DC	/	0,08	6,4	2770	225	72	720	68		7
252024 ###	24 DC	/	0,09	3,9	2900	225	72	750	68	7	
252056 ###	Prepared for Gr.2 hydraulic motor					200			/	7	

Contattare EMMEGI Contact EMMEGI

## Diagramma rendimento Performance diagram



## Perdite di carico Pressure drop ( ISO VG 32)



**Fattore di correzione - F - ( perdite di carico) Correction factor - F - (Pressure drop)**

cst	10	15	20	30	40	50	60	80	100	200	300
F	0,5	0,65	0,77	1	1,2	1,4	1,6	1,9	2,1	3,3	4,3