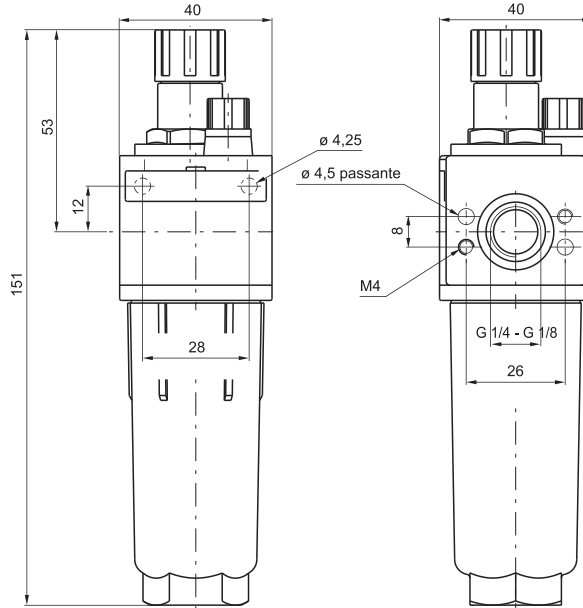




Lubrificatore



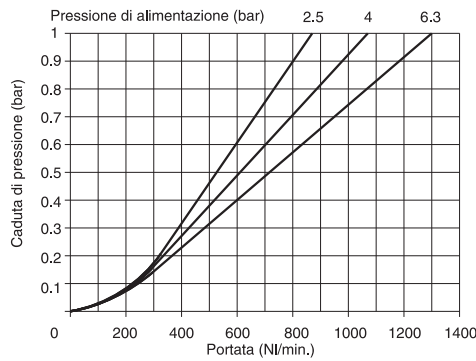
Codice di ordinazione

17V03C.T

VERSIONE	
V	0=Corpo in Zama
	1=Corpo in Tecnopolimero
CONNESSIONI	
C	A=G1/8"
	B=G1/4"
TIPOLOGIA	
T	P=Tazza protetta

Esempio: 17103A.P
Lubrificatore taglia 1 con connessioni G1/8" e tazza protetta con corpo in tecnopolimero.

Curve di portata



Caratteristiche costruttive

- Lubrificazione a nebbia d'olio con orificio di passaggio a sezione variabile in funzione della portata.
- Corpo in zama o in alternativa in tecnopolimero caricato con le connessioni filettate riportate in alluminio.
- Possibilità di fissaggio diretto a parete mediante viti M4 protette da apposite mostrine.
- Tazza in materiale termoplastico trasparente avvitata al corpo.
- Protezione della tazza in tecnopolimero antiurto.
- Visualizzazione del livello min. e max. di olio su 360° anche con guardia di protezione della tazza montata.
- Cupolina di visualizzazione dell'erogazione dell'olio in materiale termoplastico trasparente con manopola di regolazione.
- Tappo di riempimento olio (Disponibile solo per versioni con corpo in Tecnopolimero).

Caratteristiche tecniche

Connessioni	G1/8"-G1/4"
Pressione di funzionamento max. (bar)	13
Temperatura °C	-5 ÷ +50
Peso con corpo in Tecnopolimero (gr.)	108
Peso con corpo in Metallo (gr.)	258
Valori indicativi sulla quantità di lubrificante	1 goccia ogni 300/600 NI
Tipo di olio	FD22-HG32
Capacità olio tazza (cm³)	36
Posizione di montaggio	Verticale
Viti di fissaggio a parete	M4
Coppia massima di serraggio raccordi (Nm)-corpo in Metallo	30
Coppia massima di serraggio raccordi (Nm)-corpo in Tecnopolimero	15
Portata min. intervento a 6,3 bar (NI/min)	10

3