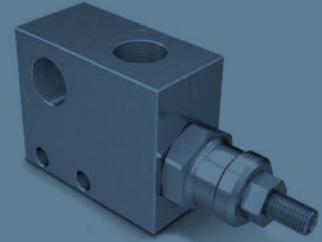


Valvole limitatrici di pressione

Relief valves



Le valvole limitatrici di pressione si montano generalmente in derivazione fra un ramo in pressione e il serbatoio.

Sono elementi normalmente chiusi, utilizzati per:

- limitare la pressione nel circuito oleodinamico al valore di taratura;
- proteggere gli elementi del circuito (pompe, motori, cilindri, valvole, tubazioni, etc.) da picchi di pressione che potrebbero danneggiarli.

Al raggiungimento della pressione di taratura la valvola limitatrice mette in comunicazione il ramo a cui è collegata con lo scarico, evitando che in quel ramo la pressione ecceda il valore di taratura.

Le valvole sono disponibili nelle versioni:

- ad azione diretta;
- pilotate.

Per portate elevate è più indicata la valvola pilotata in quanto la valvola ad azione diretta richiederebbe l'impiego di un corpo e di una molla molto grandi, con problemi di ingombro, difficoltà di taratura e lentezza di risposta.

Inoltre le valvole limitatrici di pressione HBS possono essere:

Pressure relief valves are installed generally in derivation between a pressurized line and the tank.

Relief valves are normally closed elements for the pressure control used to:

- limit the pressure in the circuit at the setting value;
- protect the other elements (pumps, cylinders, motors, other valves) from pressure peaks that could damage them.

When setting pressure is reached, the relief valve connects the line where is installed to the tank, avoiding to exceed the setting value in that line.

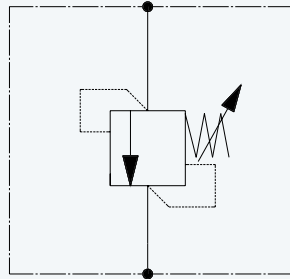
HBS relief valves are available in two versions:

- direct;
- piloted.

For greater flows, it is better to use the piloted valve, because the direct valve would require the use of a bigger body and a bigger spring, causing cumbersome problems, setting difficulty and response slowness.

Moreover, HBS pressure relief valves can be:

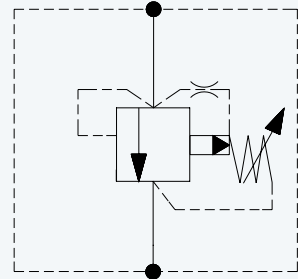
- single per controllare la pressione su un solo ramo.



Valvola limitatrice di pressione non compensata

Single relief valve not compensated version

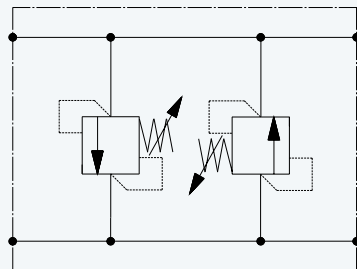
- single, to control the pressure on only one line of the circuit.



Valvola limitatrice di pressione singola pilotata

Pilot operated single relief valve

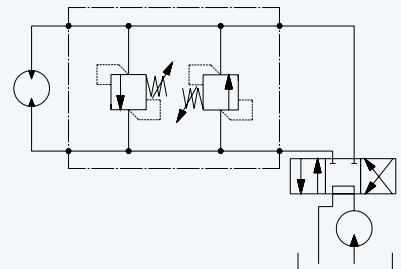
- doppie a scarico incrociato per controllare i due rami di un circuito.



Valvola limitatrice di pressione doppia

Dual relief valve

- dual crossed download, to control both lines of the circuit.



Esempio di un'applicazione

Application example

Nel caso delle valvole doppie incrociate occorre notare che:

- se utilizzate su attuatori con cilindrate uguali nei due versi di movimento, scaricano l'olio direttamente sul ramo opposto, sia con distributori a centro aperto che a centro chiuso;
- se utilizzate su attuatori con cilindrate diverse e con distributori a centro chiuso, è indispensabile prevedere lo smaltimento della portata eccedente a scarico e installare valvole anticavitazione.

In case of dual valves is necessary to note that:

- if used with actuators with the same capacity in both the work directions, they download the fluid directly by the opposite line, both with open center and closed center;
- if used with different capacity actuators and closed center spool, is essential to consider to drain the exceeding flow downstream the valve and to install anti-cavitation valves.

Le valvole anticavitazione non sono necessarie con distributori a centro aperto. HBS dispone anche di una serie di valvole limitatrici di pressione dirette a cartuccia.

Sono disponibili nella versione:

- non compensata;
- compensata.

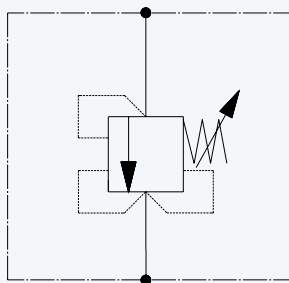
Queste ultime grazie alla particolare modalità costruttiva sono insensibili a eventuali contropressioni presenti sullo scarico. Ciò assicura che la valvola si apra esattamente alla pressione di taratura impostata.

Anti-cavitation valves are not needed with open center spool valves. HBS can also provide direct cartridge pressure relief valves.

These are available in two versions:

- not compensated;
- compensated.

The compensated valves, thanks to the particular way they are created, are not affected by back pressure downstream the valve. This effect guarantees that the valve opens exactly at the setting pressure value.



Valvola limitatrice di pressione singola compensata

Single relief valve compensated version

Caratteristiche delle valvole limitatrici di pressione HBS sono:

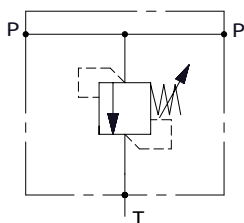
- ridotti tempi di risposta;
- ampio campo di tarature;
- possibilità di sigillatura anti-effrazione.

The features of HBS pressure relief valves are:

- reduced response time;
- wide setting range;
- seal opportunity.

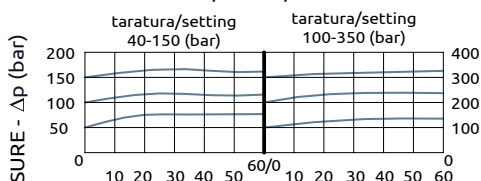


Valvola limitatrice di pressione Relief valve

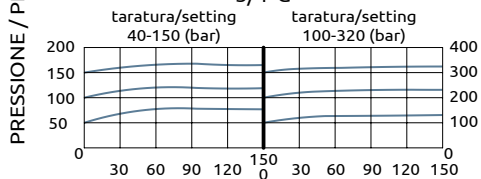


CURVE CARATTERISTICHE
PERFORMANCE CURVES

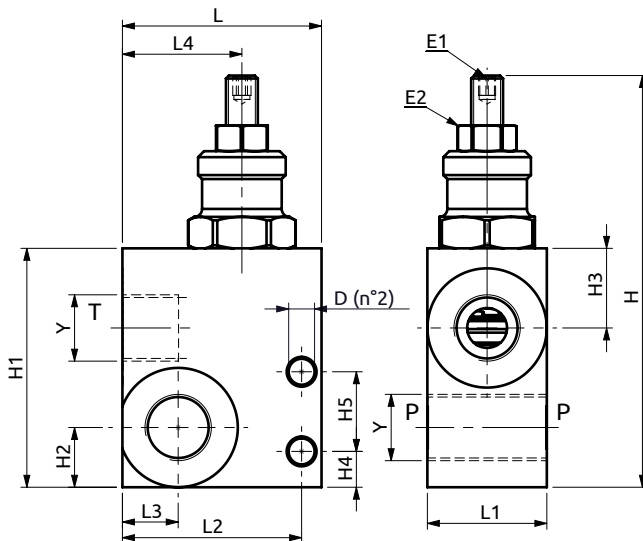
3/8"G - 1/2"G



3/4"G



PORTATA / FLOW - Q (l/min)



Corpo in acciaio / Steel body

65	40	59	19	40	~167.5	100	29	29	16.5	25	HEX5	ø6.5	HEX17	3/4"G
50	35	45	14	30	~108	65	16	24	10	20	HEX4	ø6.5	HEX13	1/2"G
50	30	45	14	30	~104	60	15	20	9	20	HEX4	ø6.5	HEX13	3/8"G
L	L1	L2	L3	L4	H	H1	H2	H3	H4	H5	E1	D	E2	Y

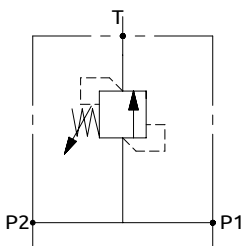


DESCRIZIONE	DESCRIPTION
Valvola limitatrice di pressione con tenuta ad otturatore, con funzione di protezione del circuito da sovrappressioni. Disponibile con due differenti campi di taratura.	Relief valve in compact steel construction poppet type, for overload protection. Two adjustance pressure ranges.
CODICE ORDINAZIONE PIOMBATURA	SEALING ORDERING CODE
916003	916005
3/8"G - 1/2"G	3/4"G

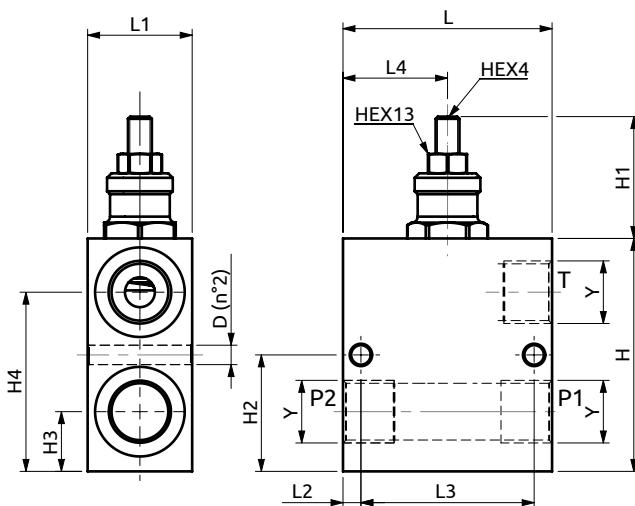
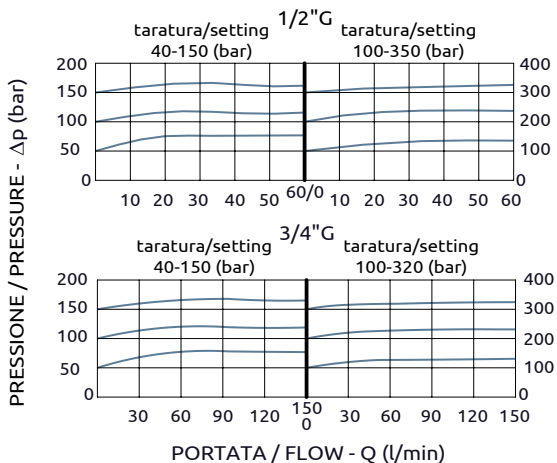
Codice Ordinazione	Campo di Taratura	Taratura Standard	Incremento per Giro	Portata Massima	Pressione Max	Dimensione Porte	Peso
Ordering Code	Pressure Range	Standard Setting	Pressure Increase	Max Flow	Max Pressure	Port Size	Weight
A010301.01.00	40-150 bar	80 bar	25 bar/turn	50 l/min	400 bar	3/8"G	0.6 kg
A010301.02.00	100-350 bar	250 bar	100 bar/turn	50 l/min	400 bar	3/8"G	0.6 kg
A010401.01.00	40-150 bar	80 bar	25 bar/turn	65 l/min	400 bar	1/2"G	0.8 kg
A010401.02.00	100-350 bar	250 bar	100 bar/turn	65 l/min	400 bar	1/2"G	0.8 kg
A010601.01.00	40-150 bar	80 bar	41 bar/turn	150 l/min	400 bar	3/4"G	1.5 kg
A010601.02.00	100-320 bar	250 bar	69 bar/turn	150 l/min	400 bar	3/4"G	1.5 kg



Valvola limitatrice di pressione
Relief valve



CURVE CARATTERISTICHE
PERFORMANCE CURVES



Corpo in alluminio / Aluminium body

70	40	8	54	32.5	90	70	45	20	70	ø8.5	3/4" G
70	35	6	58	35	78	43	39	20	60	ø6.5	1/2" G
L	L1	L2	L3	L4	H	H1	H2	H3	H4	D	Y

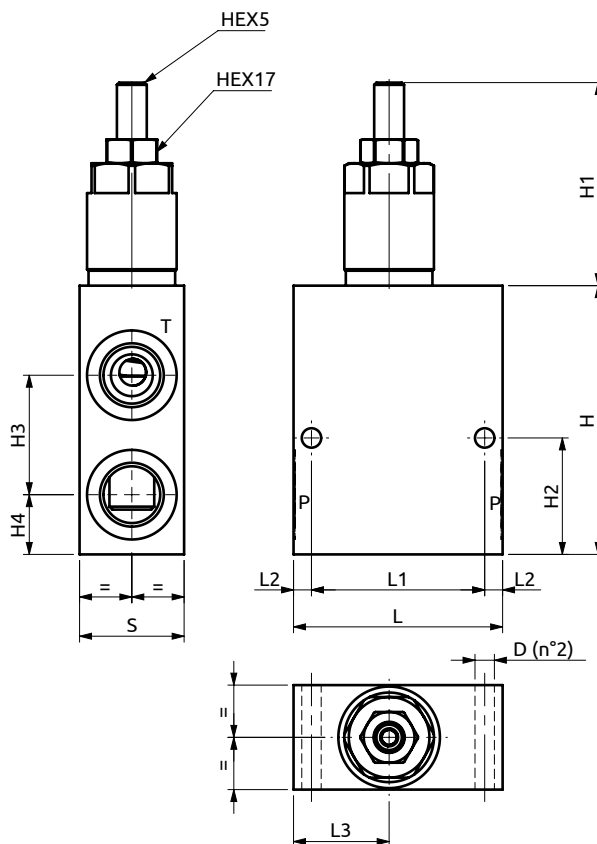
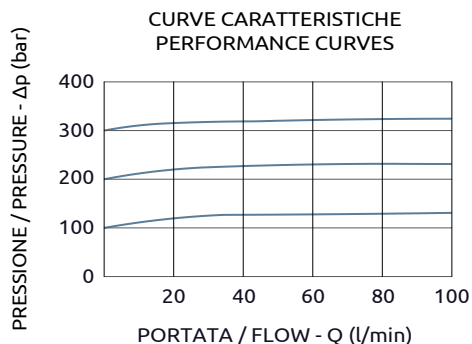
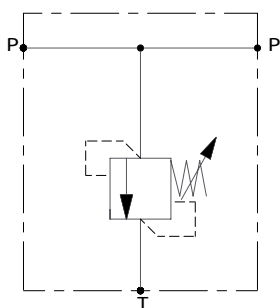


DESCRIZIONE	DESCRIPTION
Valvola limitatrice di pressione con tenuta ad otturatore, con funzione di protezione del circuito da sovrappressioni. Disponibile con due differenti campi di taratura.	Relief valve in compact aluminium construction poppet type, for overload protection. Two setting ranges available.

Codice Ordinazione	Campo di Taratura	Taratura Standard	Incremento per Giro	Portata Massima	Pressione Max	Dimensione Porte	Peso
Ordering Code	Pressure Range	Standard Setting	Pressure Increase	Max Flow	Max Pressure	Port Size	Weight
B010401.11.00	40-150 bar	80 bar	25 bar/turn	65 l/min	350 bar	1/2" G	0.8 kg
B010401.12.00	100-350 bar	250 bar	100 bar/turn	65 l/min	350 bar	1/2" G	0.8 kg
B010601.11.00	40-150 bar	80 bar	41 bar/turn	150 l/min	350 bar	3/4" G	1.5 kg
B010601.12.00	100-320 bar	250 bar	69 bar/turn	150 l/min	350 bar	3/4" G	1.5 kg



Valvola limitatrice di pressione Relief valve



Corpo in acciaio / Steel body

A010401.05.00	70	58	6	32	35	90	66.5 max	39	40	20	Ø6.5
A010601.04.00	70	54	8	32	40	90	67 max	45	50	20	Ø8.5
COD.	L	L1	L2	L3	S	H	H1	H2	H3	H4	D



DESCRIZIONE

Valvola limitatrice di pressione con tenuta a cono, con funzione di protezione del circuito da sovrappressioni.

DESCRIPTION

Relief valve in compact steel construction poppet type, for overload protection.

CODICE ORDINAZIONE PIOMBATURA

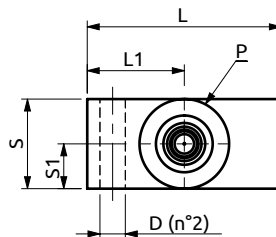
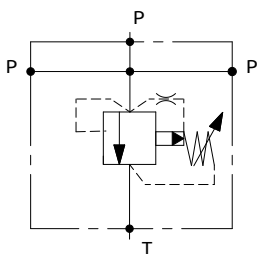
SEALING ORDERING CODE

916003-916005

Codice Ordinazione	Campo di Taratura	Taratura Standard	Incremento per Giro	Portata Massima	Pressione Max	Dimensione Porte	Peso
Ordering Code	Pressure Range	Standard Setting	Pressure Increase	Max Flow	Max Pressure	Port Size	Weight
A010401.05.00	100-300 bar	200 bar	75 bar/turn	70 l/min	350 bar	1/2"G	1.6 kg
A010601.04.00	150-380 bar	200 bar	75 bar/turn	100 l/min	400 bar	3/4"G	1.7 kg

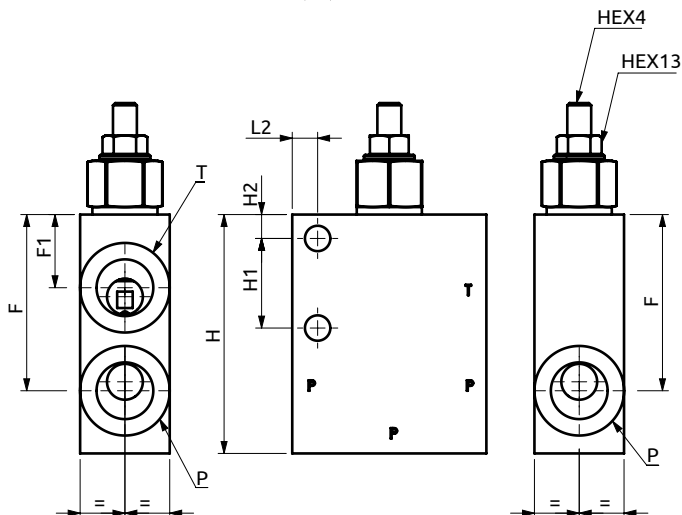
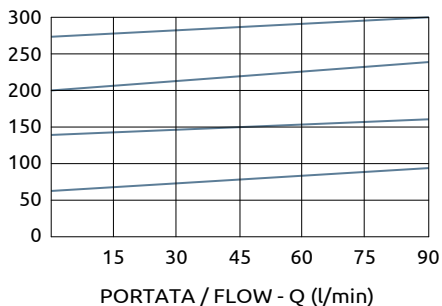


Valvola limitatrice di pressione Relief valve



PRESSIONE / PRESSURE - Δp (bar)

CURVE CARATTERISTICHE
PERFORMANCE CURVES



Corpo in acciaio / Steel body

A010401.04.00	65	32.5	8.5	30	15	80	30	8	59	24.5	Ø8.5
COD.	L	L1	L2	S	S1	H	H1	H2	F	F1	D



DESCRIZIONE

Valvola limitatrice di pressione con otturatore pilotato, con funzione di protezione del circuito da sovrappressioni.

DESCRIPTION

Relief valve with piloted spool in compact steel construction poppet type, for overload protection.

CODICE ORDINAZIONE PIOMBATURA

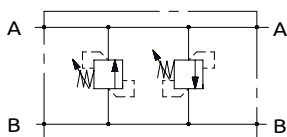
SEALING ORDERING CODE

916003

Codice Ordinazione	Campo di Taratura	Taratura Standard	Incremento per Giro	Portata Massima	Pressione Max	Dimensione Porte	Peso
Ordering Code	Pressure Range	Standard Setting	Pressure Increase	Max Flow	Max Pressure	Port Size	Weight
A010401.04.00	100-350 bar	100 bar	65 bar/turn	90 l/min	350 bar	1/2"G	1 kg



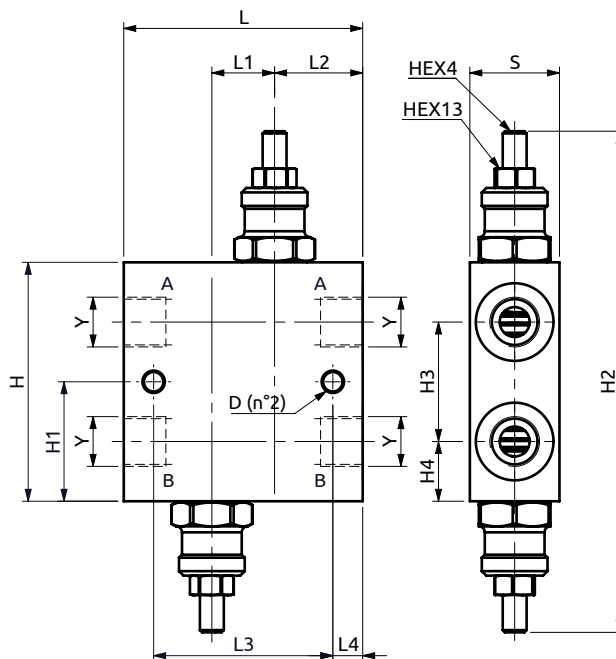
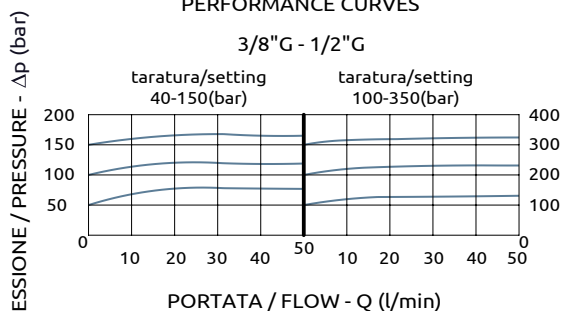
Valvola limitatrice di pressione doppia incrociata Dual cross-overrelief valve



CURVE CARATTERISTICHE PERFORMANCE CURVES

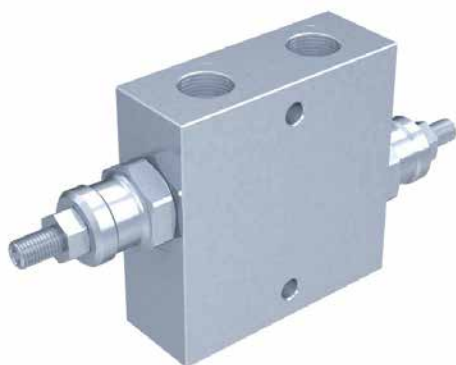
3/8"G - 1/2"G

taratura/setting
40-150(bar) taratura/setting
100-350(bar)



Corpo in acciaio / Steel body

80	21	29.5	60	10	30	80	40	~155	40	20	Ø6.5
L	L1	L2	L3	L4	S	H	H1	H2	H3	H4	D



DESCRIZIONE

Valvola limitatrice di pressione doppia incrociata con tenuta ad otturatore, con funzione di protezione del circuito da sovrappressioni. Disponibile con due differenti campi di taratura.

DESCRIPTION

Dual relief valve in compact steel construction poppet type, for overload protection. Two setting ranges available.

CODICE ORDINAZIONE PIOMBATURA

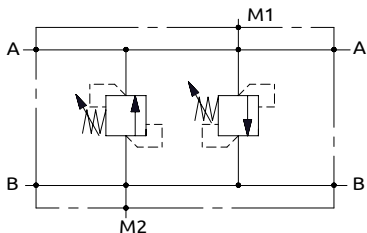
SEALING ORDERING CODE

916003

Codice Ordinazione	Campo di Taratura	Taratura Standard	Incremento per giro	Portata Massima	Pressione Max	Dimensione Porte	Peso
Ordering Code	Pressure Range	Standard Setting	Pressure Increase	Max Flow	Max Pressure	Port Size	Weight
A010302.01.00	40-150 bar	80 bar	25 bar/turn	50 l/min	400 bar	3/8"G	1.3 kg
A010302.02.00	100-350 bar	250 bar	100 bar/turn	50 l/min	400 bar	3/8"G	1.3 kg
A010402.01.00	40-150 bar	80 bar	25 bar/turn	65 l/min	400 bar	1/2"G	1.3 kg
A010402.02.00	100-350 bar	250 bar	100 bar/turn	65 l/min	400 bar	1/2"G	1.3 kg

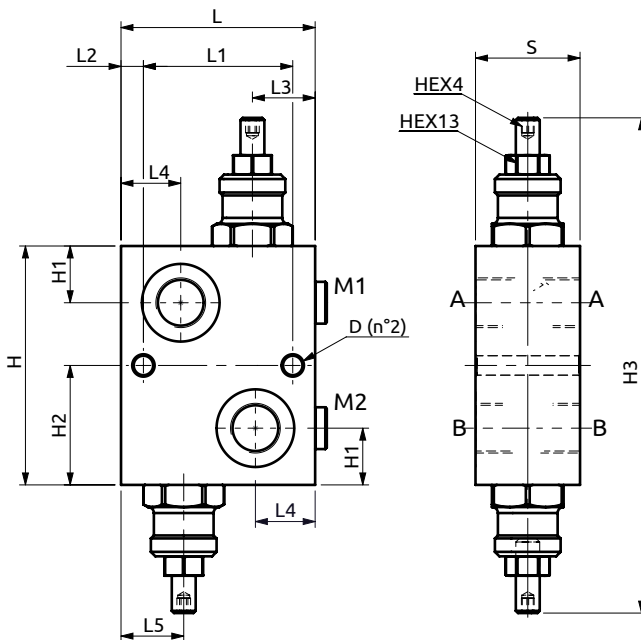
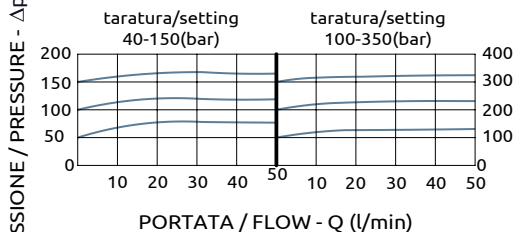


Valvola limitatrice di pressione doppia incrociata
Dual cross-over relief valve



CURVE CARATTERISTICHE
PERFORMANCE CURVES

3/8"G - 1/2"G



Corpo in acciaio / Steel body

65	50	7.5	21	20	21	35	80	19	40	~166	Ø6.5
L	L1	L2	L3	L4	L5	S	H	H1	H2	H3	D

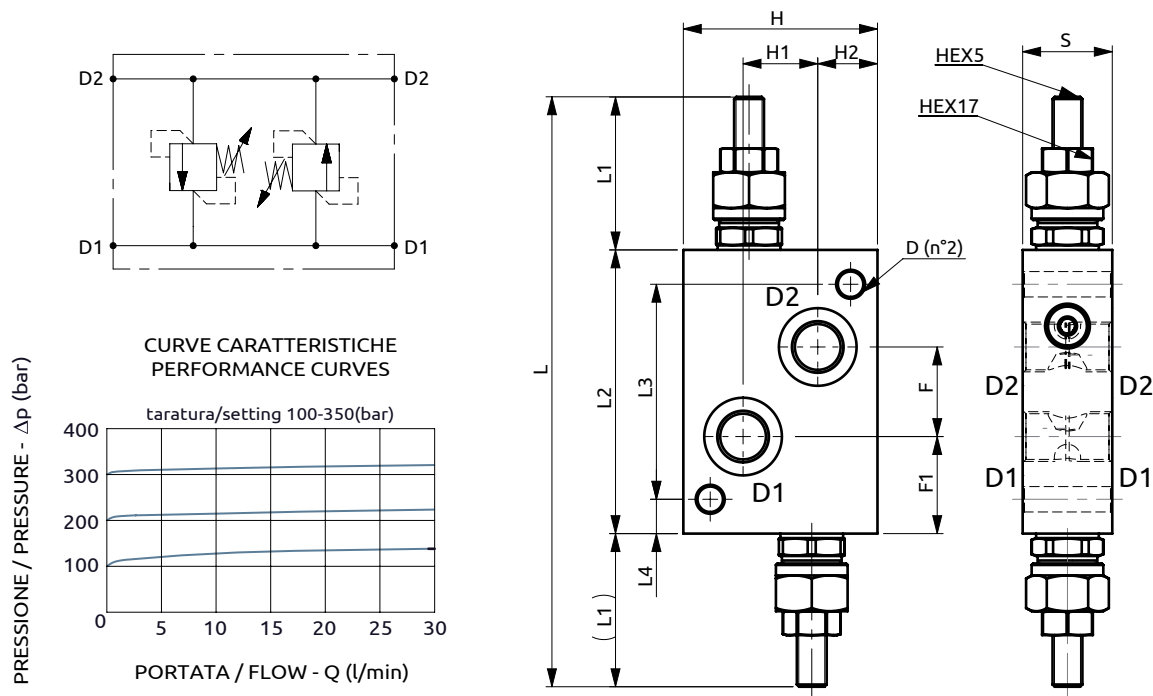


DESCRIZIONE	DESCRIPTION
Valvola limitatrice di pressione doppia incrociata con tenuta ad otturatore, con funzione di protezione del circuito da sovrappressioni. Disponibile con due differenti campi di taratura.	Dual relief valve in compact steel construction poppet type, for overload protection. Two setting ranges available.
CODICE ORDINAZIONE PIOMBATURA	SEALING ORDERING CODE
916003	

Codice Ordinazione	Campo di Taratura	Taratura Standard	Incremento per giro	Portata Massima	Pressione Max	Dimensione Porte	Peso
Ordering Code	Pressure Range	Standard Setting	Pressure Increase	Max Flow	Max Pressure	Port Size	Weight
A010302.11.00	40-150 bar	80 bar	25 bar/turn	50 l/min	400 bar	3/8"G	1.3 kg
A010302.12.00	100-350 bar	250 bar	100 bar/turn	50 l/min	400 bar	3/8"G	1.3 kg
A010402.11.00	40-150 bar	80 bar	25 bar/turn	65 l/min	400 bar	1/2"G	1.3 kg
A010402.12.00	100-350 bar	250 bar	100 bar/turn	65 l/min	400 bar	1/2"G	1.3 kg



Valvola di massima doppia incrociata Dual cross-over relief valve



Corpo in acciaio / Steel body

A010302.13.00	203	54	95	72	11.5	30	65	25	20	30	32.5	Ø8.5
COD.	L	L1	L2	L3	L4	S	H	H1	H2	F	F1	D



DESCRIZIONE

Valvola limitatrice di pressione doppia incrociata con tenuta ad otturatore, con funzione di protezione del circuito da sovrappressioni. Disponibile con due differenti campi di taratura.

DESCRIPTION

Dual relief valve in compact steel construction poppet type, for overload protection. Two setting ranges available.

CODICE ORDINAZIONE PIOMBATURA

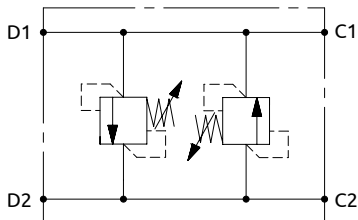
SEALING ORDERING CODE

916005

Codice Ordinazione	Campo di Taratura	Taratura Standard	Incremento per giro	Portata Massima	Pressione Max	Dimensione Porte	Peso
Ordering Code	Pressure Range	Standard Setting	Pressure Increase	Max Flow	Max Pressure	Port Size	Weight
A010302.13.00	100-350 bar	180 bar	110 bar/turn	30 l/min	500 bar	3/8"G	1.4 kg

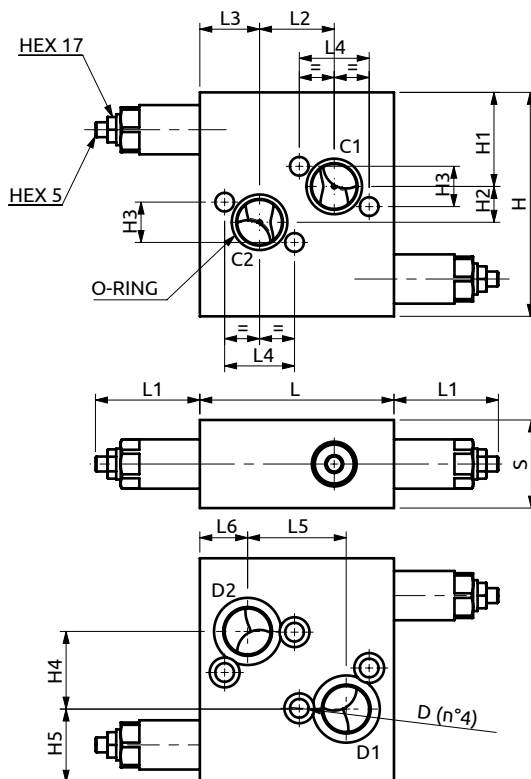
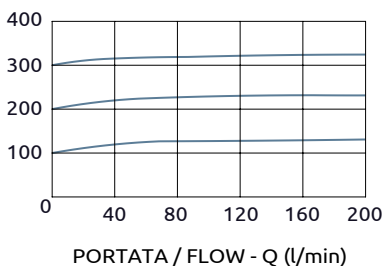


Valvola limitatrice di pressione doppia incrociata
Dual cross-over relief valve



PRESSIONE / PRESSURE - Δp (bar)

CURVE CARATTERISTICHE PERFORMANCE CURVES



Corpo in acciaio / Steel body

A010804.01.00	130	~70	50	40	46.8	66	32	59	150	63	24	27	52	49	Ø12.5	OR 3131 Ø32.99x2.62
COD.	L	L1	L2	L3	L4	L5	L6	S	H	H1	H2	H3	H4	H5	D	O-RING



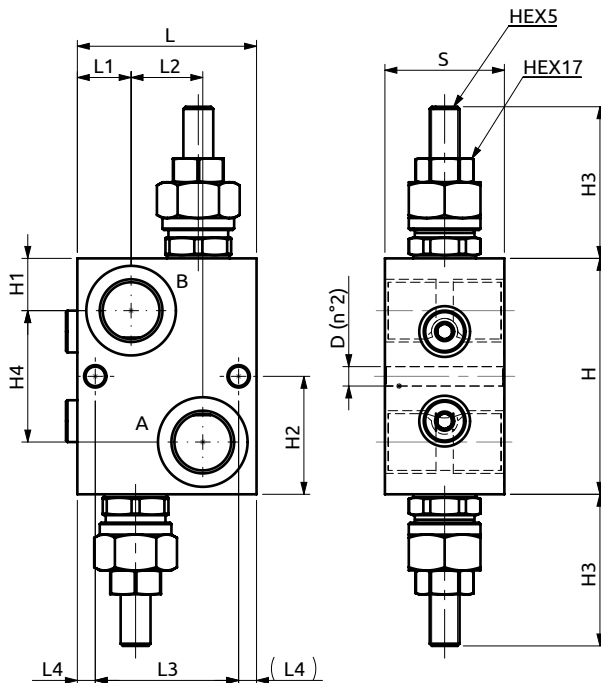
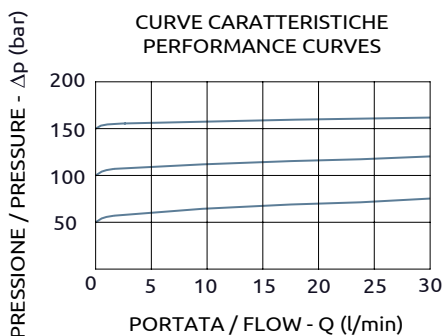
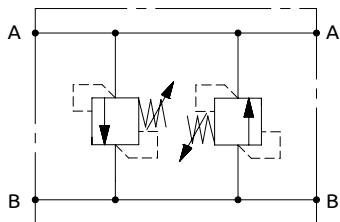
DESCRIZIONE	DESCRIPTION
Valvola limitatrice di pressione doppia incrociata con tenuta ad otturatore, con funzione di protezione del circuito da sovrappressioni. Disponibile con due differenti campi di taratura.	Dual relief valve in compact steel construction poppet type, for overload protection. Two setting ranges available.

CODICE ORDINAZIONE PIOMBATURA	SEALING ORDERING CODE
	916005

Codice Ordinazione	Campo di Taratura	Taratura Standard	Incremento per giro	Portata Massima	Pressione Max	Dimensione Porte	Peso
Ordering Code	Pressure Range	Standard Setting	Pressure Increase	Max Flow	Max Pressure	Port Size	Weight
A010804.01.00	100-350 bar	150 bar	90 bar/turn	200 l/min	350 bar	1"G	7.8 kg



Valvola limitatrice di pressione doppia incrociata
Dual cross-over relief valve



Corpo in alluminio / Aluminium body

B010402.01.00	60	18	24	48	6	40	85	20.5	42.5	~51	44	Ø6.5
B010402.02.00	60	18	24	48	6	40	79	17.5	39.5	~51	44	Ø6.5
COD.	L	L1	L2	L3	L4	S	H	H1	H2	H3	H4	D

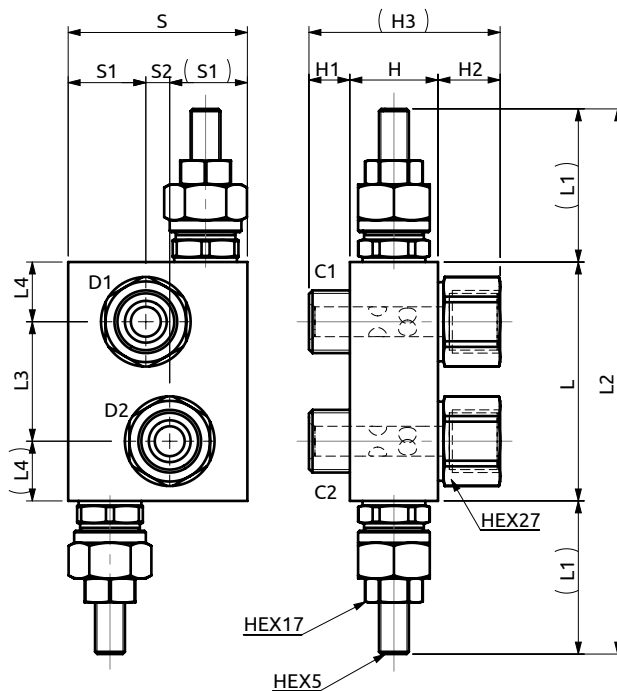
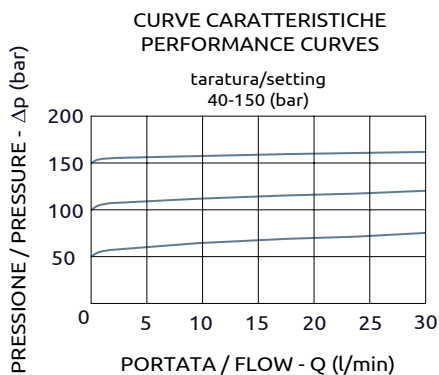
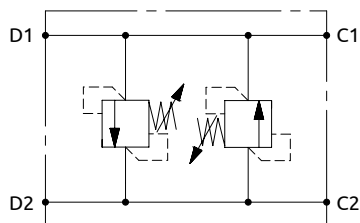


DESCRIZIONE	DESCRIPTION
Valvola limitatrice di pressione doppia incrociata con tenuta ad otturatore, con funzione di protezione del circuito da sovrappressioni. Disponibile con due differenti campi di taratura.	Dual relief valve in compact steel construction poppet type, for overload protection. Two setting ranges available.
CODICE ORDINAZIONE PIOMBATURA	SEALING ORDERING CODE
916005	

Codice Ordinazione	Campo di Taratura	Taratura Standard	Incremento per Giro	Portata Massima	Pressione Max	Dimensione Porte	Peso
Ordering Code	Pressure Range	Standard Setting	Pressure Increase	Max Flow	Max Pressure	Port Size	Weight
B010402.01.00	40-150 bar	120 bar	57 bar/turn	30 l/min	250 bar	1/2"G	0.7 kg
B010402.02.00	40-150 bar	80 bar	25 bar/turn	30 l/min	250 bar	1/2"G	0.7 kg



Valvola limitatrice di pressione doppia incrociata Dual cross-over relief valve



Corpo in alluminio / Aluminium body

B010404.01.00	80	51	182	40	20	60	26	8	29.5	13.7	20.8	64
COD.	L	L1	L2	L3	L4	S	S1	S2	H	H1	H2	H3



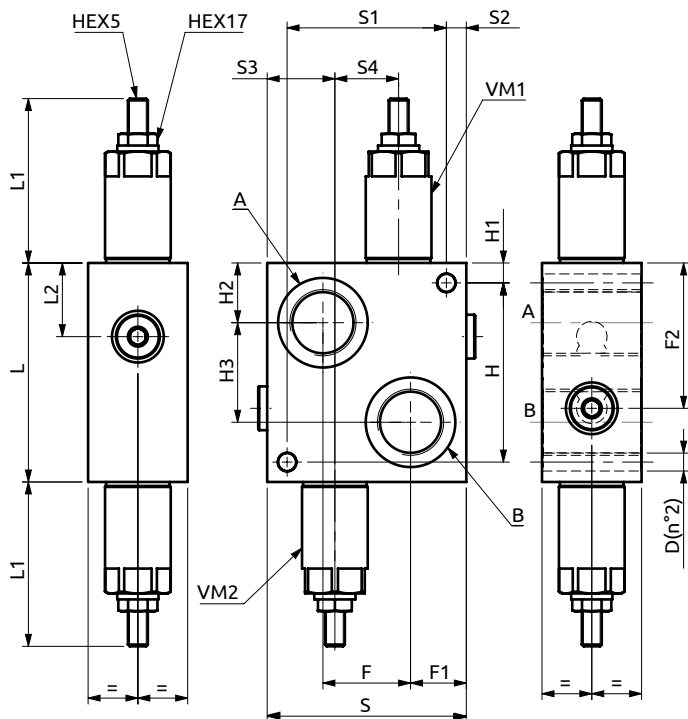
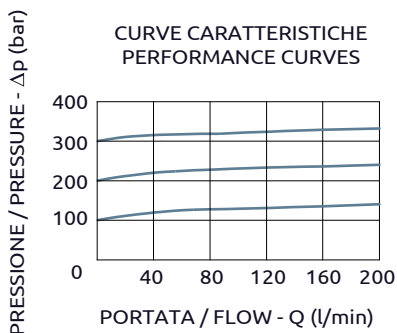
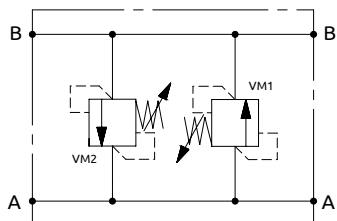
DESCRIZIONE	DESCRIPTION
Valvola limitatrice di pressione doppia incrociata con tenuta ad otturatore, con funzione di protezione del circuito da sovrappressioni. Disponibile con due differenti campi di taratura.	Dual relief valve in compact steel construction poppet type, for overload protection. Two setting ranges available.

CODICE ORDINAZIONE PIOMBATURA	SEALING ORDERING CODE
916005	

Codice Ordinazione	Campo di Taratura	Taratura Standard	Incremento per giro	Portata Massima	Pressione Max	Dimensione Porte	Peso
Ordering Code	Pressure Range	Standard Setting	Pressure Increase	Max Flow	Max Pressure	Port Size	Weight
B010404.01.00	40-150 bar	80 bar	25 bar/turn	30 l/min	250 bar	1/2" G	0.8 kg



Valvola limitatrice di pressione doppia incrociata
Dual cross-over relief valve



Corpo in acciaio/Steel body

A010802.01.00	110	~82	37	100	80	10	34	32	90	10	30	50	44	28	73	Ø9
COD.	L	L1	L2	S	S1	S2	S3	S4	H	H1	H2	H3	F	F1	F2	D



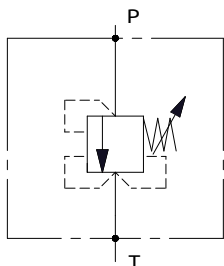
DESCRIZIONE	DESCRIPTION
Valvola limitatrice di pressione doppia incrociata con tenuta ad otturatore, con funzione di protezione del circuito da sovrappressioni.	Dual relief valve in compact steel construction poppet type, for overload protection.
CODICE ORDINAZIONE PIOMBATURA	SEALING ORDERING CODE
916005	

Codice Ordinazione	Campo di Taratura	Taratura Standard	Incremento per Giro	Portata Massima	Pressione Max	Dimensione Porte	Peso
Ordering Code	Pressure Range	Standard Setting	Pressure Increase	Max Flow	Max Pressure	Port Size	Weight
A010802.01.00	100-350 bar	VM1 260 bar VM2 320 bar	90 bar/turn	200 l/min	400 bar	1"G	3.9 kg



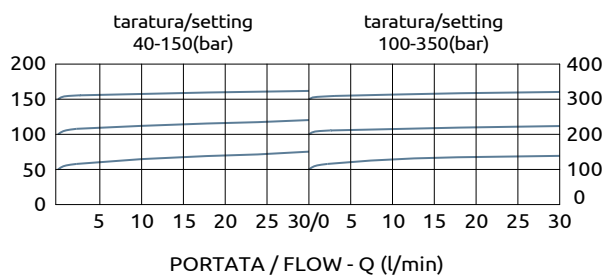
Valvola limitatrice di pressione a cartuccia a pressione compensata

Pressure compensated cartridge relief valve

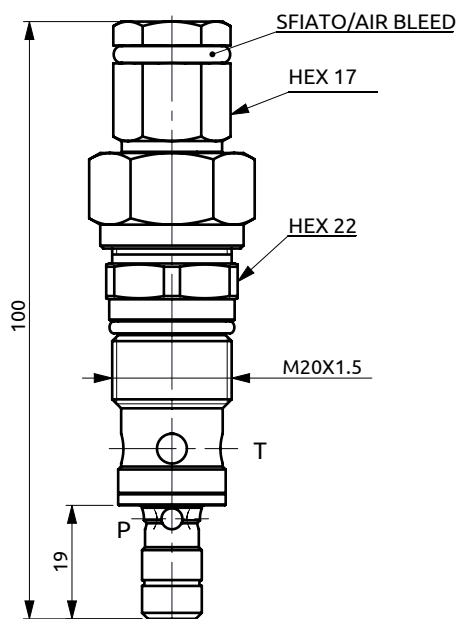


PRESSIONE / PRESSURE - Δp (bar)

CURVE CARATTERISTICHE
PERFORMANCE CURVES



CODICE SEDE	CAVITY CODE
HBS.38.S.02A (Pag. 99.08.02)	



DESCRIZIONE

Valvola limitatrice di pressione con tenuta a cono, con funzione di protezione del circuito da sovrappressioni. La pressione sullo scarico non influisce sul valore di taratura della valvola.

DESCRIPTION

Relief valve in compact steel construction poppet type, for overload protection. The back pressure downstream the valve doesn't effect the setting.

COPPIA DI SERRAGGIO

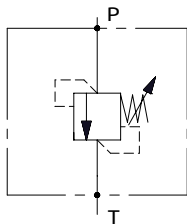
30 Nm

INSTALLATION TORQUE

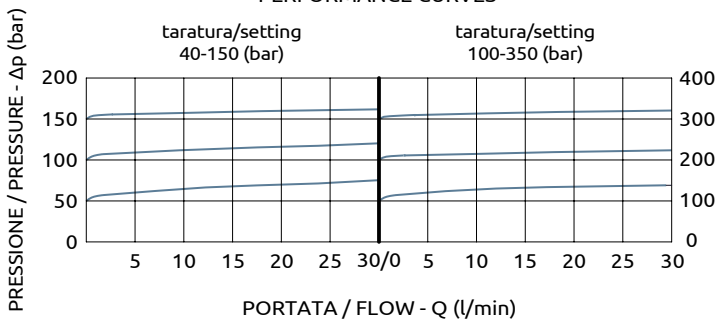
Ordine	Campo di Taratura	Taratura Standard	Incremento per Giro	Portata Massima	Pressione Max	Peso
Ordering Code	Pressure Range	Standard Setting	Pressure Increase	Max Flow	Max Pressure	Weight
A013807.01.00	40-150 bar	80 bar	25 bar/turn	30 l/min	500 bar	0.2 kg
A013807.02.00	100-350 bar	220 bar	100 bar/turn	30 l/min	500 bar	0.2 kg



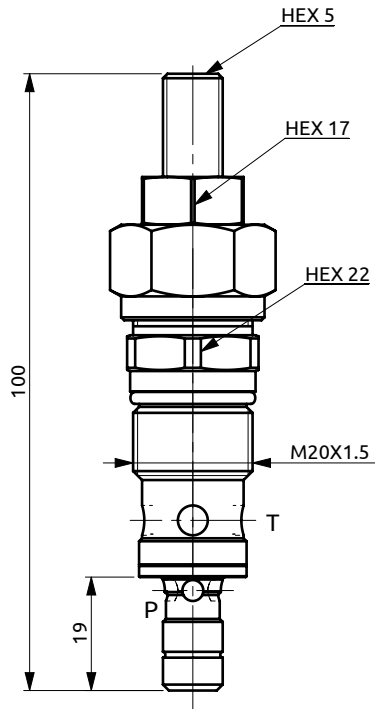
Valvola limitatrice di pressione a cartuccia a pressione compensata
Pressure compensated cartridge relief valve



CURVE CARATTERISTICHE
 PERFORMANCE CURVES



CODICE SEDE	CAVITY CODE
HBS.38.S.02A (Pag. 99.08.02)	



DESCRIZIONE	DESCRIPTION
Valvola limitatrice di pressione con tenuta a cono, con funzione di protezione del circuito da sovrappressioni. La pressione sullo scarico non influisce sul valore di taratura della valvola.	Relief valve in compact steel construction poppet type, for overload protection. The back pressure downstream the valve doesn't effect the setting.

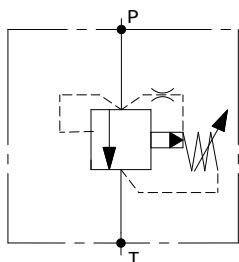
CODICE ORDINAZIONE PIOMBATURA	SEALING ORDERING CODE
916005	

COPPIA DI SERRAGGIO	INSTALLATION TORQUE
30 Nm	

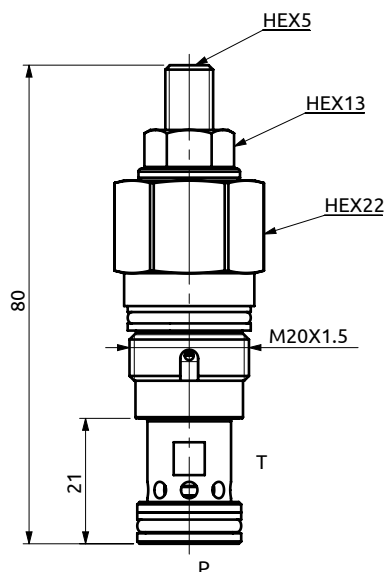
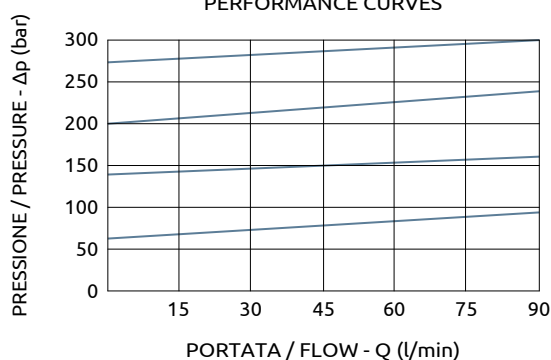
Ordine Ordine	Campo di Taratura	Taratura Standard	Incremento per Giro	Portata Massima	Pressione Max	Peso
Ordering Code	Pressure Range	Standard Setting	Pressure Increase	Max Flow	Max Pressure	Weight
A013807.03.00	40-150 bar	80 bar	25 bar/turn	30 l/min	500 bar	0.2 kg
A013807.04.00	100-350 bar	220 bar	100 bar/turn	30 l/min	500 bar	0.2 kg
A013807.08.00	10-50 bar	35 bar	8 bar/turn	30 l/min	500 bar	0.2 kg



Valvola limitatrice di pressione pilotata Pilot operated relief valve



CURVE CARATTERISTICHE
PERFORMANCE CURVES



CODICE SEDE

CAVITY CODE

HBS.38.M.02A (Pag. 99.04.00)



DESCRIZIONE

DESCRIPTION

Valvola limitatrice di pressione pilotata con funzione di protezione del circuito da sovrappressioni.

Piloted relief valve spool type for overload protection.

COPPIA DI SERRAGGIO

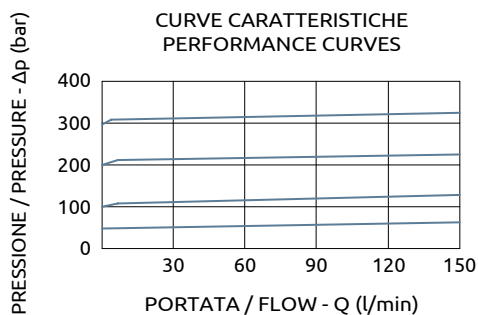
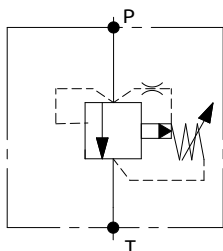
INSTALLATION TORQUE

30 Nm

Ordine	Campo di Taratura	Taratura Standard	Incremento per Giro	Portata Massima	Pressione Max	Peso
Ordering Code	Pressure Range	Standard Setting	Pressure Increase	Max Flow	Max Pressure	Weight
A013807.11.00	60-300 bar	250 bar	65 bar/turn	80 l/min	350 bar	0.12 kg



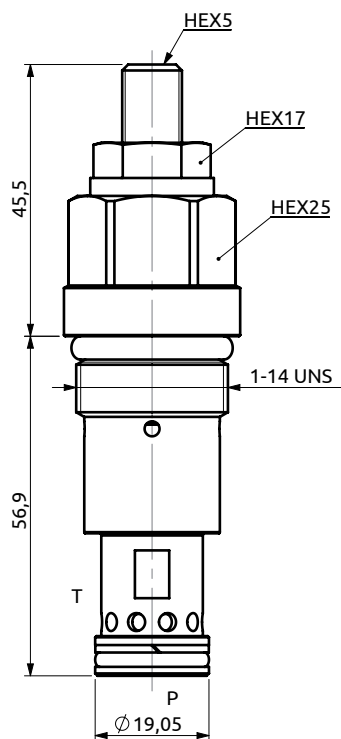
Valvola limitatrice di pressione pilotata Pilot operated relief valve



CODICE SEDE

CAVITY CODE

HBS.99.S.02A (Pag. 99.08.00)



DESCRIZIONE

DESCRIPTION

Valvola limitatrice di pressione con otturatore pilotato con funzione di protezione del circuito da sovrappressioni accidentali.

Relief valve with piloted spool for overload protection in intermittent duty circles.

COPPIA DI SERRAGGIO

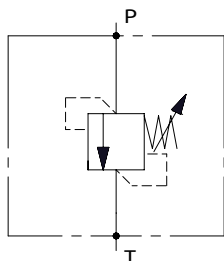
INSTALLATION TORQUE

30 Nm

Codice Ordinazione	Campo di Taratura	Incremento per Giro	Taratura Standard	Portata Massima	Pressione Max	Peso
Ordering Code	Pressure Range	Pressure Increase	Standard Setting	Max Flow	Max Pressure	Weight
C019901.01.00	10-165 bar	17 bar	50 bar	150 l/min	350 bar	0.24 kg
C019901.02.00	100-350 bar	56 bar	350 bar	150 l/min	350 bar	0.24 kg



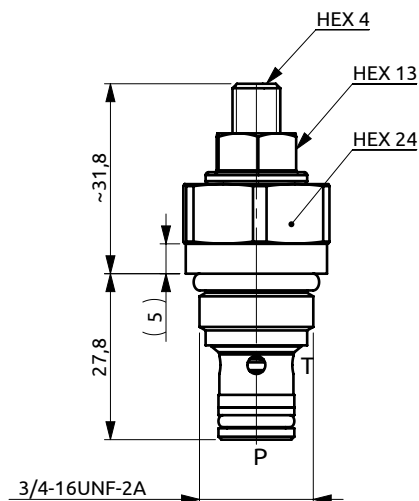
Valvola limitatrice di pressione a cartuccia Cartridge relief valve



CODICE SEDE

CAVITY CODE

HBS.93.U.02A (Pag. 99.01.00)



DESCRIZIONE

DESCRIPTION

Valvola limitatrice di pressione con tenuta a cono, con funzione di protezione del circuito da sovrappressioni.

Relief valve in compact steel construction poppet type, for overload protection.

COPPIA DI SERRAGGIO

INSTALLATION TORQUE

40 Nm

CODICE ORDINAZIONE PIOMBATURA

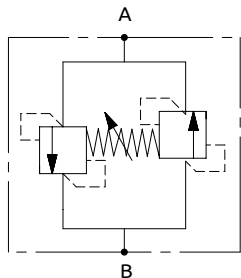
SEALING ORDERING CODE

916003

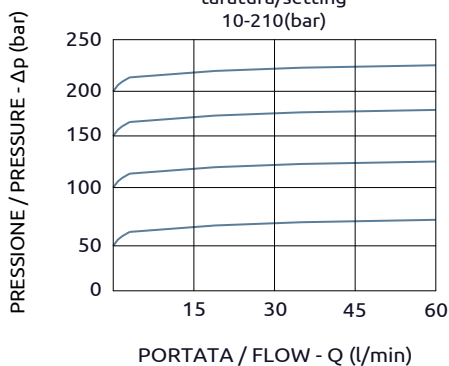
Codice Ordinazione	Campo di Taratura	Taratura Standard	Incremento per Giro	Portata Massima	Pressione Max	Peso
Ordering Code	Pressure Range	Standard Setting	Pressure Increase	Max Flow	Max Pressure	Weight
A019307.01.00	40-150 bar	80 bar	87 bar/turn	3 l/min	350 bar	0.15 kg
A019307.02.00	100-350 bar	220 bar	150 bar/turn	3 l/min	350 bar	0.15 kg



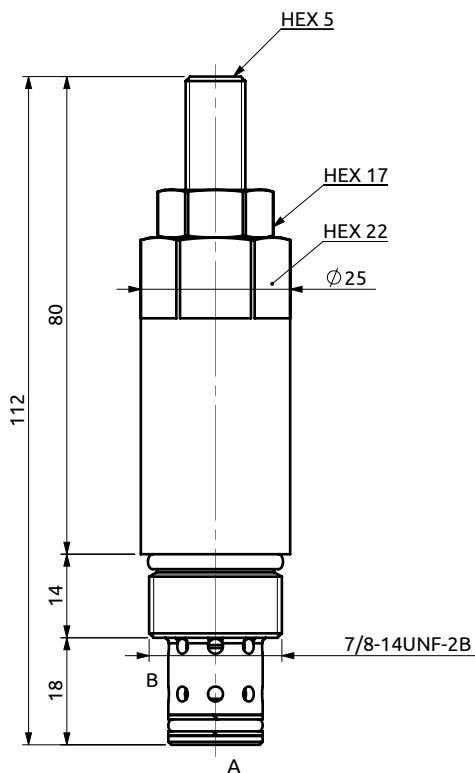
Valvola di massima pressione doppia incrociata
Dual cross-line max pressure valve



CURVE CARATTERISTICHE
PERFORMANCE CURVES
 taratura/setting
 10-210(bar)



CODICE SEDE	CAVITY CODE
HBS.94.U.02A (Pag. 99.01.00)	

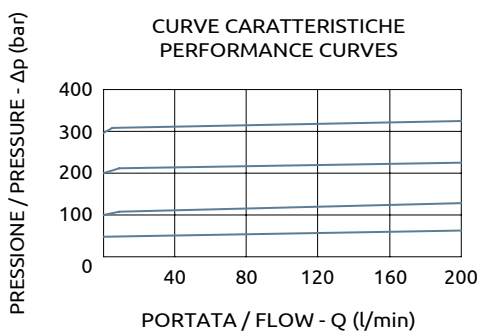
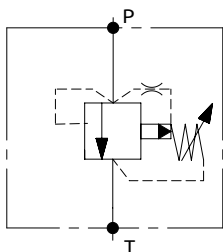


DESCRIZIONE	DESCRIPTION
Valvola limitatrice di pressione doppia incrociata. Massima differenza tra le due direzioni: 15 bar. La pressione alla porta di scarico va sommata alla taratura della valvola.	Dual cross-over relief valve. Maximum difference between the two directions: 15 bar. The backpressure has to be added to the setting value.
COPPIA DI SERRAGGIO	INSTALLATION TORQUE
	40 Nm
CODICE ORDINAZIONE PIOMBATURA	SEALING ORDERING CODE
	916005

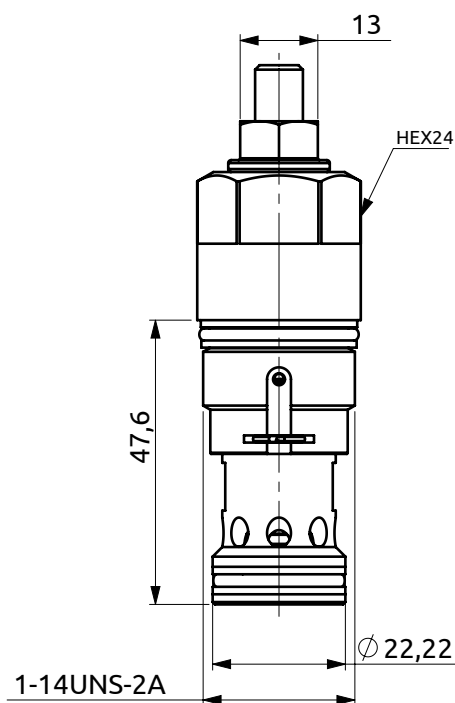
Codice Ordinazione	Campo di Taratura	Taratura Standard	Incremento per Giro	Portata Massima	Pressione Max	Peso
Ordering Code	Pressure Range	Standard Setting	Pressure Increase	Max Flow	Max Pressure	Weight
C010203.01.00	10-210 bar	160 bar	33 bar/turn	60 l/min	250 bar	0.17 kg



Valvola limitatrice di pressione pilotata Pilot operated relief valve



CODICE SEDE	CAVITY CODE
HBS.99.S.02B (Pag. 99.08.00)	

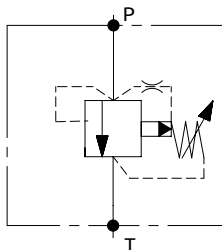


DESCRIZIONE	DESCRIPTION
Valvola limitatrice di pressione con otturatore pilotato con funzione di protezione del circuito da sovrappressioni accidentali.	Relief valve with piloted spool for overload protection in intermittent duty cycles.
COPPIA DI SERRAGGIO	INSTALLATION TORQUE
65 Nm	

Ordine di Codifica	Campo di Taratura	Taratura Standard	Incremento per Giro	Portata Massima	Pressione Max	Peso
Ordering Code	Pressure Range	Standard Setting	Pressure Increase	Max Flow	Max Pressure	Weight
C019902.02.00	40-150 bar	100 bar	87 bar/turn	200 l/min	350 bar	0.2 kg
C019902.04.00	100-350 bar	300 bar	150 bar/turn	200 l/min	350 bar	0.2 kg

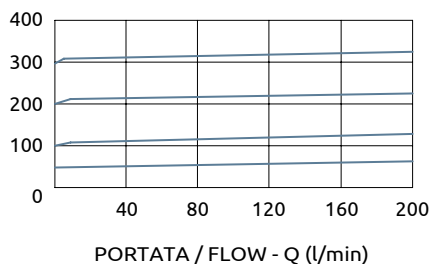


Valvola limitatrice di pressione pilotata Pilot operated relief valve

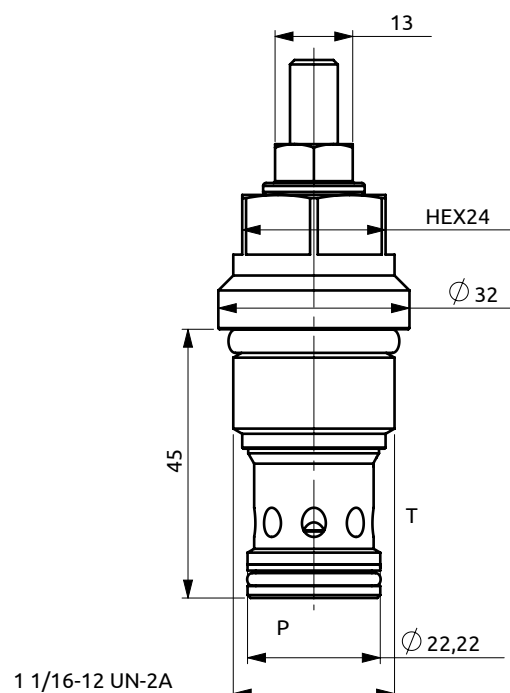


PRESSIONE / PRESSURE - Δp (bar)

CURVE CARATTERISTICHE
PERFORMANCE CURVES



CODICE SEDE	CAVITY CODE
HBS.96.U.02A	(Pag. 99.01.01)



DESCRIZIONE

DESCRIPTION

Valvola limitatrice di pressione con otturatore pilotato con funzione di protezione del circuito da sovrappressioni accidentali.

Relief valve with piloted spool for overload protection in intermittent duty cycles.

COPPIA DI SERRAGGIO

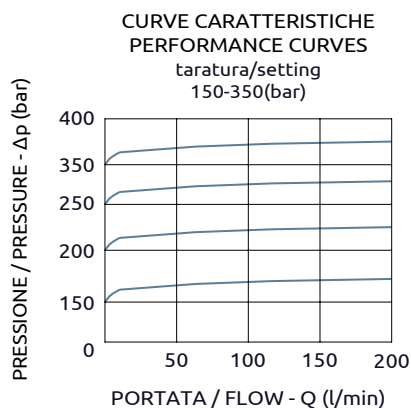
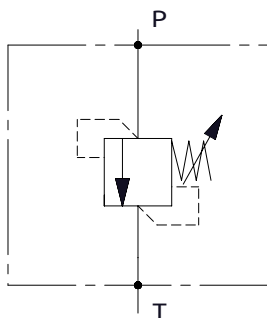
INSTALLATION TORQUE

85 Nm

Codice Ordinazione	Campo di Taratura	Taratura Standard	Incremento per Giro	Portata Massima	Pressione Max	Peso
Ordering Code	Pressure Range	Standard Setting	Pressure Increase	Max Flow	Max Pressure	Weight
C019602.01.00	40-150 bar	100 bar	87 bar/turn	200 l/min	350 bar	0.25 kg
C019602.02.00	100-350 bar	300 bar	150 bar/turn	200 l/min	350 bar	0.25 kg

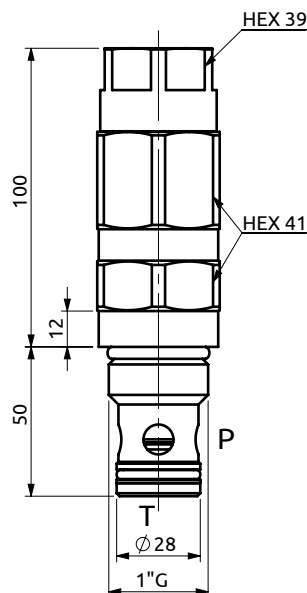


Valvola limitatrice di pressione a cartuccia Cartridge relief valve



CODICE SEDE	CAVITY CODE
-------------	-------------

HBS.08.G.02A (Pag. 99.07.01)



DESCRIZIONE

Valvola limitatrice di pressione con tenuta a cono, con funzione di protezione del circuito da sovrappressioni.

DESCRIPTION

Relief valve in compact steel construction poppet type, for overload protection.

COPPIA DI SERRAGGIO

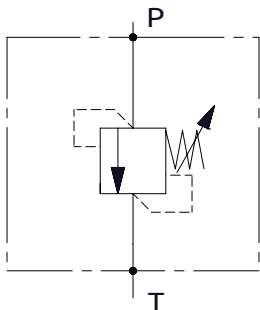
INSTALLATION TORQUE

200 Nm

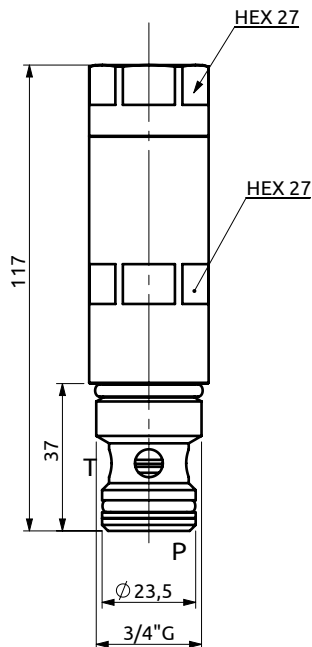
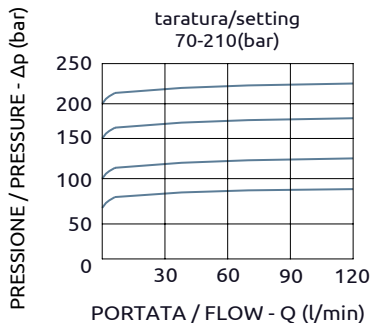
Ordine	Campo di Taratura	Taratura Standard	Incremento per Giro	Portata Massima	Pressione Max	Peso
Ordering Code	Pressure Range	Standard Setting	Pressure Increase	Max Flow	Max Pressure	Weight
C010801.01.00	150-350 bar	350 bar	88 bar/turn	240 l/min	420 bar	0.48 kg



Valvola limitatrice di pressione a cartuccia
Cartridge relief valve



CURVE CARATTERISTICHE
PERFORMANCE CURVES



CODICE SEDE	CAVITY CODE
HBS.06.G.02A (Pag. 99.07.01)	

DESCRIZIONE	DESCRIPTION
Valvola limitatrice di pressione con tenuta a cono, con funzione di protezione del circuito da sovrappressioni.	Relief valve in compact steel construction poppet type, for overload protection.

COPPIA DI SERRAGGIO	INSTALLATION TORQUE
120 Nm	



Codice Ordinazione	Campo di Taratura	Taratura Standard	Incremento per Giro	Portata Massima	Pressione Max	Peso
Ordering Code	Pressure Range	Standard Setting	Pressure Increase	Max Flow	Max Pressure	Weight
C010601.01.00	70-210 bar	120 bar	70 bar/turn	120 l/min	210 bar	0.45 kg