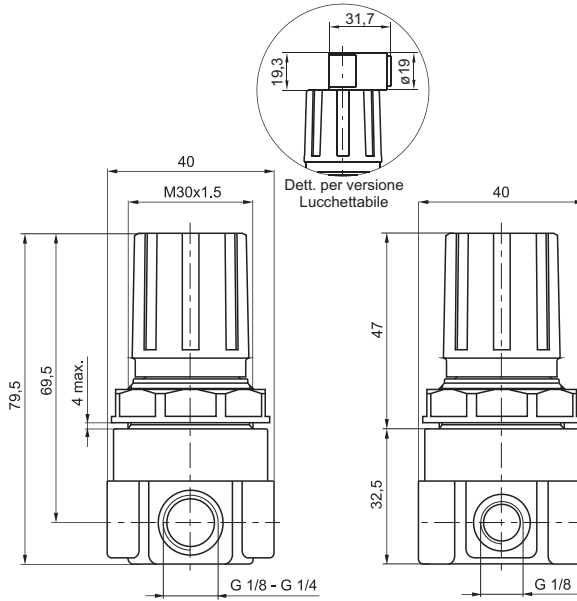




Riduttore di pressione da pannello



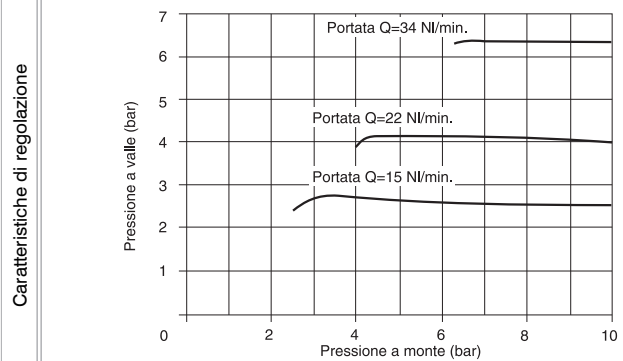
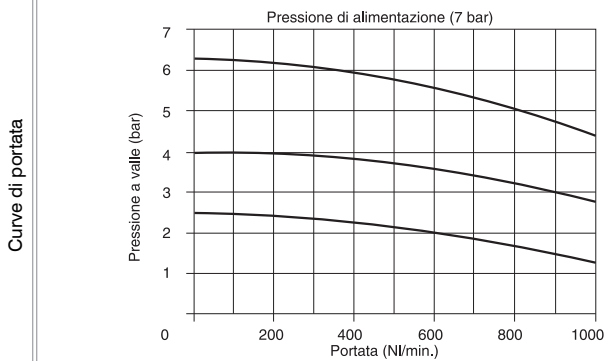
Codice di ordinazione

17109C.C.T.O

CONNESSIONI	
C	A=G1/8"
	B=G1/4"
GAMMA DI REGOLAZIONE	
	A=0 ÷ 2 bar
C	B=0 ÷ 4 bar
	C=0 ÷ 8 bar
	D=0 ÷ 12 bar
TIPOLOGIA	
	L=Senza Relieving
	SM=Relieving maggiorato
T	SR=Scarico rapido (otturatore sbilanciato)
	SRM=Scarico rapido e Relieving maggiorato
	SMF=Relieving maggiorato con fuga d'aria
OPZIONI	
O	= Standard (nessuna lettera aggiuntiva richiesta)
	K = Versione lucchettabile

Esempio: 17109A.C

Riduttore da pannello con connessioni G1/8" e gamma di regolazione 0-8 bar con relieving.



Caratteristiche costruttive

- Riduttore di pressione a membrana con scarico della sovrappressione (funzione relieving).
- Piattello bilanciato.
- Corpo in tecnopolimero caricato con connessioni riportate in alluminio.
- Manopola di regolazione bloccabile mediante pressione nella posizione desiderata.
- Due attacchi per manometro con un tappo dotato di guarnizione.
- Ghiera per fissaggio a pannello.

Caratteristiche tecniche

Connessioni	G1/8"-G1/4"
Pressione di funzionamento max. (bar)	13
Temperatura °C	-5 ÷ +50
Attacchi manometro	G1/8"
Peso (gr.)	110
Gamma di regolazione della pressione (bar)	0÷2 / 0÷4 / 0÷8 / 0÷12
Posizione di montaggio	indifferente
Coppia massima di serraggio raccordi (Nm)	15

