

Centrale  
idraulica

Centrale  
hydraulique

# MC4

hydr.app®

DOC00004 - Rev. 02

# MC4



Le minicentrali modulari serie **MC4** sono state concepite per offrire una soluzione razionale ed economica ai più svariati problemi di automazione oleodinamica.

La modularità è realizzata attraverso componenti standardizzati di larga produzione che uniscono un elevato livello qualitativo ad una estrema semplicità di assemblaggio e di funzionamento.

Questi componenti sono facilmente intercambiabili e danno alle minicentrali una eccezionale flessibilità di impiego per le più svariate esigenze.

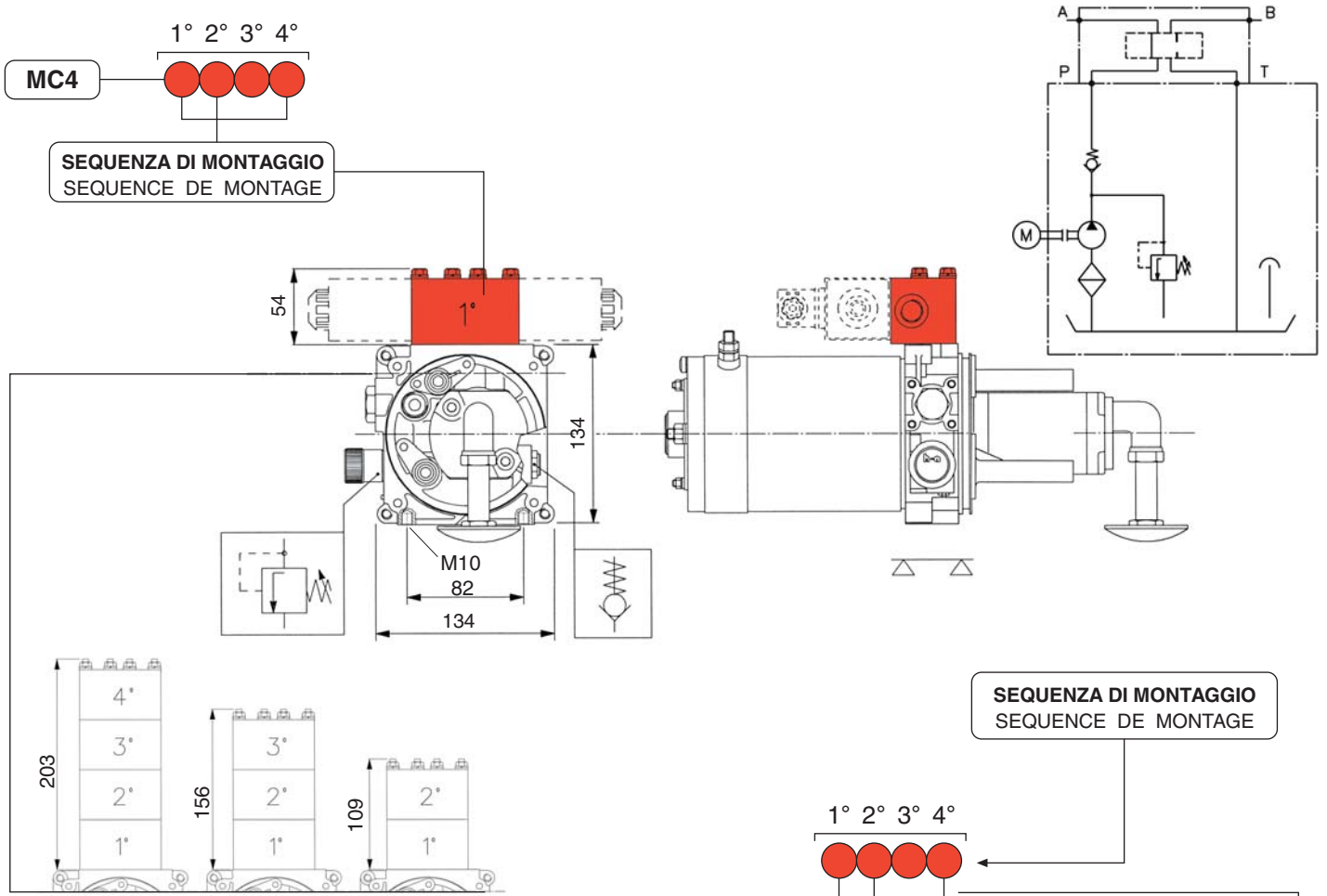
La modularità consente inoltre di avere a disposizione l'intera gamma di minicentrali con uno stoccaggio versatile ed estremamente economico di componenti. Ne deriva un gruppo compatto con elevate prestazioni e silenziosità, la cui economicità di esercizio ne consente l'impiego in tutti i settori industriali.

Les minicentrales modulaires "series **MC4**" sont étudiée pour offrir une solution pratique et économique aux problèmes très variés de l'automatique hydraulique. La construction modulaire est réalisée par des composants standard de grande série qui ajoutent une bonne qualité à une considérable simplicité de montage. Ces composants sont facilement interchangeables et donnent à la minicentrale une flexibilité d'utilisation exceptionnelle pour toutes exigences d'application.

Cette modularité permet, en plus, d'avoir toute le gamme minicentrales à disposition avec un stock de composants très économique.

Ce produit a la faculté d'avoir un très bon rendement global et une économie de service qui offrent une réponse aux innombrables applications dans tous secteur industriels.

# ELETTROVALVOLE ELECTROVALVES



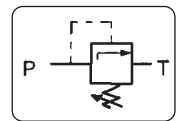
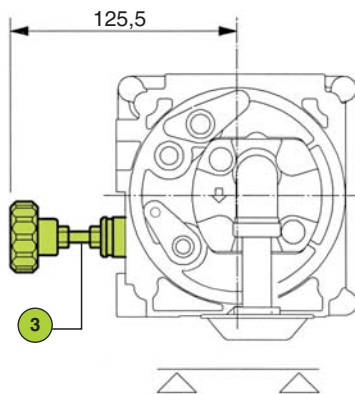
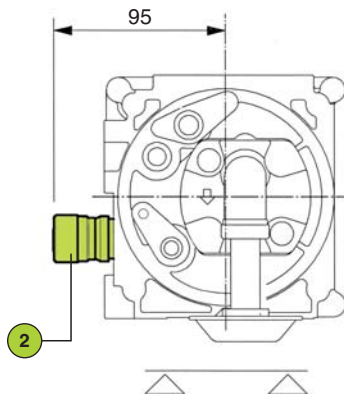
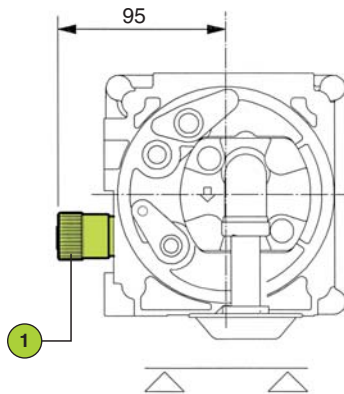
**BLOCCHETTI PER ELETTRODISTRIBUTORI CETOP3 (UNI ISO 4401-AB-03-4)  
BLOCS POUR DISTRIBUTEURS CETOP 3 (UNI ISO 4401 - AB - 03 - 4)**

SCHEMA	DESCRIZIONE DESCRIPTION	SCHEMA	DESCRIZIONE DESCRIPTION	SCHEMA	DESCRIZIONE DESCRIPTION
	<b>A</b> 1/4" PARALLELO APERTO 1/4" PARALLELE INTERMEDIAIRE		<b>G</b> 3/8" CHIUSO 3/8" FINAL		<b>R</b> CON REGOLAZIONE DI PRESSIONE SU "B" AVEC LIMITEUR DE PRESSION SUR "B"
	<b>B</b> 1/4" SERIE APERTO 1/4" SERIE INTERMEDIAIRE		<b>H</b> 3/8" ATTACCO MANOMETRO 3/8" FINAL PRISE MANOMETRE		<b>S</b> CON REGOLAZIONE DI PRESSIONE SU "A" E "B" AVEC LIMITEUR DE PRESSION SUR "A" ET "B"
	<b>C</b> 1/4" CHIUSO 1/4" FINAL		<b>L</b> CON RITEGNO PILOTATO SU "A" AVEC CLAPET PILOTE SUR "A"		<b>V</b> BLOCCHETTO N.13 BLOC N.13
	<b>D</b> 1/4" ATTACCO MANOMETRO 1/4" FINAL PRISE MANOMETRE		<b>M</b> CON RITEGNO PILOTATO SU "B" AVEC CLAPET PILOTE SUR "B"		<b>K</b> POMPE A MANO POMPE A MAIN 6 cm <sup>3</sup> /Hub
	<b>E</b> 3/8" PARALLELO APERTO 3/8" PARALLELE INTERMEDIAIRE		<b>N</b> CON RITEGNO PILOTATO SU "A" E "B" AVEC CLAPET PILOTE SUR "A" ET "B"		<b>U</b> RIALZO h=29 NECESSARIO CON MOTORI TIPO "M", "N" e "P" REHAUSSE h=29 NECESSAIR POUR EL MOTEURS -M-N-P
	<b>F</b> 3/8" SERIE APERTO 3/8" SERIE INTERMEDIAIRE		<b>P</b> CON REGOLAZIONE DI PRESSIONE SU "A" AVEC LIMITEUR DE PRESSION SUR "A"		

# VALVOLE LIMITATRICI DI PRESSIONE LIMITEURS DE PRESSION

CAMPO DI TARATURA PLAGE DE REGLAGE	VALORE REGOLAZIONE STANDARD (salvo diversa richiesta) REGLAGE STANDARD (autres sur demande)
A 35-90 bar	50 bar
B 75-190 bar	150 bar
C 160-290 bar	180 bar

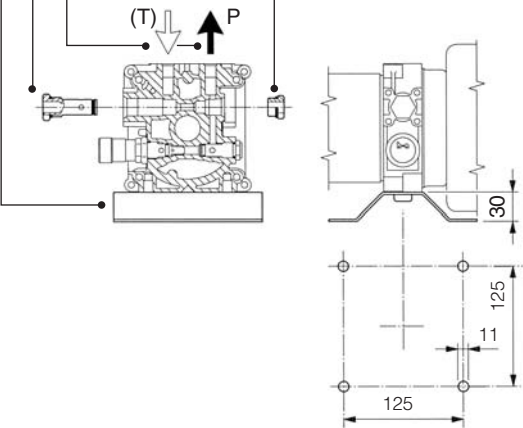
- 1 CON TAPPO DI PROTEZIONE  
BOUCHON DE PROTECTION
- 2 CON TAPPO NON SMONTABILE  
BOUCHON PAS DEMONTABLE
- 3 CON VOLANTINO  
VOLANT



## OPZIONALE OPTIONS

R

- 1 **P (T) BSP G 3/8" senza fori attacco blocchetti**  
P (T) BSP G 3/8" sans trous pour montage des blocques
- 2 **Mandata ausiliaria - Prise de pression ausiliaire**
- 5 **Scarico ausiliario da 1/4" - Retour ausiliaire 1/4"**
- 7 **Piedino per centraline - Pied de fixation**
- 0 **Con fori M6 attacco blocchetti**  
Avec M6 trous pour montage des blocques



## CILINDRATE POMPE CYLINDRES POMPE

P

A  
B  
C  
D  
J  
E  
F  
G  
L  
M  
N  
P  
H  
T  
R  
S

CILINDRATA NOMINALE CC/ giro	GRUPPO POMPA
CYLINDREE NOMINALE cc/tour	GROUPE POMPE
0,25	0,5
0,45	
0,56	
0,75	
0,92	1
1,2	
1,7	
2,2	
2,6	
3,2	
3,8	
4,3	
4,8	
6,0	
7,8	
9,8	

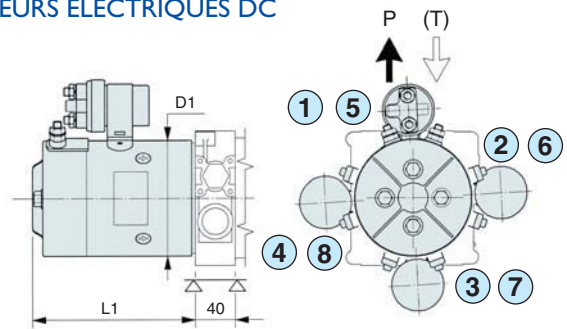
CONTATTARE HYDR-APP PER VERIFICA DEI LIMITI FUNZIONALI  
CONTACTER HYDR-APP POUR LA VERIFICATION DES LIMITES FONCTIONNELLES

## MOTORI ELETTRICI DC - AC MOTEURS ELECTRIQUES DC - AC

### MOTORI ELETTRICI DC - MOTEURS ELECTRIQUES DC

TIPO TYPE	D1	L1
EQ 12Volt DC 0,35 kW	76	143,5
ER 24Volt DC 0,4 kW		
AU 12Volt DC 0,7 kW	76	162
AV 24Volt DC 0,8 kW		
EN 12Volt DC 1,6 kW	114	158
ES 24Volt DC 2,2 kW		
FB 24Volt DC 3,0 kW	125	207,5

- 1 **POTIZIONE  
TELERUTTORE**
- 2 **POSITION DU  
RELAIS**
- 3 **POTIZIONE DEI POLI  
SENZA Teleruttore**
- 4 **POSITION DES  
POLES SANS RELAIS**



SONO DISPONIBILI MOTORI CON TERMICA E VENTILATI  
MOTEURS DISPONIBLES AVEC SONDE THERMIQUE ET VENTILATION

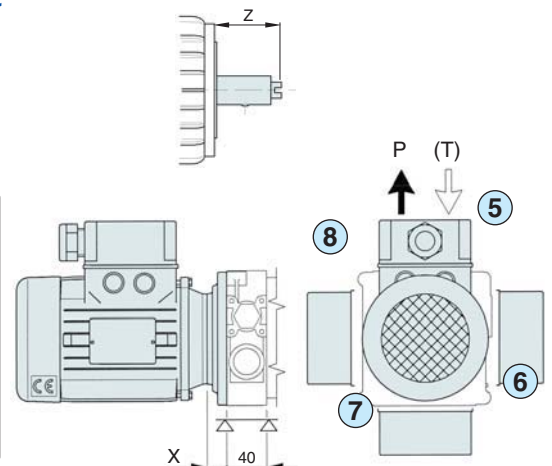
### MOTORI ELETTRICI AC MOTEURS ELECTRIQUES AC

M

0 5 6 7 8

SENZA MOTORI - SANS MOTEURS

GRANDEZZA TAILLE	POTENZA 2 POLI PUISSANCE 2 POLES	POTENZA 4 POLI PUISSANCE 4 POLES	POTENZA 6 POLI PUISSANCE 6 POLES	X	Gr 1	Gr 0,5	FORMA FORME
	kW	kW	kW		Z	Z	
R 63	0,18-0,25	0,12-0,18	0,09-0,12	19,5	42,8	62,7	B14
L 71	0,35-0,55	0,25-0,37	0,18-0,25	19,5	42	42	
M 80	0,75-1,1	0,55-0,75	0,37-0,55	30,5	53	53	
N 90	1,5-2,2	1,1-1,5	0,75-0,55	40,5	63	-	
P 100/112	3-5,5	2,2-4	1,5-2,2	75	81,5	-	

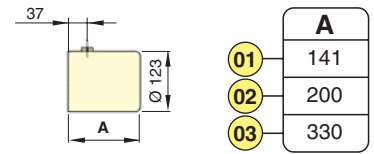


# SERBATOI RESERVOIRS

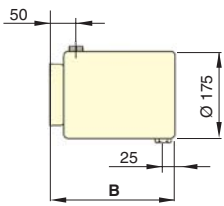
T 01 02 03 05 P05 06 07 P07 08 09 10 12 14 25

CAPACITÀ NOMINALE (litri)	1	2	3	5	6	7	8	9	10	12	14	25
CAPACITÉ NOMINALE (litres)												

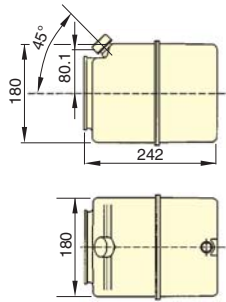
SI ESEGUONO SERBATOI  
SPECIALI A RICHIESTA  
EXECUTION DE RESERVOIRS  
SPECIAUX SUR DEMANDE



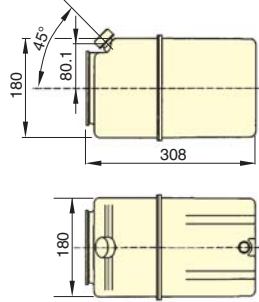
B	05	246
	06	308
	08	370



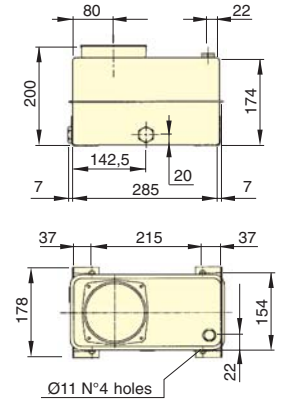
P05



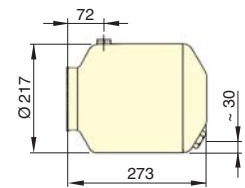
P07



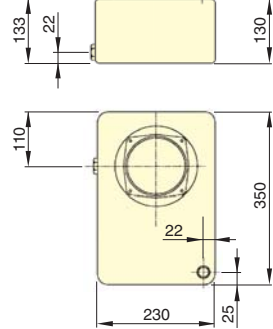
07



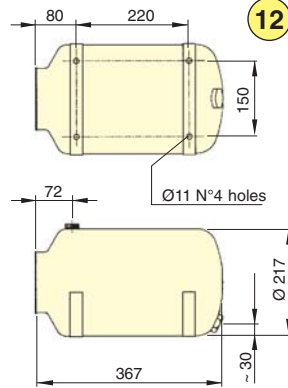
10



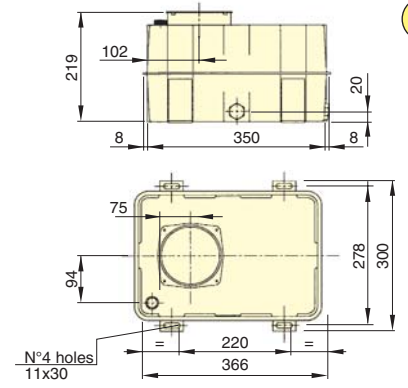
09



12

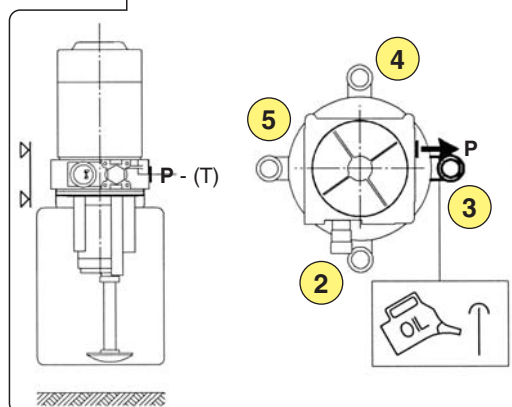
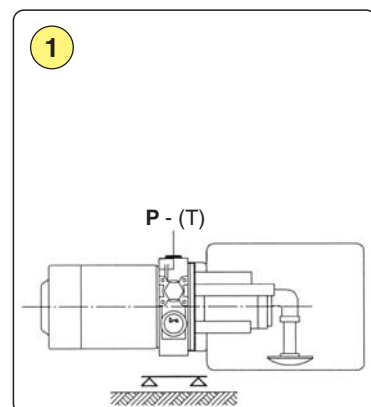
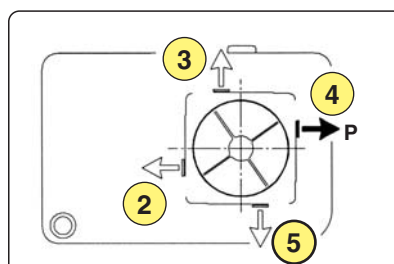


14

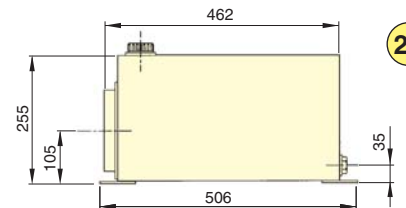


## TIPO DI MONTAGGIO TYPE DE MONTAGE

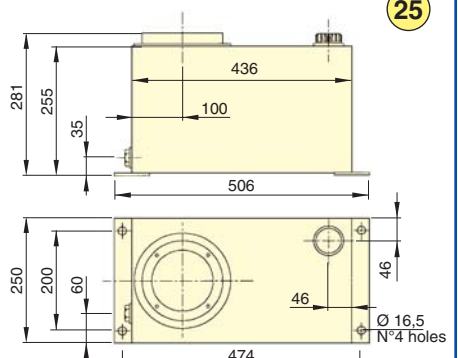
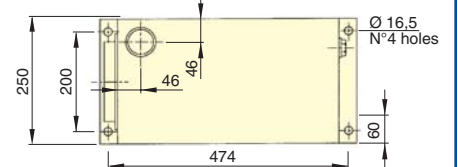
F	0	VERTICALE SENZA SERBATOIO	VERTICAL SANS RESERVOIR
	1	ORIZZONTALE	HORIZONTAL
	2		
	3	VERTICALE	VERTICAL
	4		
	5		



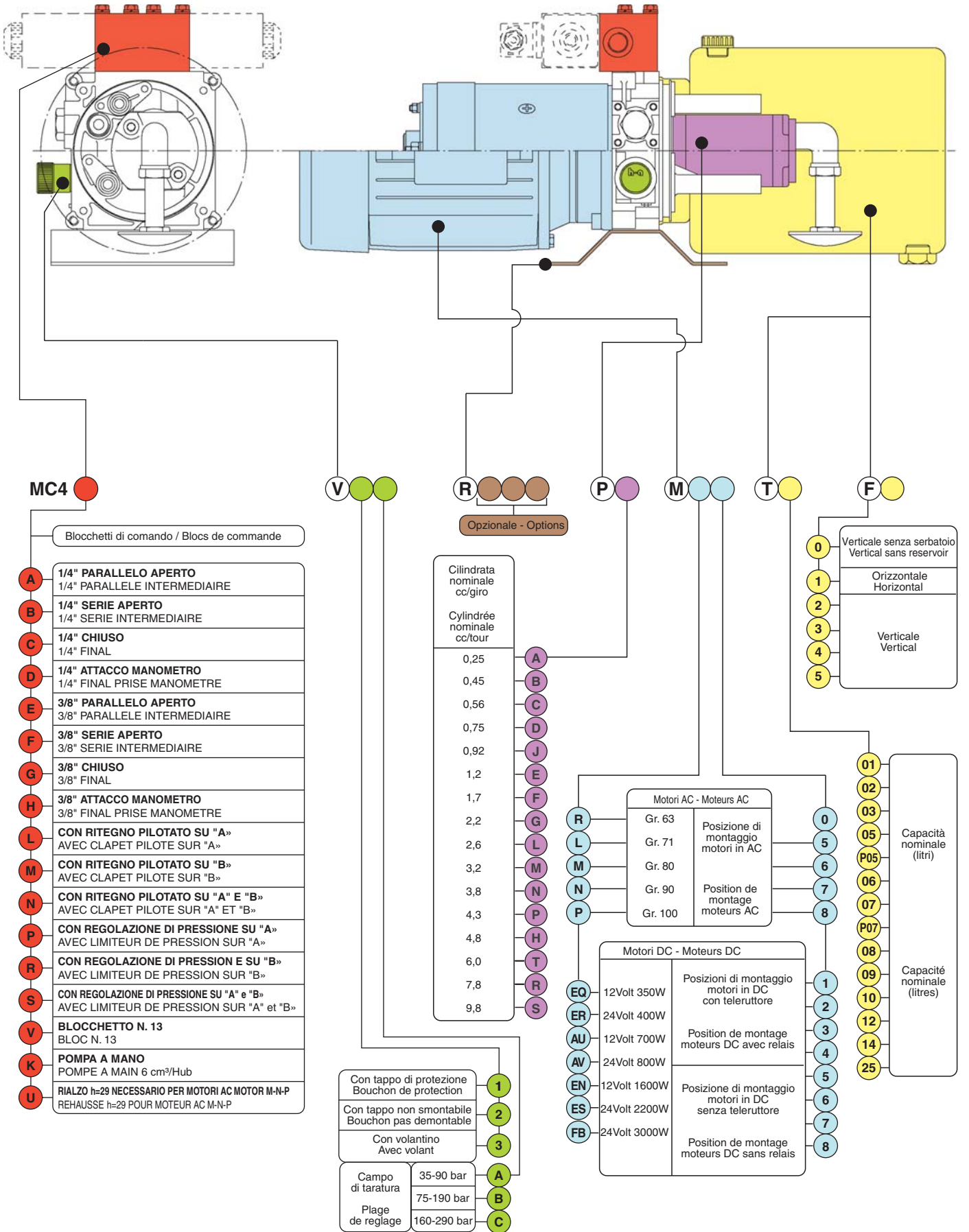
25



25



# SCHEMA DI ORDINAZIONE CODE DE COMMANDE





**Brevini Fluid Power S.p.A.**

Via Moscova, 6 - Villaggio Crostolo  
Casella Postale 3057  
42124 Reggio Emilia - Italy  
tel. +39 0522 270711  
fax +39 0522 270660  
[www.hydr-app.it](http://www.hydr-app.it)  
[sales@brevinifluidpower.com](mailto:sales@brevinifluidpower.com)

**Hydr-App Lombardia S.r.l.**

Via San Fiorano, 54/a  
20058 Villasanta (MI)  
tel. +39 039 2052297 - 2054014  
fax +39 0522 2056126  
[vendite@hydr-app.lombardia.it](mailto:vendite@hydr-app.lombardia.it)

**Aron France Sas**

7 Rue des Entrepreneurs  
Parc de la Vertonne - BP 2217  
44120 Vertou  
tel. +33 2 40332348  
fax +33 2 40349977  
[www.aron-france.fr](http://www.aron-france.fr)  
[commercial@aron-france.fr](mailto:commercial@aron-france.fr)

**Brevini Fluid Power GmbH**

Benzstrasse 7 / Kugelbichl  
82291 Mammendorf  
tel. +49 8145 92830  
fax +49 8145 928320  
[www.brevinifluidpower.de](http://www.brevinifluidpower.de)  
[mail@brevinifluidpower.de](mailto:mail@brevinifluidpower.de)

**Brevini Fluid Power Beijing Co. Ltd.**

San Hao, Dongyuan, Bei Yuan Cun  
Chao Yang Qu  
100012 Beijing - China  
tel. +86 10 51372471/2/3  
fax +86 10 51372474  
[www.hydr-app.com.cn](http://www.hydr-app.com.cn)  
[beijing@brevinifluidpower.com.cn](mailto:beijing@brevinifluidpower.com.cn)