

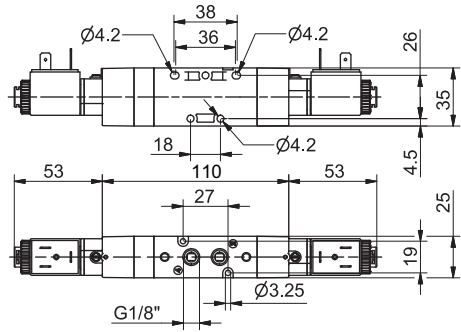
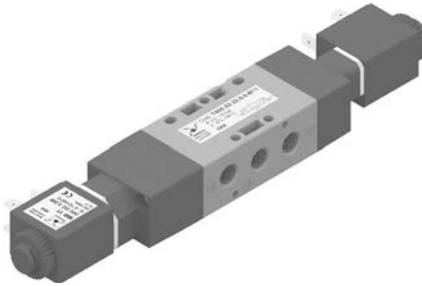
Solenoide-Solenoide Centri Chiusi (Autoalimentata)

Codice di ordinazione

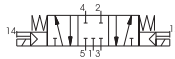
T488.53.31.0.0

TENSIONE

- M9=24V D.C. (Potenza assorbita a regime 2W)
- M11=24V D.C. (Potenza assorbita a regime 3,8W)
- M56=24V 50/60Hz (Potenza assorbita allo spunto 9VA, a regime 6VA)
- M57=110 V 50/60Hz (Potenza assorbita allo spunto 9VA, a regime 6VA)
- M58=230V 50/60Hz (Potenza assorbita allo spunto 9VA, a regime 6VA)



Peso gr. 330
Pressione minima di funzionamento 3 bar



Caratteristiche di funzionamento

"Il tempo di risposta delle valvole di controllo direzionale o delle parti in moto di dispositivi logici è stato misurato in accordo con la normativa ISO 12238:2001"

Fluido	Portata a 6 bar con $\Delta p=1$ (NI/min)	Tempi di risposta secondo ISO 12238 in eccitazione (ms)	Tempi di risposta secondo ISO 12238 in diseccitazione (ms)	Pressione di funzionamento max. (bar)	Diametro nominale di passaggio (mm)	Connessioni di alimentazione	Temperatura °C
Aria filtrata e lubrificata	410	21,3	37,0	10	6	G1/8"	-5 ÷ +50

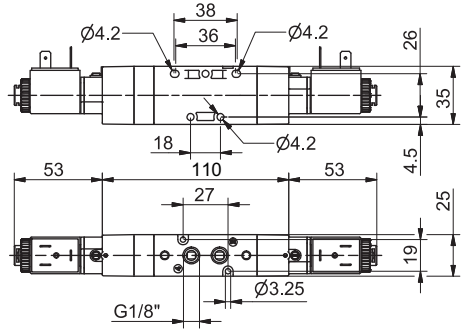
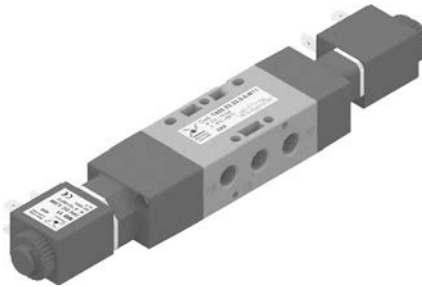
Solenoide-Solenoide Centri Aperti (Autoalimentata)

Codice di ordinazione

T488.53.32.0.0

TENSIONE

- M9=24V D.C. (Potenza assorbita a regime 2W)
- M11=24V D.C. (Potenza assorbita a regime 3,8W)
- M56=24V 50/60Hz (Potenza assorbita allo spunto 9VA, a regime 6VA)
- M57=110 V 50/60Hz (Potenza assorbita allo spunto 9VA, a regime 6VA)
- M58=230V 50/60Hz (Potenza assorbita allo spunto 9VA, a regime 6VA)



Peso gr. 330
Pressione minima di funzionamento 3 bar



Caratteristiche di funzionamento

"Il tempo di risposta delle valvole di controllo direzionale o delle parti in moto di dispositivi logici è stato misurato in accordo con la normativa ISO 12238:2001"

Fluido	Portata a 6 bar con $\Delta p=1$ (NI/min)	Tempi di risposta secondo ISO 12238 in eccitazione (ms)	Tempi di risposta secondo ISO 12238 in diseccitazione (ms)	Pressione di funzionamento max. (bar)	Diametro nominale di passaggio (mm)	Connessioni di alimentazione	Temperatura °C
Aria filtrata e lubrificata	410	21,5	34,5	10	6	G1/8"	-5 ÷ +50

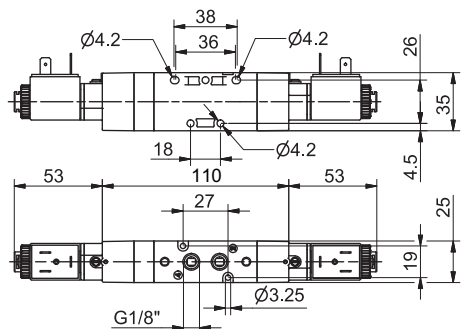
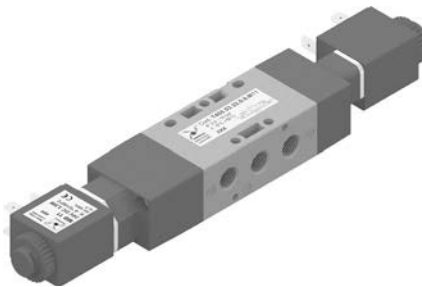
Solenoide-Solenoide Centri in pressione (Autoalimentata)

Codice di ordinazione

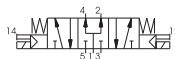
T488.53.33.0.0

TENSIONE

- M9=24V D.C. (Potenza assorbita a regime 2W)
- M11=24V D.C. (Potenza assorbita a regime 3,8W)
- M56=24V 50/60Hz (Potenza assorbita allo spunto 9VA, a regime 6VA)
- M57=110 V 50/60Hz (Potenza assorbita allo spunto 9VA, a regime 6VA)
- M58=230V 50/60Hz (Potenza assorbita allo spunto 9VA, a regime 6VA)



Peso gr. 330
Pressione minima di funzionamento 3 bar



Caratteristiche di funzionamento

"Il tempo di risposta delle valvole di controllo direzionale o delle parti in moto di dispositivi logici è stato misurato in accordo con la normativa ISO 12238:2001"

Fluido	Portata a 6 bar con $\Delta p=1$ (NI/min)	Tempi di risposta secondo ISO 12238 in eccitazione (ms)	Tempi di risposta secondo ISO 12238 in diseccitazione (ms)	Pressione di funzionamento max. (bar)	Diametro nominale di passaggio (mm)	Connessioni di alimentazione	Temperatura °C
Aria filtrata e lubrificata	410	19,5	37,3	10	6	G1/8"	-5 ÷ +50