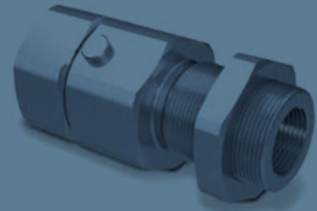


Raccordi girevoli

Revolving connectors



Vengono utilizzati quando è necessario permettere ad una tubazione di ruotare liberamente attorno al proprio asse, anche con olio in pressione.

Vengono realizzati con corpo in acciaio e hanno le seguenti caratteristiche:

- ridotte perdite di carico in attraversamento;
- ridotta coppia resistente anche con alte pressioni di lavoro;
- elevata affidabilità.

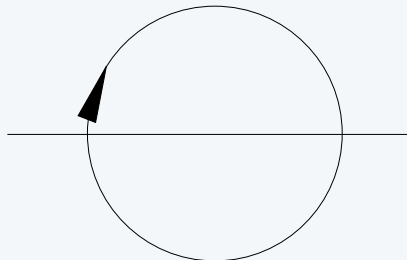
Velocità massima di rotazione: 10 RPM.

Usually they are utilized to permit the hoses to spin free around their axles even with high working pressure.

All connectors are made of steel and have the following features:

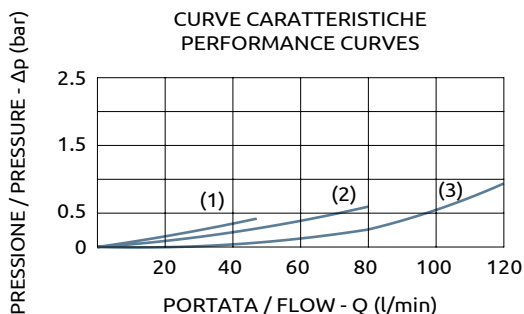
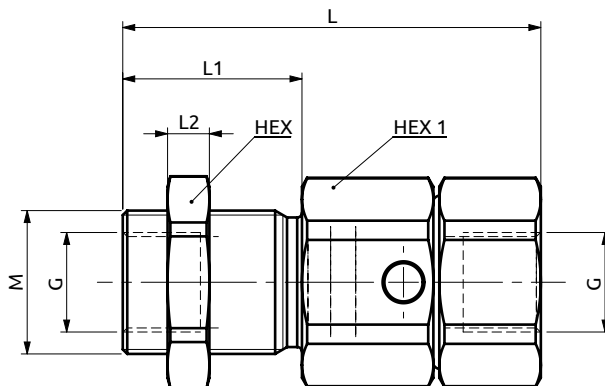
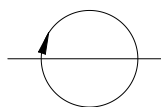
- very low pressure drops;
- low resistant torque even at high working pressure;
- high reliability.

Max revolving speed = 10 RPM.





Giunti rotanti Revolving connectors



- 1: 3/8"G
2: 1/2"G
3: 3/4"G

Corpo in acciaio / Steel body

70	30	7	32	32	M24X1.5	3/8"G
78.5	32	8	41	36	M30X2	1/2"G
92.5	38	9	46	46	M36X2	3/4"G
L	L1	L2	HEX	HEX1	M	G



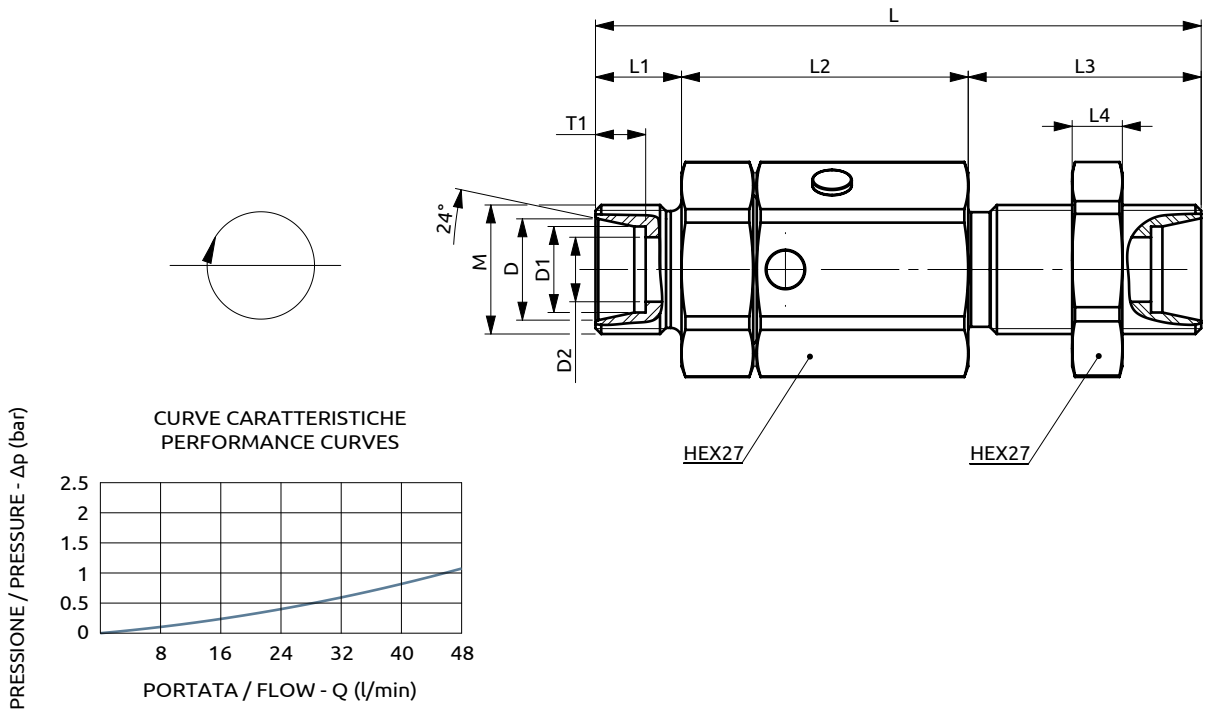
DESCRIZIONE

Raccordo girevole a bassa coppia di trascinamento anche a pressioni elevate.

DESCRIPTION

Revolving connector with low resistant torque even at high working pressure.

Ordine di Codifica	Portata Massima	Pressione Max	Dimensione Porte M	Dimensione Porte G	Peso
Ordering Code	Max Flow	Max Pressure	Port Size M	Port Size G	Weight
A170302.01.00	45 l/min	350 bar	M24x1.5	3/8"G	0.25 Kg
A170402.01.00	60 l/min	350 bar	M30x2	1/2"G	0.4 Kg
A170602.01.01	120 l/min	350 bar	M36x2	3/4"G	0.85 Kg


Corpo in acciaio / Steel body

~84.5	12	~40	32.5	7	7	Ø14.3	Ø12	Ø9	M18x1.5
L	L1	L2	L3	L4	T1	D	D1	D2	M


DESCRIZIONE

Raccordo girevole a bassa coppia di trascinamento anche a pressioni elevate.

DESCRIPTION

Revolving connector with low resistant torque even at high working pressure.

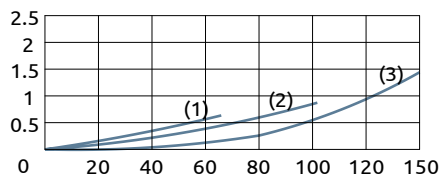
Codice Ordinazione	Portata Massima	Pressione Max	Dimensione Porte	Peso
Ordering Code	Max Flow	Max Pressure	Port Size	Weight
A173703.01.00	45 l/min	350 bar	M18x1.5	0.25 kg



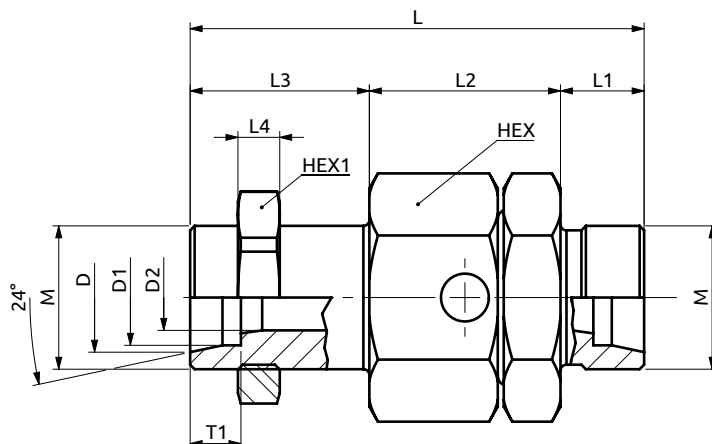
Giunti rotanti Revolving connectors

PRESSIONE / PRESSURE - Δp (bar)

CURVE CARATTERISTICHE
PERFORMANCE CURVES



PORTATA / FLOW - Q (l/min)



- 1: M24x1.5
- 2: M30x2
- 3: M36x2

Corpo in acciaio / Steel body

76	14	32	30	7	36	32	18.3	16	11	8.5	M24X1.5
84.5	16	36.5	32	8	46	41	22.9	20	14	10.5	M30X2
100	18	44	38	9	50	46	30.3	28	21	7.5	M36X2
L	L1	L2	L3	L4	HEX	HEX1	D	D1	D2	T1	M



DESCRIZIONE

Raccordo girevole a bassa coppia di trascinamento anche a pressioni elevate.

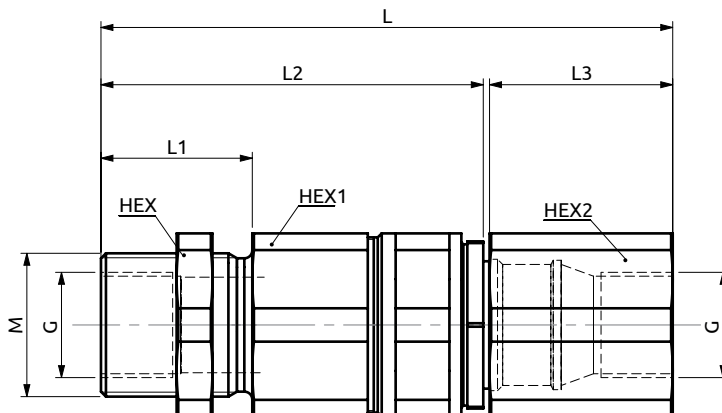
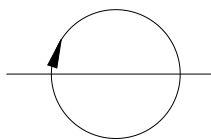
DESCRIPTION

Revolving connector with low resistant torque even at high working pressure.

Ordine di codice	Portata Massima	Pressione Max	Dimensione Porte	Peso
Ordering Code	Max Flow	Max Pressure	Port Size	Weight
A174003.01.00	60 l/min	350 bar	M24X1.5	0.36 Kg
A174403.01.00	100 l/min	350 bar	M30X2	0.65 Kg
A174803.01.00	150 l/min	100 bar	M36X2	0.85 Kg

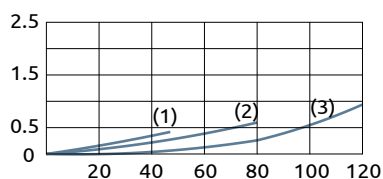


Raccordi girevoli Revolving connectors



PRESSIONE / PRESSURE - Δp (bar)

CURVE CARATTERISTICHE
PERFORMANCE CURVES



PORTATA / FLOW - Q (l/min)

1: 3/8"G
2: 1/2"G
3: 3/4"G

Corpo in acciaio / Steel body

110.4	30	75	34	32	32	30	M24X1.5	3/8"G
111.4	32	75	35	41	36	30	M30X2	1/2"G
143.6	38	96	46	46	46	46	M36X2	3/4"G
L	L1	L2	L3	HEX	HEX1	HEX2	M	G



DESCRIZIONE

Raccordo girevole a bassa coppia di trascinamento anche a pressioni elevate.

DESCRIPTION

Revolving connector with low resistant torque even at high working pressure.

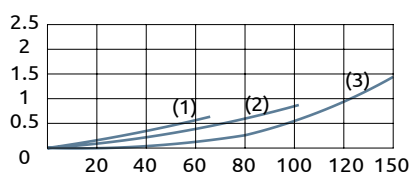
Codice Ordinazione	Portata Massima	Pressione Max	Dimensione Porte M	Dimensione Porte G	Peso
Ordering Code	Max Flow	Max Pressure	Port Size M	Port Size G	Weight
A170302.51.00	45 l/min	350 bar	M24X1.5	3/8"G	0.7 kg
A170402.51.00	60 l/min	350 bar	M30X2	1/2"G	0.8 kg
A170602.51.00	120 l/min	350 bar	M36X2	3/4"G	0.95 kg



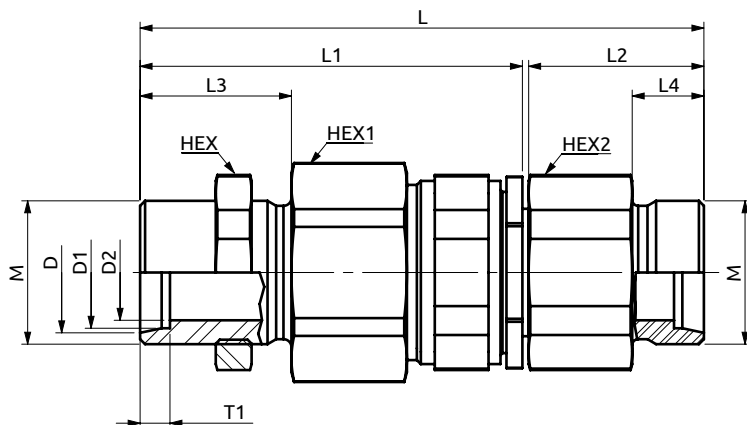
Giunti rotanti Revolving connectors

PRESSIONE / PRESSURE - Δp (bar)

CURVE CARATTERISTICHE
PERFORMANCE CURVES



PORTATA / FLOW - Q (l/min)



1: M18x1.5

2: M20x2

3: M42x2

Corpo in acciaio / Steel body

100	70.5	28	28	12	14.3	12	8	7	M18X1.5	27	27	24	0.3 Kg
100	70.5	28	28	12	14.3	12	8	7	M20X1.5	32	27	24	0.3 Kg
111	75	35	30	15	18.3	16	12	8.5	M24X1.5	32	32	30	0.5 Kg
139,5	92	46	34	16	22.9	20	16	10.5	M30X2	41	50	46	1.2 Kg
141,5	96	44	38	18	30.3	28	24	7.5	M36X2	46	50	46	1.2 Kg
144,5	97	46	39	20	33	30	25	13.5	M42X2	50	50	50	1.4 Kg
L	L1	L2	L3	L4	D	D1	D2	T1	M	HEX	HEX1	HEX2	PESO/WEIGHT



DESCRIZIONE

Raccordo girevole con bassa coppia di trascinamento anche a pressioni elevate.

DESCRIPTION

Revolving connector with low resistant torque at high working pressure.

Codice Ordine	Portata Massima	Pressione Max	Dimensione Porte	Peso
Ordering Code	Max Flow	Max Pressure	Port Size	Weight
A173703.51.00	60 l/min	350 bar	M18X1.5	0.3 kg
A174003.52.00	60 l/min	350 bar	M20X1.5	0.3 kg
A174003.53.00	60 l/min	350 bar	M24X1.5	0.5 kg
A174403.51.00	100 l/min	350 bar	M30X2	1.2 kg
A174803.51.00	150 l/min	300 bar	M36X2	1.2 kg
A175203.51.00	200 l/min	300 bar	M42X2	1.4 kg