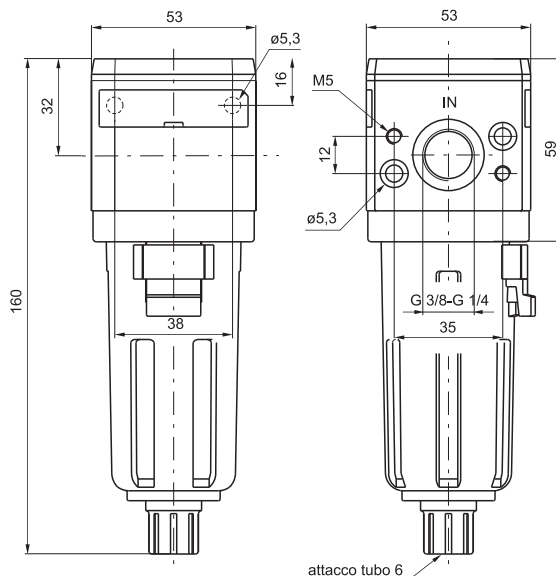




Filtro



Codice di ordinazione

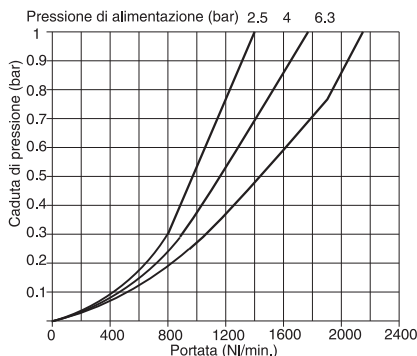
17201 C.S.T

CONNESSIONI	
C	A = G1/4"
	B = G3/8"
SOGLIA DI FILTRAZIONE	
S	A = 5μ
	B = 20μ
	C = 50μ
TIPOLOGIA	
T	S = Scarico automatico

Esempio: 17201A.B

Filtro taglia 2 con connessioni G1/4" elemento filtrante con soglia di filtrazione 20μ.

Curve di portata



Caratteristiche costruttive

- Corpo in lega leggera.
- Possibilità fissaggio diretto a parete mediante viti M5 protette da apposite mostrine.
- Doppia azione filtrante: per centrifugazione dell'aria e mediante elemento poroso in HDPE sostituibile e rigenerabile mediante lavaggio.
- Tazza trasparente in materiale termoplastico trasparente con protezione in materiale antiurto collegata al corpo con aggancio a baionetta e pulsante di sicurezza.
- Scarico della condensa a comando manuale e semiautomatico; funzioni ottenibili mediante predisposizione manuale. Nella versione semiautomatica lo scarico della condensa avviene in assenza di pressione, oppure, in presenza di pressione premendo il rubinetto di scarico verso l'alto.
- Visualizzazione del livello della condensa su 360°.
- Fornibile a richiesta con tazza dotata di scarico automatico della condensa.

Caratteristiche tecniche

Connessioni	G1/4" - G3/8"
Pressione di funzionamento max. (bar)	13
Pressione min. di funzionamento con versione scarico automatico (bar)	0,5
Pressione max. di funzionamento con versione scarico automatico (bar)	10
Temperatura di esercizio °C	-5 ÷ +50
Peso (gr.)	255
Soglia di filtrazione	5μ - 20μ - 50μ
Capacità di condensa massima (cm³)	30
Posizione di montaggio	Verticale
Viti di fissaggio a parete	M5
Coppia massima di serraggio raccordi (Nm)	25

