

## CARATTERISTICHE

- PER OLIO
- COMPATIBILE CON SISTEMA 01 VALVOLE 33 SISTEMA 26
- CAPACITÀ SERBATOIO: 3-6 LT
- PORTATA: 350-500 CM<sup>3</sup>/MIN
- VALVOLA DI RILASCIO INCORPORATA
- VALVOLA DI REGOLAZIONE PRESSIONE INCORPORATA

## APPLICAZIONI

- PRESSE, MACCHINE
- UTENSILI
- RIDUTTORI
- GUIDE
- CATENE

## ELETTROPOMPA AD INGRANAGGI PER SISTEMI AUTOMATICI DI LUBRIFICAZIONE

La serie di pompe **Dragon** è particolarmente indicata, per la sua compattezza e versatilità, per impianti di lubrificazione di presse, macchine utensili, riduttori, guide, catene, etc.

**Dragon** è una pompa a ingranaggi, disponibile in DUE VERSIONI: la prima con portata di 350 cm<sup>3</sup>/min, la seconda con 500 cm<sup>3</sup>/min, valori considerati a 1.500 giri/min.

Questo tipo di pompa è adattata alle più svariate esigenze del cliente, grazie ad un'ampia gamma di motori elettrici e di serbatoi disponibili.



### Esistono tre diverse versioni di base:

- Per impianti di lubrificazione con iniettori e per impianti a circolazione con pressioni di lavoro <20 bar (290 psi) – sistema 01.
- Con valvola di rilascio incorporata, per impianti di lubrificazione dotati di dosatori “a risposta diretta”, con pressioni di lavoro <50 bar (735 psi) – sistema 33V
- Per impianti di lubrificazione progressivi e per impianti a circolazione controllati da dosatori progressivi, con pressioni di lavoro < 70 bar (1015 psi) – sistema 26

### Pressione massima:

- A servizio intermittente è di 70 bar con motore trifase; con motore monofase 40 bar; tempo di lavoro max 5 minuti, pausa con rapporto 1:1.
- A servizio continuo è di 30 bar, sia con motore monofase che trifase.

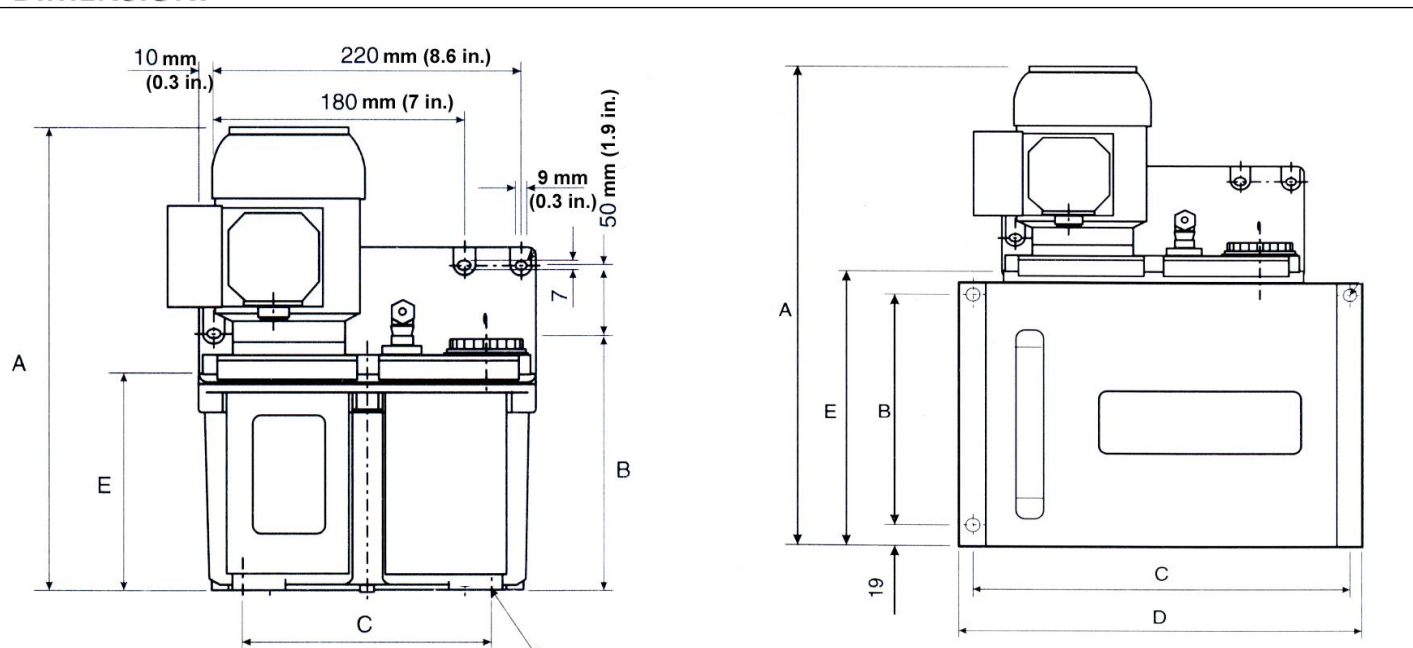
Le pressioni sono in funzione del tipo di lubrificante, del voltaggio e fasatura del motore.

Il sistema deve essere utilizzato unicamente con olio lubrificante minerale, avente una viscosità da 15 a 1000 cSt (alla temperatura di utilizzo); è possibile utilizzare anche grasso NLGI 000 con sonda capacitiva.

### CARATTERISTICHE TECNICHE

<b>Capacità Serbatoio</b>	3 Litri in materiale plastico trasparente antiolio
	3 Litri in lamiera verniciata con livello visivo
	6 Litri in materiale plastico trasparente antiolio
	6 Litri in lamiera verniciata con livello visivo
<b>Lubrificanti compatibili</b>	Oli minerali 15 - 1000 cSt Grasso fluido NLGI 000
<b>Temperatura conservazione</b>	-20 ÷ +65 °C
<b>Tensioni di alimentazione</b>	110 / 220 V CA 50 Hz monofase 220 ÷ 440 V CA 50/60 Hz trifase
<b>Potenza assorbita</b>	90 W
<b>Segnali d'uscita</b>	Contatto di minimo livello max 220 V 3A NA / NC
<b>Temperatura di utilizzo</b>	+ 5 °C ÷ + 60 °C
<b>Umidità di esercizio</b>	90% max umidità relativa
<b>Protezione elettrica</b>	IP 55
<b>Livello di pressione sonora continuo</b>	< 70 dB (A)

## DIMENSIONI



SERBATOIO DA 3 LITRI IN MATERIALE PLASTICO		
	mm	inches
A	337,5	13.28
B	187	7.36
C	177,8x101,5	7.0x3.96
D	240	9.45
E	160,5	7.00

SERBATOIO DA 3 LITRI IN ALLUMINIO		
	mm	inches
A	330	12.99
B	179	7.05
C	177,8x101,5	7.0x3.96
D	240	9.45
E	152,5	6.0

SERBATOIO DA 6 LITRI IN MATERIALE PLASTICO		
	mm	inches
A	430,5	16.9
B	280	11
C	177,8x101,5	7.0x3.96
D	240	9.45
E	253,5	9.9

SERBATOIO DA 6 LITRI IN ALLUMINIO		
	mm	inches
A	421	16.5
B	205	8.0
C	305	12.0
D	327	12.8
E	243,5	9.5

## INFORMAZIONI PER L'ORDINE

MOTORE	PORTATA	SERBATOIO	SISTEMA 01	SISTEMA 33V	SISTEMA 26
TRIFASE MULTITENSIONE	350	3 trasp.	<b>3901050</b>	<b>3902050</b>	<b>3903050</b>
		6 nylon	<b>3901052</b>	<b>3902052</b>	<b>3903052</b>
	500	3 trasp.	<b>3901054</b>	<b>3902054</b>	<b>3903054</b>
		6 nylon	<b>3901056</b>	<b>3902056</b>	<b>3903056</b>
MONOFASE	350	3 trasp.	<b>3901070</b>	<b>3902070</b>	<b>3903070</b>
		6 nylon	<b>3901072</b>	<b>3902072</b>	<b>3903072</b>
	500	3 trasp.	<b>3901074</b>	<b>3902074</b>	<b>3903074</b>
		6 nylon	<b>3901076</b>	<b>3902076</b>	<b>3903076</b>

## ACCESSORI

	DESCRIZIONE	CODICI
Possono essere montate due versioni a seconda del sistema di lubrificazione: linea 01 per utilizzi con pressioni basse, 33v, linea 26 per quelle più alte.	Manometro (0 25 bar)	<b>0020566</b>
	Manometro (0 100 bar)	<b>0020564</b>
Possono essere montate due versioni a seconda del sistema di lubrificazione: 10 ÷20 bar per utilizzi con pressioni basse, 20 50 bar per quelle più alte.	Pressostato (basse pressioni)	<b>3291028</b>
	Pressostato (alte pressioni)	<b>3291022</b>
È possibile inoltre fornire come accessorio della pompa un pannello di controllo denominato "VIP5" che permette il controllo dei vari parametri di funzionamento: pressostato (01,33v), controllo ciclo (26), min. livello, impostazione tempo di lavoro e di pausa.	Pannello di controllo (monofase 110Vac)	<b>1639142</b>
	Pannello di controllo (monofase 230Vac)	<b>1639140</b>
	Pannello di controllo (trifase)	<b>1639152</b>
È necessario prevederlo quando vengono installati manometro e pressostato	Terminale orientabile	<b>3085230</b>

Info Distributore: